

⚠ 安全須知 / SM 電磁閥 / 使用注意事項

氣立可空氣壓設備

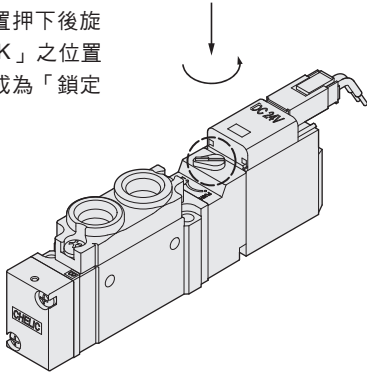


請於使用前，必須閱讀本 " 安全須知 " ，並留意本系列產品之各安全注意事項。

安全須知

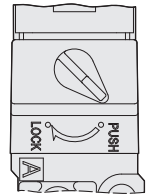
手動按鈕之操作與說明

- 押下手動按鈕，使得電磁閥切換位置押下後旋轉至「LOCK」之位置，電磁閥將成為「鎖定狀態」。



- 押下手動按鈕，是為了提供手動檢測或試機調整時使用，並非作為正常操作之使用。

- 請於正常操作電磁閥前，必須檢視「鎖定狀態」是否已解除，手動按鈕必須在「Push」位置才可以正常電控使用。



AV220V 電磁線圈

⚠ 警告 通電，高溫警告與說明

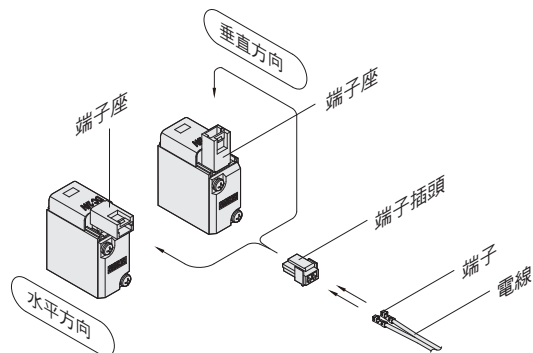
- SM電磁閥線圈，內附整流迴路及通電指示燈，在AC200V，AC220V之規格，通電時內藏迴路會發熱，通電時表面溫度較高，(請放心，皆在安全範圍內)，請避免接觸到。

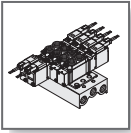
Sage突波電壓保護迴路

DC 12V	之場合	±0.1 mA 以下
DC 24V	之場合	±0.1 mA 以下
AC 110V	之場合	±0.1 mA 以下
AC 220V	之場合	±0.1 mA 以下

端子插座之選用方法與說明

- (1) 方向 (水平與垂直)
- (2) 端子與線 (壓著)

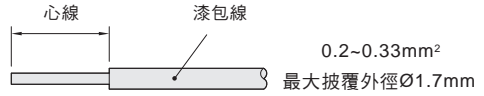
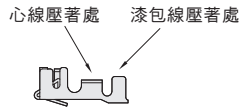




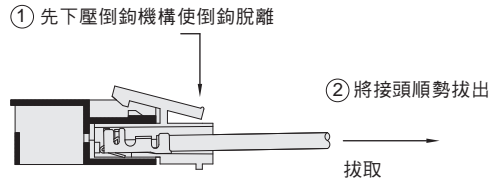
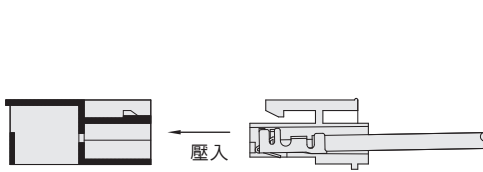
⚠ 安全須知 / SM 電磁閥 / 使用注意事項

CHELIC PNEUMATIC

(3) 端子與壓鏈 (裝置定位)



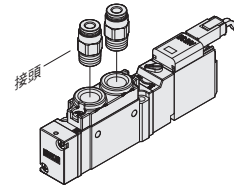
(4) 壓鏈與插座 (壓入與拔取之場合)



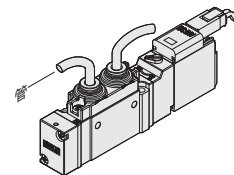
● 注意: 未依正確方式拔取插頭, 可能造成插頭及線圈損壞。

通孔連接板之選用與使用

● 選用「牙孔型式」可自行選配各式的接頭, 用鎖牙固定之。



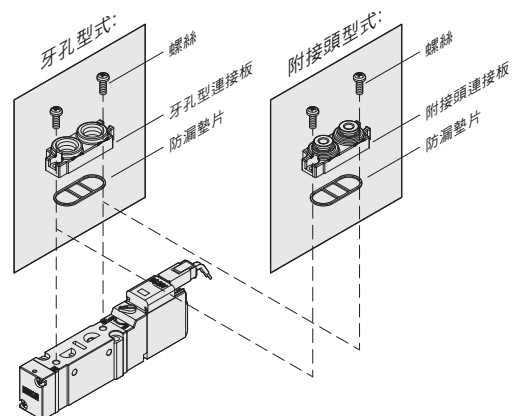
● 選用「附接頭型式」要先選定管徑大小; 組裝時, 只要將管子插入定位即可, 不用再鎖接頭之工作。



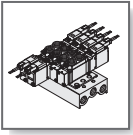
通孔連接板之選用規格：

機種	牙孔型式			附接頭型式				
	1/8	1/4	3/8	Ø4	Ø6	Ø8	Ø10	Ø12
SM5000	●	—	—	●	●	●	—	—
SM7000	●	●	—	—	●	●	●	—
SM9000	—	●	●	—	—	●	●	●

附記：附接頭型式之整體高度比較低，裝置又方便。



安全須知



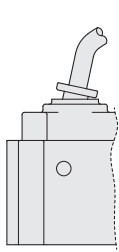
⚠ 安全須知 / SM 電磁閥 / 使用注意事項

氣立可空氣壓設備

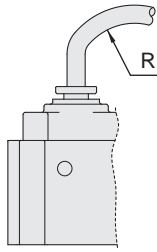


請於使用前，必須閱讀本 " 安全須知 " ，並留意本系列產品之各安全注意事項。

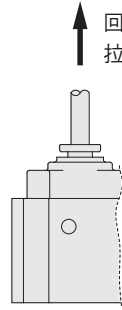
使用接管之注意事項



(X)



(O)

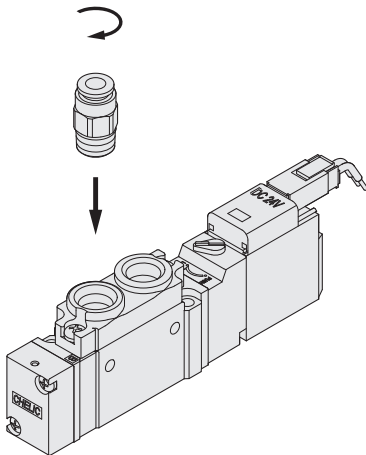


- 接管彎管處不可將接頭押環押斜，易造成漏氣及爆管。

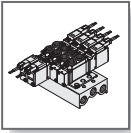
- 接管依管徑大小如圖示，避免弧度太小造成漏氣及氣體流通不良。

- 接管插入時會有二段，較緊的感覺為正常現象，務必要插到無法插入為止。

- 插管完成後請將管子往回拉，確認是否固定完成。



- 將接頭鎖入前，請先固定好電磁閥。
- 勿用手直接抓住電磁閥鎖接頭，易造成接合處斷裂。

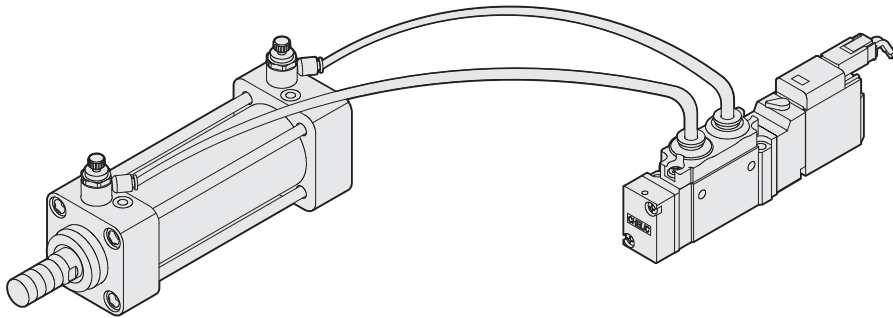


SM 系列 – 電磁閥

流量及氣缸搭配選用

CHELIC PNEUMATIC

最適合之氣缸搭配 (參考值)



● 氣缸最大驅動速度 (配管長度：1m，管徑：Ø8)

機種	CV 值	氣缸速度 mm/s	SDA, DB, FDA 系列					DMB, DN, DU 系列					
			Ø12	Ø16	Ø20	Ø25	Ø32	Ø40	Ø40	Ø50	Ø63	Ø80	Ø100
SM5000	0.5	150									●		
		300								●			
		450					●	●	●				
		600				●							
		750			●								
		900	●	●									
SM7000	0.9	150											●
		300										●	
		450						●			●		
		600					●		●				
		750				●			●				
		900			●								
SM9000	1.7	150											●
		300									●	●	
		450						●	●				
		600			●	●	●		●	●			
		750											
		900											

- SM**
電磁閥
- SMB**
底座型
電磁閥
- SMU**
三口二位置
電磁閥
- SMUB**
三口二位置
底座型電磁閥
- SR**
電磁閥
- SRB**
底座型
電磁閥
- SRU**
三口二位置
電磁閥
- SRUB**
三口二位置
底座型電磁閥
- SRK**
電磁閥
- SF500**
聯座型
電磁閥
- SK**
電磁閥
- SNK**
側面孔式樣
電磁閥
- SKU**
三口二位置
電磁閥
- SV**
電磁閥
- SN**
電磁閥
- SV310**
三口二位置
電磁閥