

A / B / C 系列 空氣調理組合 — 調壓過濾器

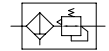
特點、規格表、特性曲線圖

特點

- 同時具有調壓及過濾功能
- 與 A, B, C 系列產品連結作模組化使用
- 可選配自動排水器安裝在機台空間較小及不易拆裝處



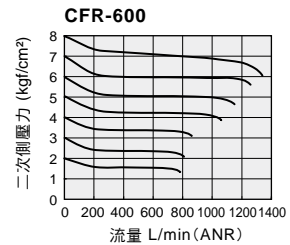
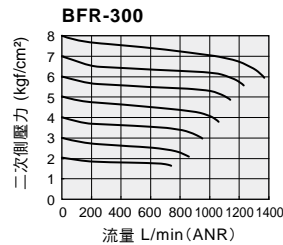
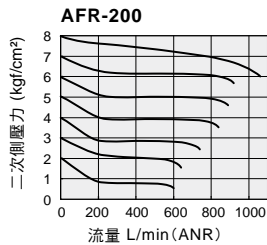
記號：



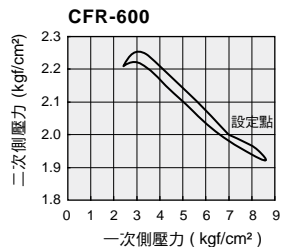
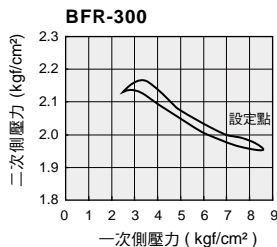
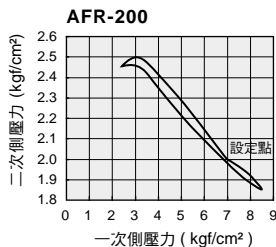
規格表

項目	型號	AFR 150	AFR 200	BFR 200	BFR 300	CFR 400	CFR 600
使用流體		空氣					
連接口徑	Rc	1/8	1/4	1/4	3/8	1/2	3/4
過濾精度	μm	5					
使用壓力範圍	kgf/cm^2 (kPa)	0.5 ~ 8.5 (50 ~ 850)					
最大使用壓力	kgf/cm^2 (kPa)	9.5 (950)					
使用溫度範圍	$^{\circ}\text{C}$	5 ~ 60					
過濾杯容量	cc	15		60		100	
材質	本體	鋁合金壓鑄品					
	杯子	耐拉張力之工程塑膠					
固定架		M-30B				M-60B	
重量	kg	0.26		0.46		1.15	

流量特性曲線圖



壓力特性曲線圖



A / B / C 系列 空氣調理組合 — 調壓過濾器

訂購稱呼代號

訂購稱呼代號

AFR 200 - - - H - PG10A -



1

2

3

4

5

6

項目	記號	內容	型號					
			AFR 150	AFR 200	BFR 200	BFR 300	CFR 400	CFR 600
接管口徑	—	1/8	●	—	—	—	—	—
	—	1/4	—	●	●	—	—	—
	—	3/8	—	—	—	●	—	—
	—	1/2	—	—	—	—	●	—
	—	3/4	—	—	—	—	—	●
螺牙種類	無記號	RC	●	●	●	●	●	●
	G	G	●	●	●	●	●	●
	N	NPT	●	●	●	●	—	—
杯體種類	無記號	PC 杯	●	●	—	—	—	—
		PC 杯附保護蓋	—	—	●	●	●	●
	BG	PC 杯附保護蓋	●	●	—	—	—	—
排水口種類	H	手動排水型	●	●	●	●	●	●
	H-F1	手動排水型附接頭	● (註 1)	● (註 1)	●	●	●	●
	S	半自動排水型	—	—	●	●	●	●
	S-F2	半自動排水型附接頭	—	—	●	●	●	●
	A	自動排水型	● (註 2)	● (註 2)	● (註 2)	● (註 2)	● (註 2)	● (註 2)
壓力錶	PG-10A	PG-10A 圓型壓力錶	●	●	—	—	—	—
	PG-20A	PG-20A 圓型壓力錶	—	—	●	●	●	●
最大調整壓力 kgf/cm ²	無記號	8.5 (標準)	●	●	●	●	●	●
	L 1	1	●	●	—	—	—	—
	L 2	2	●	●	●	●	—	—
	L 4	4	●	●	●	●	—	—

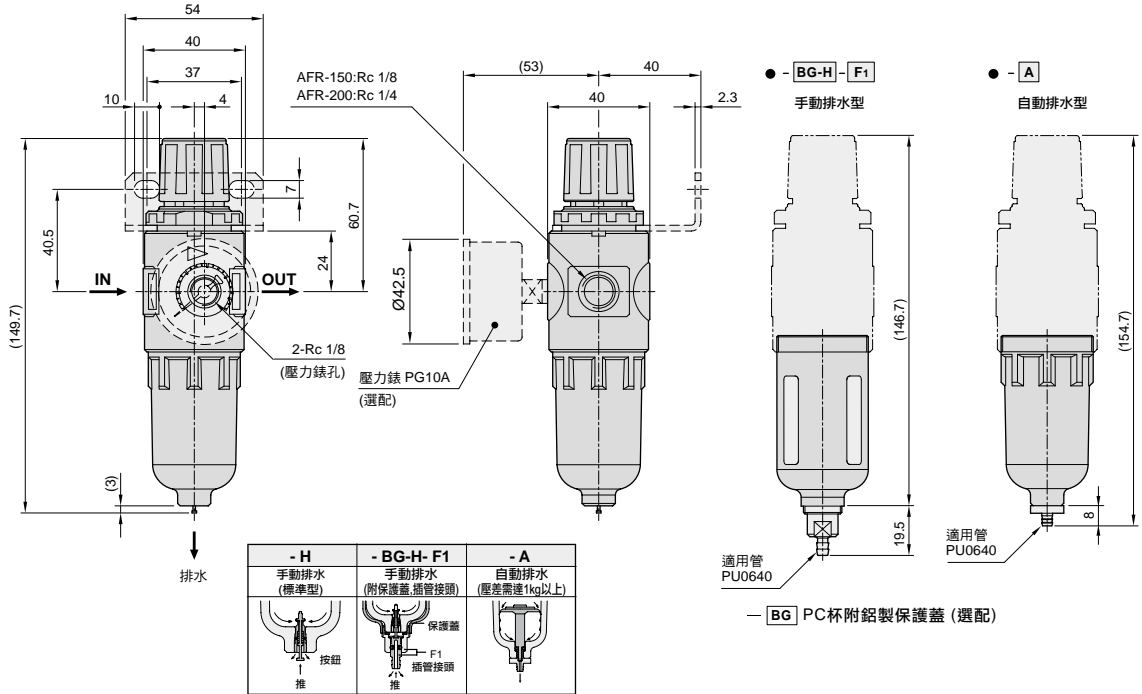
註：1. A 系列手動排水型附接頭為外插管型式

2. A 系列自排器型式為差壓式排水器，B, C 自排器型式為浮筒式排水器

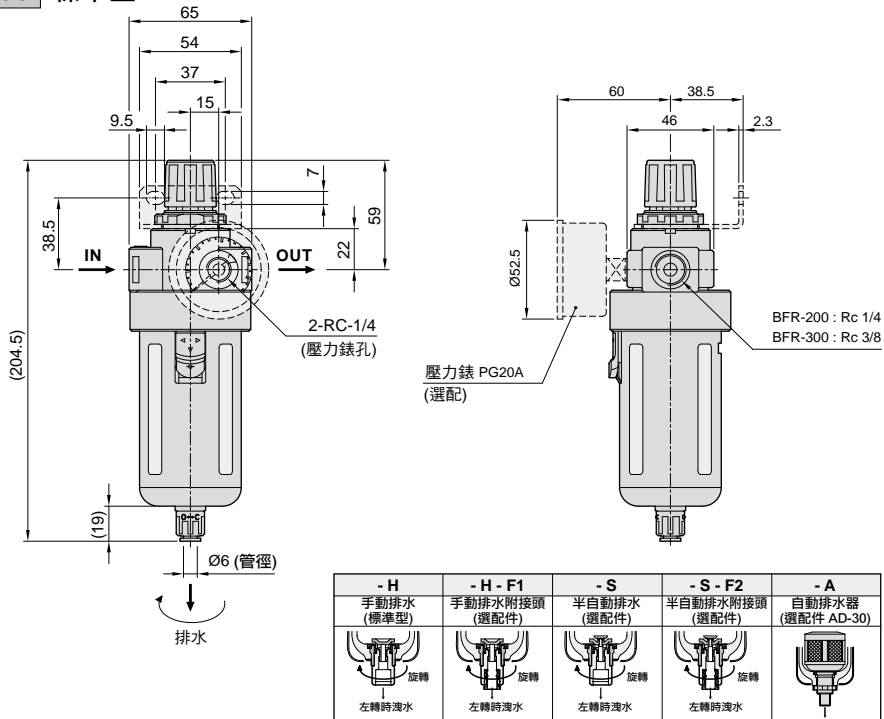
A / B / C 系列 空氣調理組合 — 調壓過濾器

外觀圖形尺寸

AFR 150 標準型



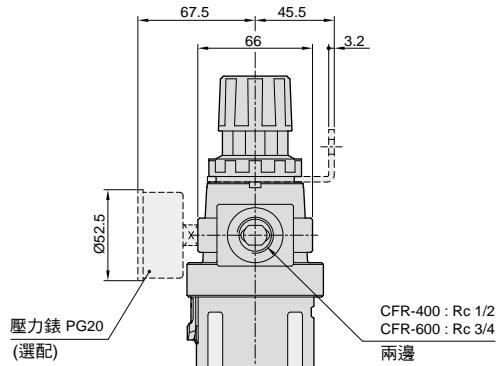
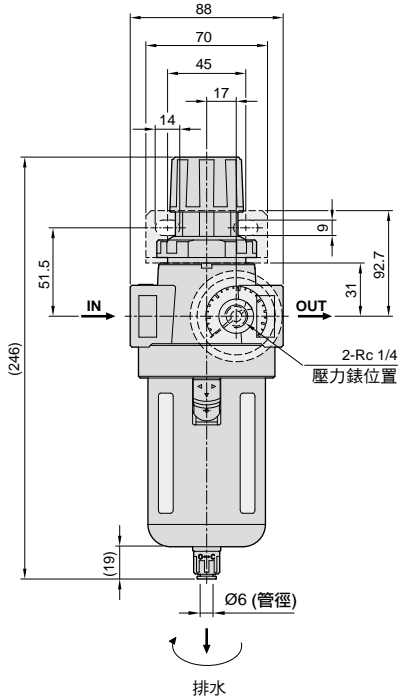
BFR 200 標準型

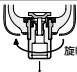
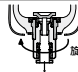
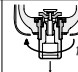
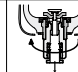



A / B / C 系列 空氣調理組合 — 調壓過濾器

外觀圖形尺寸

CFR 400 - H 標準型



- H	- H - F1	- S	- S - F2	- A
手動排水 (標準型)	手動排水附接頭 (選配件)	半自動排水 (選配件)	半自動排水附接頭 (選配件)	自動排水器 (選配件 AD-30)
				
左轉時洩水	左轉時洩水	左轉時洩水	左轉時洩水	