

# MFR 系列 空氣調理組合 — 油霧調壓過濾器

特點、規格表、特性曲線圖

## 特點

- 同時具有調壓及過濾功能
- 與 N 系列產品連結作模組化使用
- 可選配自動排水器安裝在機台空間較小及不易拆裝處
- 調壓器結合精密油霧過濾功能
- 最大過濾精度 0.3  $\mu\text{m}$



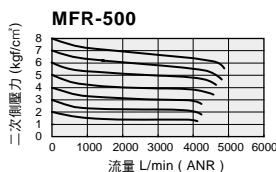
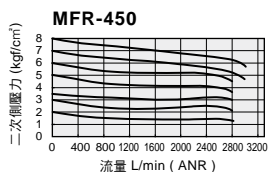
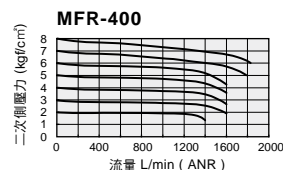
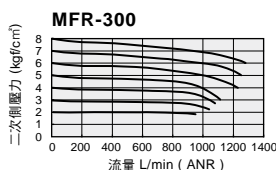
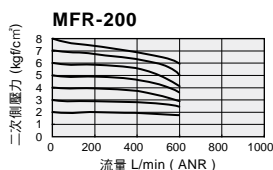
記號：



## 規格表

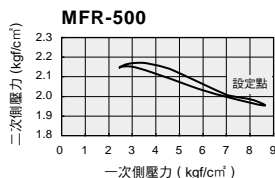
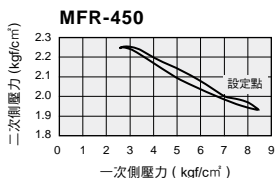
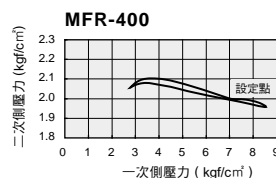
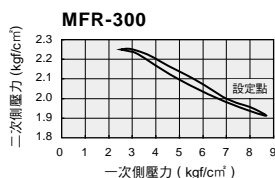
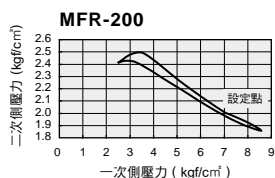
項目	型號	MFR 200	MFR 300	MFR 400	MFR 450	MFR 500
使用流體		空氣				
連接口徑	Rc/G/NPT	1/8, 1/4	1/4, 3/8	1/4, 3/8, 1/2	1/2, 3/4	3/4, 1
過濾精度	$\mu\text{m}$	0.3				
使用壓力範圍	$\text{kgf/cm}^2(\text{kPa})$	0.5 ~ 8.5 (50 ~ 850)				
最大使用壓力	$\text{kgf/cm}^2(\text{kPa})$	9.5 (950)				
使用溫度範圍	$^{\circ}\text{C}$	5 ~ 60				
過濾杯容量	cc	15	30	60	100	100
材質	本體	鋁合金壓鑄品				
	杯子	耐拉張力之工程塑膠				
重量	kg	0.21	0.34	0.45	0.95	1.15

## 流量特性曲線圖



注意：過濾器之流量大小，將因為"濾蕊"之使用時間與雜質阻塞而減少；必須定期檢查並予更換，維持流量值使用。

## 壓力特性曲線圖



# MFR 系列 空氣調理組合 — 油霧調壓過濾器

訂購稱呼代號

訂購稱呼代號

MFR 300 - 03 -  -  - A -

— ① — ② — ③ — ④ — ⑤ — ⑥ —

1	項目	記號	內容	MFR 200	MFR 300	MFR 400	MFR 450	MFR 500
2	接管口徑	M5	M5	—	—	—	—	—
		01	1/8	●	—	—	—	—
		02	1/4	●	●	●	—	—
		03	3/8	—	●	●	—	—
		04	1/2	—	—	●	●	—
		06	3/4	—	—	—	●	●
		10	1	—	—	—	—	●
3	螺牙種類	無記號	M5	—	—	—	—	—
			RC	●	●	●	●	●
		G	G	●	●	●	●	●
		N	NPT	●	●	●	—	—
4	杯體種類	無記號	PC 杯	●	—	—	—	—
			PC 杯附保護蓋	—	●	●	●	●
		BG	PC 杯附保護蓋	●	—	—	—	—
		LG	PC 長杯	● (註 1)	—	—	—	—
			PC 長杯附保護蓋	—	●	—	—	—
		MG	金屬杯	—	●	●	●	●
LMG	金屬長杯	● (註 2)	—	—	—	—		
5	排水口種類	H	手動排水型	●	●	●	●	●
		H-F1	手動排水型附接頭	● (註 3)	●	●	●	●
		S	半自動排水型	—	●	●	●	●
		S-F2	半自動排水型附接頭	—	●	●	●	●
		A	自動排水型附接頭	● (註 4)	● (註 4)	● (註 4)	● (註 4)	● (註 4)
6	壓力錶	無記號	圓型壓力錶 (PG-05)	—	—	—	—	—
			四方型壓力錶 (薄型固定式)	●	●	●	●	●
		P	PG-10A 圓型壓力錶	●	●	●	●	●
		EN	壓力傳感器 (PSN-41 2NPN 輸出)	●	●	●	●	●
		EP	壓力傳感器 (PSN-41 2PNP 輸出)	●	●	●	●	●
固定架	無記號	附固定架	●	●	●	●	●	

註：1. 200 系列 (PC 長杯 -LG)，排水口種類只提供 (自動排水型 -A)

2. 200 系列 (金屬長杯 -LMG)，排水口種類只提供 (手動排水 -H)

3. 200 系列手動排水型附接頭為外插管型式

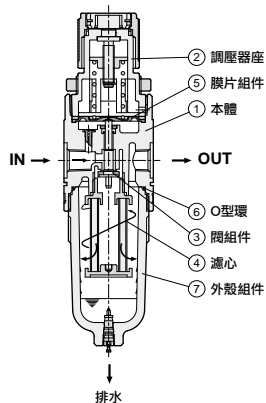
4. 200 系列自排器型式為差壓式排水器，MFR 300 ~ 500 自排器型式為浮筒式排水器

# MFR 系列 空氣調理組合 — 油霧調壓過濾器

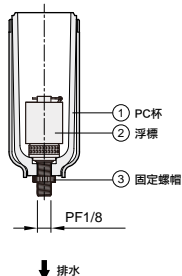
## 內部結構圖、零件材料表

### 內部結構圖

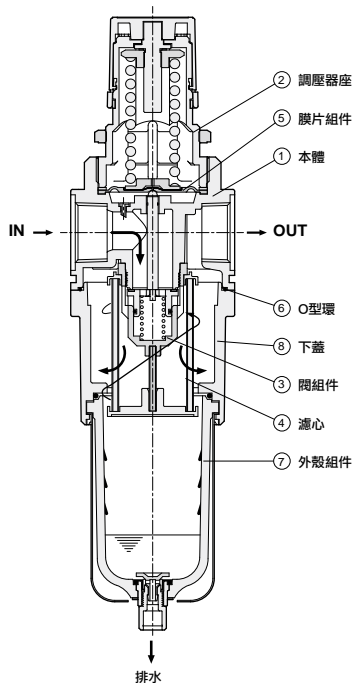
MFR200



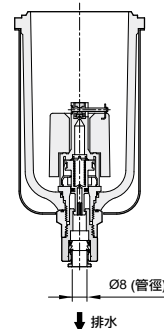
(長杯)  
浮球式自動排水 (N.C)  
型號: AD-25



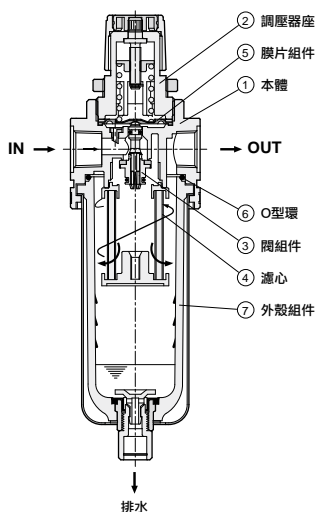
MFR500



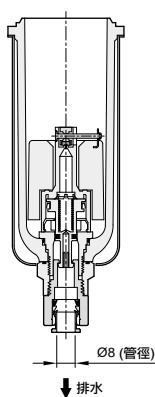
浮球式自動排水 (N.C)  
型號: AD-55



MFR300, MFR400, MFR450



(長杯)  
浮球式自動排水 (N.C)  
型號: AD-55  
AD-35(MFR300)



### 零件材料表

編號	項目	材質					
		MFR 100	MFR 200	MFR 300	MFR 400	MFR 450	MFR 500
1	本體	鋁合金					
8	下蓋	—					鋁合金

### 空氣調壓器交換零件

編號	項目	材質					
		MFR 100	MFR 200	MFR 300	MFR 400	MFR 450	MFR 500
2	調壓器座	聚脛樹脂					鋁合金
3	閥組件	銅+NBR					
4	濾心	EA30					
5	膜片組件	POM	不銹鋼+NBR				
6	O型環	NBR					
7	外殼組件	PC		PC+SS41			

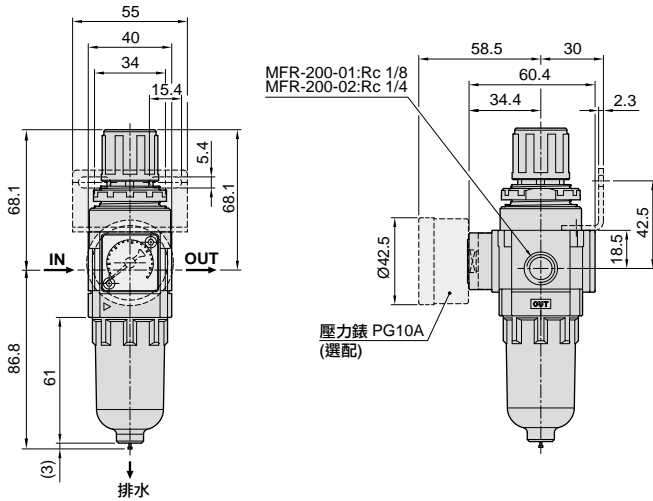
註: 1. MFR 200 的附保護蓋裝置 (材質: 鋁合金)。

2. MFR 300 ~ MFR 500 的外殼組件, 為附保護蓋裝置 (材質: SS41)。

# MFR 系列 空氣調理組合 — 油霧調壓過濾器

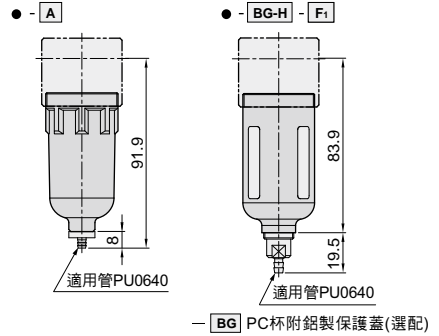
## 外觀圖形尺寸

### MFR 200 - [ ] - H

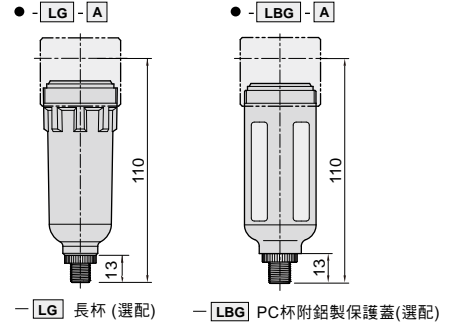


- H	- BG-H - F1	- A	- LG - A	- LBG - A
手動排水 (標準型)	手動排水-標準 (附保護蓋, 插管接頭)	自動排水-標準 (壓差需達1kg以上)	自動排水器 (AD-25)	自動排水器 (AD-25)

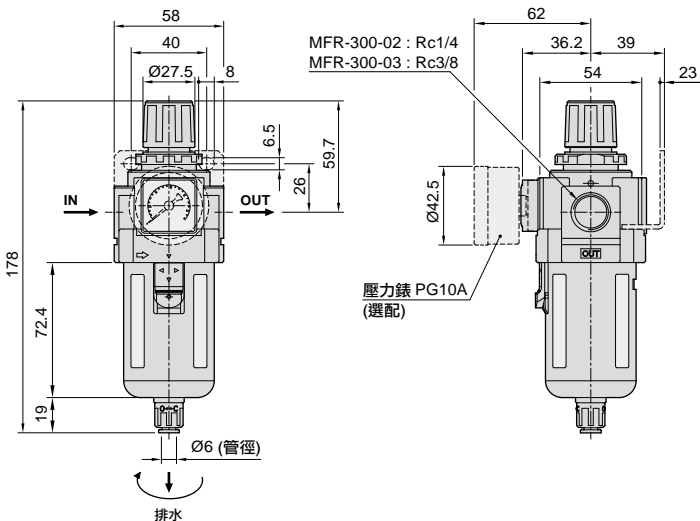
### 手動排水器-標準型



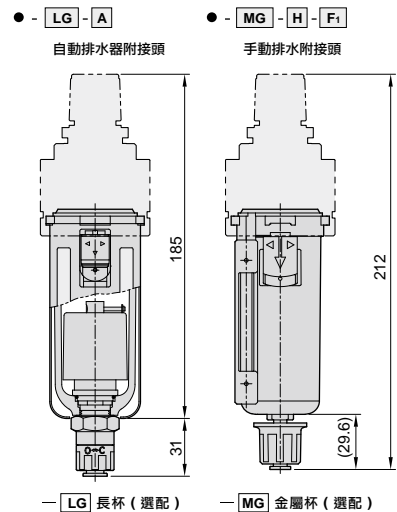
### 自動排水器-長杯型



### MFR 300 - [ ] - H 標準型



- H	- H-F1	- S	- S-F2	- A
手動排水 (標準型)	手動排水附接頭 (選配件)	半自動排水 (選配件)	半自動排水附接頭 (選配件)	自動排水器 (選配件 AD-35)

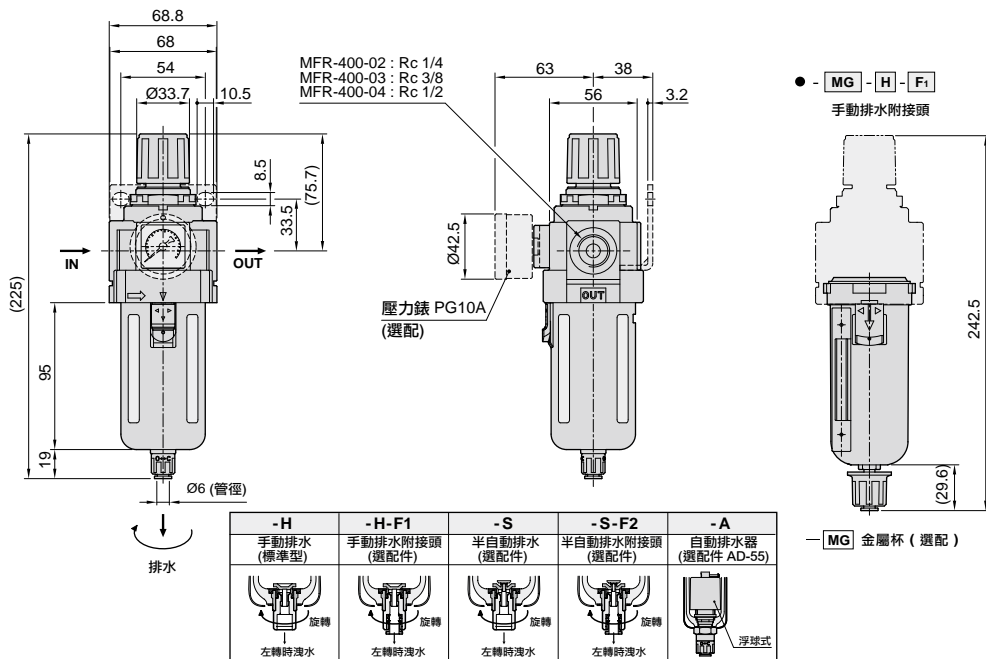


註：以上自動排水器型式為 AD-35

# MFR 系列 空氣調理組合 — 油霧調壓過濾器

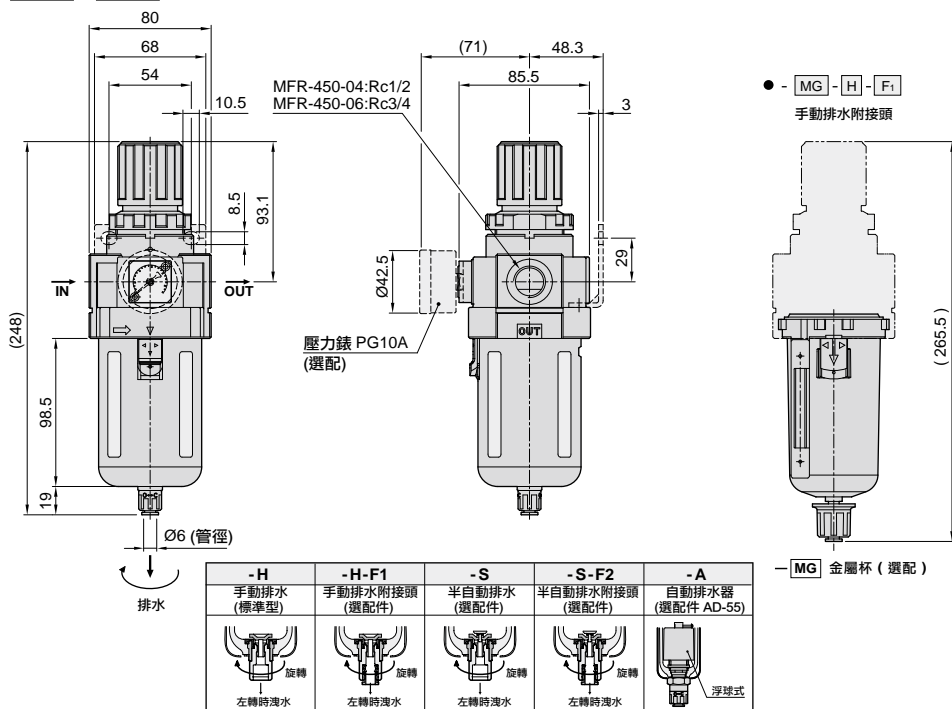
## 外觀圖形尺寸

### MFR 400 - H 標準型



註：以上自動排水器型式為 AD-55

### MFR 450 - H 標準型

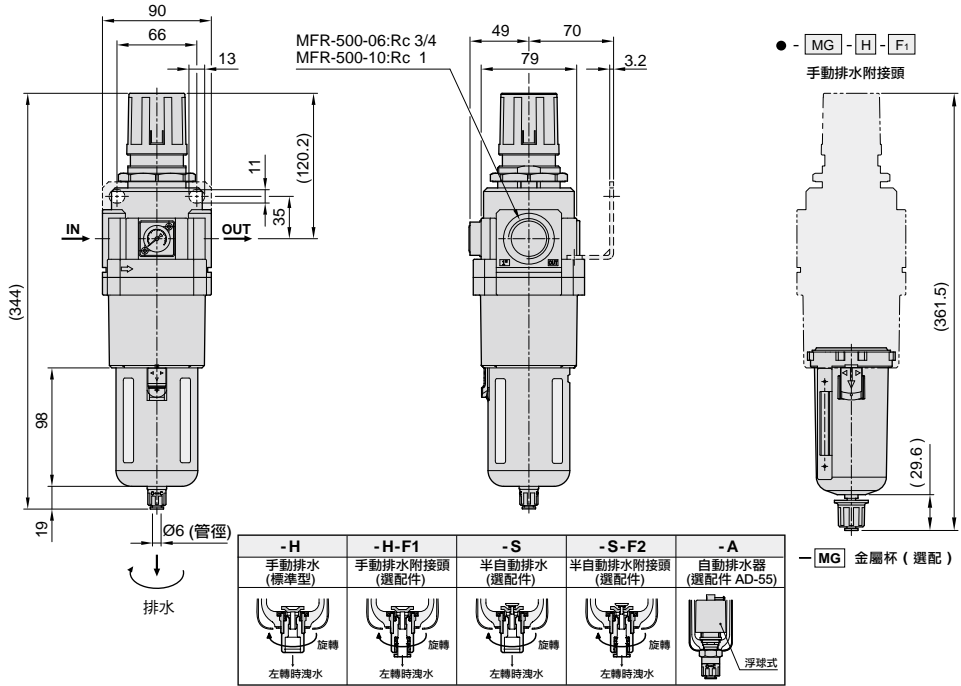


註：以上自動排水器型式為 AD-55

# MFR 系列 空氣調理組合 — 油霧調壓過濾器

## 外觀圖形尺寸

■ MFR 500 - [ ] - H 標準型



註：以上自動排水器型式為 AD-55