

MFRD 系列 空氣調理組合 – 微油霧調壓過濾器

特點、規格表、特性曲線圖

特點

- 同時具有調壓及過濾功能
- 與 N 系列產品連結作模組化使用
- 可選配自動排水器安裝在機台空間較小及不易拆裝處
- 調壓器結合精密油霧過濾功能
- 最大過濾精度 0.01 μm



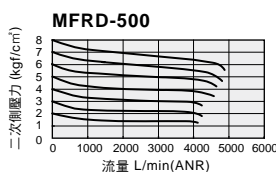
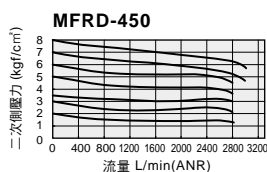
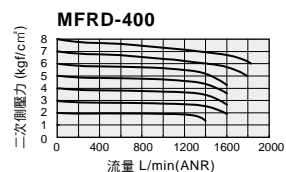
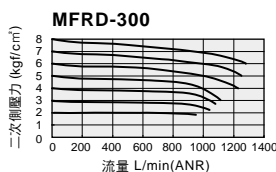
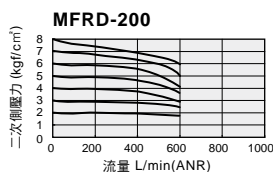
記號：



規格表

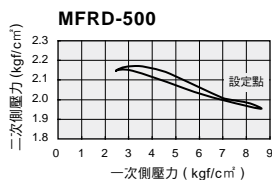
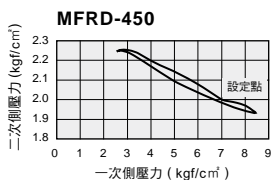
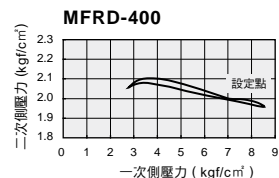
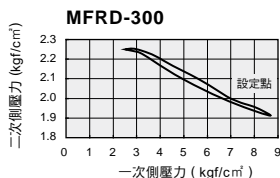
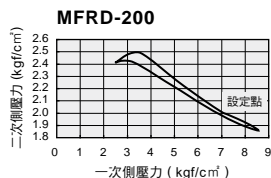
項目	型號	MFRD 200	MFRD 300	MFRD 400	MFRD 450	MFRD 500
使用流體		空氣				
連接口徑	Rc	1/8, 1/4	1/4, 3/8	1/4, 3/8, 1/2	1/2, 3/4	3/4, 1
過濾精度	μm	0.01				
使用壓力範圍	kgf/cm^2 (kPa)	0.5 ~ 8.5 (50 ~ 850)				
最大使用壓力	kgf/cm^2 (kPa)	9.5 (950)				
使用溫度範圍	$^{\circ}\text{C}$	5 ~ 60				
過濾杯容量	cc	15	30	60	100	100
材質	本體	鋁合金鑄品				
	杯子	耐拉張力之工程塑膠				
重量	kg	0.21	0.34	0.45	0.95	1.15

流量特性曲線圖



注意：過濾器之流量大小，將因為“濾蕊”之使用時間與雜質阻塞而減少；必須定期檢查並予更換，維持流量值使用。

壓力特性曲線圖



MFRD 系列 空氣調理組合 – 微油霧調壓過濾器

訂購稱呼代號

訂購稱呼代號

MFRD 300 - 03 - - - A -

① ————— ② ————— ③ ————— ④ ————— ⑤ ————— ⑥

項目	記號	內容	MFRD 200	MFRD 300	MFRD 400	MFRD 450	MFRD 500
			1	2	3	4	5
接管口徑	M5	M5	—	—	—	—	—
	01	1/8	●	—	—	—	—
	02	1/4	●	●	●	—	—
	03	3/8	—	●	●	—	—
	04	1/2	—	—	●	●	—
	06	3/4	—	—	—	●	●
	10	1	—	—	—	—	●
螺牙種類	無記號	M5	—	—	—	—	—
		RC	●	●	●	●	●
	G	●	●	●	●	●	
	N	NPT	●	●	●	—	—
杯體種類	無記號	PC 杯	●	—	—	—	—
		PC 杯附保護蓋	—	●	●	●	●
	BG	PC 杯附保護蓋	●	—	—	—	—
	LG	PC 長杯	● (註 1)	—	—	—	—
		PC 長杯附保護蓋	—	●	—	—	—
	MG	金屬杯	—	●	●	●	●
LMG	金屬長杯	● (註 2)	—	—	—	—	
排水口種類	H	手動排水型	●	●	●	●	●
	H-F1	手動排水型附接頭	● (註 3)	●	●	●	●
	S	半自動排水型	—	●	●	●	●
	S-F2	半自動排水型附接頭	—	●	●	●	●
	A	自動排水型附接頭	● (註 4)	● (註 4)	● (註 4)	● (註 4)	● (註 4)
壓力錶	無記號	圓型壓力錶 (PG-05)	—	—	—	—	—
		四方型壓力錶 (薄型固定式)	●	●	●	●	●
	P	PG-10A 圓型壓力錶	●	●	●	●	●
	EN	壓力傳感器 (PSN-41 2NPN 輸出)	●	●	●	●	●
	EP	壓力傳感器 (PSN-41 2PNP 輸出)	●	●	●	●	●
固定架	無記號	附固定架	●	●	●	●	●

註：1. 200 系列 (PC 長杯 -LG)，排水口種類只提供 (自動排水型 -A)

2. 200 系列 (金屬長杯 -LMG)，排水口種類只提供 (手動排水 -H)

3. 200 系列手動排水型附接頭為外插管型式

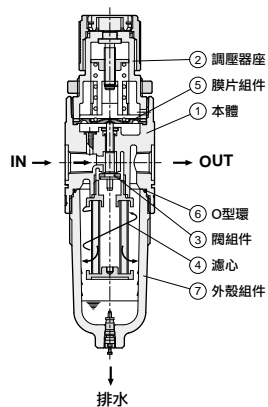
4. 200 系列自排器型式為差壓式排水器，MFRD 300 ~ 500 自排器型式為浮筒式排水器

MFRD 系列 空氣調理組合 — 微油霧調壓過濾器

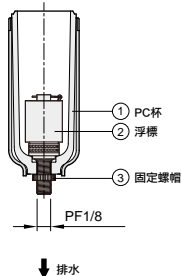
內部結構圖、零件材料表

內部結構圖

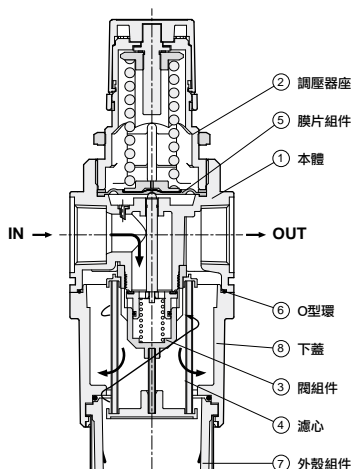
MFRD200



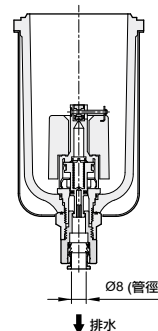
(長杯)
浮球式自動排水 (N.C)
型號: AD-25



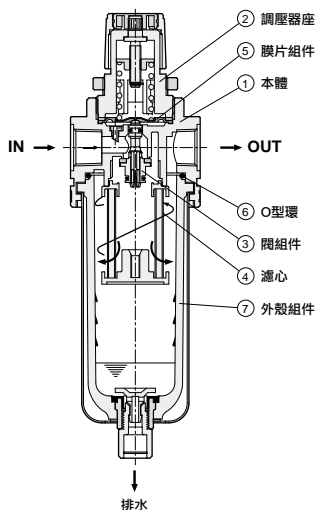
MFRD500



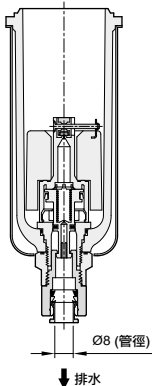
浮球式自動排水 (N.C)
型號: AD-55



MFRD300, MFRD400, MFRD450



(長杯)
浮球式自動排水 (N.C)
型號: AD-55
AD-35(MFRD300)



零件材料表

編號	項目	材質				
		MFRD 200	MFRD 300	MFRD 400	MFRD 450	MFRD 500
1	本體	鋁合金				
8	下蓋	—				鋁合金

空氣調壓器交換零件

編號	項目	材質				
		MFRD 200	MFRD 300	MFRD 400	MFRD 450	MFRD 500
4	濾心	泡棉 +EA30				
6	O 型環	NBR				
7	外殼組件	PC				PC+SS41

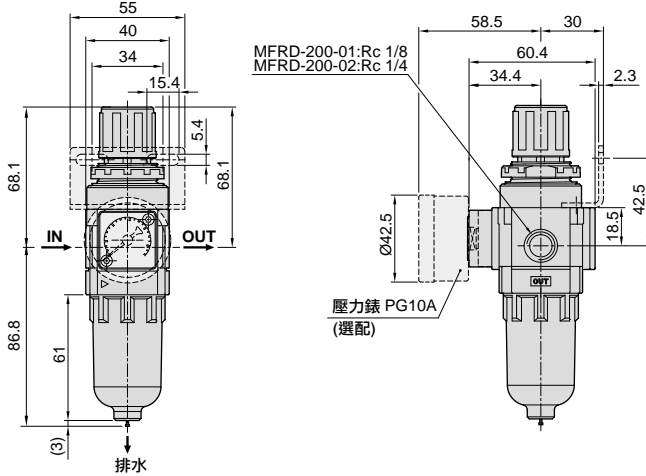
註：1. MFRD 200 的附保護蓋裝置 (材質: 鋁合金)。

2. MFRD 300 ~ MFR 500 的外殼組件, 為附保護蓋裝置 (材質: SS41)。

MFRD 系列 空氣調理組合 – 微油霧調壓過濾器

外觀圖形尺寸

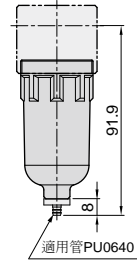
MFRD 200 - [] - H



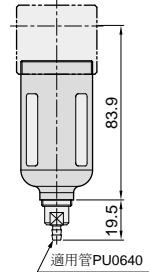
- H	- BG-H - F1	- A	- LG - A	- LBG - A
手動排水 (標準型)	手動排水-標準 (附保護蓋,插管接頭)	自動排水-標準 (壓差需達1kg以上)	自動排水器 (AD-25)	自動排水器 (AD-25)

● - A

手動排水器-標準型



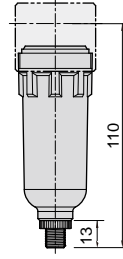
● - BG-H - F1



— BG 杯附鋁製保護蓋(選配)

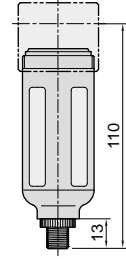
● - LG - A

自動排水器-長杯型



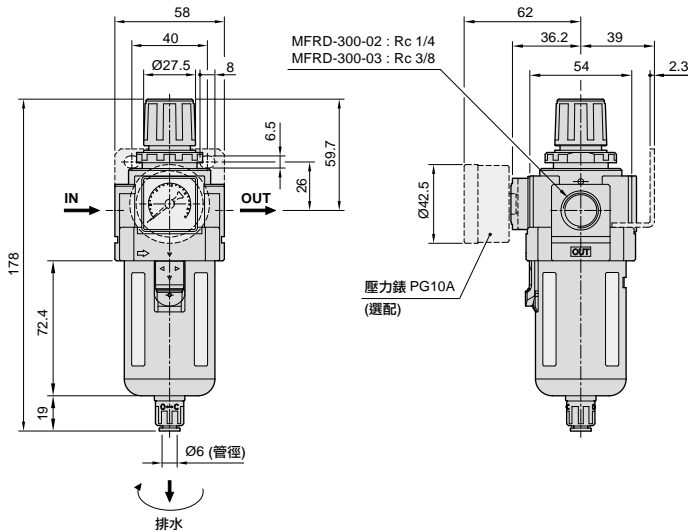
— LG 長杯(選配)

● - LBG - A



— LBG 杯附鋁製保護蓋(選配)

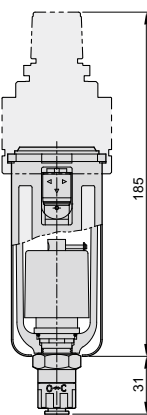
MFRD 300 - [] - H 標準型



- H	- H-F1	- S	- S-F2	- A
手動排水 (標準型)	手動排水附接頭 (選配件)	半自動排水 (選配件)	半自動排水附接頭 (選配件)	自動排水器 (選配件 AD-35)

● - BG - A

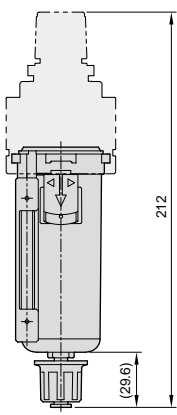
自動排水器附接頭



— LG 長杯(選配)

● - MG - H - F1

手動排水附接頭



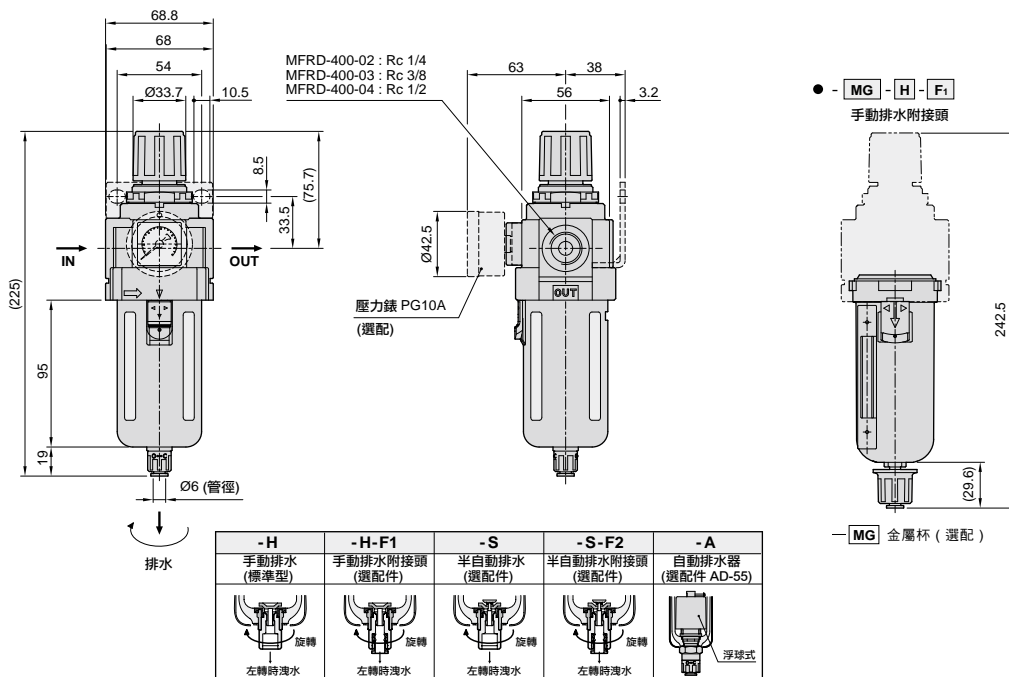
— MG 金屬杯(選配)

註：以上自動排水器型式為 AD-35

MFRD 系列 空氣調理組合 – 微油霧調壓過濾器

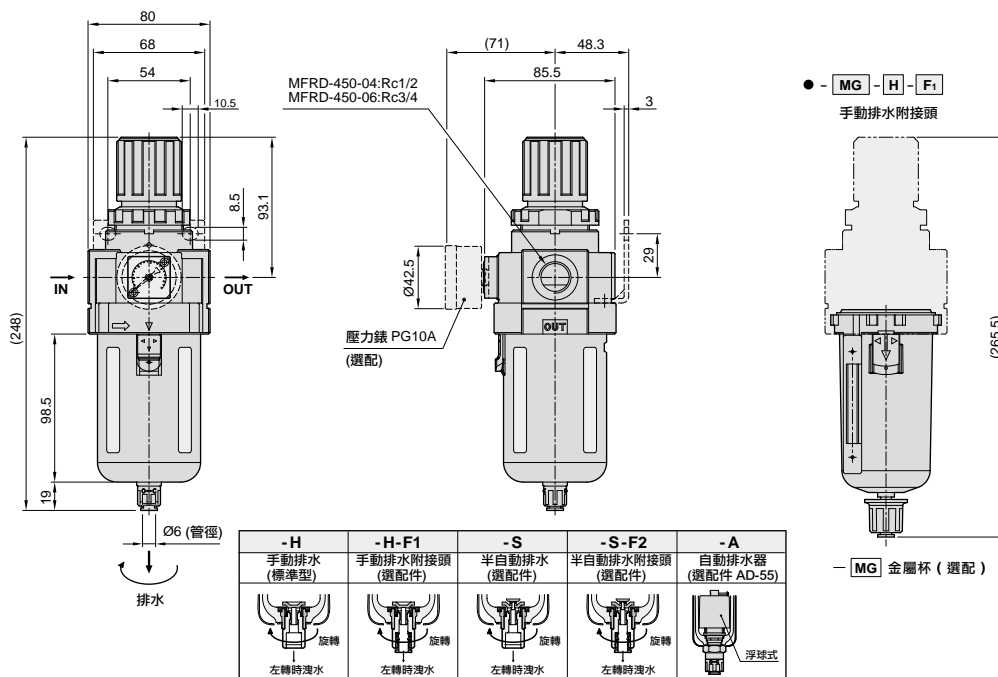
外觀圖形尺寸

MFRD 400 - [] - H 標準型



註：以上自動排水器型式為 AD-55

MFRD 450 - [] - H 標準型

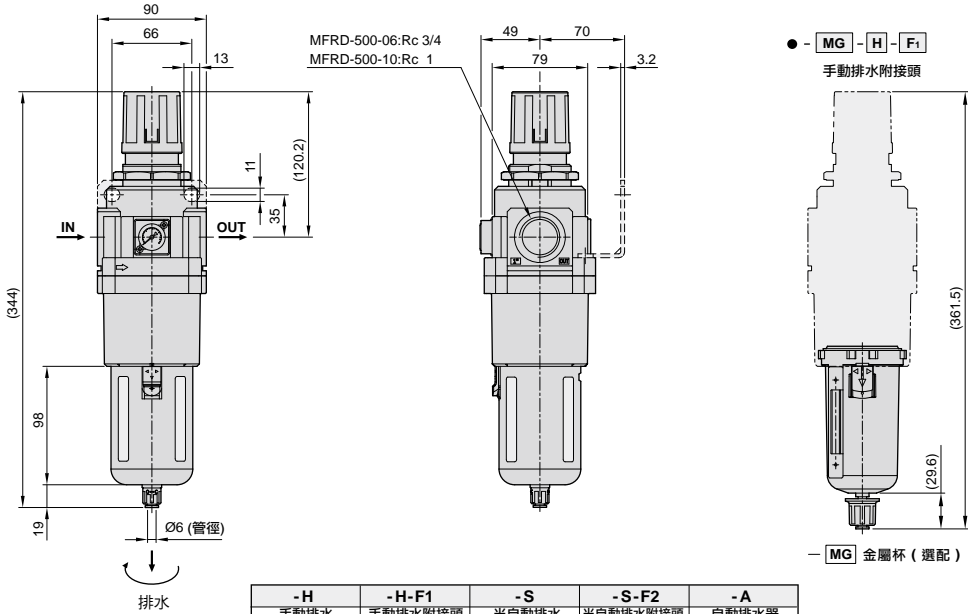


註：以上自動排水器型式為 AD-55

MFRD 系列 空氣調理組合 – 微油霧調壓過濾器

外觀圖形尺寸

MFRD 500 - [] - H 標準型



註：以上自動排水器型式為 AD-55