

NC 系列 空氣調理組合 – 三點式組合

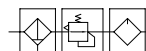
特點、規格表、自動排水結構原理

特點

- 過濾器、調壓器、給油器組合在一起，輸出過濾完成並調整設定壓力及有給油潤滑的氣體。
- 搭配壓力開關作氣源壓力檢知，透過不同的組合結構，有多種的氣源處理方式。



記號：

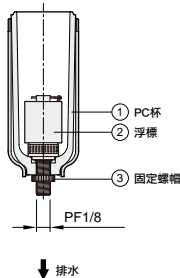


規格表

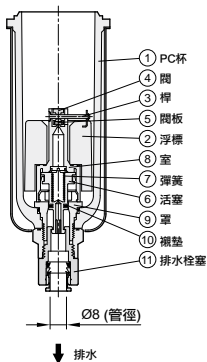
項目	型號	NC 100	NC 200	NC 300	NC 400	NC 450	NC 500
使用流體		空氣					
連接口徑	M5/Rc/G/NPT	M5, 1/8	1/8, 1/4	1/4, 3/8	1/4, 3/8, 1/2	1/2, 3/4	3/4, 1
過濾精度	μm	5					
使用壓力範圍	kgf/cm ² (kPa)	0.5 ~ 8.5 (50 ~ 850)					
最大使用壓力	kgf/cm ² (kPa)	9.5 (950)					
使用溫度範圍	°C	5 ~ 60					
過濾杯容量	cc	5	15	30	60	100	100
給油杯容量	cc	9	25	50	90	160	160
潤滑油		1 級潤滑油 R-32(或國際標準 ISO-VG32 相同等級品)					
材質	本體	鋁合金鑄品					
	杯子	耐拉張力之工程塑膠 / 鋁合金金屬杯					
構成機械	過濾器	NF 100	NF 200	NF 300	NF 400	NF 450	NF 500
	調壓器	NR 100	NR 200	NR 300	NR 400	NR 450	NR 500
	給油器	NL 100	NL 200	NL 300	NL 400	NL 450	NL 500
重量	kg	0.19	0.46	0.98	1.42	2.2	3.54

自動排水結構原理

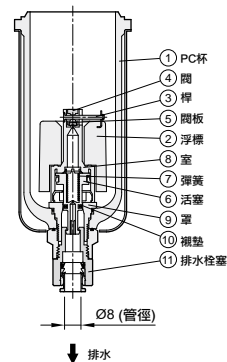
- 適用系列：N200
型式：AD-25



- 適用系列：N300
型式：AD-35



- 適用系列：N400, N450, N500
型式：AD-55



NC 系列 空氣調理組合 – 三點式組合

訂購稱呼代號

訂購稱呼代號

NC 300 - 03 - - - H - - L2 -

— ① — ② — ③ — ④ — ⑤ — ⑥ — ⑦ — ⑧ —

項目	記號	內容	型號					
			NC 100	NC 200	NC 300	NC 400	NC 450	NC 500
1 接管口徑	M5	M5	●	—	—	—	—	—
	01	1/8	●	●	—	—	—	—
	02	1/4	—	●	●	●	—	—
	03	3/8	—	—	●	●	—	—
	04	1/2	—	—	—	●	●	—
	06	3/4	—	—	—	—	●	●
	10	1	—	—	—	—	—	●
2 螺牙種類	無記號	M5	●	—	—	—	—	—
		RC	●	●	●	●	●	●
	G	●	●	●	●	●	●	
	N	NPT	●	●	●	●	—	—
3 杯體種類	無記號	PC 杯	●	●	—	—	—	—
		PC 杯附保護蓋	—	—	●	●	●	●
	BG	PC 杯附保護蓋	●	●	—	—	—	—
	LG	PC 長杯	● (註 1)	● (註 1)	—	—	—	—
		PC 長杯附保護蓋	—	—	●	●	—	—
	MG	金屬杯	—	—	●	●	●	●
LMG	金屬長杯	● (註 2)	● (註 2)	—	—	—	—	
4 排水口種類	H	手動排水型	●	●	●	●	●	●
	H-F1	手動排水型附接頭	● (註 3)	● (註 3)	●	●	●	●
	S	半自動排水型	—	—	●	●	●	●
	S-F2	半自動排水型附接頭	—	—	●	●	●	●
	A	自動排水型附接頭	● (註 4)	● (註 4)	● (註 4)	● (註 4)	● (註 4)	● (註 4)
5 壓力錶	無記號	圓型壓力錶 (PG-05)	●	—	—	—	—	—
		四方型壓力錶 (薄型固定式)	—	●	●	●	●	●
	P	PG-10A 圓型壓力錶	—	●	●	●	●	●
	EN	壓力傳感器 (PSN-41 2NPN 輸出)	—	●	●	●	●	●
	EP	壓力傳感器 (PSN-41 2PNP 輸出)	—	●	●	●	●	●
6 最大調整壓力 kgf/cm ²	無記號	8.5 (標準)	●	●	●	●	●	●
	L1	1	●	●	—	—	—	—
	L2	2	●	●	●	●	—	—
	L4	4	●	●	●	●	—	—
7 組合結構 (模組化固定座選擇) (註 6)	無記號	標準固定架	●	●	●	●	●	●
	TA	適用於噴槍作業	●	●	●	●	●	●
	TB	適用於真空作動場合	●	●	●	●	●	●
	TM	適用於噴槍 + 真空作業	●	●	●	●	●	●
	PN-100D	附壓力傳感器 (含固定塊) (註 5)	—	●	●	●	●	●
	PN-300D	附壓力傳感器 (含固定塊) (註 5)	—	—	●	●	●	●

註：1. 200 系列 (PC 長杯 -LG)，排水口種類只提供 (自動排水型 -A)

2. 200 系列 (金屬長杯 -LMG)，排水口種類只提供 (手動排水 -H)

3. 200 系列手動排水型附接頭為外插管型式

4. 200 系列自排器型式為差壓式排水器，NC 300 ~ 500 自排器型式為浮筒式排水器

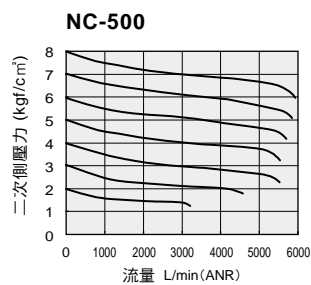
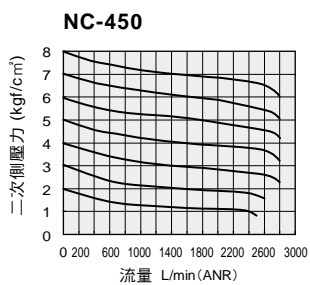
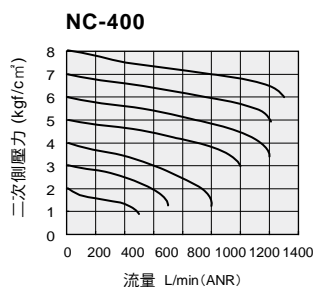
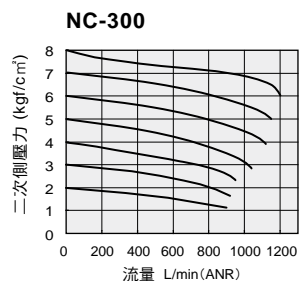
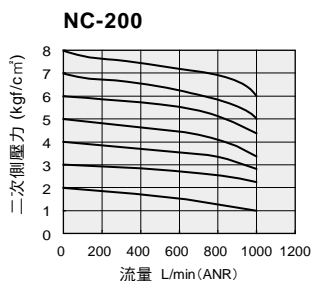
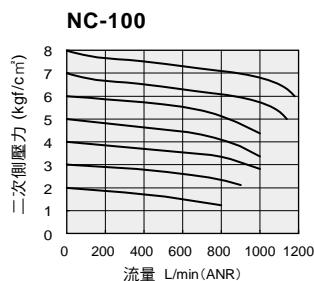
5. 壓力傳感器 PN 100D, PN 300D 及 PSN-41 系列規範，詳細規格見 P.1-2.23 ~ P.1-2.28


6. 模組化固定座選擇可參考 P.1-2.11 ~ P.1-2.13

NC 系列 空氣調理組合 – 三點式組合

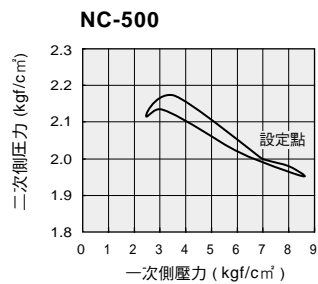
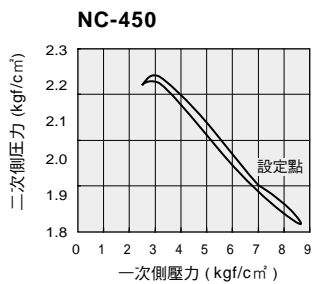
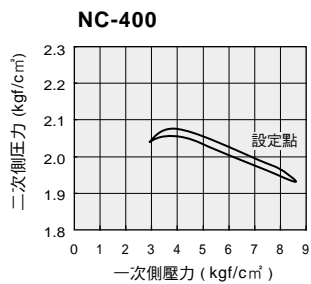
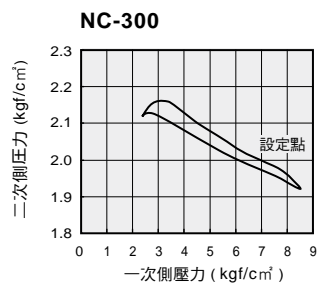
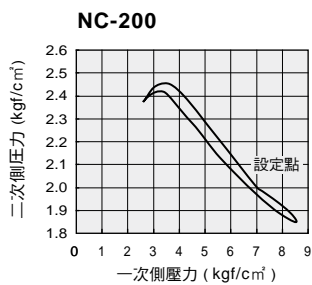
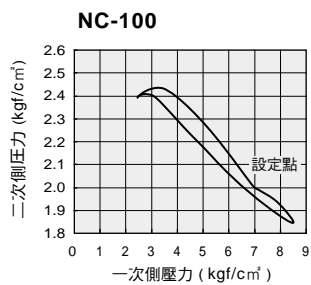
特性曲線圖

流量特性曲線圖



 注意：過濾器之流量大小，將因為“濾蕊”之使用時間與雜質阻塞而減少；必須定期檢查並予更換，維持流量值使用。

壓力特性曲線圖

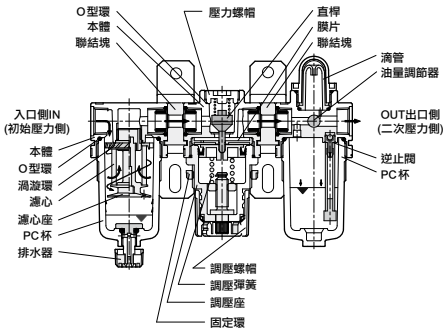


NC 系列 空氣調理組合 — 三點式組合

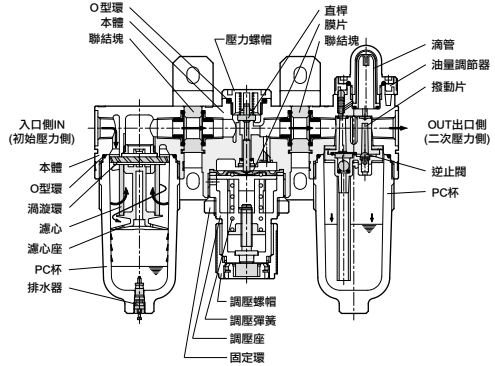
內部結構圖

內部結構圖

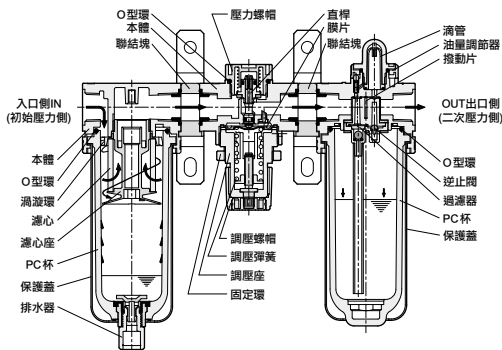
NC-100



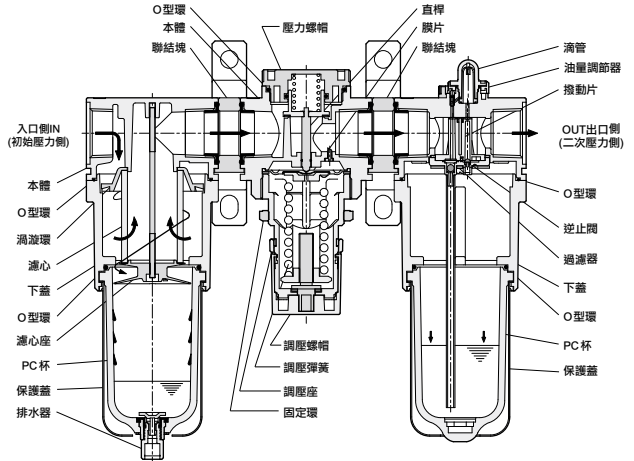
NC-200



NC-300,400,450



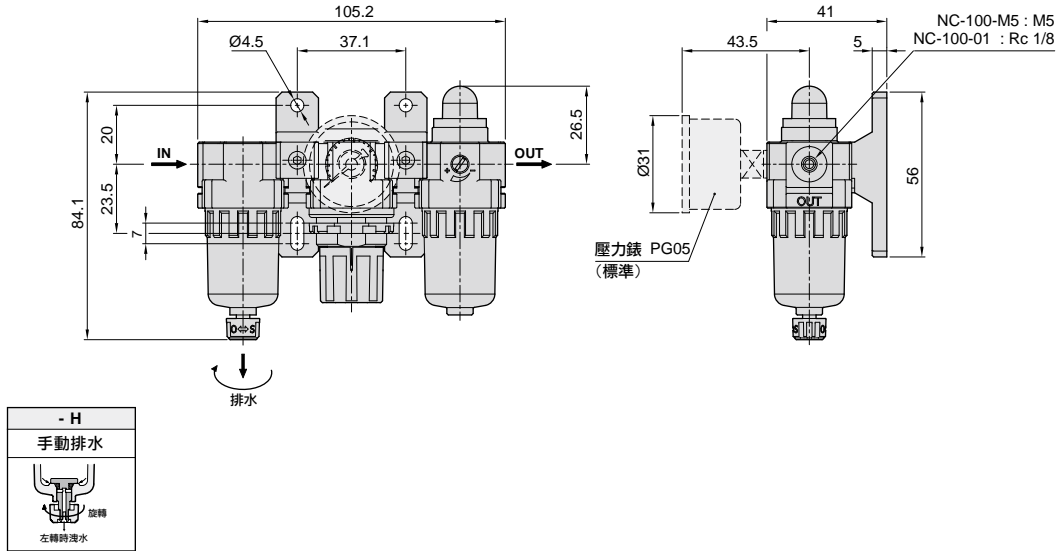
NC-500



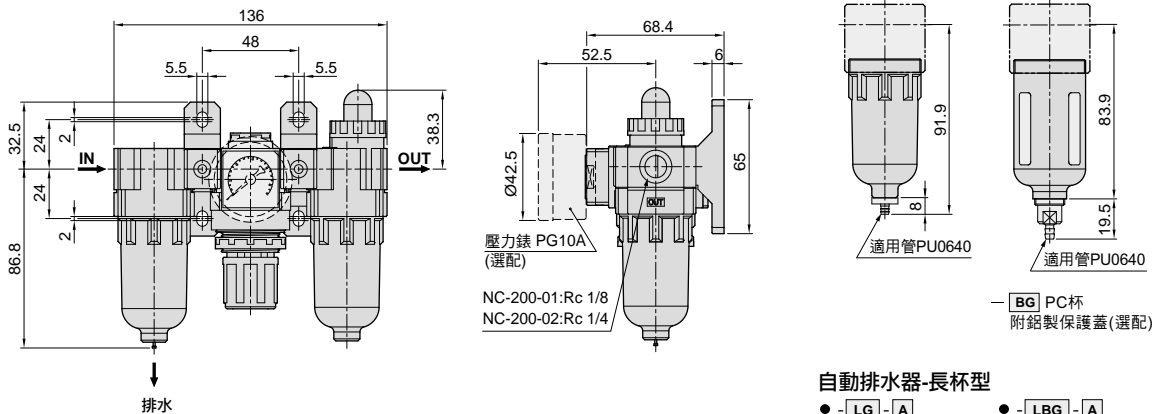
NC 系列 空氣調理組合 - 三點式組合

外觀圖形尺寸

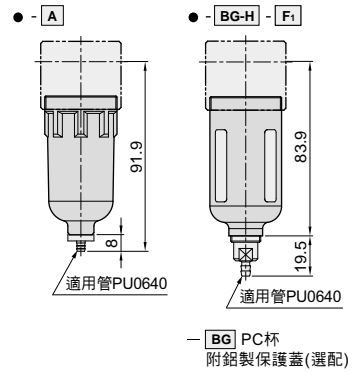
NC 100 - 標準型



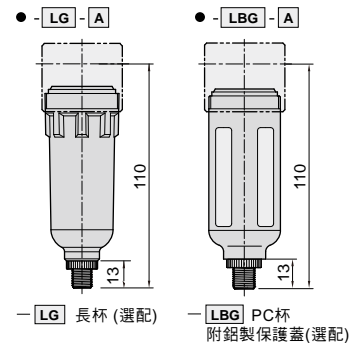
NC 200 - H



手動排水器-標準型



自動排水器-長杯型

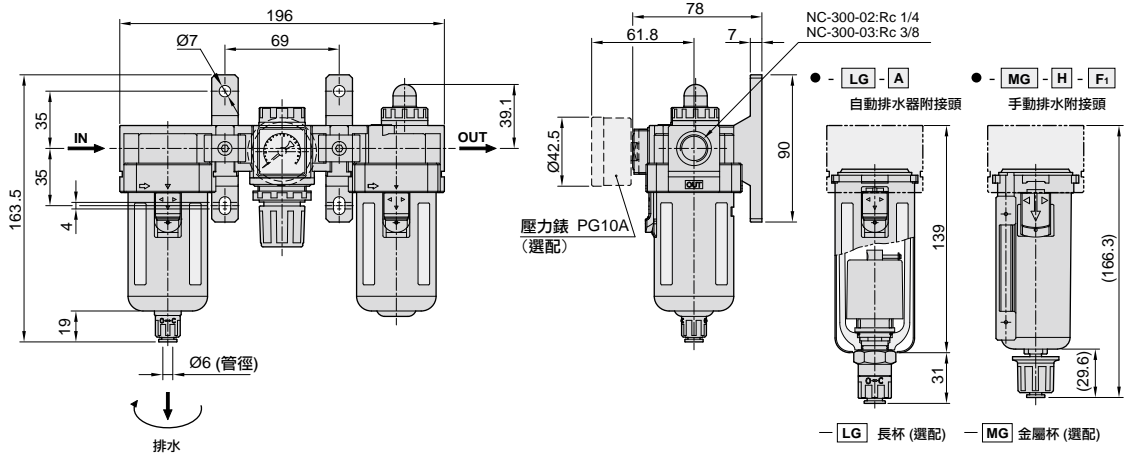


- H	- BG-H- F1	- A	- LG - A	- LBG - A
手動排水 (標準型)	手動排水-標準 (附保護蓋,插管接頭)	自動排水-標準 (壓差需達1kg以上)	自動排水器 (AD-25)	自動排水器 (AD-25)

NC 系列 空氣調理組合 – 三點式組合

外觀圖形尺寸

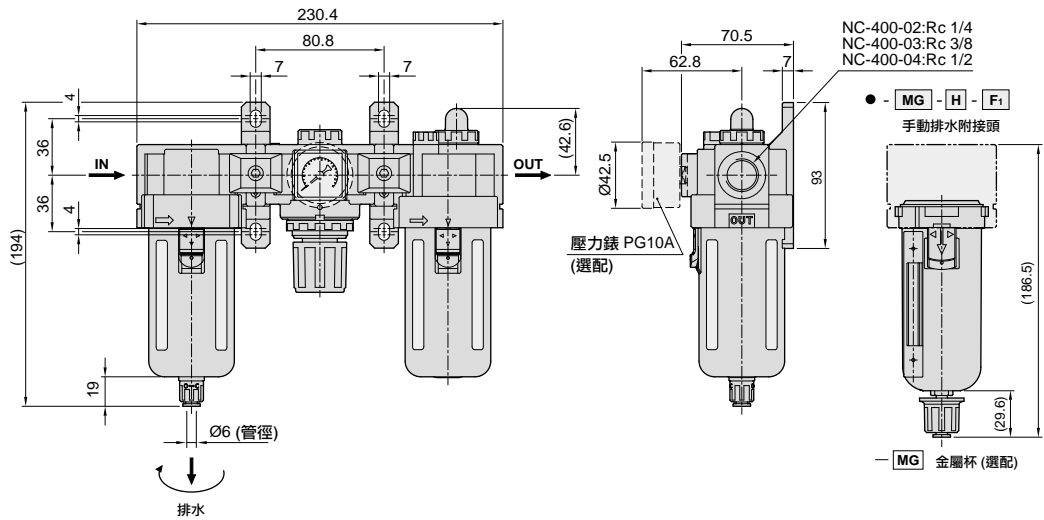
NC 300 - [] - H 標準型



- H	- H-F1	- S	- S-F2	- A
手動排水 (標準型)	手動排水附接頭 (選配件)	半自動排水 (選配件)	半自動排水附接頭 (選配件)	自動排水器 (選配件 AD-35)
左轉時洩水	左轉時洩水	左轉時洩水	左轉時洩水	浮球式

註：以上自動排水器型式為 AD-35。

NC 400 - [] - H 標準型

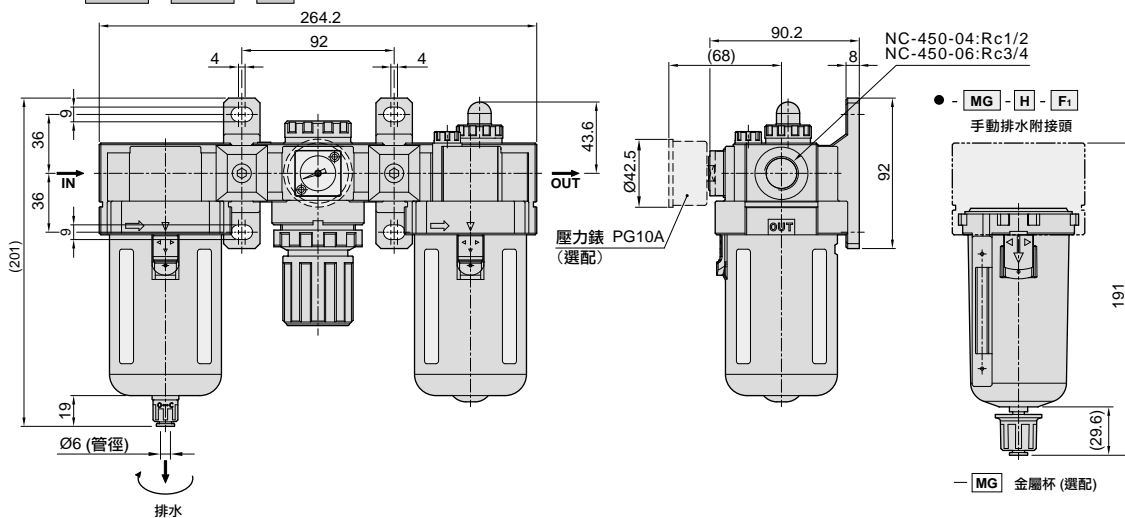


- H	- H-F1	- S	- S-F2	- A
手動排水 (標準型)	手動排水附接頭 (選配件)	半自動排水 (選配件)	半自動排水附接頭 (選配件)	自動排水器 (選配件 AD-55)
左轉時洩水	左轉時洩水	左轉時洩水	左轉時洩水	浮球式

NC 系列 空氣調理組合 – 三點式組合

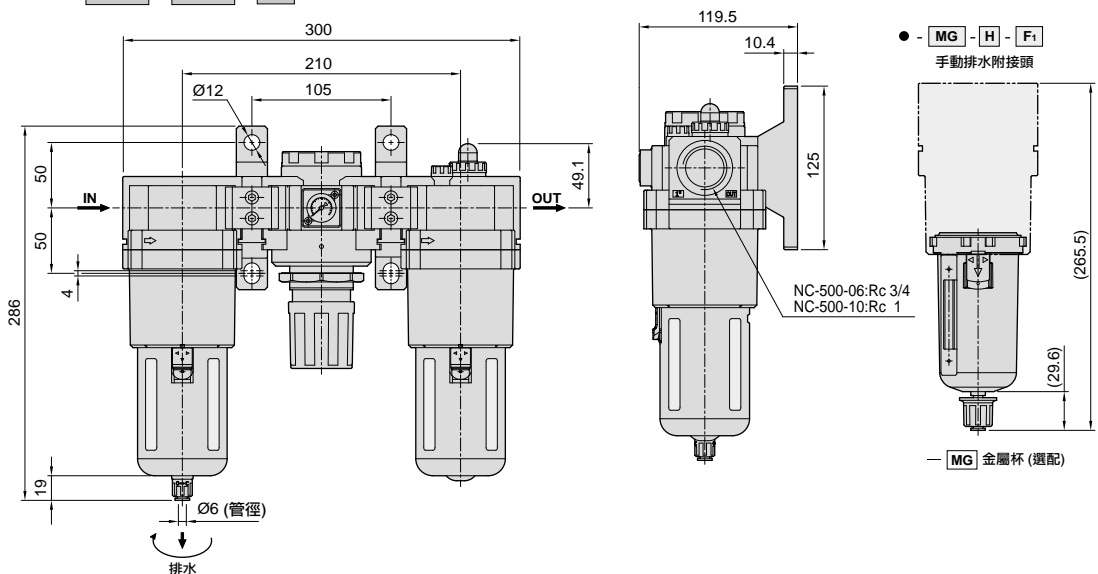
外觀圖形尺寸

NC 450 - - H 標準型



- H	- H-F1	- S	- S-F2	- A
手動排水 (標準型)	手動排水附接頭 (選配件)	半自動排水 (選配件)	半自動排水附接頭 (選配件)	自動排水器 (選配件 AD-55)
左轉時澆水	左轉時澆水	左轉時澆水	左轉時澆水	浮球式

NC 500 - - H 標準型



- H	- H-F1	- S	- S-F2	- A
手動排水 (標準型)	手動排水附接頭 (選配件)	半自動排水 (選配件)	半自動排水附接頭 (選配件)	自動排水器 (選配件 AD-55)
左轉時澆水	左轉時澆水	左轉時澆水	左轉時澆水	浮球式

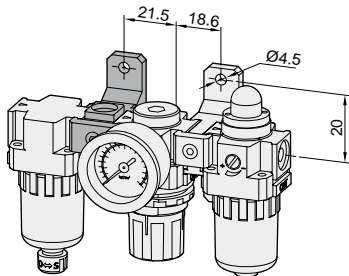
註：以上自動排水器型式為 AD-55。

NC 系列 空氣調理組合 — 三點式組合

模組化固定座 — 組裝仕様

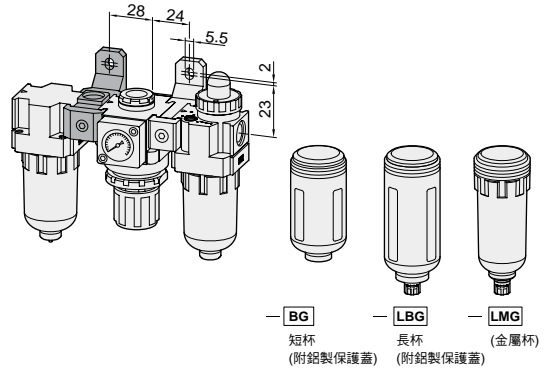
NC 100 - H - TA

適用於噴鎗作業



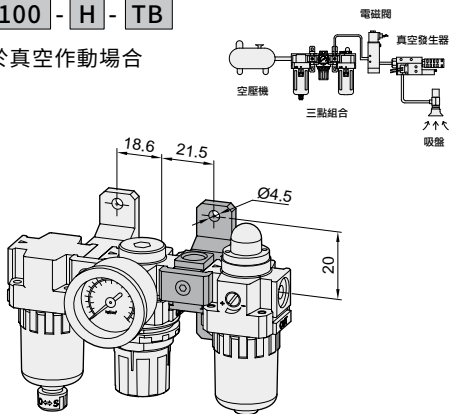
NC 200 - H - TA

適用於噴鎗作業



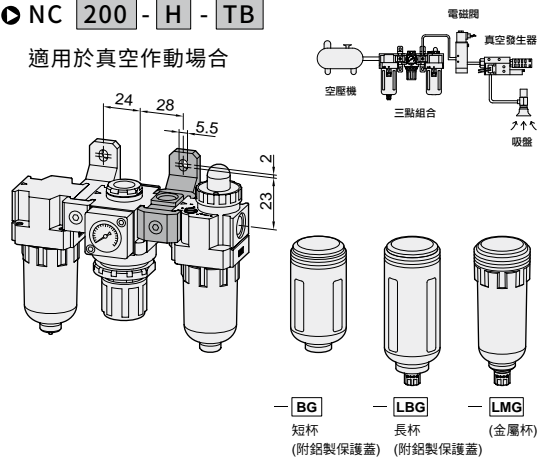
NC 100 - H - TB

適用於真空作動場合



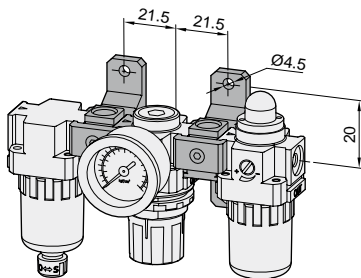
NC 200 - H - TB

適用於真空作動場合



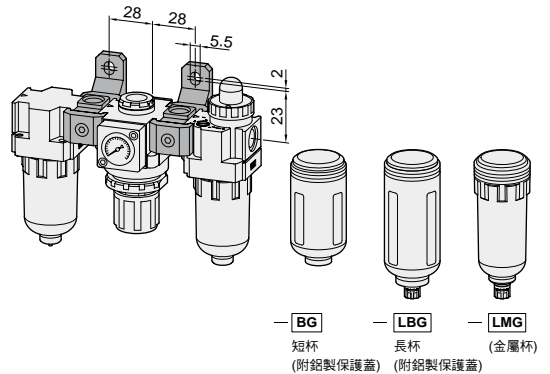
NC 100 - H - TM

適用於噴鎗+真空作業



NC 200 - H - TM

適用於噴鎗+真空作業

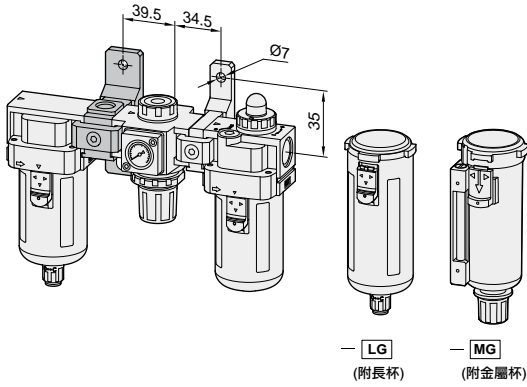


NC 系列 空氣調理組合 — 三點式組合

模組化固定座 — 組裝仕様

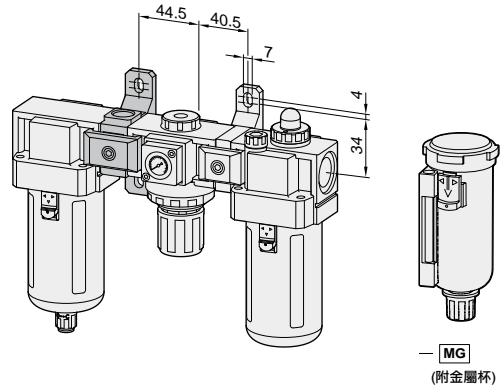
◎ NC 300 - H - TA

適用於噴鎗作業



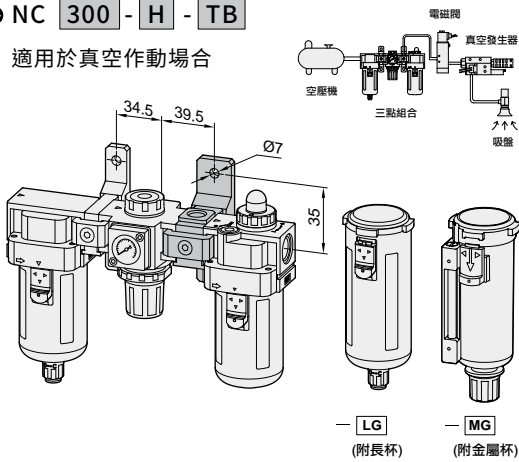
◎ NC 400 - H - TA

適用於噴鎗作業



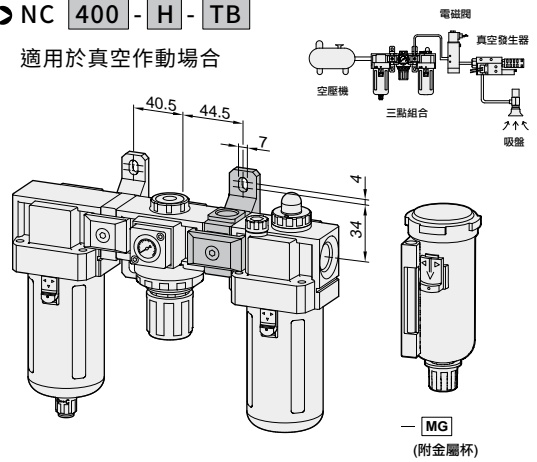
◎ NC 300 - H - TB

適用於真空作動場合



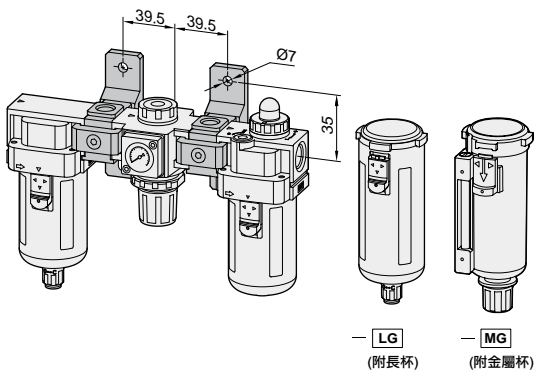
◎ NC 400 - H - TB

適用於真空作動場合



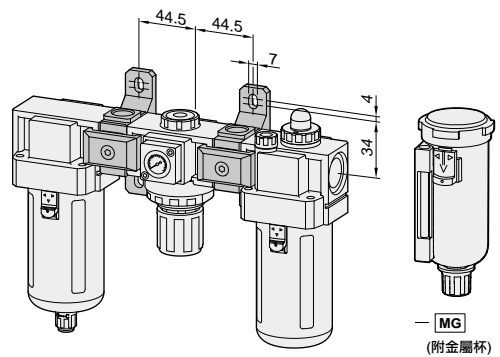
◎ NC 300 - H - TM

適用於噴鎗+真空作業



◎ NC 400 - H - TM

適用於噴鎗+真空作業

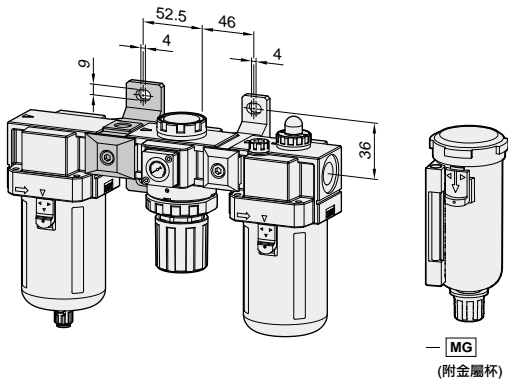


NC 系列 空氣調理組合 – 三點式組合

模組化固定座 – 組裝仕様

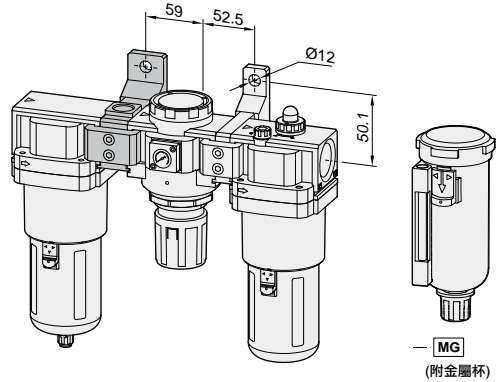
NC 450 - H - TA

適用於噴鎗作業



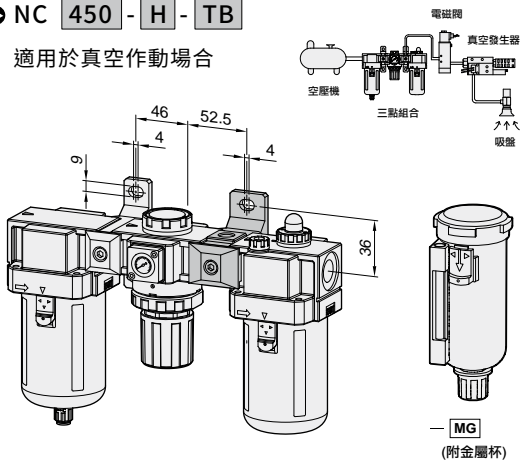
NC 500 - H - TA

適用於噴鎗作業



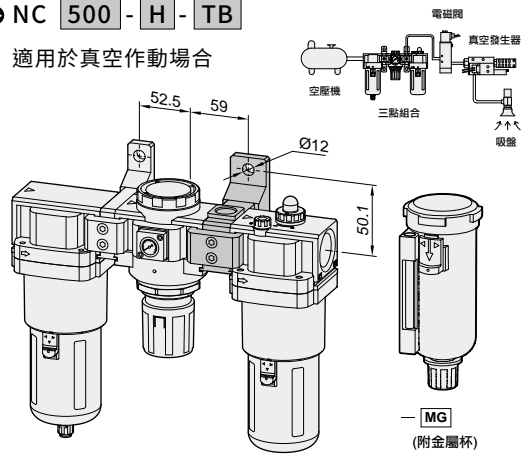
NC 450 - H - TB

適用於真空作動場合



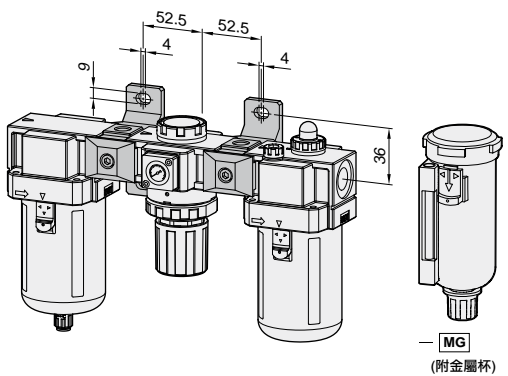
NC 500 - H - TB

適用於真空作動場合



NC 450 - H - TM

適用於噴鎗+真空作業



NC 500 - H - TM

適用於噴鎗+真空作業

