

NFC 系列 空氣調理組合 – 二點式組合

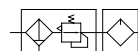
特點、規格表、自動排水結構原理

特點

- 過濾調壓器、給油器組合
- 可輸出過濾並調整至設定壓力及給油潤滑的氣體
- 可供給無油氣體，氣槍噴氣或其他無油場合使用



記號：

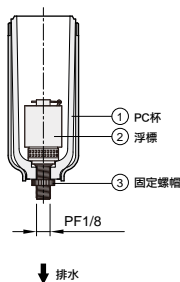


規格表

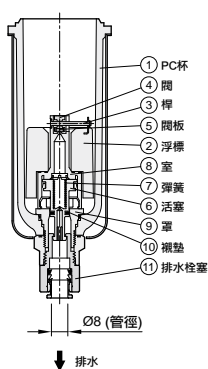
項目	型號	NFC 100	NFC 200	NFC 300	NFC 400	NFC 450	NFC 500
使用流體		空氣					
連接口徑	M5/Rc/G/NPT	M5, 1/8	1/8, 1/4	1/4, 3/8	1/4, 3/8, 1/2	1/2, 3/4	3/4, 1
過濾精度	μm	5					
使用壓力範圍	kgf/cm ² (kPa)	0.5 ~ 8.5 (50 ~ 850)					
最大使用壓力	kgf/cm ² (kPa)	9.5 (950)					
使用溫度	°C	5 ~ 60					
過濾杯容量	cc	5	15	30	60	100	100
給油杯容量	cc	9	25	50	90	160	160
潤滑油		1 級潤滑油 R-32(或國際標準 ISO-VG32 相同等級品)					
材質	本體	鋁合金壓鑄品					
	杯子	耐拉張力之工程塑膠 / 鋁合金金屬杯					
構成機械	調壓過濾器	NFR 100	NFR 200	NFR 300	NFR 400	NFR 450	NFR 500
	給油器	NL 100	NL 200	NL 300	NL 400	NL 450	NL 500
重量	kg	0.16	0.37	0.79	1.17	2.2	2.54

自動排水結構原理

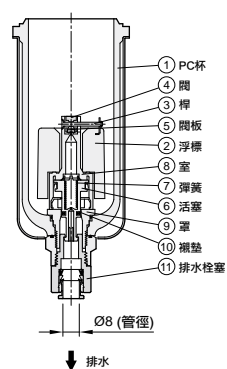
- 適用系列：N200
型式：AD-25



- 適用系列：N300
型式：AD-35



- 適用系列：N400, N450, N500
型式：AD-55



NFC 系列 空氣調理組合 – 二點式組合

訂購稱呼代號

訂購稱呼代號

NFC 300 - 03 - - - H - - L2 -

① ————— ② ————— ③ ————— ④ ————— ⑤ ————— ⑥ ————— ⑦ ————— ⑧ —————

1	項目	記號	內容	型號					
				NFC 100	NFC 200	NFC 300	NFC 400	NFC 450	NFC 500
2	接管口徑	M5	M5	●	—	—	—	—	—
		01	1/8	●	●	—	—	—	—
		02	1/4	—	●	●	●	—	—
		03	3/8	—	—	●	●	—	—
		04	1/2	—	—	—	●	●	—
		06	3/4	—	—	—	—	●	●
		10	1	—	—	—	—	—	●
3	螺牙種類	無記號	M5	●	—	—	—	—	—
			RC	●	●	●	●	●	●
		G	G	●	●	●	●	●	●
		N	NPT	●	●	●	●	—	—
4	杯體種類	無記號	PC 杯	●	●	—	—	—	—
			PC 杯附保護蓋	—	—	●	●	●	●
		BG	PC 杯附保護蓋	●	●	—	—	—	—
		LG	PC 長杯	● (註 1)	● (註 1)	—	—	—	—
			PC 長杯附保護蓋	—	—	●	●	—	—
		MG	金屬杯	—	—	●	●	●	●
LMG	金屬長杯	● (註 2)	● (註 2)	—	—	—	—		
5	排水口種類	H	手動排水型	●	●	●	●	●	●
		H-F1	手動排水型附接頭	● (註 3)	● (註 3)	●	●	●	●
		S	半自動排水型	—	—	●	●	●	●
		S-F2	半自動排水型附接頭	—	—	●	●	●	●
		A	自動排水型附接頭	● (註 4)	● (註 4)	● (註 4)	● (註 4)	● (註 4)	● (註 4)
6	壓力錶	無記號	圓型壓力錶 (PG-05)	●	—	—	—	—	—
			四方型壓力錶 (薄型固定式)	—	●	●	●	●	●
		P	PG-10A 圓型壓力錶	—	●	●	●	●	●
		EN	壓力傳感器 (PSN-41 2NPN 輸出)	—	●	●	●	●	●
		EP	壓力傳感器 (PSN-41 2PNP 輸出)	—	●	●	●	●	●
7	最大調整壓力 kgf/cm ²	無記號	8.5 (標準)	●	●	●	●	●	●
		L 1	1	●	●	—	—	—	
		L 2	2	●	●	●	—	—	
		L 4	4	●	●	●	●	—	
8	組合結構 (模組化固定座選擇) ^(註 6)	無記號	標準固定架	●	●	●	●	●	●
		TA	適用於噴槍作業	●	●	●	●	●	●
		PN-100T	附壓力傳感器 (含固定塊) ^(註 5)	—	●	●	●	●	●
		PN-300T	附壓力傳感器 (含固定塊) ^(註 5)	—	—	●	●	●	●

註：1. 200 系列 (PC 長杯 -LG)，排水口種類只提供 (自動排水型 -A)

2. 200 系列 (金屬長杯 -LMG)，排水口種類只提供 (手動排水 -H)

3. 200 系列手動排水型附接頭為外插管型式

4. 200 系列自排器型式為差壓式排水器，NFC 300 ~ 500 自排器型式為浮筒式排水器

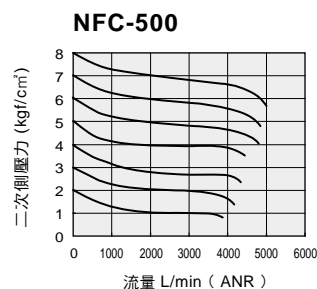
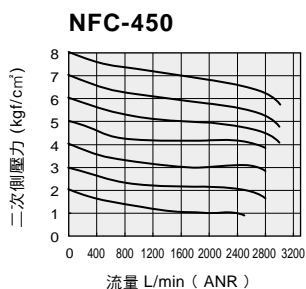
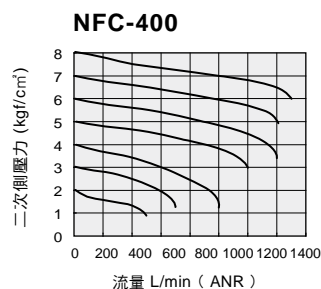
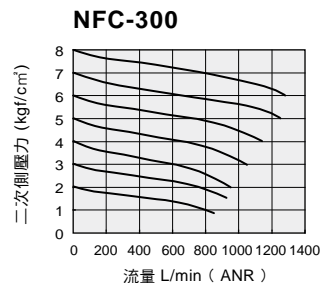
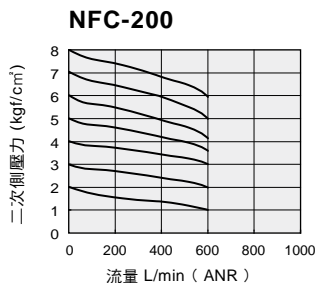
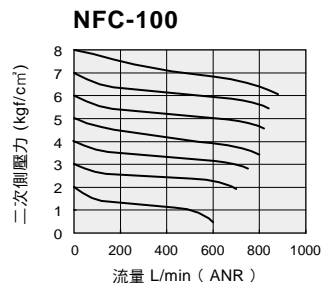
5. 壓力傳感器 PN 100T, PN 300T 及 PSN-41 系列規範，詳細規格見 P.1-2.25 ~ P.1-2.28

6. 模組化固定座選擇可參考 P.1-2.21 ~ P.1-2.22

NFC 系列 空氣調理組合 – 二點式組合

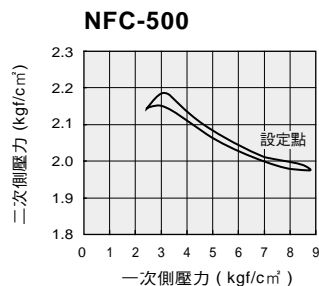
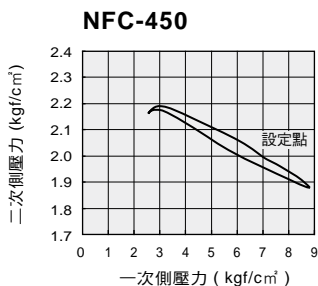
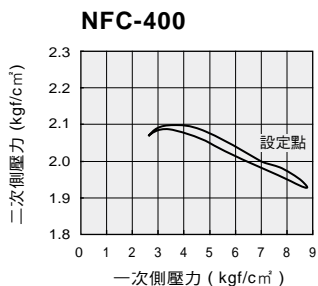
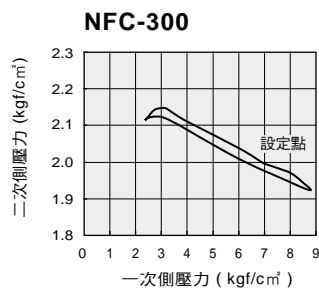
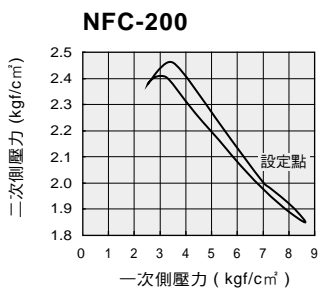
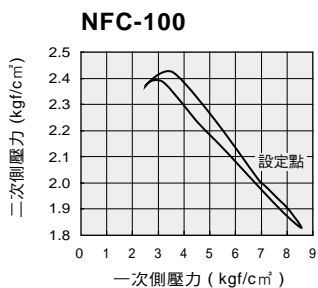
特性曲線圖

流量特性曲線圖



注意：過濾器之流量大小，將因為"濾蕊"之使用時間與雜質阻塞而減少；必須定期檢查並予更換，維持流量值使用。

壓力特性曲線圖

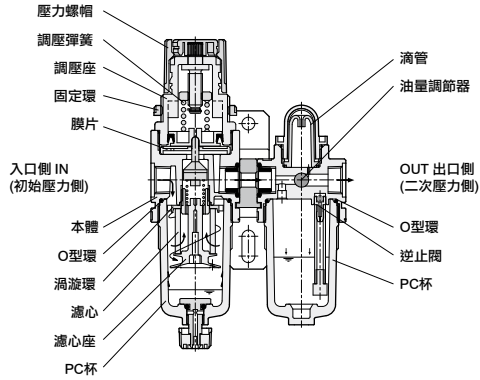


NFC 系列 空氣調理組合 – 二點式組合

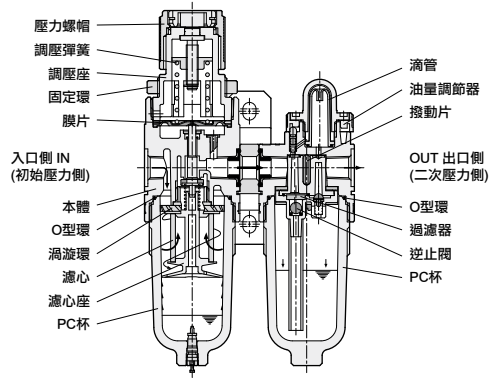
內部結構圖

內部結構圖

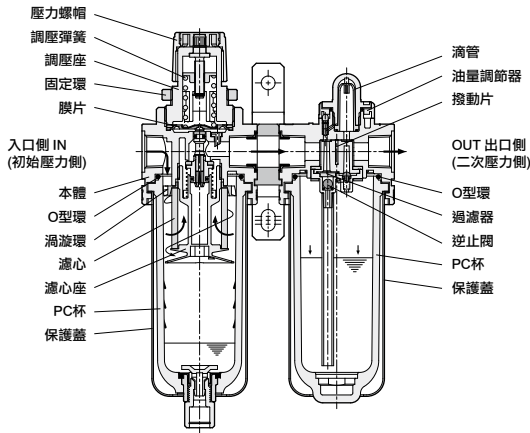
NFC-100



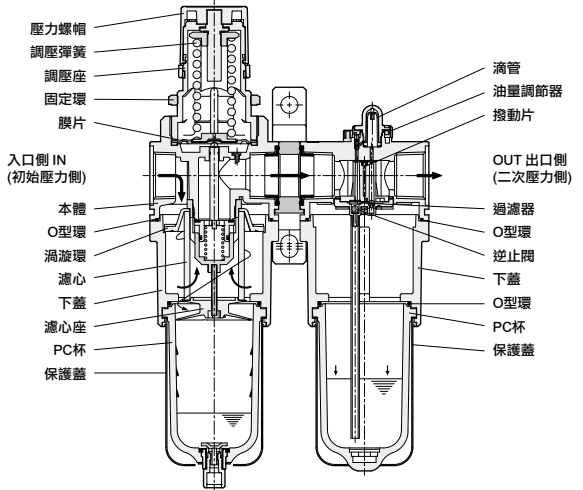
NFC-200



NFC-300,400,450



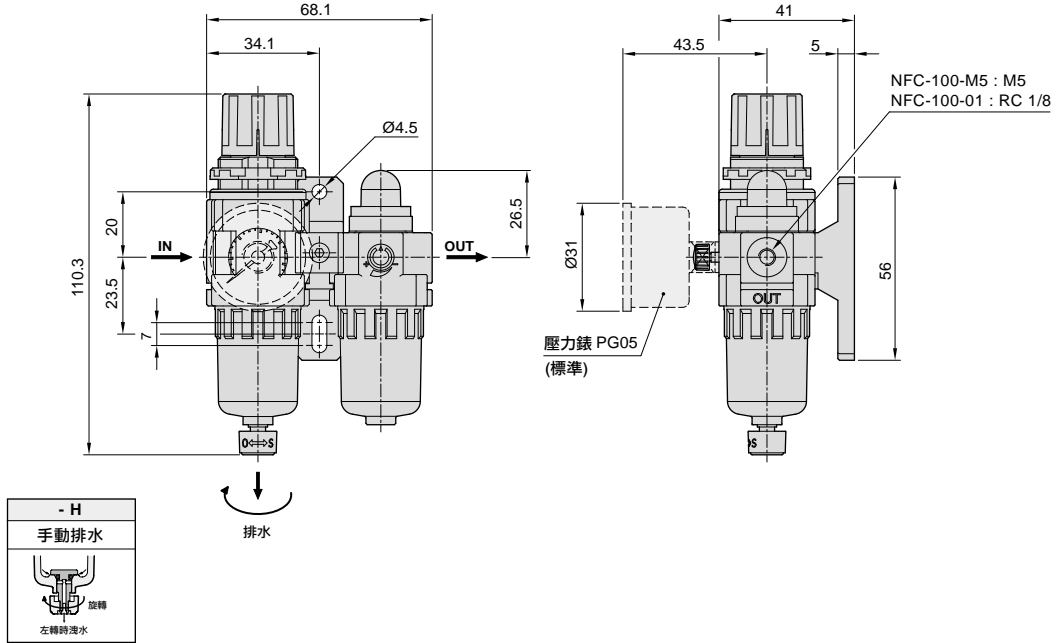
NFC-500



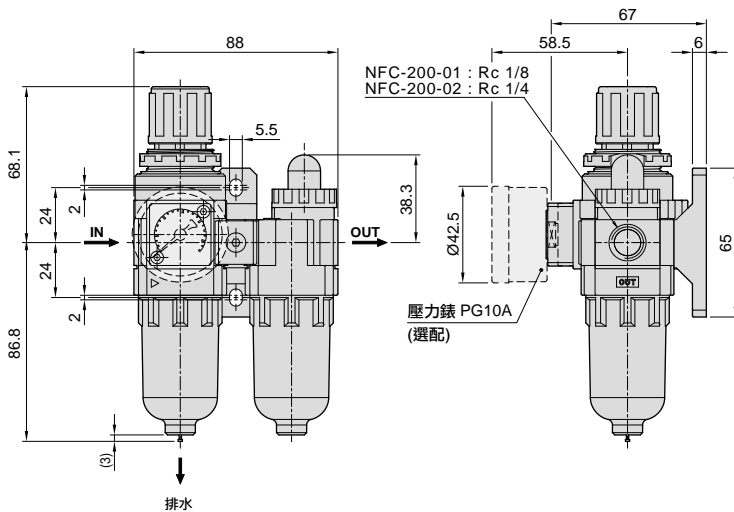
NFC 系列 空氣調理組合 - 二點式組合

外觀圖形尺寸

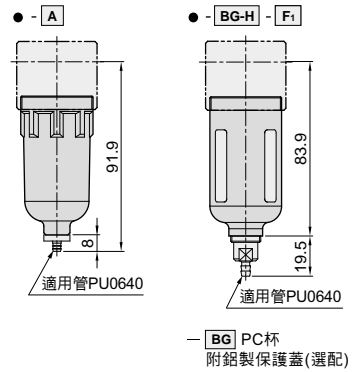
NFC 100 - 標準型



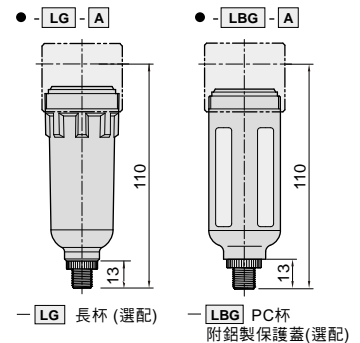
NFC 200 - H



手動排水器-標準型



自動排水器-長杯型

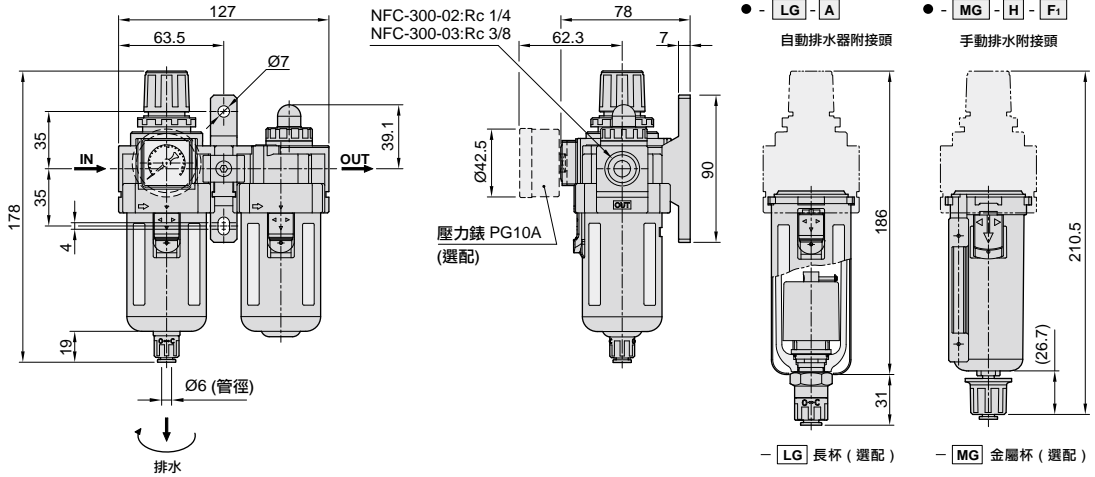






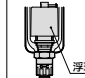
- H	- BG-H - F1	- A	- LG - A	- LBG - A
手動排水 (標準型)	手動排水-標準 (附保護蓋, 插管接頭)	自動排水-標準 (壓差需達1kg以上)	自動排水器 (AD-25)	自動排水器 (AD-25)

NFC 系列 空氣調理組合 – 二點式組合

外觀圖形尺寸

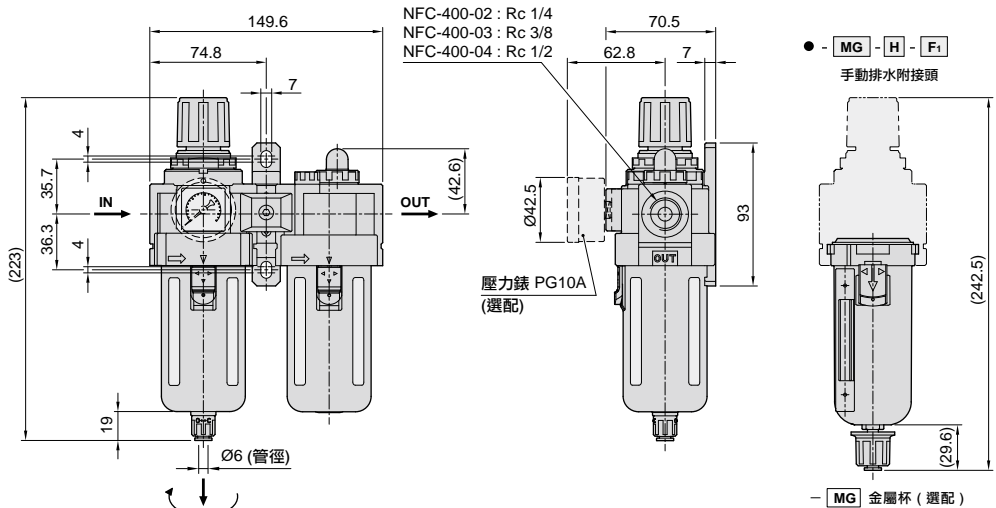
NFC 300 - H 標準型

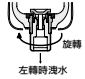



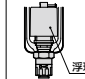


- H	- H-F1	- S	- S-F2	- A
手動排水 (標準型)	手動排水附接頭 (選配件)	半自動排水 (選配件)	半自動排水附接頭 (選配件)	自動排水器 (選配件 AD-35)
				
左轉時洩水	左轉時洩水	左轉時洩水	左轉時洩水	浮球式

註：以上自動排水器型式為 AD-35。

NFC 400 - H 標準型



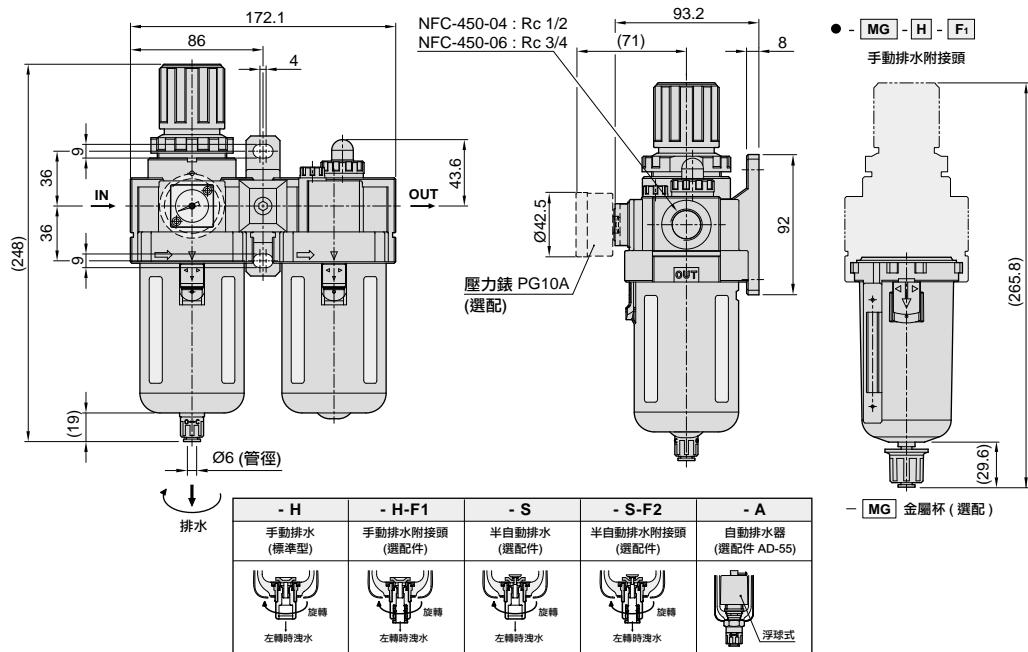
- H	- H-F1	- S	- S-F2	- A
手動排水 (標準型)	手動排水附接頭 (選配件)	半自動排水 (選配件)	半自動排水附接頭 (選配件)	自動排水器 (選配件 AD-55)
				
左轉時洩水	左轉時洩水	左轉時洩水	左轉時洩水	浮球式

註：以上自動排水器型式為 AD-55。

NFC 系列 空氣調理組合 – 二點式組合

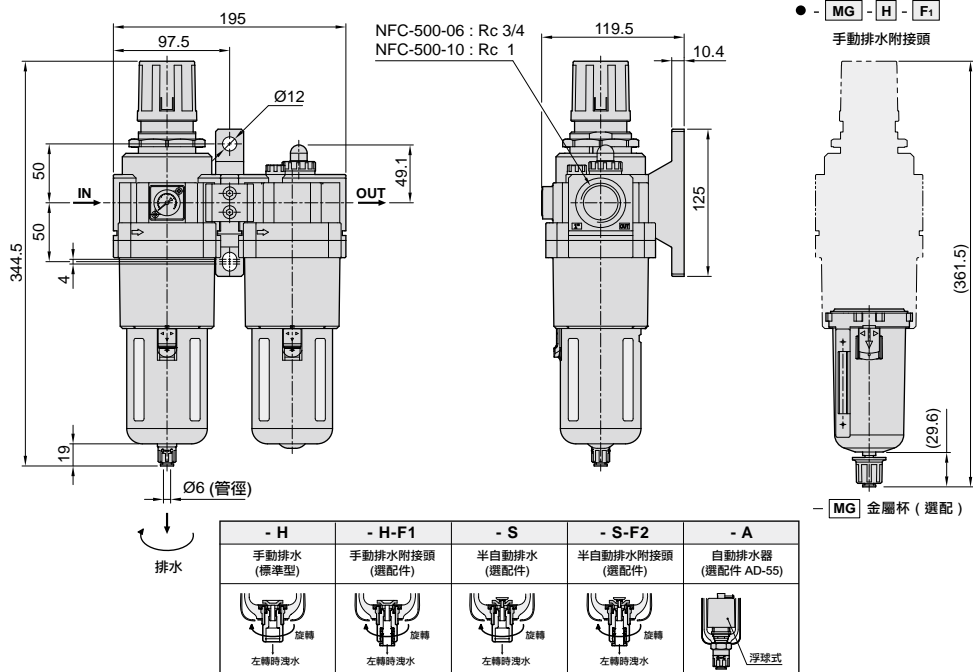
外觀圖形尺寸

NFC 450 - H 標準型



註：以上自動排水器型式為 AD-55。

NFC 500 - H 標準型



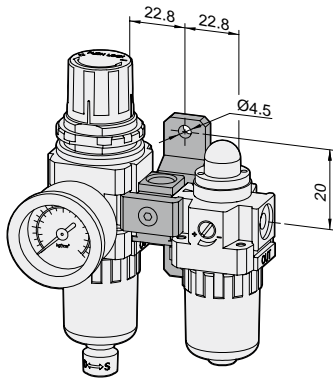
註：以上自動排水器型式為 AD-55。

NFC 系列 空氣調理組合 — 二點式組合

模組化固定座 — 組裝仕様

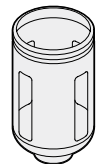
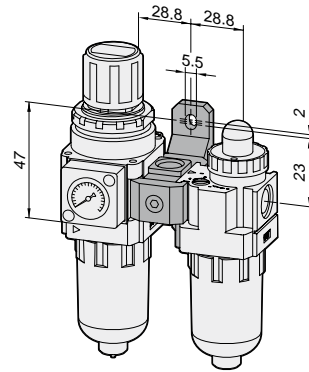
● NFC 100 - H - TA

適用於噴鎗作業



● NFC 200 - H - TA

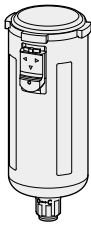
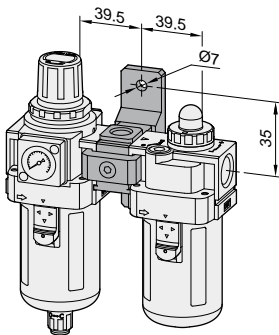
適用於噴鎗作業



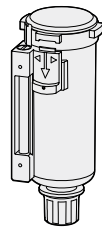
— BG
(附鋁製保護蓋)

● NFC 300 - H - TA

適用於噴鎗作業



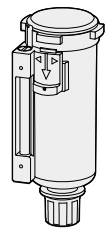
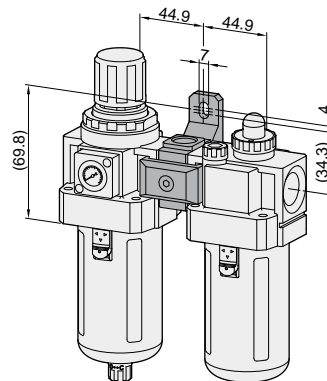
— LG
(附長杯)



— MG
(附金屬杯)

● NFC 400 - H - TA

適用於噴鎗作業



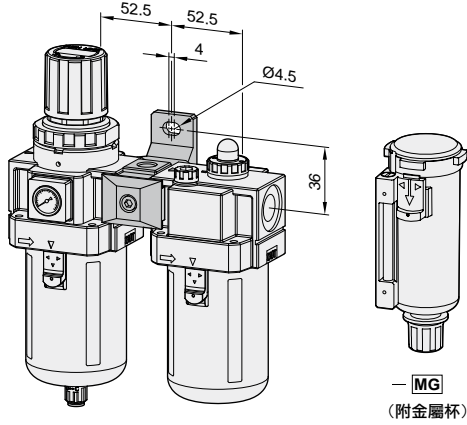
— MG
(附金屬杯)

NFC 系列 空氣調理組合 — 二點式組合

模組化固定座 — 組裝仕樣

● NFC 450 - H - TA

適用於噴鎗作業



● NFC 500 - H - TA

適用於噴鎗作業

