

# NFR 系列 空氣調理組合 — 調壓過濾器

特點、規格表、特性曲線圖

## 特點

- 同時具有調壓及過濾功能
- 與 N 系列產品連結作模組化使用
- 可選配自動排水器安裝在機台空間較小及不易拆裝處



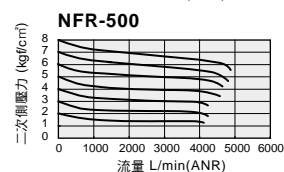
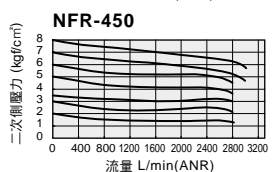
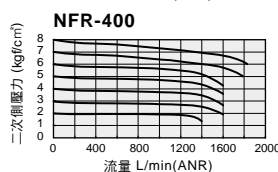
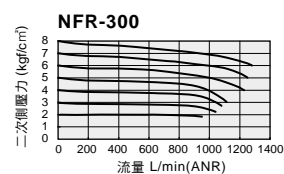
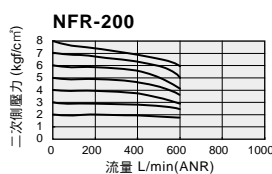
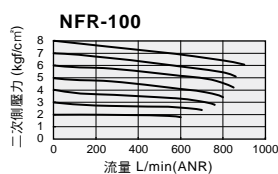
記號：



## 規格表

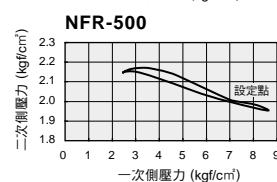
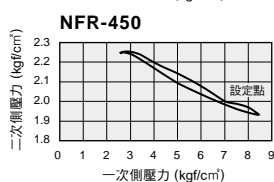
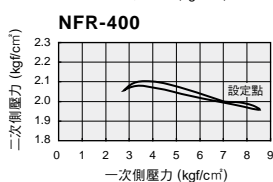
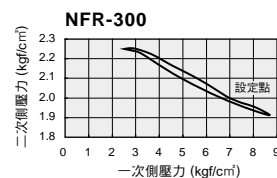
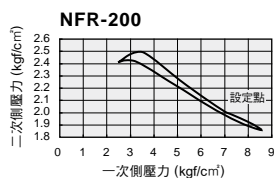
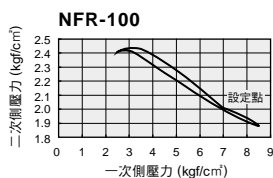
| 項目     | 型號                      | NFR 100              | NFR 200  | NFR 300  | NFR 400       | MFR 450  | MFR 500 |
|--------|-------------------------|----------------------|----------|----------|---------------|----------|---------|
| 使用流體   |                         | 空氣                   |          |          |               |          |         |
| 連接口徑   | M5/Rc/G/NPT             | M5, 1/8              | 1/8, 1/4 | 1/4, 3/8 | 1/4, 3/8, 1/2 | 1/2, 3/4 | 3/4, 1  |
| 過濾精度   | $\mu\text{m}$           | 5                    |          |          |               |          |         |
| 使用壓力範圍 | $\text{kgf/cm}^2$ (kPa) | 0.5 ~ 8.5 (50 ~ 850) |          |          |               |          |         |
| 最大使用壓力 | $\text{kgf/cm}^2$ (kPa) | 9.5 (950)            |          |          |               |          |         |
| 使用溫度範圍 | $^{\circ}\text{C}$      | 5 ~ 60               |          |          |               |          |         |
| 過濾杯容量  | cc                      | 5                    | 15       | 30       | 60            | 100      | 100     |
| 材質     | 本體                      | 鋁合金壓鑄品               |          |          |               |          |         |
|        | 杯子                      | 耐拉張力之工程塑膠            |          |          |               |          |         |
| 重量     | kg                      | 0.18                 | 0.21     | 0.34     | 0.45          | 0.95     | 1.15    |

## 流量特性曲線圖



注意：過濾器之流量大小，將因為“濾蕊”之使用時間與雜質阻塞而減少；必須定期檢查並予更換，維持流量值使用。

## 壓力特性曲線圖



# NFR 系列 空氣調理組合 – 調壓過濾器

訂購稱呼代號

訂購稱呼代號

NFR 300 - 03 -  -  - A -

— ① — ② — ③ — ④ — ⑤ — ⑥ —

| 1   | 項目    | 記號       | 內容                        | 型號      |         |         |         |         |         |
|-----|-------|----------|---------------------------|---------|---------|---------|---------|---------|---------|
|     |       |          |                           | NFR 100 | NFR 200 | NFR 300 | NFR 400 | NFR 450 | NFR 500 |
| 2   | 接管口徑  | M5       | M5                        | ●       | —       | —       | —       | —       | —       |
|     |       | 01       | 1/8                       | ●       | ●       | —       | —       | —       | —       |
|     |       | 02       | 1/4                       | —       | ●       | ●       | ●       | —       | —       |
|     |       | 03       | 3/8                       | —       | —       | ●       | ●       | —       | —       |
|     |       | 04       | 1/2                       | —       | —       | —       | ●       | ●       | —       |
|     |       | 06       | 3/4                       | —       | —       | —       | —       | ●       | ●       |
|     |       | 10       | 1                         | —       | —       | —       | —       | —       | ●       |
| 3   | 螺牙種類  | 無記號      | M5                        | ●       | —       | —       | —       | —       | —       |
|     |       |          | RC                        | ●       | ●       | ●       | ●       | ●       | ●       |
|     |       | G        | G                         | ●       | ●       | ●       | ●       | ●       | ●       |
|     |       | N        | NPT                       | ●       | ●       | ●       | ●       | —       | —       |
| 4   | 杯體種類  | 無記號      | PC 杯                      | ●       | ●       | —       | —       | —       | —       |
|     |       |          | PC 杯附保護蓋                  | —       | —       | ●       | ●       | ●       | ●       |
|     |       | BG       | PC 杯附保護蓋                  | —       | ●       | —       | —       | —       | —       |
|     |       | LG       | PC 長杯                     | —       | ● (註 1) | —       | —       | —       | —       |
|     |       |          | PC 長杯附保護蓋                 | —       | —       | ●       | —       | —       | —       |
|     |       | MG       | 金屬杯                       | —       | —       | ●       | ●       | ●       | ●       |
| LMG | 金屬長杯  | —        | ● (註 2)                   | —       | —       | —       | —       |         |         |
| 5   | 排水口種類 | H        | 手動排水型                     | ●       | ●       | ●       | ●       | ●       | ●       |
|     |       | H-F1     | 手動排水型附接頭                  | —       | ● (註 3) | ●       | ●       | ●       | ●       |
|     |       | S        | 半自動排水型                    | —       | —       | ●       | ●       | ●       | ●       |
|     |       | S-F2     | 半自動排水型附接頭                 | —       | —       | ●       | ●       | ●       | ●       |
|     |       | A        | 自動排水型附接頭                  | —       | ● (註 4) | ● (註 4) | ● (註 4) | ● (註 4) | ● (註 4) |
|     |       | LBG-A-F1 | 保護蓋長杯自排型 (PF1/8 外螺紋 - 標準) | —       | ●       | —       | —       | —       | —       |
| 6   | 壓力錶   | 無記號      | 圓型壓力錶 (PG-05)             | ●       | —       | —       | —       | —       | —       |
|     |       |          | 四方型壓力錶 (薄型固定式)            | —       | ●       | ●       | ●       | ●       | ●       |
|     |       | P        | PG-10A 圓型壓力錶              | —       | ●       | ●       | ●       | ●       | ●       |
|     |       | EN       | 壓力傳感器 (PSN-41 2NPN 輸出)    | —       | ●       | ●       | ●       | ●       | ●       |
|     |       | EP       | 壓力傳感器 (PSN-41 2PNP 輸出)    | —       | ●       | ●       | ●       | ●       | ●       |
| 固定架 | 無記號   | 附固定架     | ●                         | ●       | ●       | ●       | ●       | ●       |         |

註：1. 200 系列 (PC 長杯 -LG)，排水口種類只提供 (自動排水型 -A)

2. 200 系列 (金屬長杯 -LMG)，排水口種類只提供 (手動排水 -H)

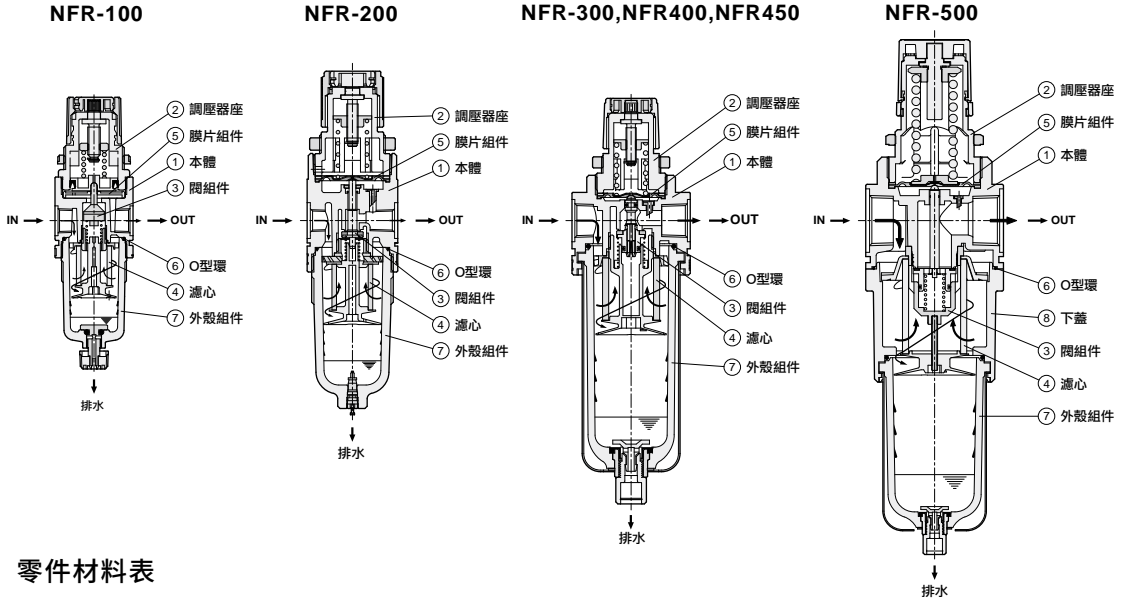
3. 200 系列手動排水型附接頭為外插管型式

4. 200 系列自排器型式為差壓式排水器，NFR 300 ~ 500 自排器型式為浮筒式排水器

# NFR 系列 空氣調理組合 — 調壓過濾器

內部結構圖、零件材料表、自動排水結構原理

## 內部結構圖



## 零件材料表

| 編號 | 項目 | 材質      |         |         |         |         |         |
|----|----|---------|---------|---------|---------|---------|---------|
|    |    | NFR 100 | NFR 200 | NFR 300 | NFR 400 | NFR 450 | NFR 500 |
| 1  | 本體 | 鋁合金     |         |         |         |         |         |
| 8  | 下蓋 | —       |         |         |         |         | 鋁合金     |

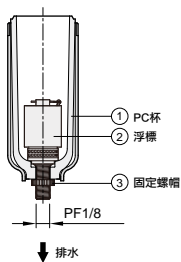
## 空氣調壓器交換零件

| 編號 | 項目   | 材質      |         |         |         |         |         |
|----|------|---------|---------|---------|---------|---------|---------|
|    |      | NFR 100 | NFR 200 | NFR 300 | NFR 400 | NFR 450 | NFR 500 |
| 2  | 調壓器座 | 聚醴樹脂    |         |         |         |         | 鋁合金     |
| 3  | 閥組件  | 銅+NBR   |         |         |         |         |         |
| 4  | 濾心   | EA30    |         |         |         |         |         |
| 5  | 膜片組件 | PC      | 不銹鋼+NBR |         |         |         |         |
| 6  | O型環  | NBR     |         |         |         |         |         |
| 7  | 外殼組件 | PC      |         | PC+SS41 |         |         |         |

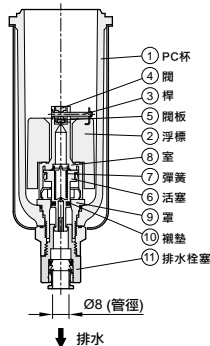
註：1. NF 200 的附保護蓋裝置 ( 材質：鋁合金 )。  
2. NF 300 - NF 500 的外殼組件，為附保護蓋裝置 ( 材質：SS41 )。

## 自動排水結構原理

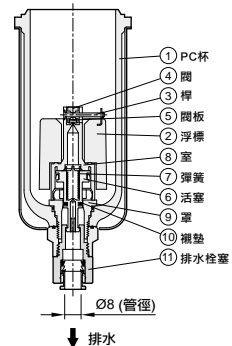
● 適用系列：N200  
型式：AD-25



● 適用系列：N300  
型式：AD-35



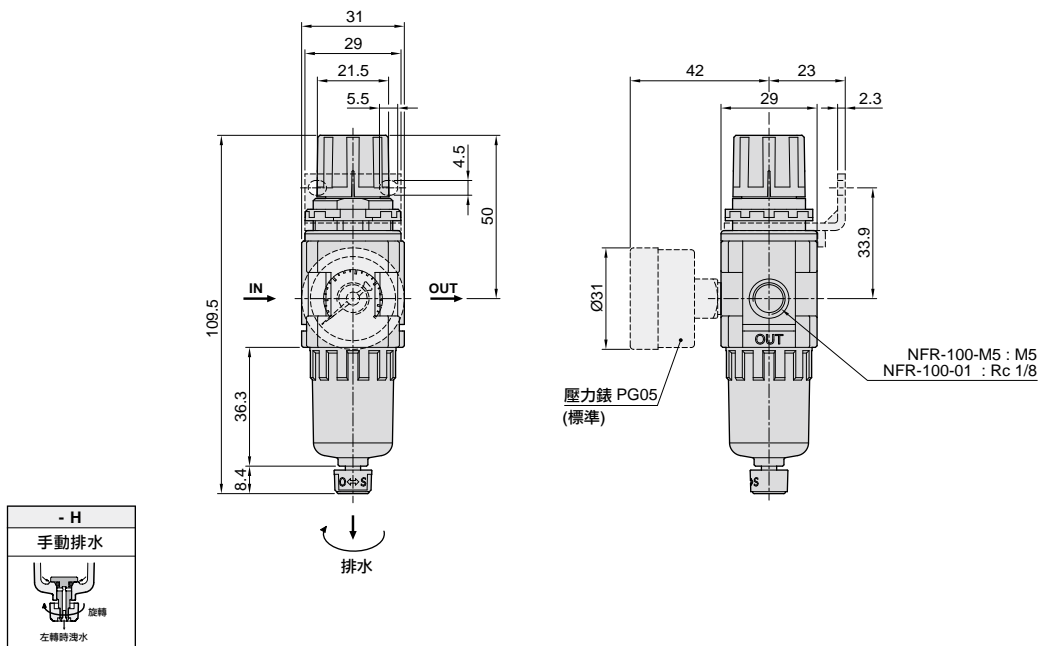
● 適用系列：N400, N450, N500  
型式：AD-55



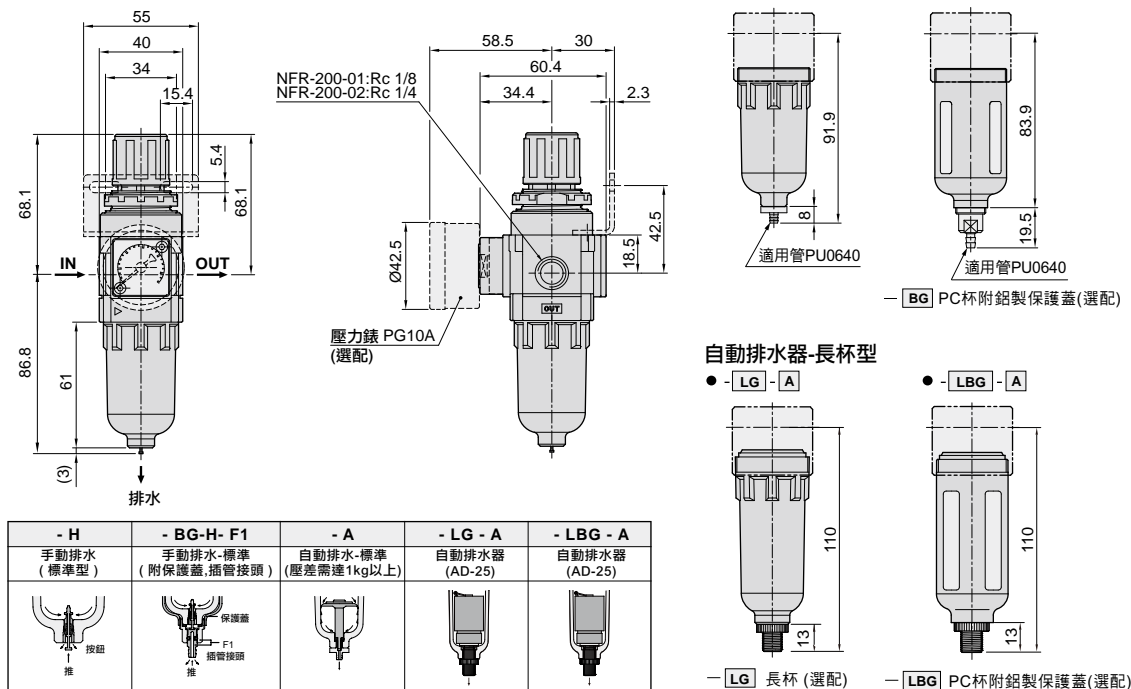
# NFR 系列 空氣調理組合 – 調壓過濾器

## 外觀圖形尺寸

### NFR 100 - H 標準型



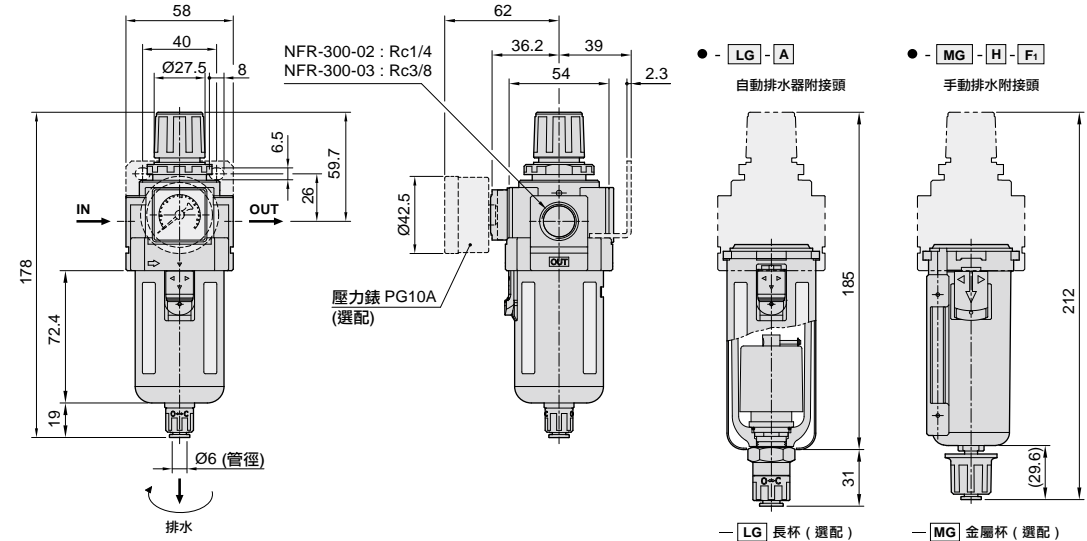
### NFR 200 - H 標準型



# NFR 系列 空氣調理組合 – 調壓過濾器

## 外觀圖形尺寸

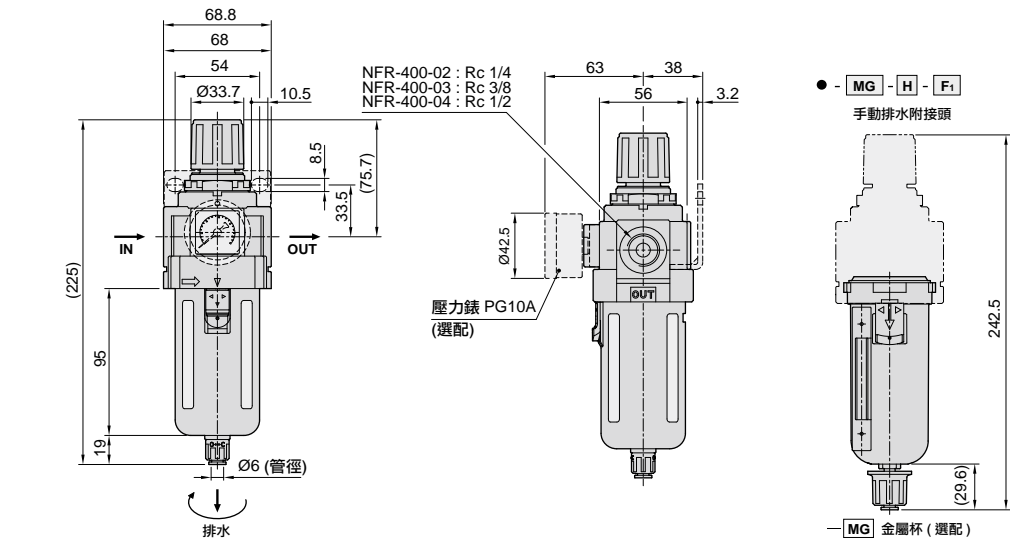
### NFR 300 - [ ] - H 標準型



| - H         | - H-F1        | - S         | - S-F2         | - A               |
|-------------|---------------|-------------|----------------|-------------------|
| 手動排水 (標準型)  | 手動排水附接頭 (選配件) | 半自動排水 (選配件) | 半自動排水附接頭 (選配件) | 自動排水器 (選配件 AD-35) |
| 旋轉<br>左轉時洩水 | 旋轉<br>左轉時洩水   | 旋轉<br>左轉時洩水 | 旋轉<br>左轉時洩水    | 浮球式               |

註：以上自動排水器型式為 AD-35。

### NFR 400 - [ ] - H 標準型



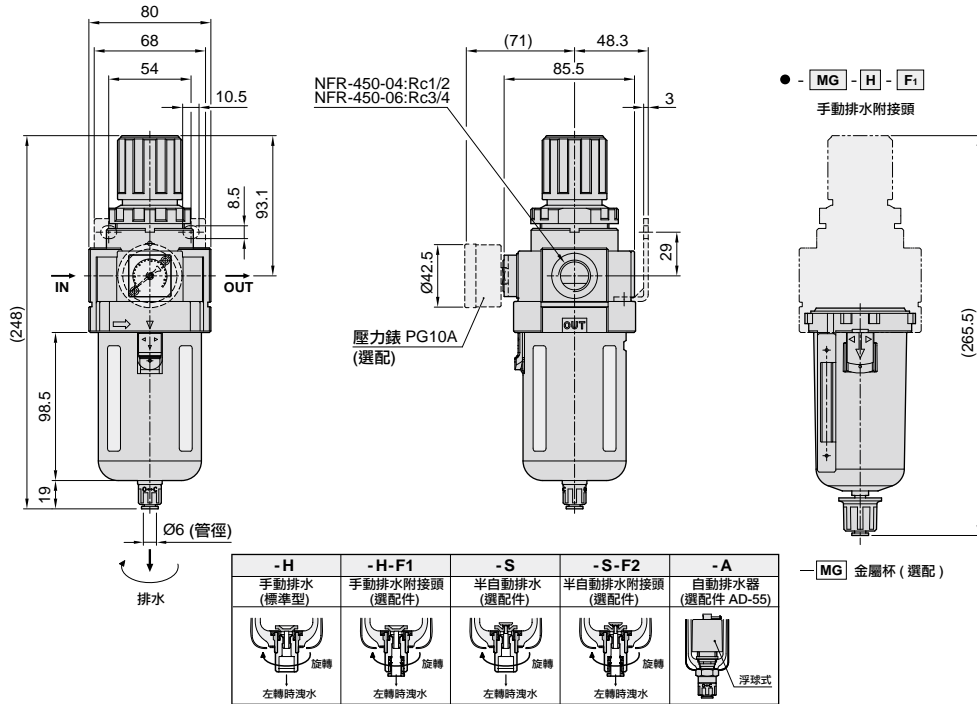
| - H         | - H-F1        | - S         | - S-F2         | - A               |
|-------------|---------------|-------------|----------------|-------------------|
| 手動排水 (標準型)  | 手動排水附接頭 (選配件) | 半自動排水 (選配件) | 半自動排水附接頭 (選配件) | 自動排水器 (選配件 AD-55) |
| 旋轉<br>左轉時洩水 | 旋轉<br>左轉時洩水   | 旋轉<br>左轉時洩水 | 旋轉<br>左轉時洩水    | 浮球式               |

註：以上自動排水器型式為 AD-55。

# NFR 系列 空氣調理組合 – 調壓過濾器

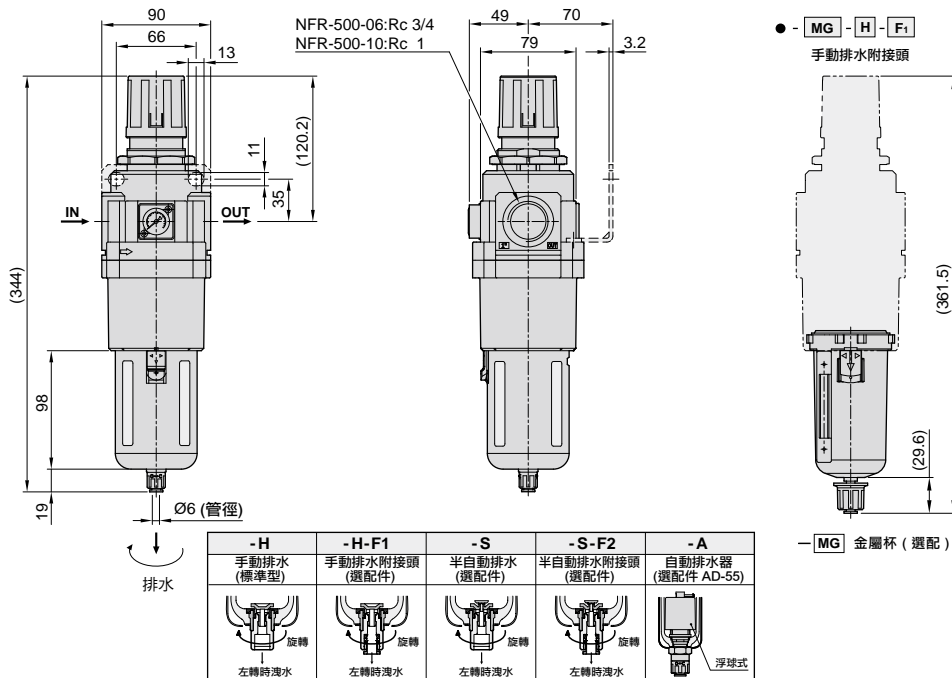
## 外觀圖形尺寸

### NFR 450 -    - H 標準型



註：以上自動排水器型式為 AD-55。

### NFR 500 -    - H 標準型



註：以上自動排水器型式為 AD-55。