

# UC 系列 空氣調理組合 – 三點式組合

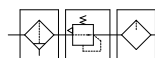
特點、規格表、訂購稱呼代號

## 特點

- 過濾器、調壓器、給油器組合
- 可輸出過濾並調整至設定壓力及給油潤滑的氣體
- 不同組合結構，可有多种氣源處理方式



記號：



## 規格表

項目	型號	UC 200	UC 300	UC 400	UC 500
使用流體		空氣			
連接口徑	Rc	1/8, 1/4	1/4, 3/8	1/4, 3/8, 1/2	3/4
過濾精度	μm	5			
使用壓力範圍	kgf/cm <sup>2</sup> (kPa)	0.5 ~ 8.5 (50 ~ 850)			
最大使用壓力	kgf/cm <sup>2</sup> (kPa)	10 (1000)			
使用溫度範圍	°C	5 ~ 60			
使用油品規格		國際標準 ISO VG32			
滴下最少流量	L/min	30	85	92	92
過濾杯容量	cc	25	40	80	80
給油杯容量	cc	30	55	100	100
材質	本體	鋁合金壓鑄品			
	杯子	耐拉張力之工程塑膠			
重量	kg	0.1	0.77	1.3	1.58

## 訂購稱呼代號

UC 400 - 03 -  -  - W -

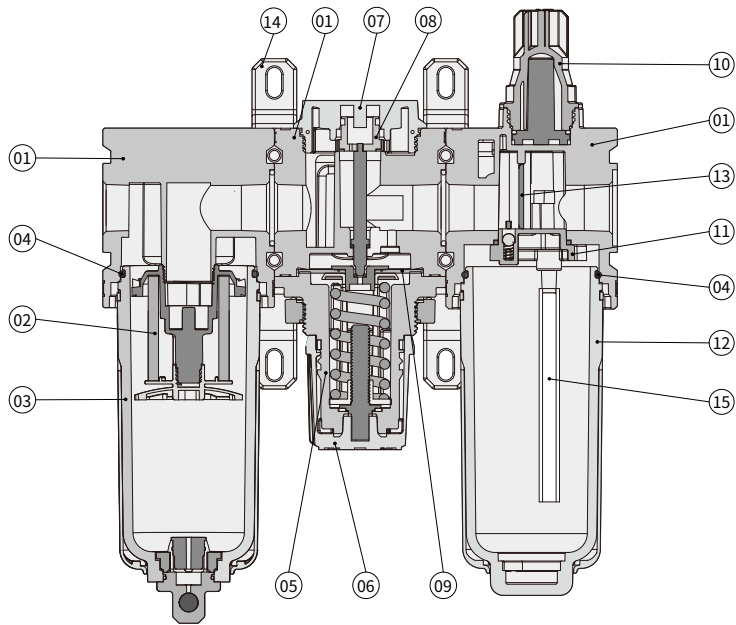


項目	記號	內容	型號			
			UC 200	UC 300	UC 400	UC 500
1 接管口徑	01	1/8	●	—	—	—
	02	1/4	●	●	●	—
	03	3/8	—	●	●	—
	04	1/2	—	—	●	—
	06	3/4	—	—	—	●
3 螺牙種類	無記號	RC	●	●	●	●
	G	PF	●	●	●	●
	N	NPT	●	●	●	●
4 杯體種類	無記號	透明杯	●	●	●	●
	MG	金屬杯	●	●	●	●
5 排水口種類	W	手動排水器	●	●	●	●
	A	自動排水器 - 常開型 (限透明杯使用)	●	●	●	●
	AC	自動排水器 - 常閉型 (限透明杯使用)	—	●	●	●
6 壓力錶	無記號	方形壓力錶	●	●	●	●
	P	PG-10A 圓型壓力錶	●	●	●	●
	EN	壓力傳感器 (PSN-41 2NPN 輸出)	●	●	●	●
	EP	壓力傳感器 (PSN-41 2PNP 輸出)	●	●	●	●

# UC 系列 空氣調理組合 – 三點式組合

內部結構圖、零件材料表

## 內部結構圖



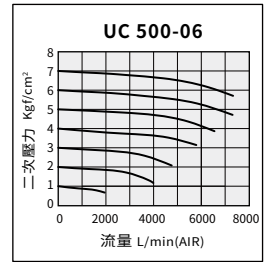
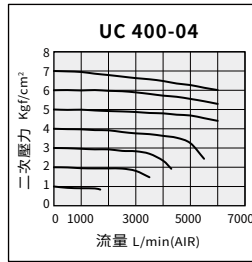
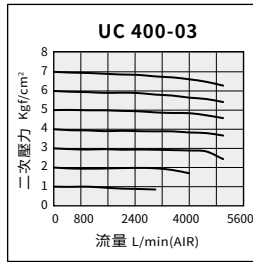
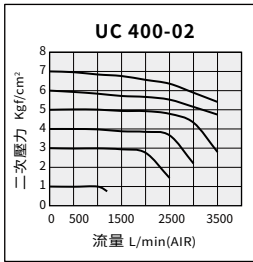
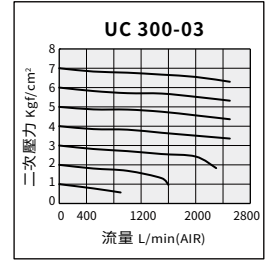
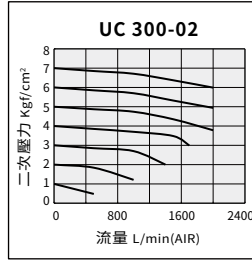
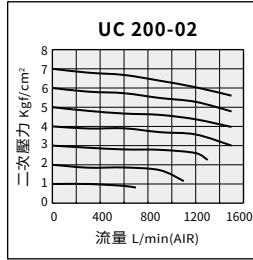
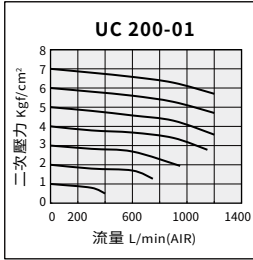
## 零件材料表

編號	項目	材質	數量	適用型號
01	本體	壓鑄鋁	1	UC200 ~ UC500
02	濾心	EA30	1	
03	杯體	PC	1	
04	杯體 O 環	NBR	1	
05	調壓器座	POM	1	
06	調壓旋鈕	ABS	1	
07	下蓋	POM	1	
08	閥門組	黃銅 + NBR	1	
09	膜片	NBR	1	
10	透視帽	PC	1	
11	調節器座	POM	1	
12	杯體	PC	1	
13	間隔片	PU	1	
14	固定腳架	壓鑄鋁	1	
15	油管	PU	1	

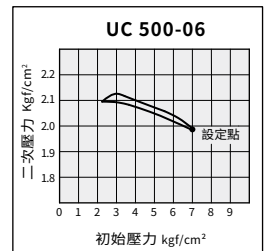
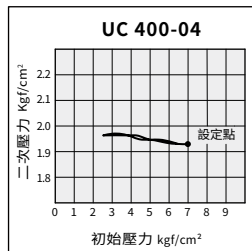
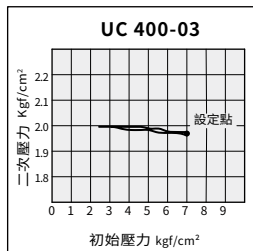
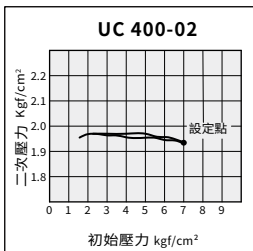
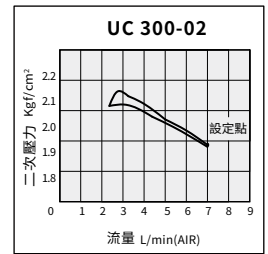
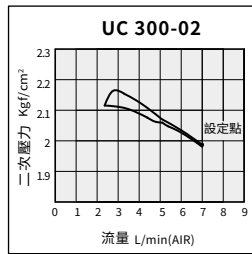
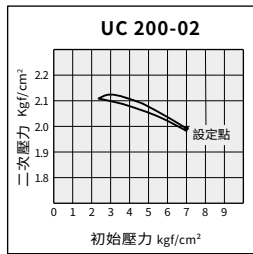
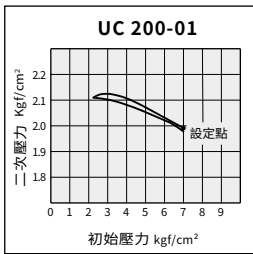
# UC 系列 空氣調理組合 – 三點式組合

## 流量、壓力特性曲線圖

### 流量特性曲線圖



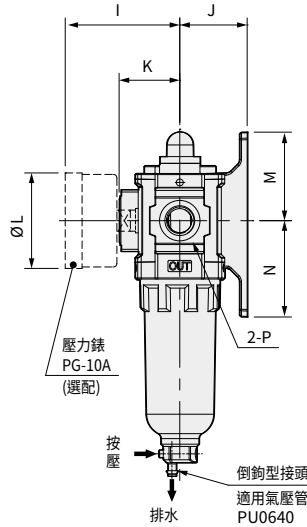
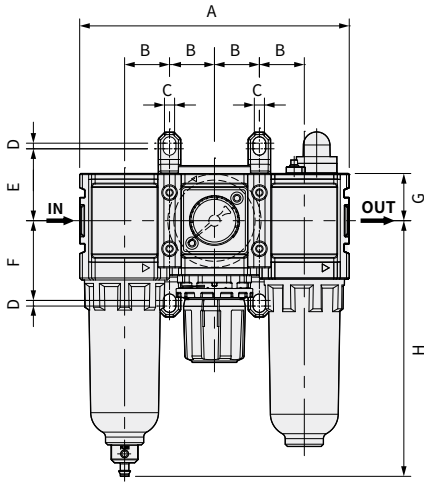
### 壓力特性曲線圖



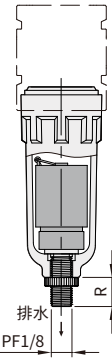
# UC 系列 空氣調理組合 – 三點式組合

## 外觀尺寸圖

### UC 200 - W 標準型

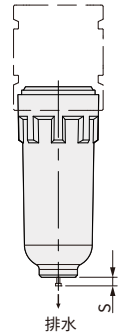


#### 自動排水器



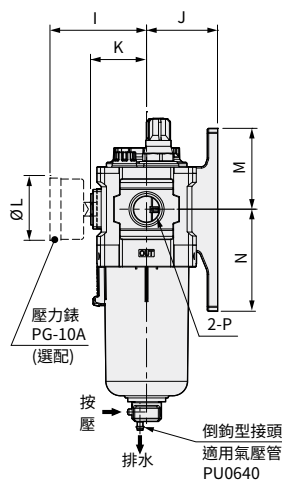
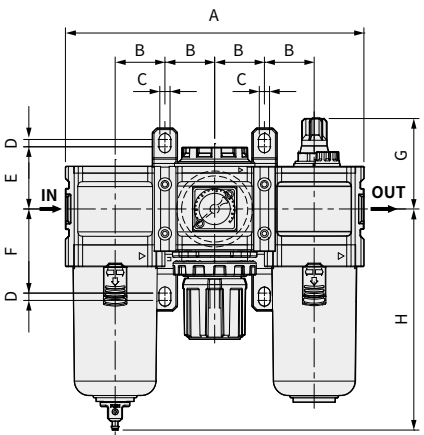
- [A] 自動排水器無接頭 (選配-AD-25)

#### 手動排水器

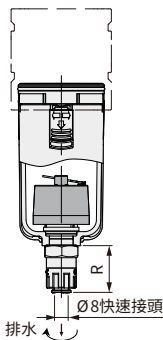


- [MG] 金屬杯 (選配)

### UC 300 ~ 500 - W 標準型

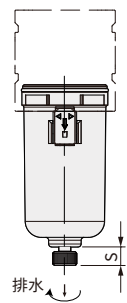


#### 自動排水器



- [A] 自動排水器附接頭 (U300選配-AD35) (U400選配-AD55) (U500選配-AD55)

#### 手動排水器



- [MG] 金屬杯 (選配)

單位 : mm

記號 型式	A	B	C	D	E	F	G	H	I	J	ØL	M	N	方形 壓力錶	壓力 傳感器	自動 排水器	手動 排水器	內孔牙徑
														K	K	R	S	P
UC 200	120	20	4.5	2.5	32	35.5	39.5	113.8	51	30	27	39.4	42.9	26.7	40.2	13	3	1/8, 1/4
UC 300	162	27	4.5	2.5	37	47	62.5	137.1	56	38.1	42.5	47	57	31	44.5	34.5	12.6	1/4, 3/8
UC 400	204	34	7	5	42.5	57.5	61.8	151.1	66	48.5	42.5	55.3	69.8	38.3	51.8	34.5	12.6	1/4, 3/8, 1/2
UC 500	216	36	7	5	45.6	54.6	64.9	152	66	48.5	42.5	58.3	67.3	38.3	51.8	34.5	12.6	3/4