

MF 系列 空氣調理組合 – 油霧分離器

特點、規格表、特性曲線圖

特點

- 過濾精度 0.3 μ m
- 可去除油分與油霧
- 可選配自動排水器安裝在機台空間較小及不易拆裝處
- 本體連接口徑最大可至 1
- 可選長型濾杯，過濾面積大



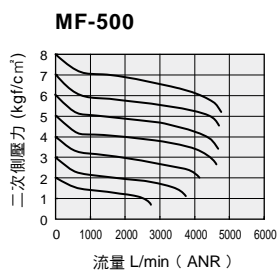
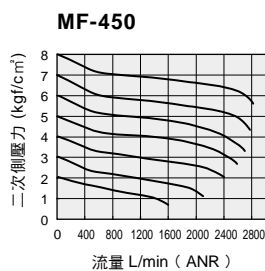
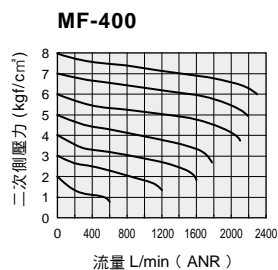
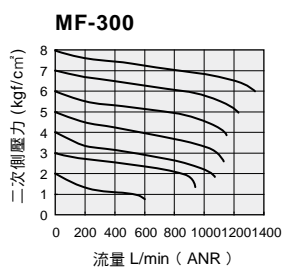
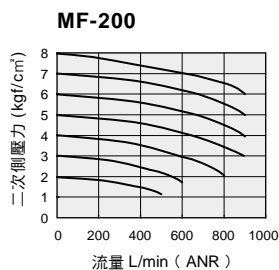
記號：



規格表

項目	型號	MF 200	MF 300	MF 400	MF 450	MF 500
使用流體		空氣				
連接口徑	Rc	1/4, 1/8	1/4, 3/8	1/4, 3/8, 1/2	1/2, 3/4	3/4, 1
過濾精度	μ m	0.3				
使用壓力範圍	kgf/cm ² (kPa)	0.5 ~ 8.5 (50 ~ 850)				
最大使用壓力	kgf/cm ² (kPa)	9.5 (950)				
使用溫度範圍	°C	5 ~ 60				
過濾杯容量	cc	9	60	60	100	100
材質	本體	鋁合金壓鑄品				
	杯子	耐拉張力之工程塑膠				
重量	kg	0.18	0.34	0.45	0.85	1.15

流量特性曲線圖



注意：過濾器之流量大小，將因為“濾蕊”之使用時間與雜質阻塞而減少；必須定期檢查並予更換，維持流量值使用。

MF 系列 空氣調理組合 – 油霧分離器

訂購稱呼代號

訂購稱呼代號 **MF 300 - 03 - □ - □ - A - □**

① — ② — ③ — ④ — ⑤ — ⑥ —

1	項目	記號	內容	MF 200	MF 300	MF 400	MF 450	MF 500
				2	接管口徑	M5	M5	—
2	接管口徑	01	1/8	●	—	—	—	—
		02	1/4	●	●	●	—	—
		03	3/8	—	●	●	—	—
		04	1/2	—	—	●	●	—
		06	3/4	—	—	—	●	●
		10	1	—	—	—	—	●
3	螺牙種類	無記號	M5	—	—	—	—	—
			RC	●	●	●	●	●
		G	G	●	●	●	●	●
		N	NPT	●	●	●	—	—
4	杯體種類	無記號	PC 杯	●	—	—	—	—
			PC 杯附保護蓋	—	●	●	●	●
		BG	PC 杯附保護蓋	●	—	—	—	—
		LG	PC 長杯	● (註 1)	—	—	—	—
			PC 長杯附保護蓋	—	●	—	—	—
		MG	金屬杯	—	●	●	●	●
LMG	金屬長杯	● (註 2)	—	—	—	—		
5	排水口種類	H	手動排水型	●	●	●	●	●
		H-F1	手動排水型附接頭	● (註 3)	●	●	●	●
		S	半自動排水型	—	●	●	●	●
		S-F2	半自動排水型附接頭	—	●	●	●	●
		A	自動排水型附接頭	● (註 4)	● (註 4)	● (註 4)	● (註 4)	● (註 4)
6	固定架	無記號	不附固定架	—	—	—	—	—
		C	附固定架	●	●	●	●	●

註：1. 200 系列 (PC 長杯 -LG)，排水口種類只提供 (自動排水型 -A)

2. 200 系列 (金屬長杯 -LMG)，排水口種類只提供 (手動排水 -H)

3. 200 系列手動排水型附接頭為外插管型式

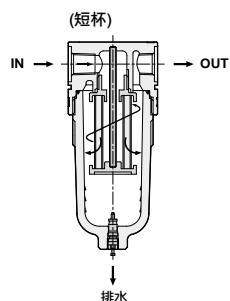
4. 200 系列自排器型式為差壓式排水器，MF 300 ~ 500 自排器型式為浮筒式排水器

MF 系列 空氣調理組合 — 油霧分離器

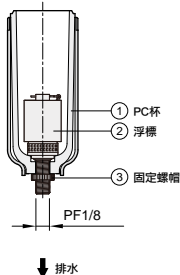
內部結構圖、零件材料表

內部結構圖

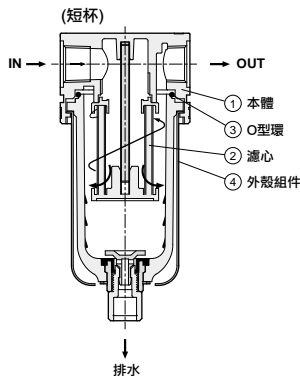
MF200



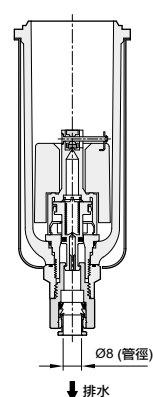
(長杯)
浮球式自動排水 (N.C)
型號: AD-25



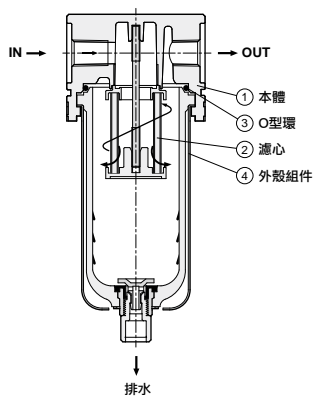
MF300



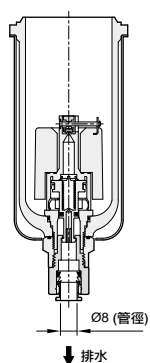
(長杯)
浮球式自動排水 (N.C)
型號: AD-35



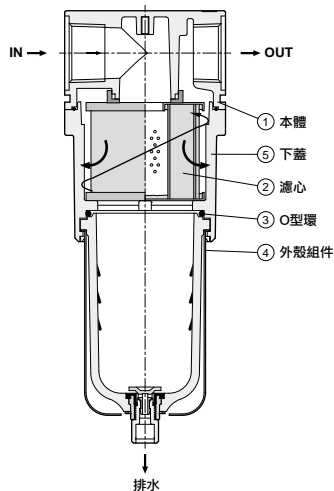
MF400, MF450



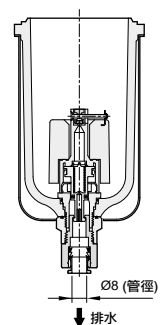
浮球式自動排水 (N.C)
型號: AD-55



MF500



浮球式自動排水 (N.C)
型號: AD-55



零件材料表

編號	項目	材質				
		MF 200	MF 300	MF 400	MF 450	MF 500
1	本體	鋁合金				
5	下蓋	—				鋁合金

空氣調壓器交換零件

編號	項目	材質				
		MF 200	MF 300	MF 400	MF 450	MF 500
2	濾心	泡棉 +EA30				
3	O 型環	NBR				
4	外殼組件	PC	PC+SS41			

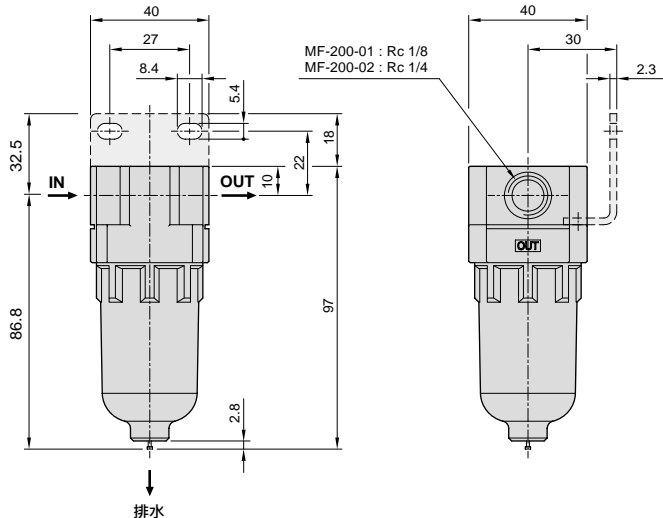
註: 1. MF 200 的附保護蓋裝置 (材質: 鋁合金)。

2. MF 300 ~ MF 500 的外殼組件, 為附保護蓋裝置 (材質: SS41)。

MF 系列 空氣調理組合 – 油霧分離器

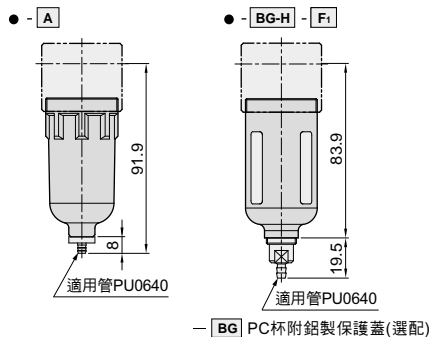
外觀圖形尺寸

MF 200 - [] - H



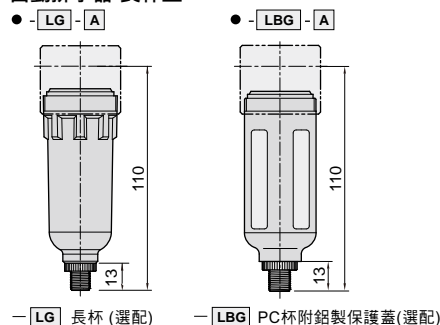
- H	- BG-H- F1	- A	- LG - A	- LBG - A
手動排水 (標準型)	手動排水-標準 (附保護蓋, 插管接頭)	自動排水-標準 (壓差需達1kg以上)	自動排水器 (AD-25)	自動排水器 (AD-25)

手動排水器-標準型



- BG PC杯附鋁製保護蓋(選配)

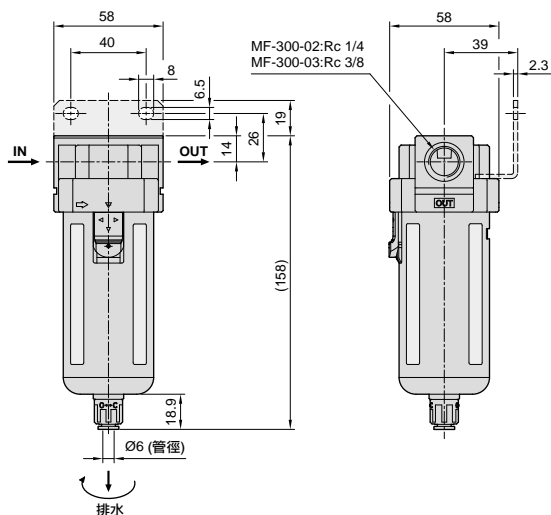
自動排水器-長杯型



- LG 長杯 (選配)

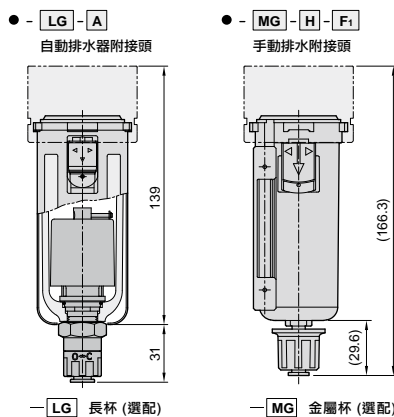
- LBG PC杯附鋁製保護蓋(選配)

MF 300 - [] - H 標準型



- H	- H-F1	- S	- S-F2	- A
手動排水 (標準型)	手動排水附接頭 (選配件)	半自動排水 (選配件)	半自動排水附接頭 (選配件)	自動排水器 (選配件 AD-35)

註：以上自動排水器型式為 AD-35



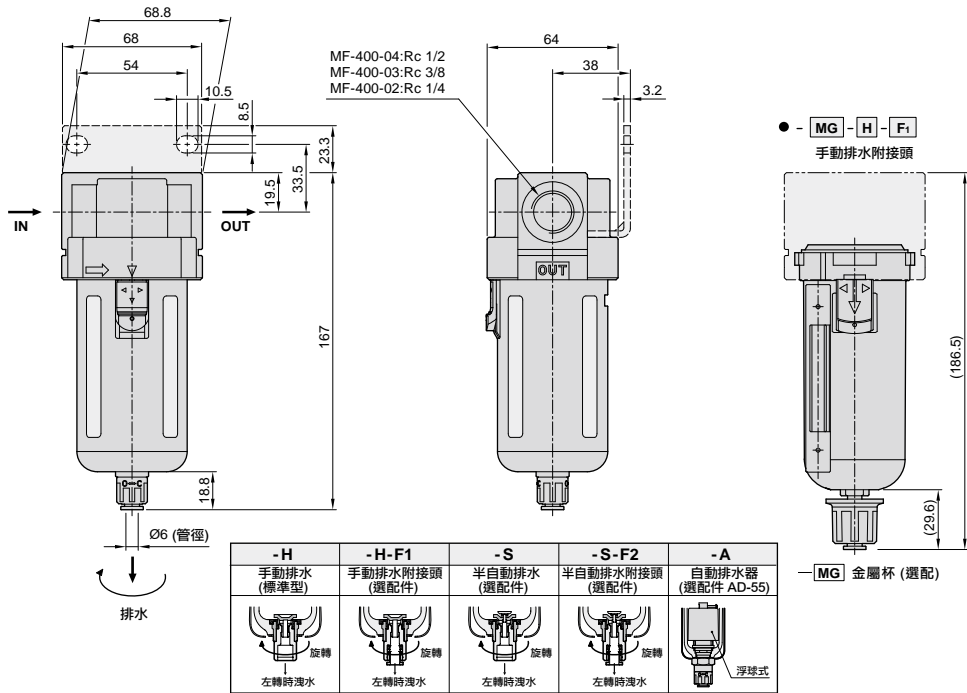
- LG 長杯 (選配)

- MG 金屬杯 (選配)

MF 系列 空氣調理組合 — 油霧分離器

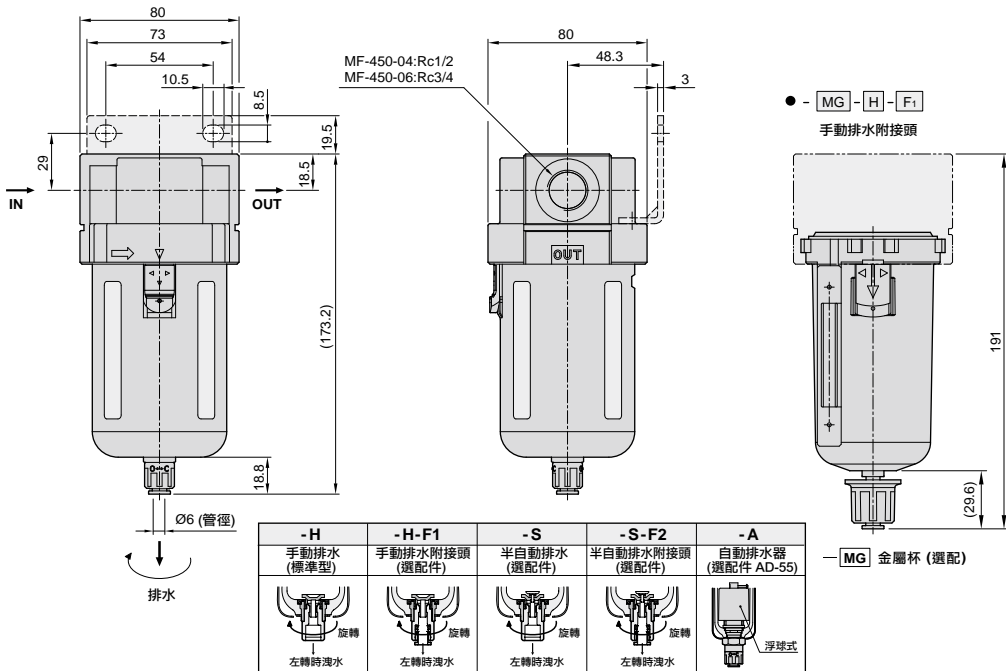
外觀圖形尺寸

MF 400 - H 標準型



註：以上自動排水器型式為 AD-55

MF 450 - H 標準型

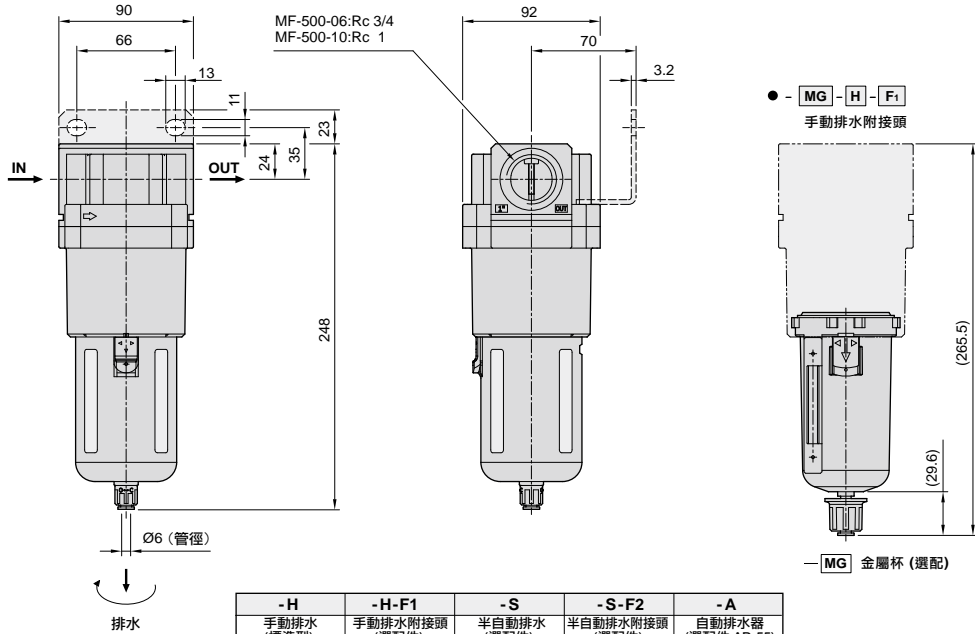


註：以上自動排水器型式為 AD-55

MF 系列 空氣調理組合 — 油霧分離器

外觀圖形尺寸

MF 500 - H 標準型



-H	-H-F1	-S	-S-F2	-A
手動排水 (標準型)	手動排水附接頭 (選配件)	半自動排水 (選配件)	半自動排水附接頭 (選配件)	自動排水器 (選配件 AD-55)
旋轉 左轉時洩水	旋轉 左轉時洩水	旋轉 左轉時洩水	旋轉 左轉時洩水	浮球式

註：以上自動排水器型式為 AD-55