

MFD 系列 空氣調理組合 – 微油霧分離器

特點、規格表、特性曲線圖

特點

- 過濾精度 0.01 μm
- 可去除油分與油霧
- 可選配自動排水器安裝在機台空間較小及不易拆裝處
- 本體連接口徑最大可至 1
- 可選長型濾杯，過濾面積大



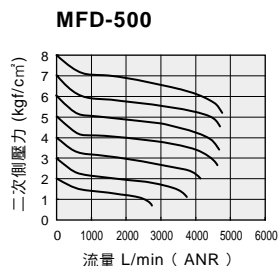
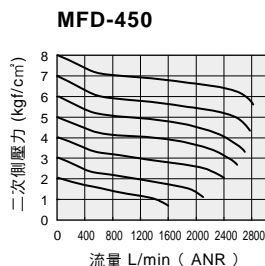
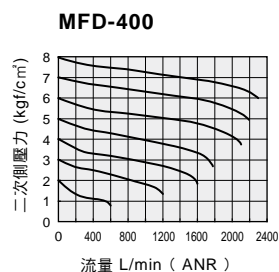
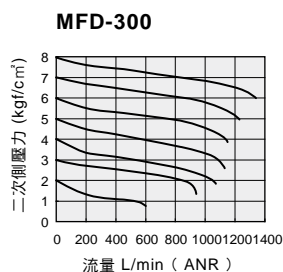
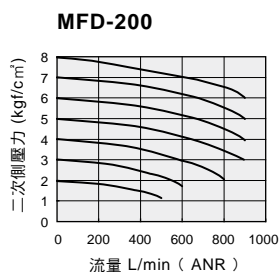
記號：



規格表

項目	型號	MFD 200	MFD 300	MFD 400	MFD 450	MFD 500
使用流體		空氣				
連接口徑	Rc	M5, 1/8	1/4, 3/8	1/4, 3/8, 1/2	1/2, 3/4	3/4, 1
過濾精度	μm	0.01				
使用壓力範圍	$\text{kgf/cm}^2(\text{kPa})$	0.5 ~ 8.5 (50 ~ 850)				
最大使用壓力	$\text{kgf/cm}^2(\text{kPa})$	9.5 (950)				
使用溫度範圍	$^{\circ}\text{C}$	5 ~ 60				
過濾杯容量	cc	15	30	60	100	100
材質	本體	鋁合金壓鑄品				
	杯子	耐拉張力之工程塑膠				
重量	kg	0.18	0.34	0.45	0.85	1.15

流量特性曲線圖



注意：過濾器之流量大小，將因為“濾蕊”之使用時間與雜質阻塞而減少；必須定期檢查並予更換，維持流量值使用。

MFD 系列 空氣調理組合 – 微油霧分離器

訂購稱呼代號

訂購稱呼代號

MFD 300 - 03 - - - A -

— ① — ② — ③ — ④ — ⑤ — ⑥ —

項目	記號	內容	MFD 200	MFD 300	MFD 400	MFD 450	MFD 500
			1	2	3	4	5
接管口徑	M5	M5	—	—	—	—	—
	01	1/8	●	—	—	—	—
	02	1/4	●	●	●	—	—
	03	3/8	—	●	●	—	—
	04	1/2	—	—	●	●	—
	06	3/4	—	—	—	●	●
	10	1	—	—	—	—	●
螺牙種類	無記號	M5	—	—	—	—	—
		RC	●	●	●	●	●
	G	●	●	●	●	●	
	N	NPT	●	●	●	—	—
杯體種類	無記號	PC 杯	●	—	—	—	—
		PC 杯附保護蓋	—	●	●	●	●
	BG	PC 杯附保護蓋	●	—	—	—	—
	LG	PC 長杯	● (註 1)	—	—	—	—
		PC 長杯附保護蓋	—	●	—	—	—
	MG	金屬杯	—	●	●	●	●
LMG	金屬長杯	● (註 2)	—	—	—	—	
排水口種類	H	手動排水型	●	●	●	●	●
	H-F1	手動排水型附接頭	● (註 3)	●	●	●	●
	S	半自動排水型	—	●	●	●	●
	S-F2	半自動排水型附接頭	—	●	●	●	●
	A	自動排水型附接頭	● (註 4)	● (註 4)	● (註 4)	● (註 4)	● (註 4)
固定架	無記號	不附固定架	—	—	—	—	—
	C	附固定架	●	●	●	●	●

註：1. 200 系列 (PC 長杯 -LG)，排水口種類只提供 (自動排水型 -A)

2. 200 系列 (金屬長杯 -LMG)，排水口種類只提供 (手動排水 -H)

3. 200 系列手動排水型附接頭為外插管型式

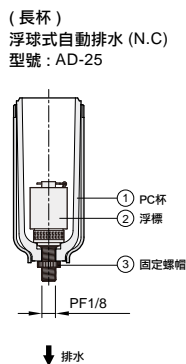
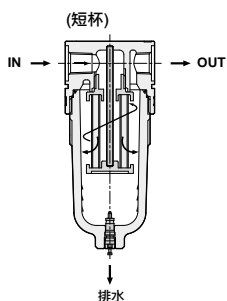
4. 200 系列自排器型式為差壓式排水器，MFD 300 ~ 500 自排器型式為浮筒式排水器

MFD 系列 空氣調理組合 — 微油霧分離器

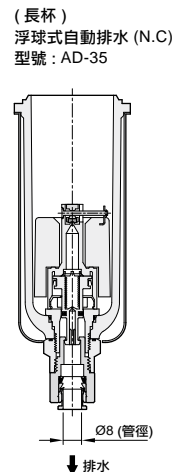
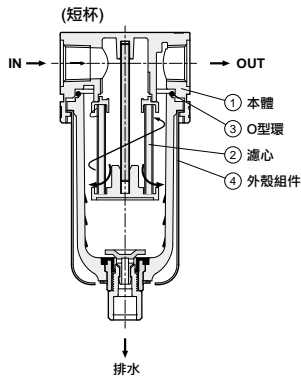
內部結構圖、零件材料表

內部結構圖

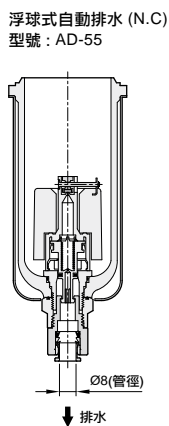
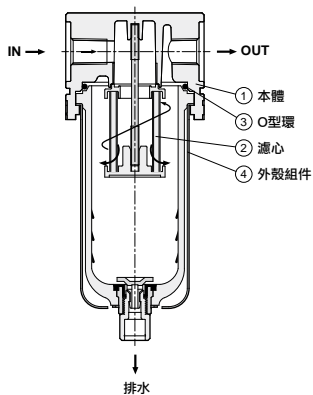
MFD200



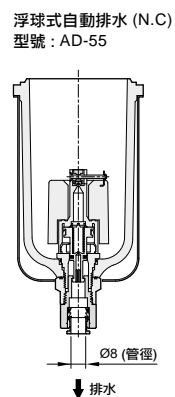
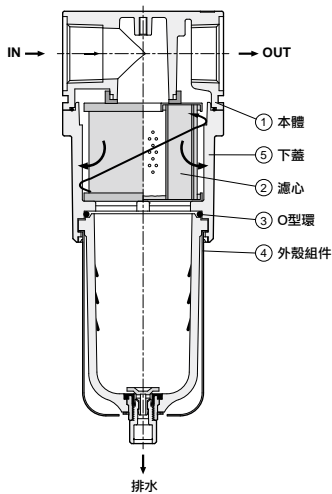
MFD300



MFD400, MFD450



MFD500



零件材料表

編號	項目	材質				
		MFD 200	MFD 300	MFD 400	MFD 450	MFD 500
1	本體	鋁合金				
5	下蓋	—				鋁合金

空氣調壓器交換零件

編號	項目	材質				
		MFD 200	MFD 300	MFD 400	MFD 450	MFD 500
2	濾心	泡棉 +EA30				
3	O 型環	NBR				
4	外殼組件	PC	PC+SS41			

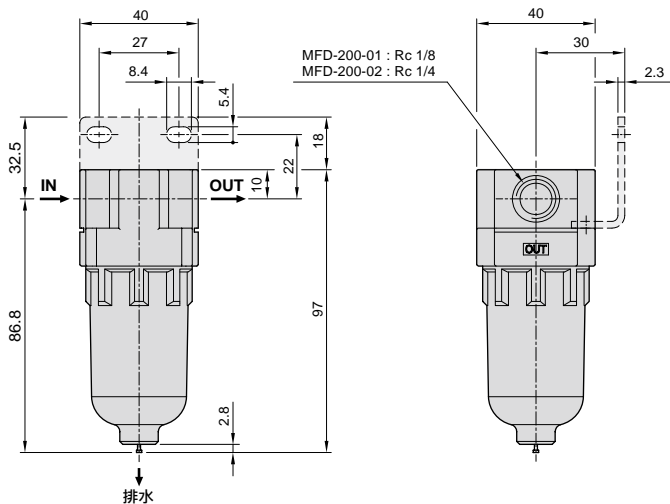
註：1. MFD 200 的附保護蓋裝置 (材質：鋁合金)。

2. MFD 300 ~ MFD 500 的外殼組件，為附保護蓋裝置 (材質：SS41)。

MFD 系列 空氣調理組合 – 微油霧分離器

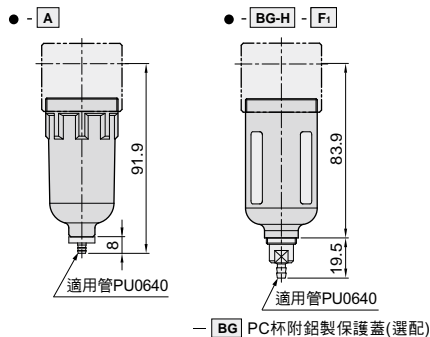
外觀圖形尺寸

MFD 200 - [] - H



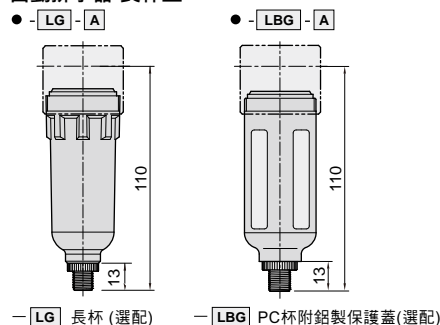
- H	- BG-H- F1	- A	- LG - A	- LBG - A
手動排水 (標準型)	手動排水-標準 (附保護蓋, 插管接頭)	自動排水-標準 (壓差需達1kg以上)	自動排水器 (AD-25)	自動排水器 (AD-25)

手動排水器-標準型



- BG PC杯附鋁製保護蓋(選配)

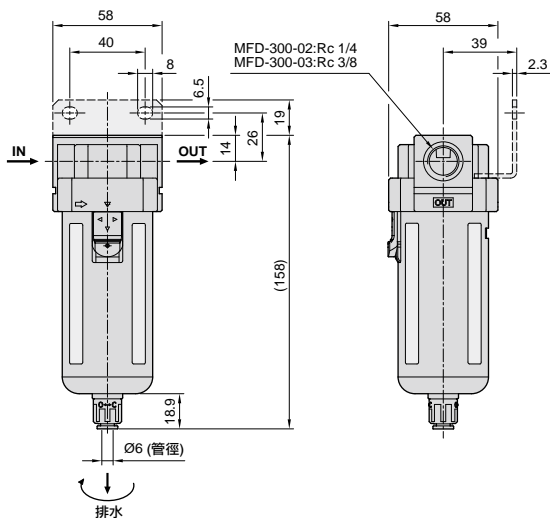
自動排水器-長杯型



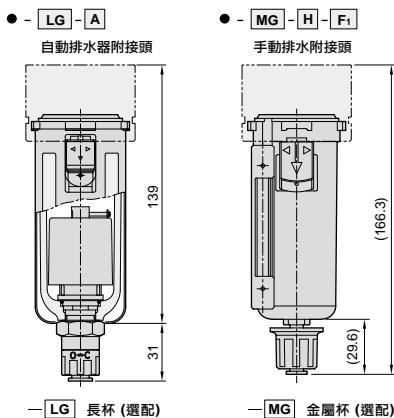
- LG 長杯 (選配)

- LBG PC杯附鋁製保護蓋(選配)

MFD 300 - [] - H 標準型



- H	- H-F1	- S	- S-F2	- A
手動排水 (標準型)	手動排水附接頭 (選配件)	半自動排水 (選配件)	半自動排水附接頭 (選配件)	自動排水器 (選配件 AD-35)



- LG 長杯 (選配)

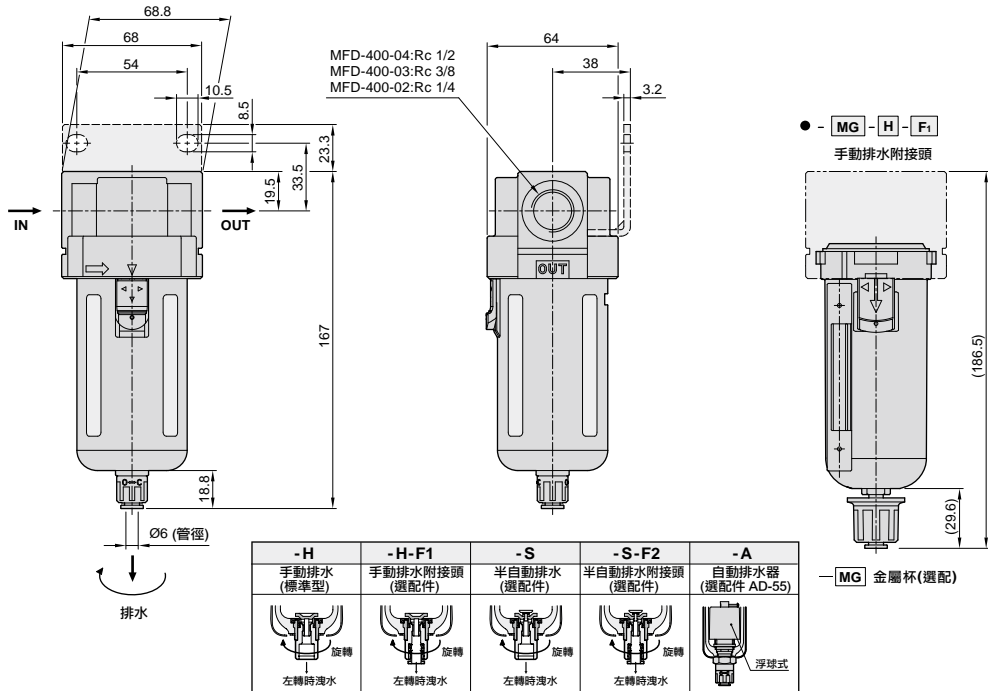
- MG 金屬杯 (選配)

註：以上自動排水器型式為 AD-35

MFD 系列 空氣調理組合 – 微油霧分離器

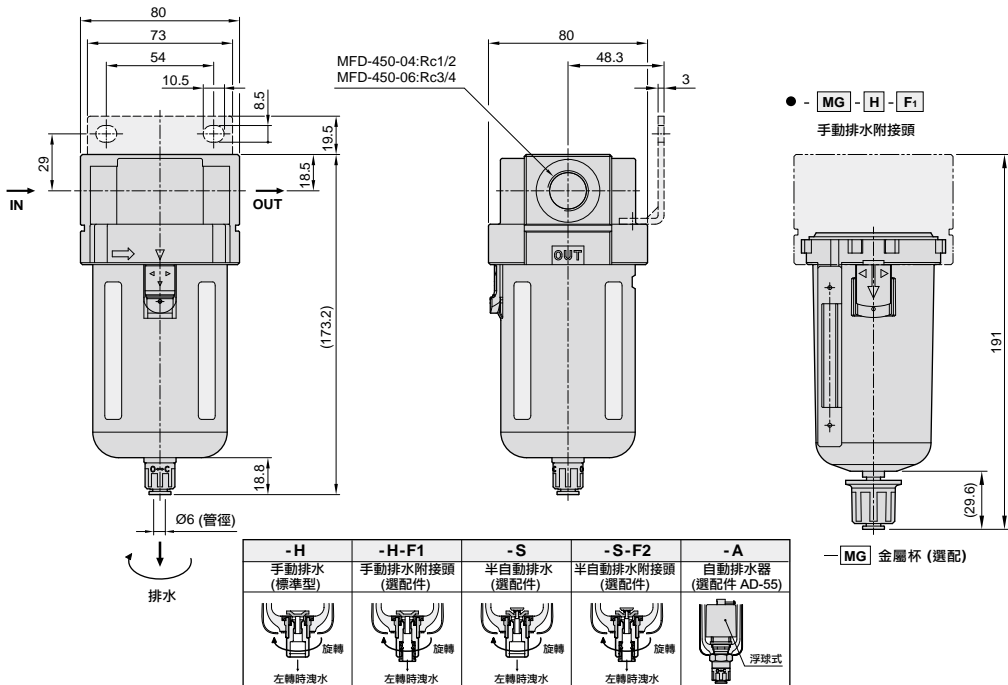
外觀圖形尺寸

MFD 400 - - H 標準型



註：以上自動排水器型式為 AD-55

MFD 450 - - H 標準型

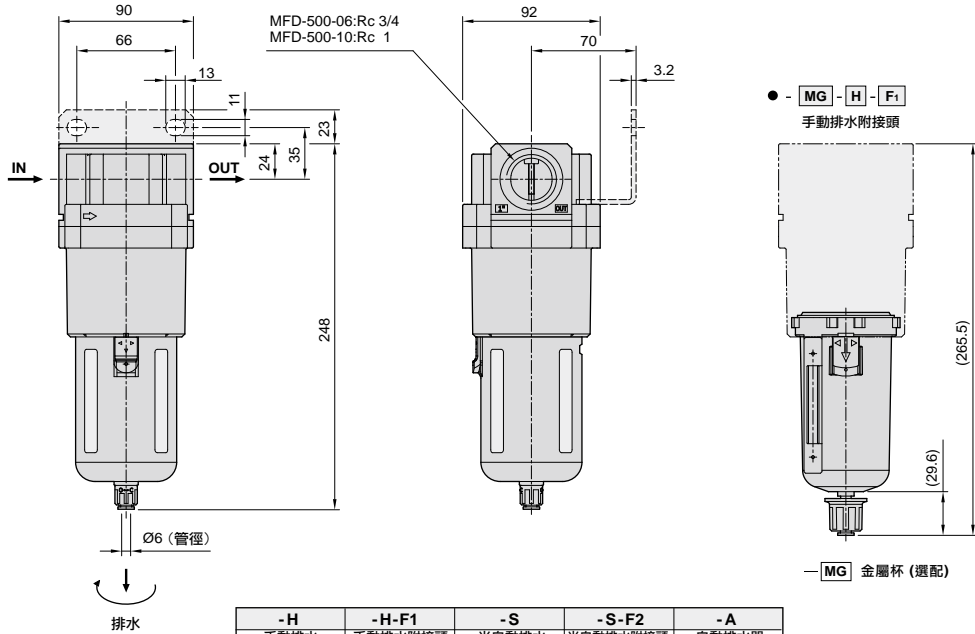


註：以上自動排水器型式為 AD-55

MFD 系列 空氣調理組合 — 微油霧分離器

外觀圖形尺寸

MFD **500** - - **H** 標準型



-H	-H-F1	-S	-S-F2	-A
手動排水 (標準型)	手動排水附接頭 (選配件)	半自動排水 (選配件)	半自動排水附接頭 (選配件)	自動排水器 (選配件 AD-55)
旋轉 左轉時澆水	旋轉 左轉時澆水	旋轉 左轉時澆水	旋轉 左轉時澆水	浮球式

註：以上自動排水器型為 AD-55