

NF 系列 空氣調理組合 – 過濾器

特點、規格表、特性曲線圖

特點

- 過濾雜質密度 5 μ m 左右
- 本體連接口徑最大可至 1
- 可選配自動排水器安裝在機台空間較小及不易拆裝處



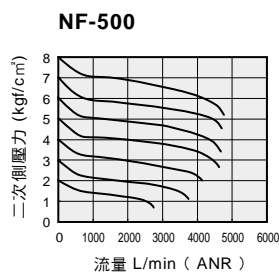
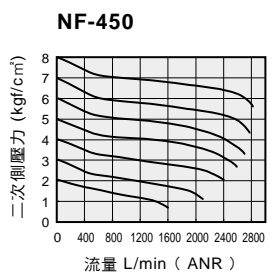
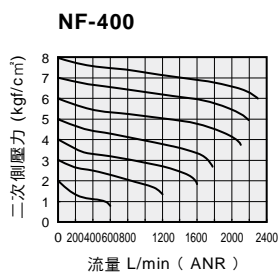
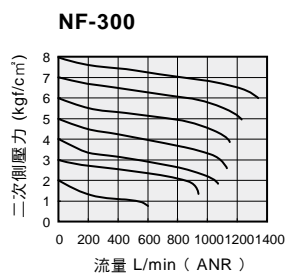
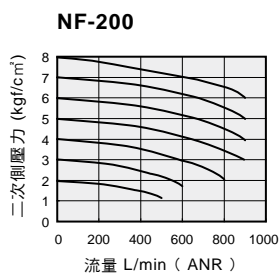
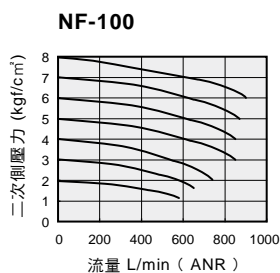
記號：



規格表

項目	型號	NF 100	NF 200	NF 300	NF 400	NF 450	NF 500
使用流體		空氣					
連接口徑	Rc	M5, 1/8	1/8, 1/4	1/4, 3/8	1/4, 3/8, 1/2	1/2, 3/4	3/4, 1
過濾精度	μ m	5					
使用壓力範圍	kgf/cm ² (kPa)	0.5 ~ 8.5 (50 ~ 850)					
最大使用壓力	kgf/cm ² (kPa)	9.5 (950)					
使用溫度範圍	°C	5 ~ 60					
過濾杯容量	cc	5	15	30	60	100	100
材質	本體	鋁合金壓鑄品					
	杯子	耐拉張力之工程塑膠					
重量	kg	0.18	0.21	0.34	0.45	0.85	1.15

流量特性曲線圖



注意：過濾器之流量大小，將因為“濾蕊”之使用時間與雜質阻塞而減少；必須定期檢查並予更換，維持流量值使用。

NF 系列 空氣調理組合 – 過濾器

訂購稱呼代號

訂購稱呼代號 **NF 300 - 03 -** - - **A -**

— ① — ② — ③ — ④ — ⑤ — ⑥ —

1	項目	記號	內容	型號					
				NF 100	NF 200	NF 300	NF 400	NF 450	NF 500
2	接管口徑	M5	M5	●	—	—	—	—	—
		01	1/8	●	●	—	—	—	—
		02	1/4	—	●	●	●	—	—
		03	3/8	—	—	●	●	—	—
		04	1/2	—	—	—	●	●	—
		06	3/4	—	—	—	—	●	●
		10	1	—	—	—	—	—	●
3	螺牙種類	無記號	M5	●	—	—	—	—	—
			RC	●	●	●	●	●	●
		G	G	●	●	●	●	●	●
		N	NPT	●	●	●	●	—	—
4	杯體種類	無記號	PC 杯	●	●	—	—	—	—
			PC 杯附保護蓋	—	—	●	●	●	●
		BG	PC 杯附保護蓋	—	●	—	—	—	—
		LG	PC 長杯	—	● (註 1)	—	—	—	—
			PC 長杯附保護蓋	—	—	●	—	—	—
		MG	金屬杯	—	—	●	●	●	●
LMG	金屬長杯	—	● (註 2)	—	—	—	—		
5	排水口種類	H	手動排水型	●	●	●	●	●	●
		H-F1	手動排水型附接頭	—	● (註 3)	●	●	●	●
		S	半自動排水型	—	—	●	●	●	●
		S-F2	半自動排水型附接頭	—	—	●	●	●	●
		A	自動排水型附接頭	—	● (註 4)	● (註 4)	● (註 4)	● (註 4)	● (註 4)
6	固定架	無記號	不附固定架	—	—	—	—	—	—
		C	附固定架	●	●	●	●	●	●

註：1. 200 系列 (PC 長杯 -LG)，排水口種類只提供 (自動排水型 -A)

2. 200 系列 (金屬長杯 -LMG)，排水口種類只提供 (手動排水 -H)

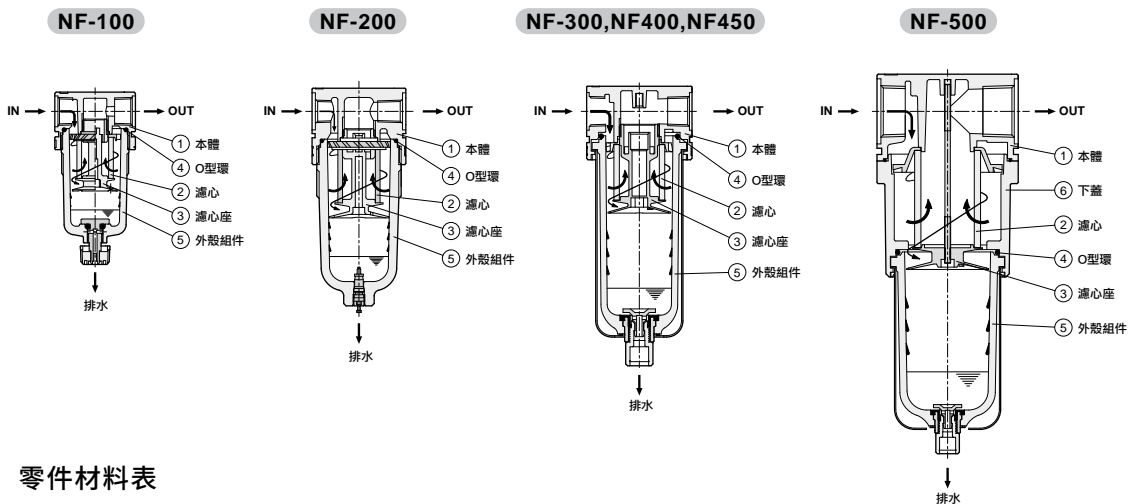
3. 200 系列手動排水型附接頭為外插管型式

4. 200 系列自排器型式為差壓式排水器，NF 300 ~ 500 自排器型式為浮筒式排水器

NF 系列 空氣調理組合 — 過濾器

內部結構圖、零件材料表、排水原理

內部結構圖



零件材料表

編號	項目	材質					
		NF 100	NF 200	NF 300	NF 400	NF 450	NF 500
1	本體	鋁合金					
6	下蓋	—					鋁合金

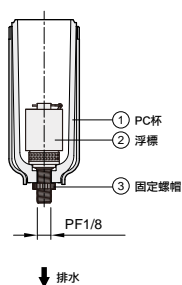
空氣調壓器交換零件

編號	項目	材質					
		NF 100	NF 200	NF 300	NF 400	NF 450	NF 500
2	濾心	EA30					
3	濾心座	POM					
4	O 型環	NBR					
5	外殼組件	PC		PC+SS41			

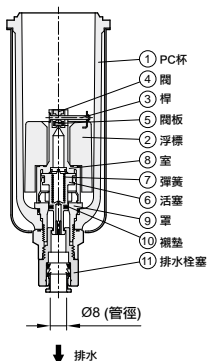
註：1. NF 200 的附保護蓋裝置 (材質：鋁合金)。
2. NF 300 ~ NF 500 的外殼組件，為附保護蓋裝置 (材質：SS41)。

自動排水結構原理

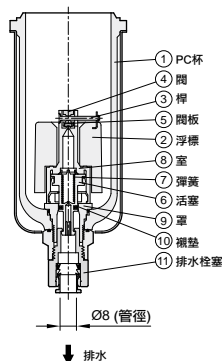
● 適用系列：N200
型式：AD-25



● 適用系列：N300
型式：AD-35



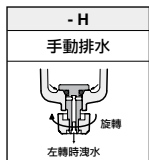
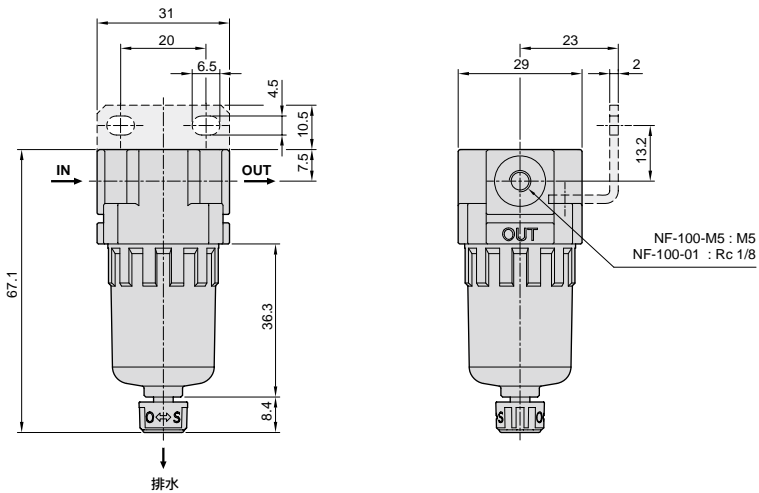
● 適用系列：N400, N450, N500
型式：AD-55



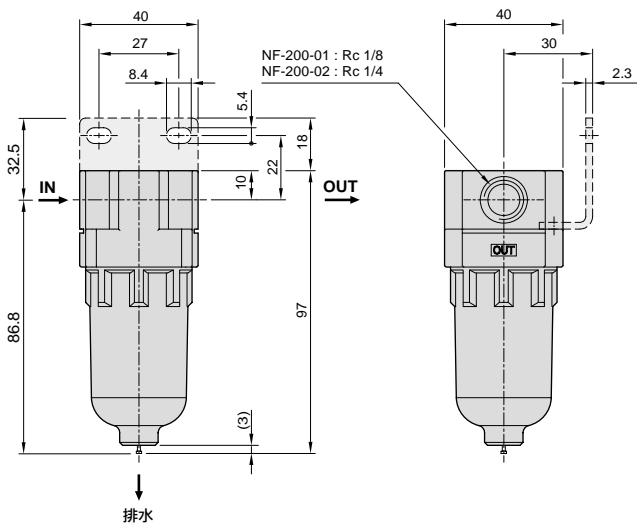
NF 系列 空氣調理組合 - 過濾器

外觀圖形尺寸

NF 100 - [] - H 標準型

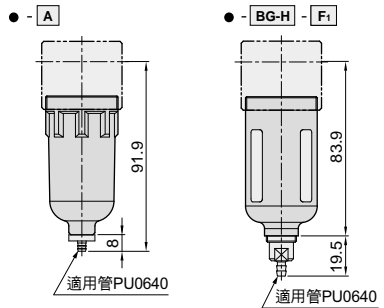


NF 200 - [] - H



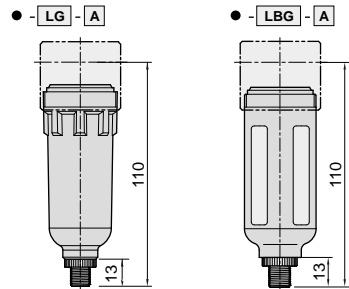
- H	- BG-H- F1	- A	- LG - A	- LBG - A
手動排水 (標準型)	手動排水-標準 (附保護蓋, 插管接頭)	自動排水-標準 (壓差需達1kg以上)	自動排水器 (AD-25)	自動排水器 (AD-25)

手動排水器-標準型



- BG PC杯附鋁製保護蓋(選配)

自動排水器-長杯型



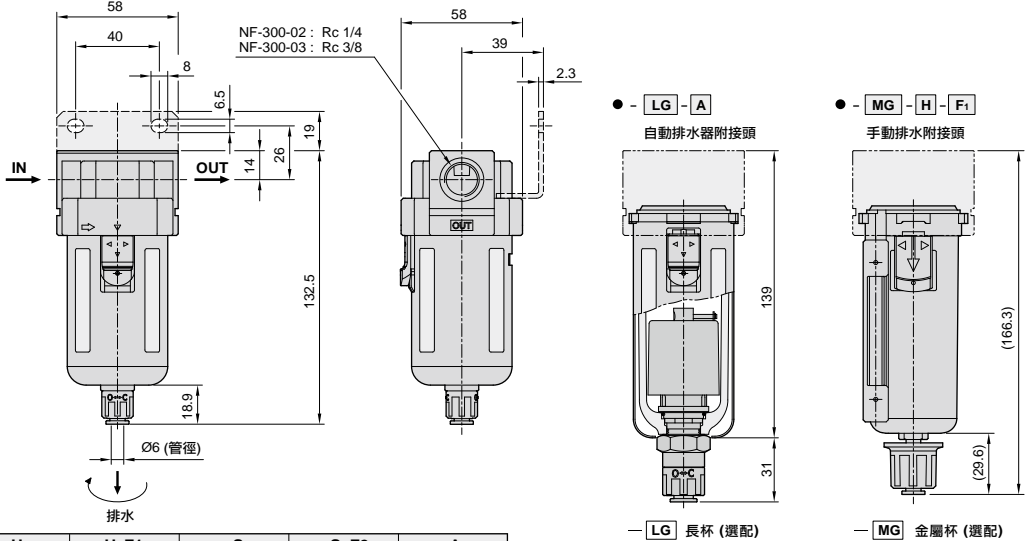
- LG 長杯 (選配)

- LBG PC杯附鋁製保護蓋(選配)

NF 系列 空氣調理組合 – 過濾器

外觀圖形尺寸

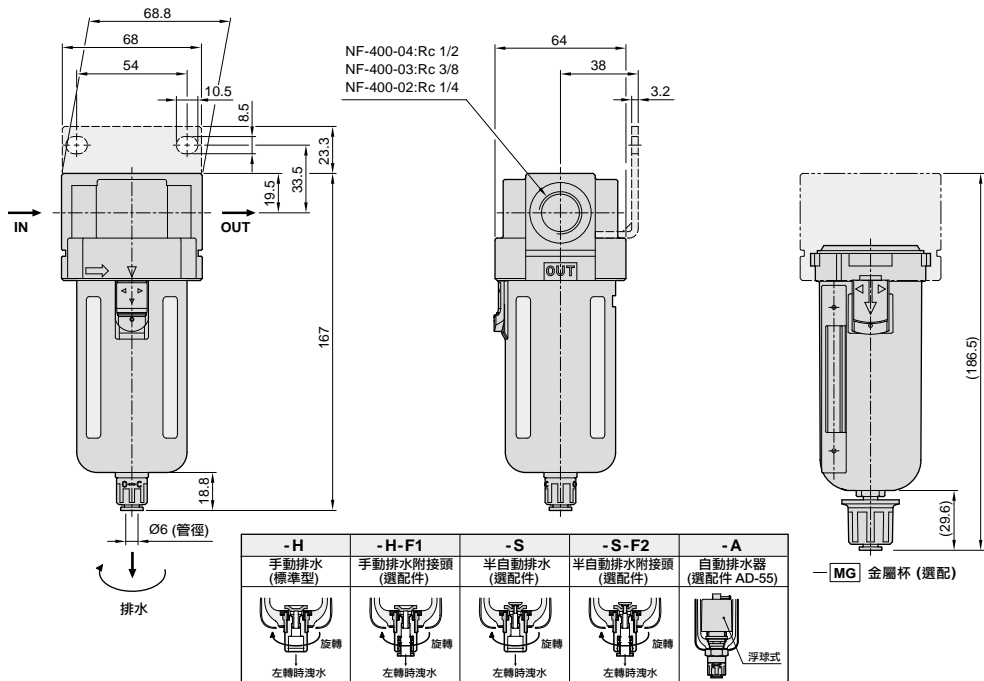
NF 300 - [] - H 標準型



-H	-H-F1	-S	-S-F2	-A
手動排水 (標準型)	手動排水附接頭 (選配件)	半自動排水 (選配件)	半自動排水附接頭 (選配件)	自動排水器 (選配件)
旋轉 左轉時洩水	旋轉 左轉時洩水	旋轉 左轉時洩水	旋轉 左轉時洩水	浮球式

註：以上自動排水器型式為 AD-35

NF 400 - [] - H 標準型



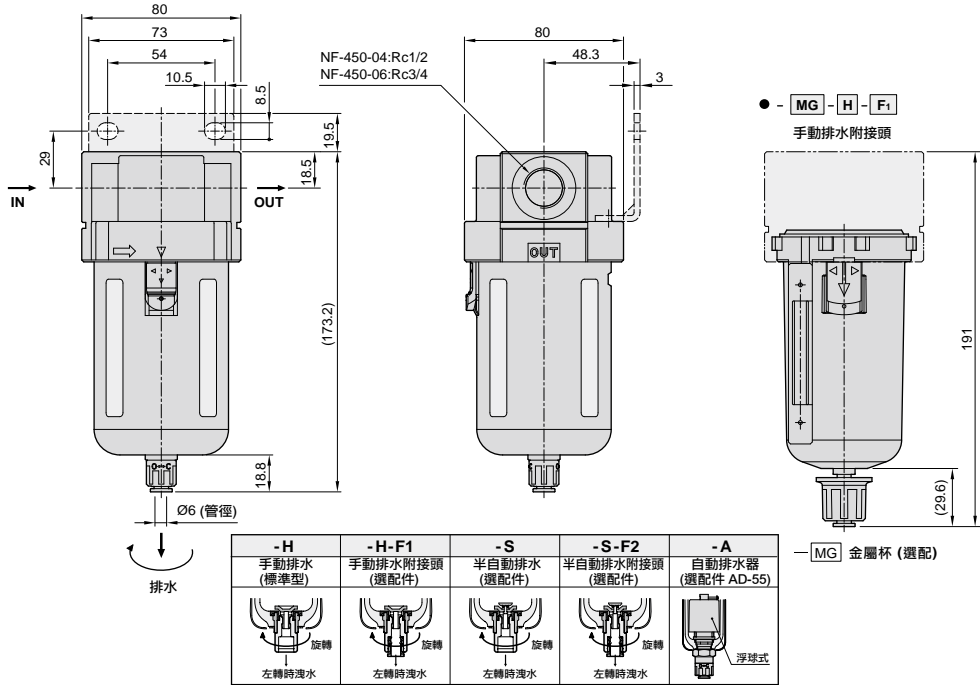
-H	-H-F1	-S	-S-F2	-A
手動排水 (標準型)	手動排水附接頭 (選配件)	半自動排水 (選配件)	半自動排水附接頭 (選配件)	自動排水器 (選配件 AD-55)
旋轉 左轉時洩水	旋轉 左轉時洩水	旋轉 左轉時洩水	旋轉 左轉時洩水	浮球式

註：以上自動排水器型式為 AD-55

NF 系列 空氣調理組合 – 過濾器

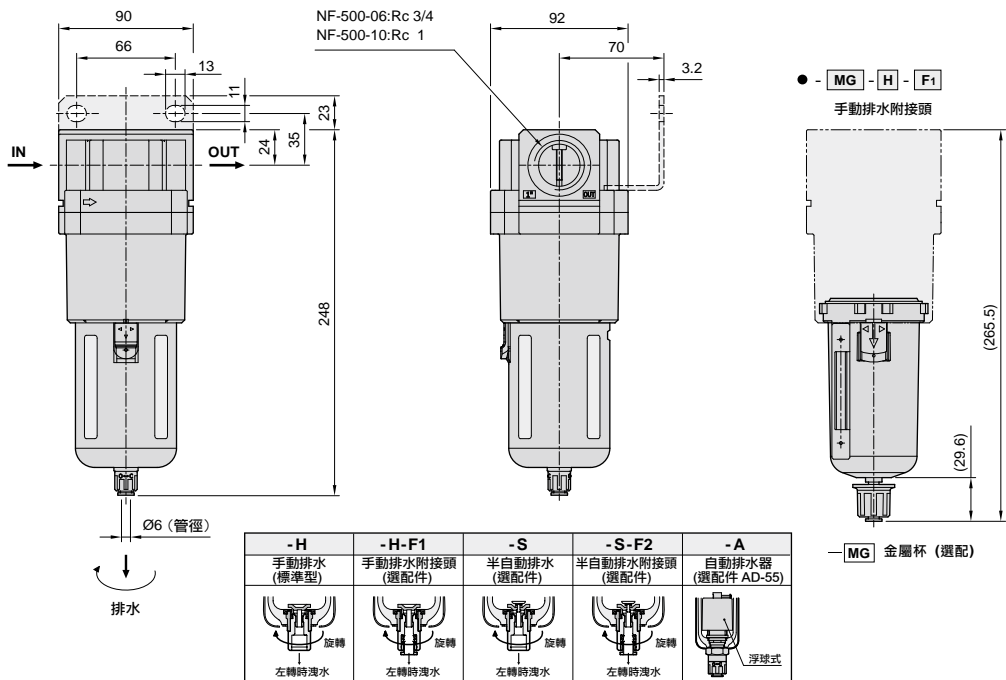
外觀圖形尺寸

NF 450 - H 標準型



註：以上自動排水器型式為 AD-55

NF 500 - H 標準型



註：以上自動排水器型式為 AD-55