

# UF 系列 空氣調理組合 – 過濾器

特點、規格表、訂購稱呼代號

## 特點

- 過濾雜質密度 5 $\mu$ m 左右
- 本體連接口徑最大可至 3/4
- 可選配自動排水器安裝在機台空間較小及不易拆裝處



記號:



## 規格表

項目	型號	UF 200	UF 300	UF 400	UF 500
使用流體		空氣			
連接口徑	Rc	1/8, 1/4	1/4, 3/8	1/4, 3/8, 1/2	3/4
過濾精度	$\mu$ m	5			
使用壓力範圍	kgf/cm <sup>2</sup> (kPa)	0.5 ~ 8.5 (50 ~ 850)			
最大使用壓力	kgf/cm <sup>2</sup> (kPa)	10 (1000)			
使用溫度範圍	°C	5 ~ 60			
過濾杯容量	cc	25	40	80	80
材質	本體	鋁合金壓鑄品			
	杯子	耐拉張力之工程塑膠			
重量	kg	0.1	0.22	0.39	0.42

## 訂購稱呼代號

UF 400 - 03 -  -  - W -

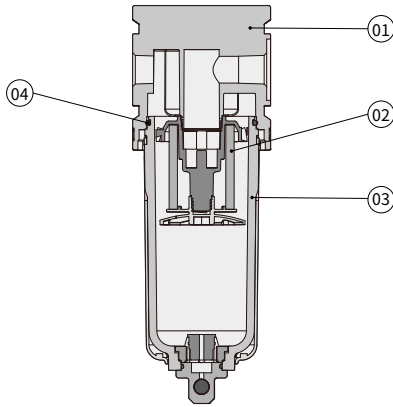
① ————— ② ————— ③ ————— ④ ————— ⑤ ————— ⑥ —————

項目	記號	內容	型號			
			UF 200	UF 300	UF 400	UF 500
1 接管口徑	01	1/8	●	—	—	—
	02	1/4	●	●	●	—
	03	3/8	—	●	●	—
	04	1/2	—	—	●	—
	06	3/4	—	—	—	●
2 螺牙種類	無記號	RC	●	●	●	●
	G	PF	●	●	●	●
	N	NPT	●	●	●	●
3 杯體種類	無記號	透明杯	●	●	●	●
	MG	金屬杯	●	●	●	●
4 排水口種類	W	手動排水器	●	●	●	●
	A	自動排水器 - 常開型 (限透明杯使用)	●	●	●	●
	AC	自動排水器 - 常閉型 (限透明杯使用)	—	●	●	●
5 固定架	無記號	無固定架	●	●	●	●
	C	附固定架	●	●	●	●

# UF 系列 空氣調理組合 – 過濾器

內部結構圖、零件材料表

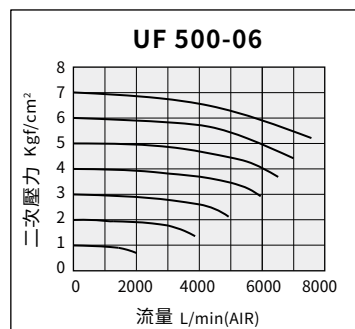
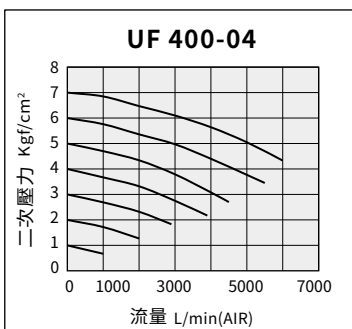
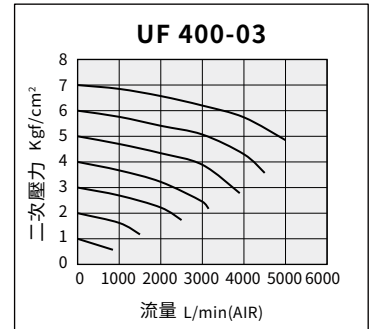
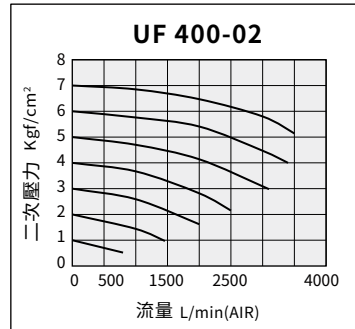
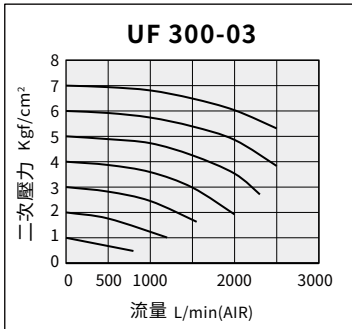
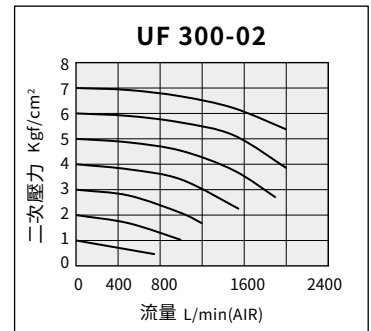
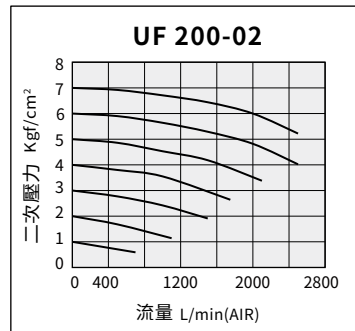
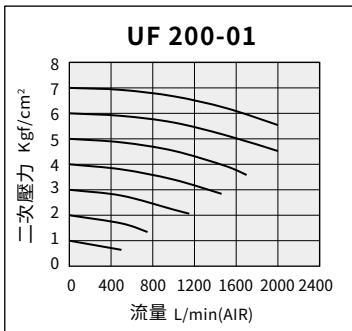
## 內部結構圖



## 零件材料表

編號	項目	材質
01	本體	壓鑄鋁
02	濾心	EA30
03	杯體	PC
04	杯體 O 環	NBR

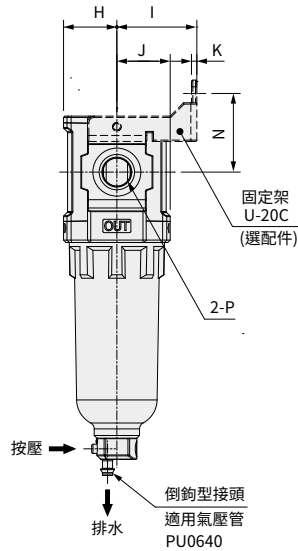
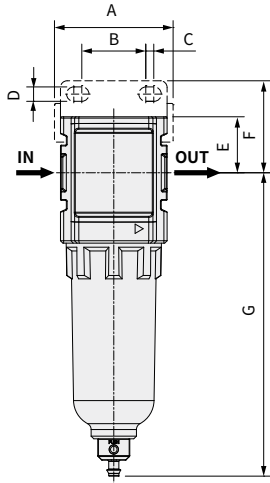
## 流量特性曲線圖



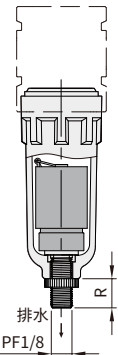
# UF 系列 空氣調理組合 – 過濾器

## 外觀尺寸圖

### UF 200 - W 標準型

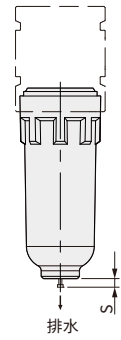


#### 自動排水器



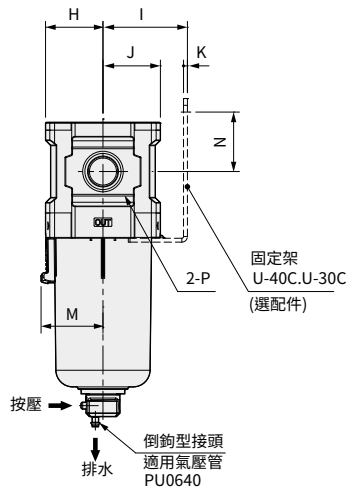
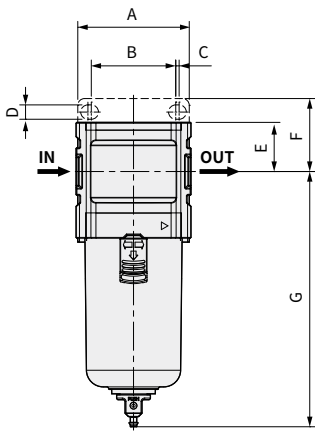
- A 自動排水器無接頭 (選配-AD-25)

#### 手動排水器

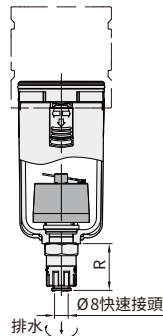


- MG 金屬杯(選配)

### UF 300 ~ 500 - W 標準型

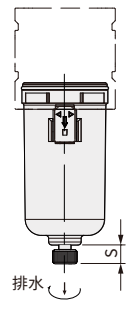


#### 自動排水器



- A 自動排水器附接頭 (U300選配-AD35) (U400選配-AD55) (U500選配-AD55)

#### 手動排水器



- MG 金屬杯(選配)

單位 : mm

記號 型式	A	B	C	D	E	F	G	H	I	J	K	M	N	自動 排水器	手動 排水器	內孔牙徑
														R	S	P
UF 200	44.5	24	3	5.4	21	34.5	113.8	20	30	20	2		29.5	13	3	1/8, 1/4
UF 300	54	29.5	6.5	6.5	25.1	39.1	137.1	27	41	27	2	30.4	32.5	34.5	12.6	1/4, 3/8
UF 400	66	50	2	8.5	29.1	43.2	151.1	34	50	334	2.3	36.7	35.2	34.5	12.6	1/4, 3/8, 1/2
UF 500	72	50	2	8.5	32.2	46.3	151.8	34	50	34	2.3	36.7	38.25	34.5	12.6	3/4