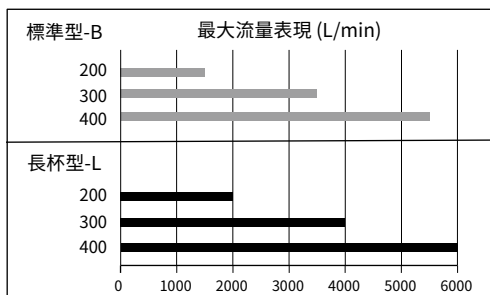


# UFM 系列 空氣調理組合 – 油霧分離器

產品介紹

過濾精度 **0.01**  $\mu\text{m}$

流量最大 **6000** L/min



## 標準型 - B

### UFMB

- 節省空間
- 輕量化



## 長杯型 - L

### UFML

- 過濾面積大
- 流量處理增加10%



## 濾芯選項

### UF **M** - 0.3 $\mu\text{m}$ 油霧分離 - 銀色

- 過濾大灰塵，分離油霧



長型濾芯



短型濾芯

### UF **D** - 0.01 $\mu\text{m}$ 微油霧分離 - 黑色

- 過濾微小灰塵，分離油霧



長型濾芯



短型濾芯

## 選項要點

### 本體長度

**B** - 短型

**L** - 長型



### 杯體種類

**□** - 透明杯

**MG** - 金屬杯



\*透明杯360°方便確認內部狀況

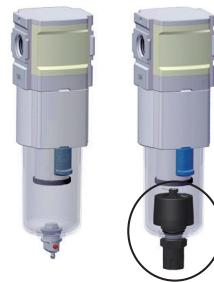
\*壓鍵採用304不銹鋼，更具有高抗腐蝕性

\*杯體金屬化，抗腐蝕，用於惡劣環境壽命提升

### 排水種類

**W** - 手排器

**A** - 自排器



\*自動排水器採用浮筒式開關排水

### 固定架

**C** - 附固定架



\*可方便安裝於固定板上

# UFM 系列 空氣調理組合 – 油霧分離器

## 產品介紹

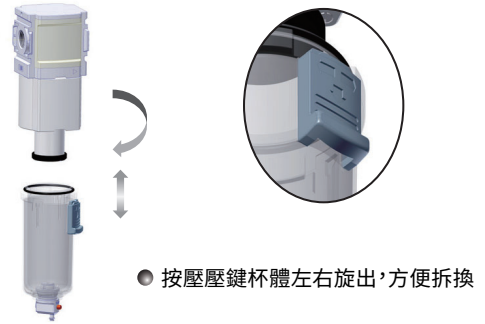
### 杯體拆裝方式，濾芯更換維護


 警告 / 危險 管線有空氣時，不可拆卸。

#### ■ UFM 200




#### ■ UFM 300 / 400 / 500

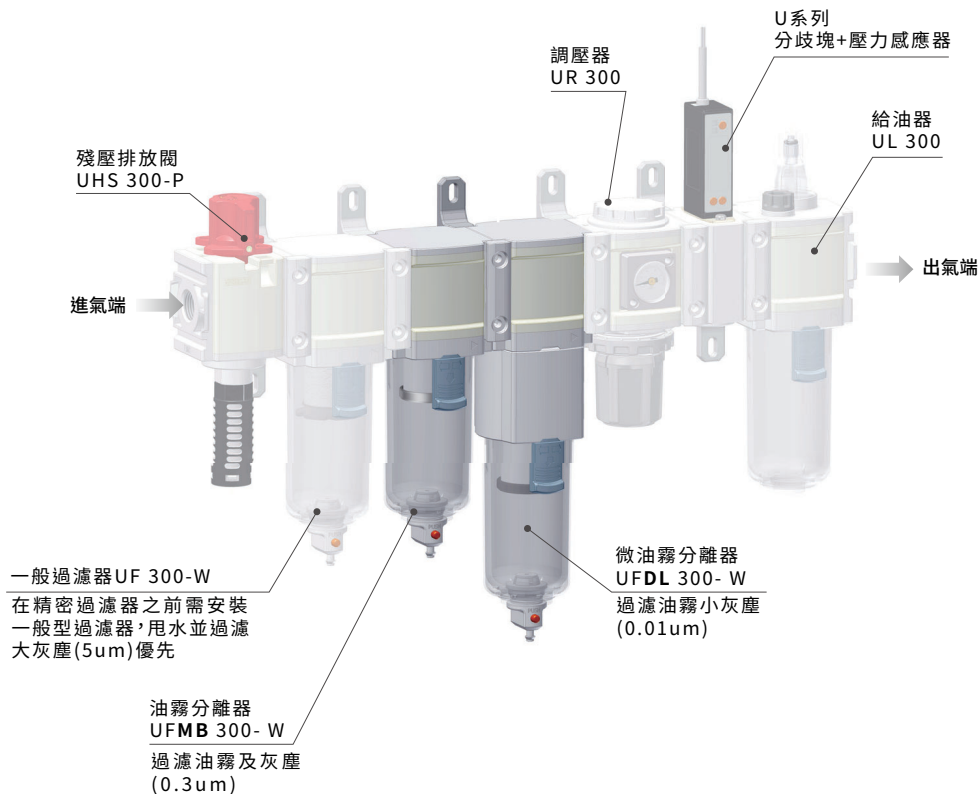


 注意 必須留意檢視裝配妥當後，管線才可充氣。

### 搭配建議

 注意 使用精密過濾器前，必須先初步過濾，避免容易阻塞。

### ■ U系列模組化搭配範例



# UFM 系列 空氣調理組合 – 油霧分離器

特點、規格表、訂購稱呼代號

## 特點

- 過濾精度 0.3μm 和 0.01μm
- 可去除油分與油霧
- 可選配自動排水器安裝在機台空間較小及不易拆裝處
- 可選長型濾杯，過濾面積大



記號:



## 規格表

項目	型號	UFM/UFD 200	UFM/UFD 300	UFM/UFD 400	UFM/UFD 500
使用流體		空氣			
連接口徑	Rc	1/8, 1/4	1/4, 3/8	1/4, 3/8, 1/2	3/4
過濾精度	μm	油霧分離濾心: 0.3 / 微油霧分離濾心: 0.01			
使用壓力範圍	kgf/cm <sup>2</sup> (kPa)	0.5 ~ 8.5 (50 ~ 850)			
最大使用壓力	kgf/cm <sup>2</sup> (kPa)	10 (1000)			
使用溫度範圍	°C	5 ~ 60			
過濾杯容量	短杯	23	40	80	80
	長杯	32	68	108	108
材質	cc	鋁合金壓鑄品			
	杯子	耐拉張力之工程塑膠			
重量	kg	0.1	0.22	0.39	0.42
	長杯	0.14	0.38	0.69	0.72

## 訂購稱呼代號

UF M L 400 - 04 -  -  - W -

— ① — ② — ③ — ④ — ⑤ — ⑥ — ⑦ — ⑧ —

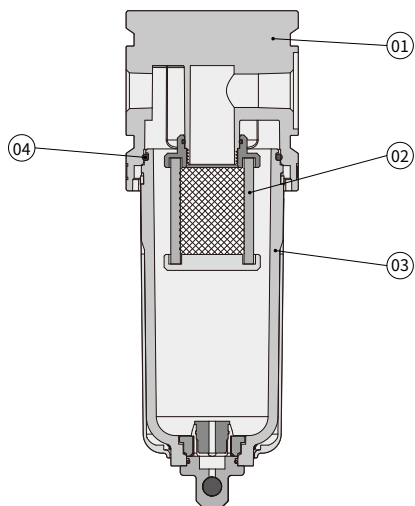
項目	記號	內容	型號			
			UFM/UFD 200	UFM/UFD 300	UFM/UFD 400	UFM/UFD 500
① 濾心種類	M	油霧分離濾心 (0.3μm)	●	●	●	●
	D	微油霧分離濾心 (0.01μm)	●	●	●	●
② 本體長度	B	短型過濾器	●	●	●	●
	L	長型過濾器	●	●	●	●
③ 本體大小	200	U 200 系列	●	—	—	—
	300	U 300 系列	—	●	—	—
	400	U 400 系列	—	—	●	—
	500	U 500 系列	—	—	—	●
④ 接管口徑	01	1/8	●	—	—	—
	02	1/4	●	●	●	—
	03	3/8	—	●	●	—
	04	1/2	—	—	●	—
	06	3/4	—	—	—	●
⑤ 螺牙種類	無記號	RC	●	●	●	●
	G	PF	●	●	●	●
	N	NPT	●	●	●	●
⑥ 杯體種類	無記號	透明杯	●	●	●	●
	MG	金屬杯	●	●	●	●
⑦ 排水口種類	W	手動排水器	●	●	●	●
	A	自動排水器 - 常開型 (限透明杯使用)	●	●	●	●
	AC	自動排水器 - 常閉型 (限透明杯使用)	—	●	●	●
⑧ 固定架	無記號	無固定架	●	●	●	●
	C	附固定架	●	●	●	●

# UFM 系列 空氣調理組合 – 油霧分離器

內部結構圖、零件材料表

## 內部結構圖

### UFMB/DB

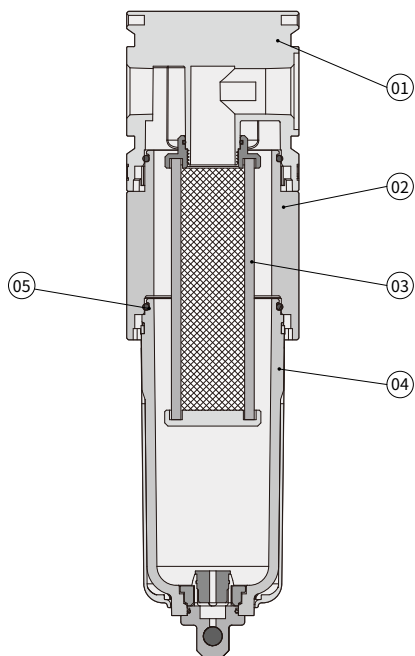


## 零件名稱及材料表

編號	項目	材質	適用型號
01	本體	壓鑄鋁	UFMB/DB200~UFMB/DB500
02	濾心	白色泡棉	UFMB200~UFMB500
02	濾心	白色玻纖	UFDB200~UFDB500
03	杯體	PC	UFMB/DB200~UFMB/DB500
04	杯體 O 環	NBR	UFMB/DB200~UFMB/DB500

## 內部結構圖

### UFML/DL



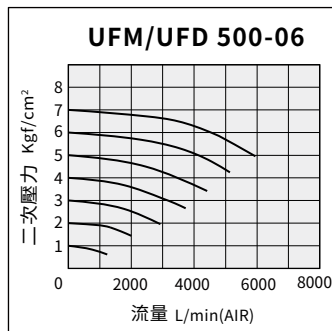
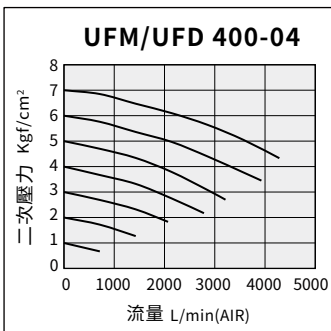
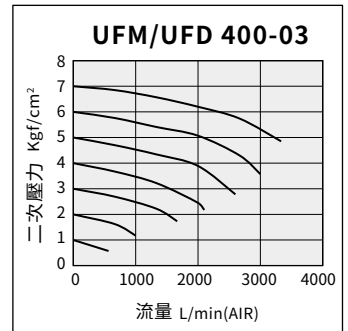
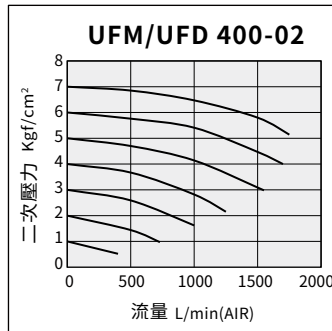
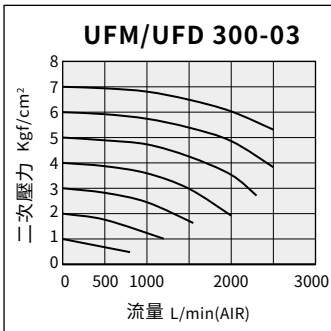
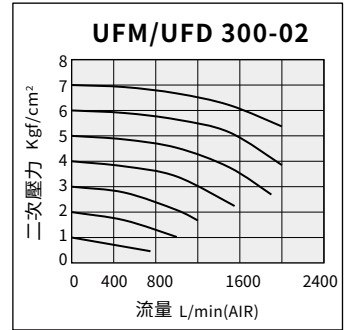
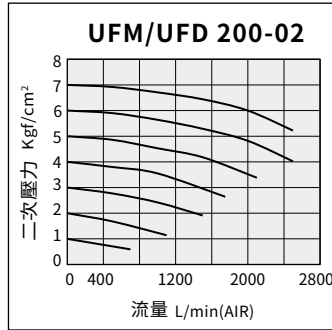
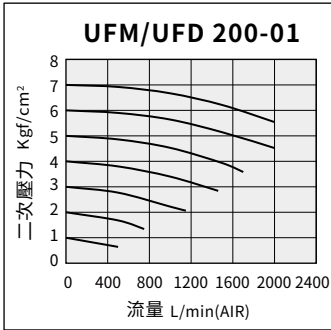
## 零件名稱及材料表

編號	項目	材質	適用型號
01	本體	壓鑄鋁	UFML/DL200~UFML/DL500
02	下蓋	鋁	UFML/DL200~UFML/DL500
03	濾心	白色泡棉	UFML200~UFML500
03	濾心	白色玻纖	UFDL200~UFDL500
04	杯體	PC	UFML/DL200~UFML/DL500
05	杯體 O 環	NBR	UFML/DL200~UFML/DL500

# UFM 系列 空氣調理組合 — 油霧分離器

## 流量特性曲線圖

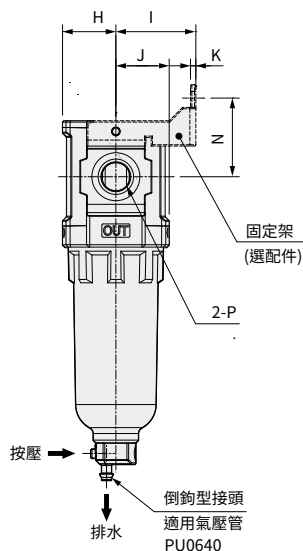
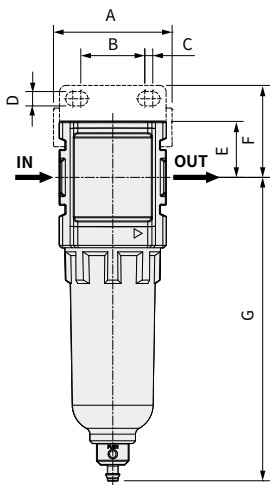
### 流量特性曲線圖



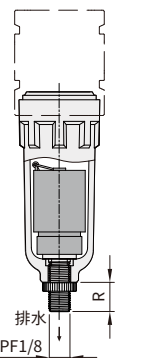
# UFM 系列 空氣調理組合 — 油霧分離器

## 外觀尺寸圖

### UFM B 200 - W 短型

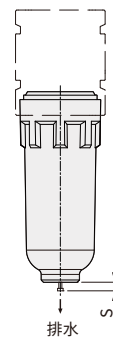


#### 自動排水器



- A 自動排水器無接頭 (選配-AD-25)

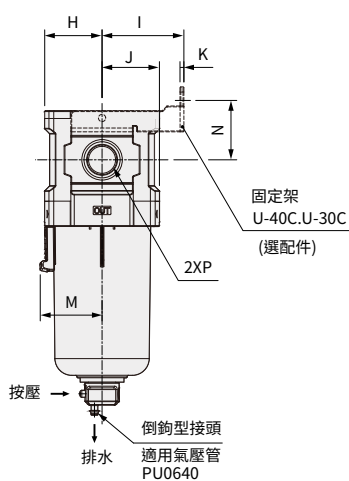
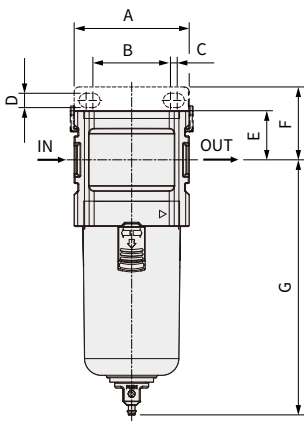
#### 手動排水器



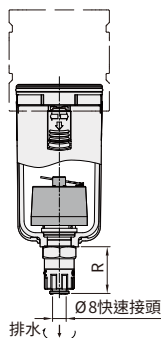
- MG 金屬杯 (選配)

### UFM B 300 - W 短型、UFM B 400 - W 短型

### UFM B 500 - W 短型

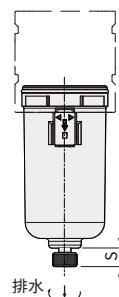


#### 自動排水器



- A 自動排水器附接頭 (U300選配-AD35) (U400選配-AD55) (U500選配-AD55)

#### 手動排水器



- MG 金屬杯 (選配)

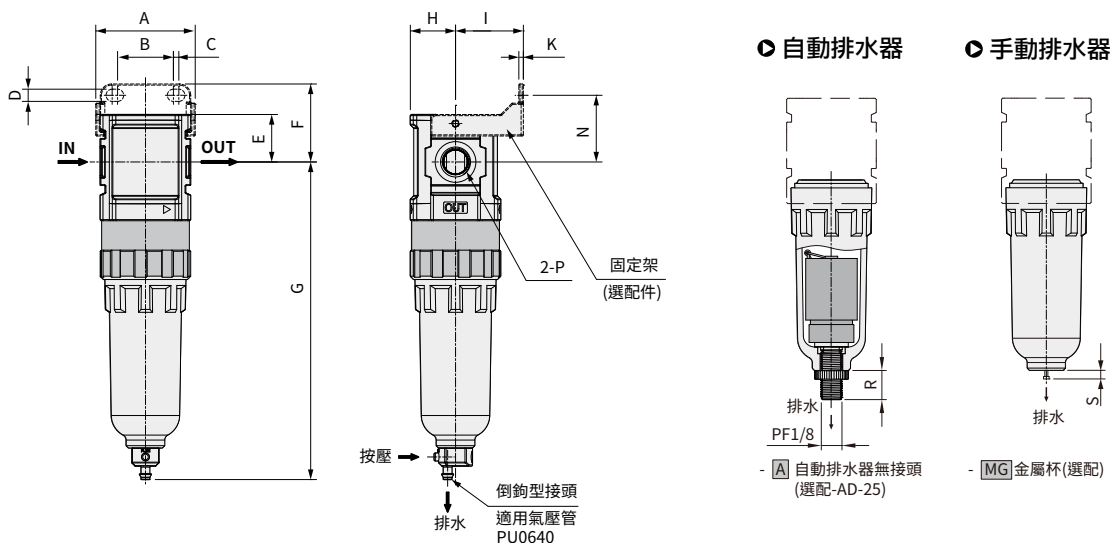
單位 : mm

記號 型式	A	B	C	D	E	F	G	H	I	J	K	M	N	自動 排水器	手動 排水器	內孔牙徑 P
														R	S	
UFMB 200	44.5	24	3	5.4	21	34.5	113.8	20	30	20	2	29.5	13	3	1/8, 1/4	
UFMB 300	54	29.5	6.5	6.5	25.1	39.1	137.1	27	38.7	27	2.3	30.4	32.5	34.5	12.6	1/4, 3/8
UFMB 400	66	50	2	8.5	29.1	43.2	151.1	34	48.5	34	2.3	36.7	35.2	34.5	12.6	1/4, 3/8, 1/2
UFMB 500	66	50	2	8.5	32.15	46.25	151.8	34	48.5	34	2.3	36.7	35.2	34.5	12.6	3/4

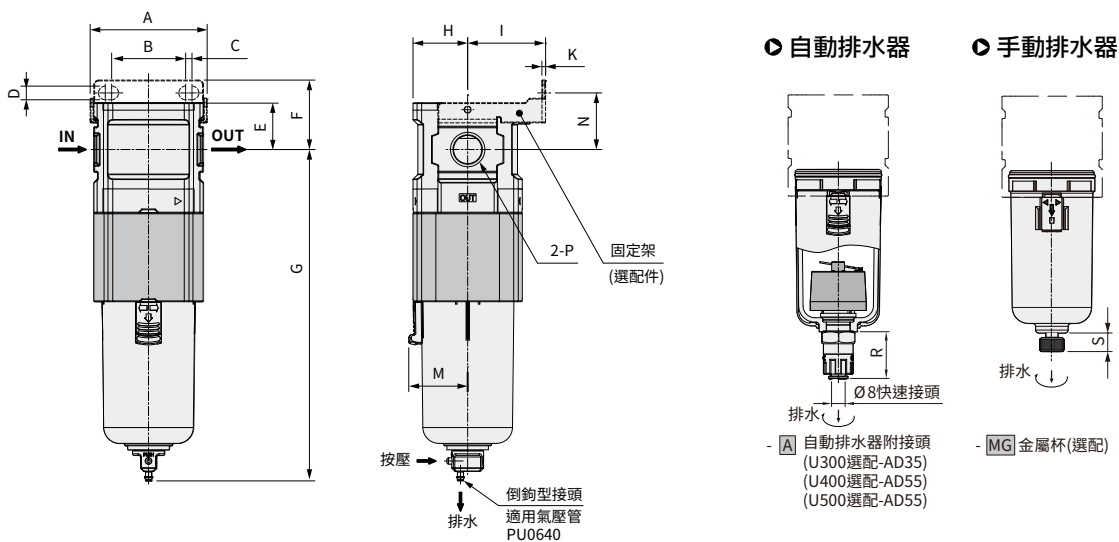
# UFM 系列 空氣調理組合 – 油霧分離器

## 外觀尺寸圖

### UFM L 200 - W 長型



### UFM L 300 - W 長型、UFM L 400 - W 長型 UFM L 500 - W 長型



單位: mm

記號 型式	A	B	C	D	E	F	G	H	I	K	M	N	自動 排水器	手動 排水器	內孔牙徑
													R	S	P
UFML 200	44	24.7	2.4	5.4	21	34.5	139.8	20	30	2		29.5	13	3	1/8, 1/4
UFML 300	58.8	35.5	3.5	6.5	25.1	39.1	183.7	27	38.7	2.3	30.4	30.4	34.5	12.6	1/4, 3/8
UFML 400	72.8	46	4	8.5	29.1	43.2	206.3	34	48.5	2.3	36.7	35.2	34.5	12.6	1/4, 3/8, 1/2
UFML 500	72.8	46	4	8.5	32.15	46.25	207	34	48.5	2.3	36.7	35.2	34.5	12.6	3/4