

BTK 系列 大型儲氣桶

特點 · 規格表 · 訂購稱呼代號



特點

- 具壓力容器檢驗證明。
- 出入口徑及位置可依客戶需求更改。
- 依CNS標準製作。
- 依勞檢規範Ø1000mm以下不做人孔。



規格表

型號	BTK-700	BTK-1000	BTK-1260	BTK-1500	BTK-2000	BTK-2280	BTK-2500	BTK-3000
使用流體	壓縮空氣							
容積公升 L	70	1000	1260	1500	2000	2280	2500	3000
使用壓力 kgf/cm ²	10		9			10		
水壓測試 (氣壓測試) kgf/cm ²	15(12.5)		13.5(11.25)			15(12.5)		
鋼板厚度 mm	8					10		
材質	SS-400							

訂購稱呼代號

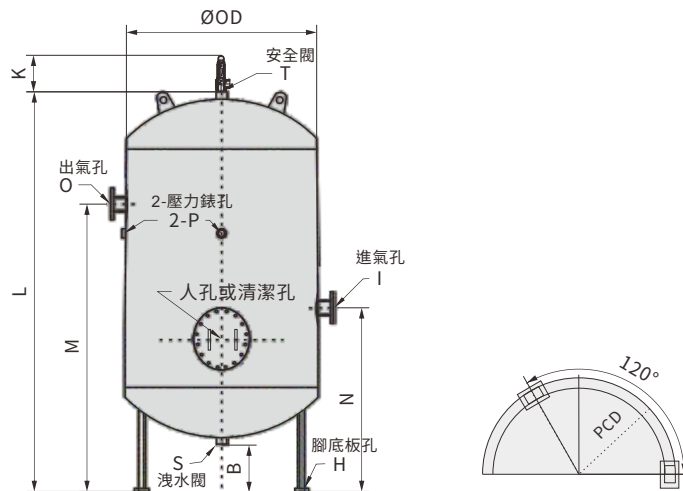
BTK - 1000 - C



1	機種式樣	代號
	大型儲氣桶	BTK
3	材質	代號
	碳鋼	C
	不鏽鋼304	S4

2	規格(容量)	代號
	700公升	700
	1000公升	1000
	1260公升	1260
	1500公升	1500
	2000公升	2000
	2280公升	2280
	2500公升	2500
	3000公升	3000

尺寸圖



型號	尺寸	OD	L	K	N	M	B	I	O	T	S	P	H	PCD	重量(kg)
BTK-700		720	2075	180	960	1735	300	2"	2"	1-1/4"	1/2"	1/4"	Ø16	530	238
BTK-1000		866	2110	180	1080	1735	300	2"	2"	1-1/4"	1/2"	1/4"	Ø16	640	400
BTK-1260		975	2250	180	1115	1690	300	2"	2"	1-1/4"	1/2"	1/4"	Ø16	720	449
BTK-1500		975	2445	180	1220	2070	300	2"	2"	1-1/4"	1/2"	1/4"	Ø16	720	497
BTK-2000		975	3340	180	1220	2040	300	2"	2"	1-1/4"	1/2"	1/4"	Ø16	720	578
BTK-2280		1160	2620	200	1060	1960	300	3"JIS	3"JIS	1-1/2"	3/4"	3/8"	Ø18	1280	790
BTK-2500		1160	2840	200	1060	1960	300	3"JIS	3"JIS	1-1/2"	3/4"	3/8"	Ø18	1280	950
BTK-3000		1160	3200	200	1060	1960	300	3"JIS	3"JIS	1-1/2"	3/4"	3/8"	Ø18	1280	1000

註：因銲接接觸面關係·L(總高度)·M(出口高度)及N(入口高度)數值可能會有+20mm誤差