

CMT 系列 – 薄型電控比例閥

特點、規格表

特點

- 高響應 (無負載時 0.2sec)，作動快速，精準度高，精密控制。
- 薄型化單體設計，機身厚度 15mm，輕量聯座空間更節省。
- 系統元件簡化，有效降低人力成本。
- 運用網路通訊達到遠程控制，符合未來自動化潮流。



規格表

項目	型號	CMTA501	CMTA505	CMTA509
		CMTB501	CMTB505	CMTB509
流體		空氣		
最低供給壓力	kPa	設定壓力 100		
最高供給壓力	kPa	200	1000	
設定壓力範圍	kPa	5~100	5~500	5~900
電源	電壓	DC24V ± 10%		
	消耗電流	電源電壓 DC24V 型 : 0.12A 以下		
輸入信號	電流型	DC4~20mA		
	電壓型	DC0~5V , DC0~10V		
輸入阻抗	電流型	約 240Ω		
	電壓型	約 100kΩ		
輸出信號 (監控輸出)	類比輸出	DC1~5V(負載阻抗: 1 kΩ 以上) 輸出精度 ±6% 以內 (F.S.)		
	電流型	DC4~20mA		
線性度		±1% 以下 (F.S.)		
遲滯		±1% 以下 (F.S.)		
重複精度		±0.5% 以下 (F.S.)		
靈敏度		0.2% 以下 (F.S.)		
溫度特性		±3%F.S. 以內 (二次側大氣開放)		
輸出壓力指示	精度	±5%F.S. 以內		
	最小單位	±0.2%F.S./°C 以下 (15~35, 25 基準)		
環境流體溫度	°C	0~50° (無水露)		
重量 註 1	g	88(不含選配件)		

註：1. 表示單體質量

- 聯座型總質量 (g) ≤ 聯數 x 88 + 102 (聯座側板質量) + 導軌固定架質量。
- 設定壓力範圍零值 / 最大值和目標壓力輸出之數值調整皆由顯示最小單位開始設定。
- 上述特性僅限於靜態，如果輸出側為消耗空氣の場合，壓力會變動。
- CMT 注意事項詳見 P.1-4.40

CMT 系列 — 薄型電控比例閥

型號選定順序

順序1 流量範圍的確認

○ 機種規格選擇

請依下表作為機種規格選擇依據

機種規格	單體型	聯座型
------	-----	-----

順序2 壓力範圍選擇

請參閱下表選擇壓力範圍，注意最高供給壓力及設定壓力範圍

最低供給壓力	設定壓力100 kPa		
最高供給壓力	200kPa	1000kPa	
設定壓力範圍	5~100kPa	5~500kPa	5~900kPa

順序3 電源電壓確認

電源	電壓	DC24V±10%
	消耗電流	0.12A以下

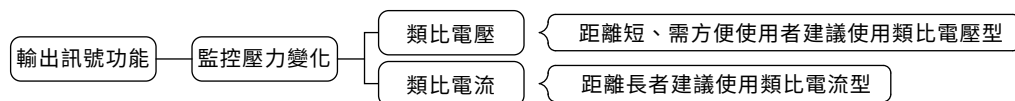
※本產品僅限使用DC24V電源
請使用正確電壓，避免產品無法啟動或損壞

順序4 輸入訊號選擇

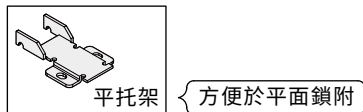
具電壓型及電流型，請確認輸入訊號並選擇相應輸入類型，避免產品無法啟動或損壞

輸入訊號	電流型	DC4~20mA(輸入阻抗:約240Ω)
	電壓型	DC0~5V(輸入阻抗:約100kΩ)
		DC0~10V(輸入阻抗:約100kΩ)

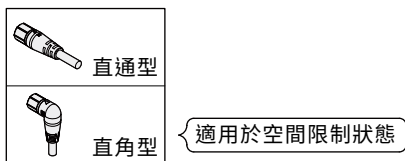
順序5 輸出訊號選擇



順序6 附件選配



順序7 電纜插頭選配



● 訂購範例說明

- 1.CMTB509-C04-112-H.....3pcs(1聯、2聯、3聯)
- 2.CMTB509-C04-222-S.....2pcs(4聯、5聯)
- 3.CMTB-C06-05-C4.....1set

*從左側板起為第1位，依序併入。
*由於採統一進、排氣，請注意不能選擇不同壓力範圍之組合。
*訂購時請先確定薄型電控比例閥(聯座型)型號及數量，將全部薄型電控比例閥總和後再確定聯座側板的規格。

CMTB509-C04-112-S (薄型電控比例閥/聯座型)
CMTB509-C04-112-H (薄型電控比例閥/聯座型)
CMTB-C06-05-C4 (薄型聯座側板)

左側板 1聯 2聯 3聯 4聯 5聯

CMT 系列 – 薄型電控比例閥

訂購稱呼代號

訂購稱呼代號 - CMTA / CMTB

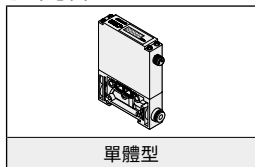
CMT A 50 9 - C04 - 1 1 2 - □ - S

— 1 — 2 — 3 — 4 — 5 — 6 — 7 —

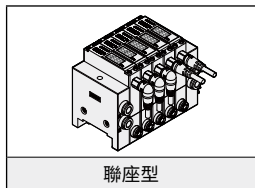
1

代號	機種
A	單體型
B	聯座型

● 示意圖



單體型



聯座型

2

代號	壓力範圍
1	100kPa
5	500kPa
9	900kPa

● 100kPa 為特規，訂購需與業務聯絡

3

代號	電源電壓
1	DC24V

4

代號	輸入訊號
1	電流型 DC4~20mA
2	電壓型 DC0~5V
3	電壓型 DC0~10V

● 電流型為特規，訂購需與業務聯絡

5

代號	輸出訊號
1	類比 DC1~5V
2	類比 DC4~20mA

● DC4~20mA 為特規，訂購需與業務聯絡

6

代號	電纜插頭	示意圖
無記號	無托架	—
B	平托架	

● 限 A 單體型使用

7

代號	電纜插頭	示意圖
無記號	無電纜	—
S	直通型 2m	
H	直角型 2m	

訂購稱呼代號 - CMTB 側板

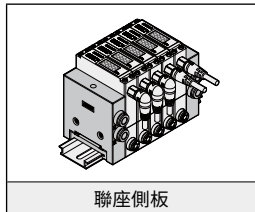
CMT B - C06 - 07 C4

— 8 — 9 — 10 —

8

代號	機種
B	聯座側板

● 示意圖



聯座側板

9

代號	聯數
01	1 聯
02	2 聯
⋮	⋮
10	10 聯

10

代號	附件
無記號	無托架
C3	軌道固定架
C4	軌道固定架 (含軌道)

※ 各聯數軌道長度參考 (如右表)
※ 限 CMTB 聯座型使用

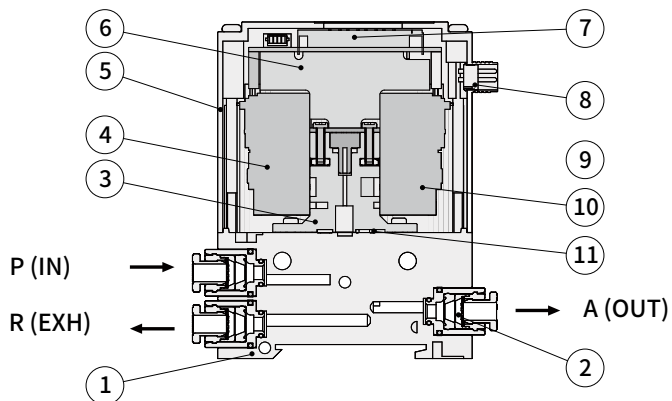
● 各聯數軌道長度參考表

聯座數	長度
1~2 聯	107.1mm
3~4 聯	142.8mm
5~6 聯	178.5mm
7~8 聯	214.2mm
9~10 聯	249.9mm

CMT 系列 – 薄型電控比例閥

內部結構圖、零件名稱及材料表

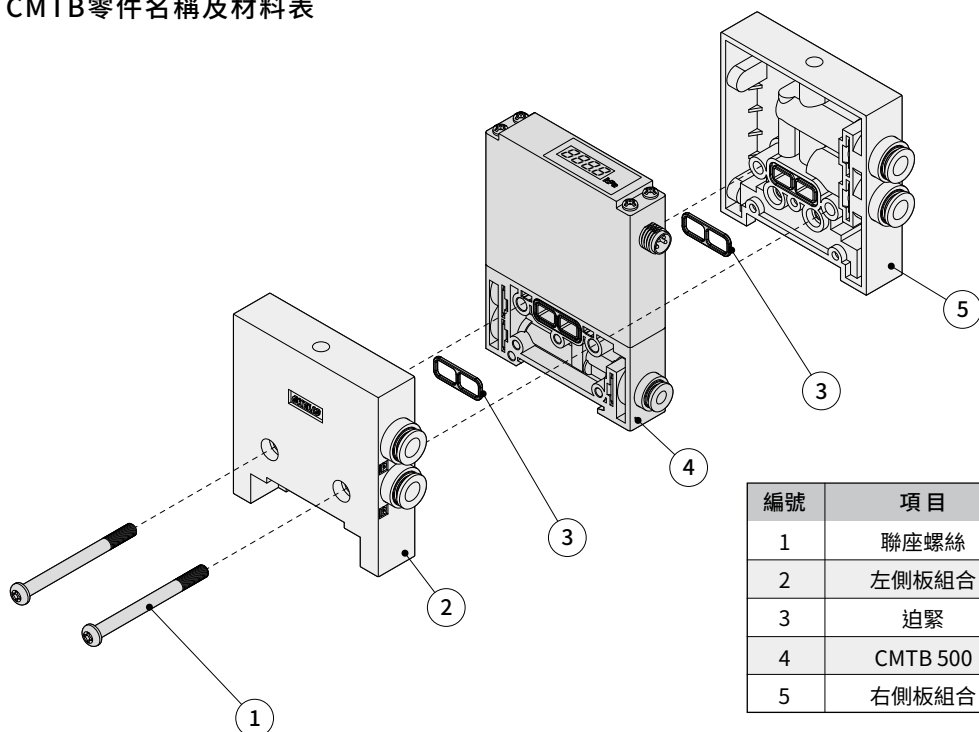
內部結構圖



零件材料表

編號	項目	材質
1	閥本體/單體型	塑膠
2	接頭組合	—
3	上層閥塊	塑膠
4	進氣電磁閥	—
5	外蓋	塑膠
6	主控電路板	PCB
7	顯示螢幕	LCD
8	4芯接頭組件	—
9	感測電路板	PCB
10	排氣電磁閥	—
11	迫緊墊片	橡膠

CMTB零件名稱及材料表

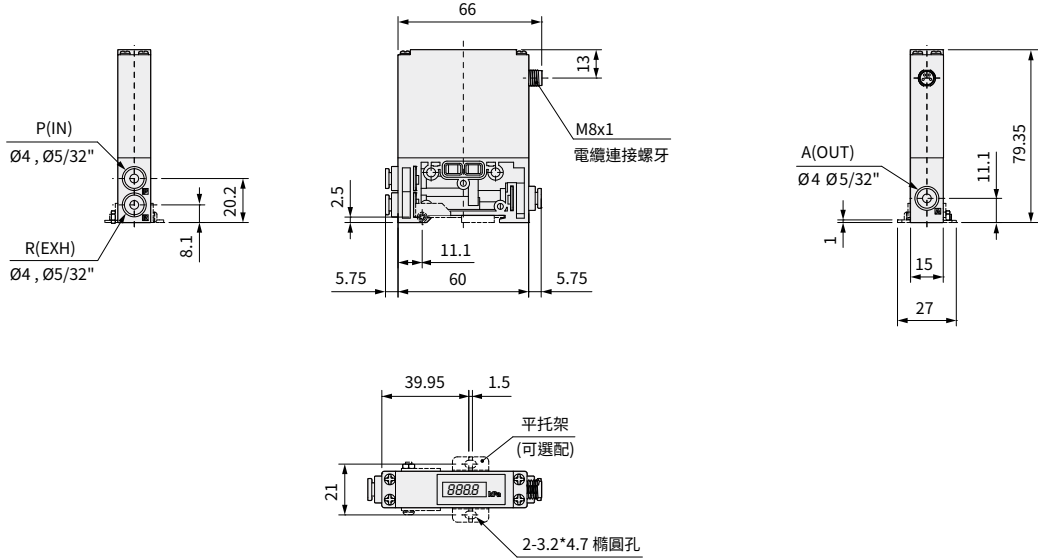


編號	項目	材質
1	聯座螺絲	鐵鍍鎳
2	左側板組合	—
3	迫緊	塑膠
4	CMTB 500	—
5	右側板組合	—

CMT 系列 – 薄型電控比例閥

外觀圖形尺寸

CMTA50 □ - C04 外型尺寸



CMTB50 □ - C04 + CMTB C06 - 03 - C4 外型尺寸

