

JD 系列－ 治具氣缸

特點、規格表、訂購稱呼代號

特點

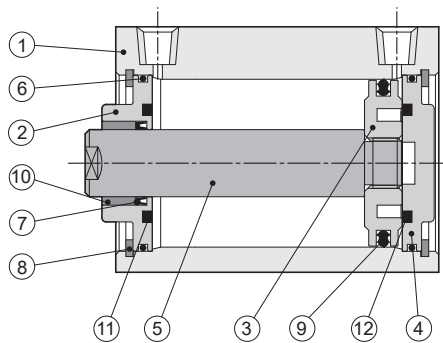
- 標準型治具氣缸，結構簡單。
- 可接受訂製，修改軸端型式、行程等特殊品。



規格表

項目	缸徑 (mm)	Ø6	Ø10	Ø12	Ø16	Ø20	Ø25	Ø32	Ø40	Ø50	Ø63	Ø80	Ø100	Ø125
作動型式		複動式氣缸，單動式氣缸，(雙軸式氣缸)												
使用流體		空氣												
使用壓力範圍 kgf/cm ² (kPa)	複動型	2~7 (200~700)			1.5~7 (150~700)			1~7 (100~700)						
	單動型	—			3~7 (300~700)						—			
最大使用壓力 kgf/cm ² (kPa)		9 (900)												
使用溫度範圍 °C		0 ~ 60												
使用速度範圍 mm/s	複動型	50 ~ 500									50~350		50 ~ 250	
	單動型	—			100 ~ 500						—			
潤滑		自由供給方式												
接頭口徑		M3 x 0.5			M5x0.8			PT 1/8		PT 1/4		PT 3/8		
感應裝置		選購品：(訂購時須註明附加磁石 "S")												

內部結構圖



零件材料表

編號	項目	材質	編號	項目	材質
01	本體	鋁合金	07	軸用迫緊	耐油膠
02	前蓋	銅合金	08	扣環	彈簧鋼
03	活塞	銅合金	09	活塞迫緊	耐油膠
04	後蓋	銅合金	10	自潤軸承	鐵弗龍
05	內牙主軸	中碳鋼	11	橡膠墊片	耐油膠
06	O 型環	耐油膠	12	橡膠墊片	耐油膠

JD 系列－ 治具氣缸

特點、規格表、訂購稱呼代號

訂購稱呼代號

JD 32 x 25 - A - B - S - LB - 9D 2

1 2 3 4 5 6 7 8 9

1	機種
	JD: 標準型 / 雙動氣缸
	JSI: 單動常入型
	JSO: 單動常出型
	JDD: 雙軸氣缸
	JDAD: 雙軸可調行程
	JDAR: 雙軸可調回程

2	代號	缸徑 (mm)	代號	缸徑 (mm)
	6	Ø6	40	Ø40
	10	Ø10	50	Ø50
	12	Ø12	63	Ø63
	16	Ø16	80	Ø80
	20	Ø20	100	Ø100
	25	Ø25	125	Ø125
	32	Ø32		

3	缸徑 (mm)	製作行程 (mm)
	Ø6 ~ Ø10	5 ~ 30
	Ø12 ~ Ø16	5 ~ 50
	Ø20 ~ Ø32	5 ~ 100
	Ø40 ~ Ø100	5 ~ 150
	Ø125	5 ~ 50, 75, 100

● 機種與缸徑對應行程，請參考 P.6-3.76 製作行程表

4	代號	可調行程 (mm)
	A	25
	B	40

● 僅 JDAD 有此選項

5	代號	軸端型式	● 示意圖
	無記號	內牙型 (標準型)	
	B	外牙型	

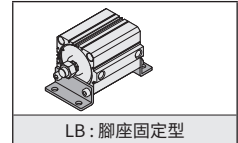
● Ø6, Ø10 沒有內牙規格

無記號：內牙型 B：外牙型

6	代號	磁石
	無記號	不附磁石
	S	附磁石

7	代號	固定型式
	LB	腳座固定型

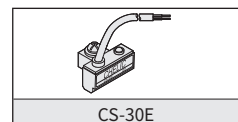
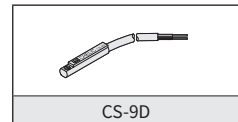
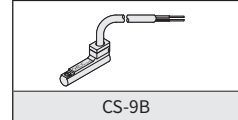
● 示意圖



● 尺寸及配合缸徑請參考 P.6-3.83

8	代號	感應器裝置
	無記號	不附感應器
	9B	CS-9B
	9D	CS-9D
	30E	CS-30E

● 示意圖



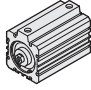
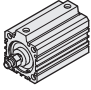
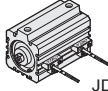
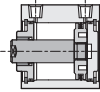
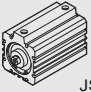
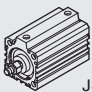
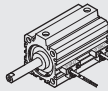
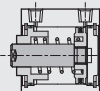
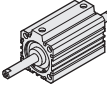
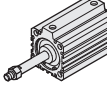
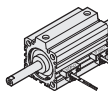
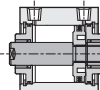
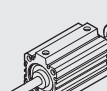
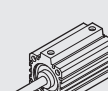

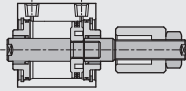
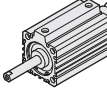
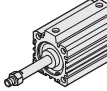
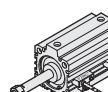
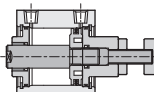
9	代號	感應器數量
	1	附 1 個
	2	附 2 個

- 仕様：依照用途需要，選擇適合之機種仕様，並請註明其型式之代號。
- 出力：選擇出力大小（詳見理論出力表 P.6-3.61），推力及拉力各承受不同之受壓面積，所以出力大小不同。
- 行程：依所需之位移距離，選擇氣缸之行程。
- 長度：(5,10), (15,20), (25,30), (35,40), (45,50) 之本體長度是相同的，採用十位數之尺寸，單位數是 5mm 採內墊方式組合（詳見行程規格表 P.6-3.60），60mm 以上行程按標準值計算。（Ø12、Ø16 長度表另計）。
- 磁石：JD 系列標準不附磁石（無附加記號）；附加磁石之代號為 "S"，本體長度會加長 10mm(Ø6, Ø10, Ø125 長度相同，詳見附加磁石之尺寸表 P.6-3.60)。
- 固定螺絲：螺絲之規格選用，請參考 P.6-3.88，固定螺絲之選用表。

JD 系列－ 治具氣缸

製作行程表

製作行程表

規格型式	內徑	軸前端內牙	軸前端外牙 - B	附磁石 / 感應器 - S	內部結構圖
JD 雙動氣缸	6				
	10				
	12				
	16				
	20				
	25				
	32				
	40				
	50				
	63				
80					
100					
125					
JSI 單軸平常入位 氣缸	12				
	16				
	20				
	25				
	JSO 單軸平常出位 氣缸				
40					
50					
JDD 雙軸治具氣缸	20				
	25				
	32				
	40				
	50				
	63				
	80				
100					
125					
JDAD 可調行程治具 氣缸	20				
	25				
	32				
	40				
	50				
	63				
80					
100					
JDAR 可調回程治具 氣缸	20				
	25				
	32				
	40				
	50				
63					

JD 系列－ 治具氣缸

作動規格表

■ 雙動型氣缸



缸徑 (mm)	軸徑 (mm)	動作	受壓面積 cm ²	空氣壓力 (kgf/cm ²)						
				1	2	3	4	5	6	7
6	3	推	0.28	—	0.56	0.84	1.12	1.4	1.68	1.96
		拉	0.21	—	0.42	0.63	0.84	1.05	1.26	1.47
10	4	推	0.78	—	1.56	2.34	3.12	3.9	4.68	5.46
		拉	0.65	—	1.3	1.95	2.6	3.25	3.9	4.55
12	6	推	1.13	—	2.26	3.39	4.52	5.65	6.78	7.91
		拉	0.84	—	1.69	2.54	3.39	4.24	5.08	5.93
16	6	推	2.01	—	4.02	6.03	8.04	10.05	12.06	14.07
		拉	1.73	—	3.45	5.18	6.91	8.63	10.36	12.09
20	8	推	3.14	—	6	9	12	15	18	21
		拉	2.64	—	5	7	10	13	15	18
25	10	推	4.90	—	9	14	19	24	29	34
		拉	4.12	—	8	12	16	20	24	28
32	12	推	8.04	—	16	24	32	40	48	56
		拉	6.90	—	13	20	27	34	41	48
40	16	推	12.56	12	25	37	50	62	75	87
		拉	10.55	10	21	31	42	52	63	73
50	20	推	19.63	19	39	58	78	98	117	137
		拉	16.49	16	32	49	65	82	98	115
63	20	推	31.17	31	62	93	124	155	187	218
		拉	28.03	28	56	84	112	140	168	196
80	25	推	50.26	50	100	150	201	251	301	351
		拉	45.36	45	90	136	181	226	272	317
100	25	推	78.50	78	157	235	314	392	471	549
		拉	70.05	70	140	211	281	352	422	493
125	25	推	122.71	123	245	368	419	614	736	859
		拉	112.54	113	225	338	450	563	675	788

※ 註：以上皆為理論數據；實際採用前，須考慮磨擦阻力及機械效率值併力計算。

■ 單動型氣缸

● JSI - 系列

● JSO - 系列



型式	缸徑 (mm)	軸徑 (mm)	受壓面積 cm ²	空氣壓力 (kgf/cm ²)						
				1	2	3	4	5	6	7
平常入位 (JSI 系列)	Ø 12	Ø 6	1.130	—	1.32	2.45	3.56	4.71	5.84	6.97
	Ø 16	Ø 6	2.01	—	2.85	4.86	6.87	8.88	10.69	12.90
	Ø 20	Ø 8	3.14	—	5	8	11	14	17	20
	Ø 25	Ø 10	4.90	—	7	12	17	22	27	32
	Ø 32	Ø 12	8.04	—	11	19	27	35	43	51
	Ø 40	Ø 16	12.56	—	19	32	44	57	69	82
平常出位 (JSO 系列)	Ø 50	Ø 20	19.63	—	34	54	74	93	113	133
	Ø 12	Ø 6	0.848	—	0.7	1.6	2.4	3.3	4.1	4.9
	Ø 16	Ø 6	1.73	—	2.2	4.0	5.7	7.4	9.1	10.9
	Ø 20	Ø 8	2.64	—	4	6	9	11	14	17
	Ø 25	Ø 10	4.12	—	6	10	14	18	22	26
	Ø 32	Ø 12	6.90	—	9	16	22	29	36	43
Ø 40	Ø 16	10.55	—	15	26	36	47	57	68	
Ø 50	Ø 20	16.49	—	28	45	61	78	94	111	

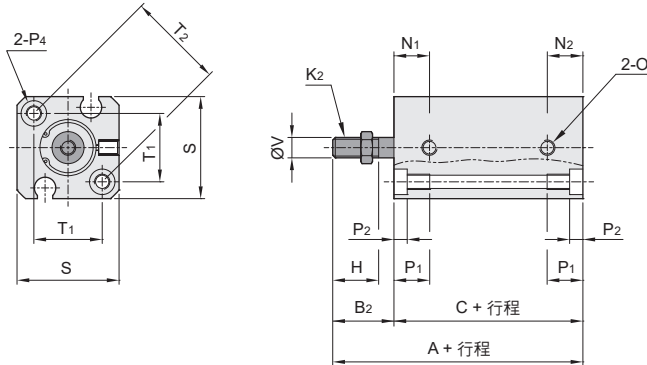
※ 註：以上皆為理論數據；實際採用前，須考慮磨擦阻力及機械效率值併力計算。

JD 系列－ 治具氣缸

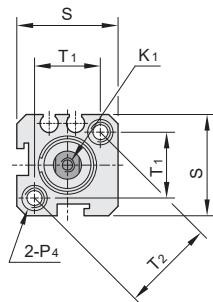
外觀圖形尺寸 / JD 雙動標準型

雙動標準型

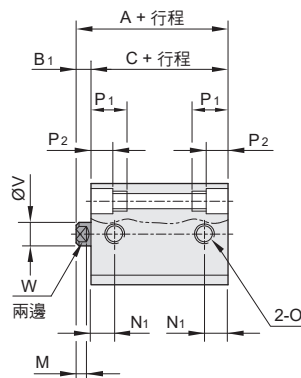
JD Ø6 ~ Ø10



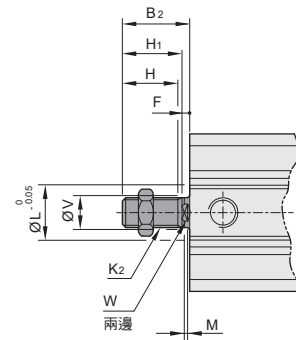
JD Ø12 ~ Ø16



內牙圖形尺寸



外牙圖形尺寸



註：1. 缸徑 Ø6, Ø10 標準行程為 5, 10, 15, 20, 25, 30。

2. 缸徑 Ø12, Ø16 標準行程為 5, 10, 15, 20, 25, 30, 35, 40, 45, 50。行程 35, 45 之本體長度須加 5mm 計算。

單位：mm

缸徑 \ 記號	標準型				F	H	H ₁	K ₁	K ₂	L	M	N ₁	N ₂	O
	A	B ₁	B ₂	C										
Ø6	33	—	8	25	—	6	—	—	M3x0.5P	—	—	8.5	6.5	M3 x 0.5P
Ø10	47	—	12	35	—	9	10	—	M4x0.7P	—	—	10.5	10.5	M3 x 0.5P
Ø12	25	4.5	14.5	20.5	4.5	9	10	深 M3 x 0.5P x 7	M5x0.8P	9.8	3	7.5	—	M5 x 0.8P
Ø16	25.2	3.7	13.7	21.5	3.7	9	10	深 M3 x 0.5P x 7	M5x0.8P	10	3	8	—	M5 x 0.8P

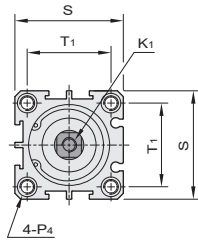
缸徑 \ 記號	P ₄ (固定孔)	P ₁	P ₂	S	T ₁	T ₂	V	W
Ø6	通孔 Ø2.6, 攻牙 M3 x 0.5P x 5 深; 柱孔 Ø5 x 2.6 深; (兩邊)	7.6	2.6	16	10	14.1	3	—
Ø10	通孔 Ø2.6, 攻牙 M3 x 0.5P x 5 深; 柱孔 Ø5 x 2.6 深; (兩邊)	7.6	2.6	20	13.4	19	4	—
Ø12	通孔 Ø4.3, 攻牙 M5 x 0.8P x 6 深; 柱孔 Ø6.5 x 4.5 深; (兩邊)	10.5	4.5	25	15.7	22.2	6	5
Ø16	通孔 Ø4.3, 攻牙 M5 x 0.8P x 6 深; 柱孔 Ø6.5 x 4.5 深; (兩邊)	10.5	4.5	29	19.8	28	6	5

JD 系列－ 治具氣缸

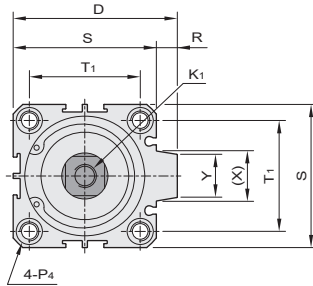
外觀圖形尺寸 / JD 雙動標準型

雙動標準型

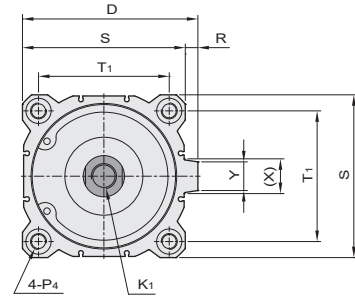
JD Ø20 ~ Ø25



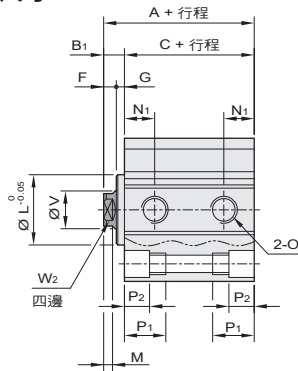
JD Ø32 ~ Ø100



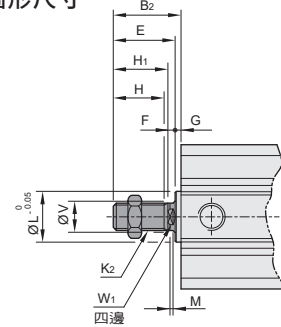
JD Ø125



內牙圖形尺寸



外牙圖形尺寸



- 缸徑 Ø20 ~ Ø32 標準行程為 5, 10, 15, 20, 25, 30, 35, 40, 45, 50, 55, 60, 75, 85, 100。行程 5, 15, 25, 35, 45, 55 之本體長度須加 5mm 計算。
- 缸徑 Ø40 ~ Ø100 標準行程為 5, 10, 15, 20, 25, 30, 35, 40, 45, 50, 55, 60, 75, 85, 100, 125, 150。行程 5, 15, 25, 35, 45, 55 之本體長度須加 5mm 計算。
- 缸徑 Ø125 標準行程為 5, 10, 15, 20, 25, 30, 35, 40, 45, 50, 75, 100。行程 5, 15, 25, 35, 45 之本體長度須加 5mm 計算。
- 缸徑 Ø20 內外牙尺寸 W 為兩邊

單位 :mm

缸徑 記號	標準型				D	E	F	G	H	H ₁	K ₁	K ₂	L	M	N ₁	O
	A	B ₁	B ₂	C												
Ø20	25	5.5	19.5	19.5	—	18	4	1.5	13	14	M4 x 0.7P x 10 深	M6 x 1.0P	13	3	7.5	M5 x 0.8P
Ø25	27.2	6	22	21.2	—	20.1	4.1	1.9	15	16	M5 x 0.8P x 12 深	M8 x 1.25P	17	3	8	M5 x 0.8P
Ø32	31	7	24	24	50	20.7	3.7	3.3	16	17	M6 x 1P x 14 深	M10 x 1.25P	22	3	9	PT 1/8
Ø40	33.5	7	34	26.5	58	30.7	3.7	3.3	25	27	M8 x 1.25P x 14 深	M14 x 1.5P	28	3	10	PT 1/8
Ø50	37.6	9	36	28.6	71	32.1	5.1	3.9	25	27	M10 x 1.5P x 15 深	M18 x 1.5P	38	3	10.85	PT 1/4
Ø63	41	8.5	35.5	32.5	84.5	31.6	4.6	3.9	25	27	M10 x 1.5P x 15 深	M18 x 1.5P	40	3	11	PT 1/4
Ø80	52	10.7	43.7	41.3	104	38.7	5.7	5	30	33	M14 x 1.5P x 20 深	M22 x 1.5P	45	4	13	PT 3/8
Ø100	54	8.7	41.7	45.3	124	38.7	5.7	3	30	33	M16 x 2P x 20 深	M22 x 1.5P	45	4	15	PT 3/8
Ø125	99	16	58	83	153	—	—	—	42	45	M22 x 2.5P x 30 深	M30 x 1.5P	—	15	24.5	PT 3/8

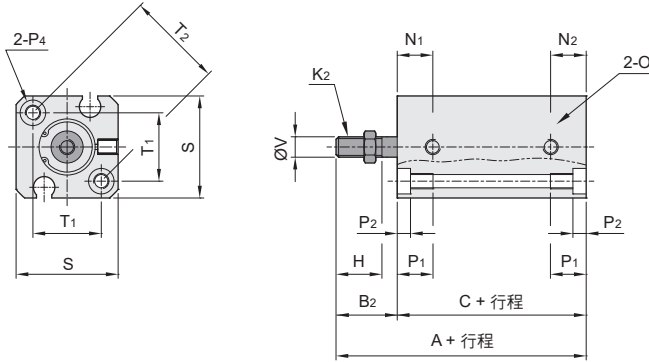
缸徑 記號	P ₄ (固定孔)	P ₁	P ₂	R	S	T ₁	V	W ₁	W ₂	X	Y
Ø25	通孔 Ø5.1, 攻牙 M6 x 1.0P x 8 深; 柱孔 Ø8 x 6 深; (兩邊)	14	6	—	40	28	10	8	8	—	—
Ø32	通孔 Ø5.1, 攻牙 M6 x 1.0P x 8 深; 柱孔 Ø8 x 6 深; (兩邊)	14	6	6	44	34	12	10	10	15	13.6
Ø40	通孔 Ø6.8, 攻牙 M8 x 1.25P x 10 深; 柱孔 Ø10 x 8 深; (兩邊)	18	8	6	52	40	16	14	14	15	13.6
Ø50	通孔 Ø6.8, 攻牙 M8 x 1.25P x 10 深; 柱孔 Ø11 x 8.5 深; (兩邊)	18.5	8.5	9	62	48	20	18	17	21.6	19
Ø63	通孔 Ø6.8, 攻牙 M8 x 1.25P x 10 深; 柱孔 Ø11 x 8.5 深; (兩邊)	18.5	8.5	9.5	75	60	20	18	17	23.5	20.5
Ø80	通孔 Ø10.4, 攻牙 M12 x 1.75P x 12 深; 柱孔 Ø14 x 10.5 深; (兩邊)	22.5	10.5	10	94	74	25	22	22	27.6	25
Ø100	通孔 Ø12.5, 攻牙 M14 x 2P x 15 深; 柱孔 Ø18.5 x 13 深; (兩邊)	28	13	10	114	90	25	22	22	27.6	25
Ø125	通孔 Ø12.5, 攻牙 M14 x 2P x 25 深; 柱孔 Ø20 x 13 深; (兩邊)	40	15	11	142	114.5	36	32	32	28.6	25

JD 系列－ 治具氣缸

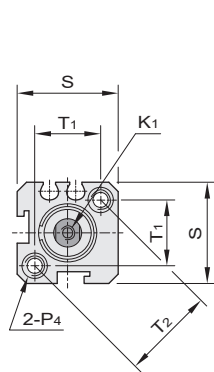
外觀圖形尺寸 / JDS 雙動加磁石感應型

雙動加磁石感應型

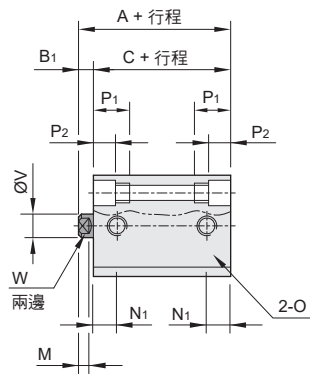
◉ JDS Ø6 ~ Ø10



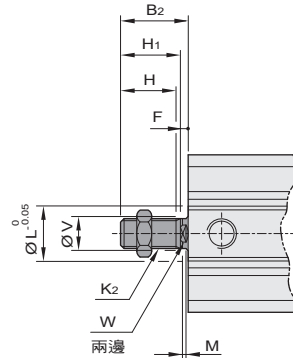
◉ JDS Ø12 ~ Ø16



◉ 內牙圖形尺寸



◉ 外牙圖形尺寸



註：1. 缸徑 Ø6, Ø10 標準行程為 5, 10, 15, 20, 25, 30。

2. 缸徑 Ø12, Ø16 標準行程為 5, 10, 15, 20, 25, 30, 35, 40。行程 25, 35 之本體長度須加 5mm 計算。

單位：mm

缸徑	記號	標準型		B ₁	B ₂	F	H	H ₁	K ₁	K ₂	L	M	N ₁	N ₂	O
		A	C												
Ø6		33	25	—	8	—	6	—	—	M3x0.5P	—	—	8.5	6.5	M3 x 0.5P
Ø10		47	35	—	12	—	9	10	—	M4x0.7P	—	—	10.5	10.5	M3 x 0.5P
Ø12		35	30.5	4.5	14.5	4.5	9	10	深 M3 x 0.5P x 7	M5x0.8P	9.8	3	7.5	7.5	M5 x 0.8P
Ø16		35.2	31.5	3.7	13.7	3.7	9	10	深 M3 x 0.5P x 7	M5x0.8P	10	3	8	8	M5 x 0.8P

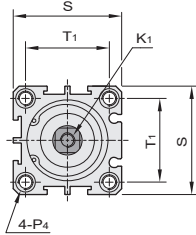
缸徑	記號	P ₄ (固定孔)				P ₁	P ₂	S	T ₁	T ₂	V	W
Ø6		通孔 Ø2.6, 攻牙 M3 x 0.5P x 5 深; 柱孔 Ø5 x 2.6 深; (兩邊)				7.6	2.6	16	10	14.1	3	—
Ø10		通孔 Ø2.6, 攻牙 M3 x 0.5P x 5 深; 柱孔 Ø5 x 2.6 深; (兩邊)				7.6	2.6	20	13.4	19	4	—
Ø12		通孔 Ø4.3, 攻牙 M5 x 0.8P x 6 深; 柱孔 Ø6.5 x 4.5 深; (兩邊)				10.5	4.5	25	15.7	22.2	6	5
Ø16		通孔 Ø4.3, 攻牙 M5 x 0.8P x 6 深; 柱孔 Ø6.5 x 4.5 深; (兩邊)				10.5	4.5	29	19.8	28	6	5

JD 系列－ 治具氣缸

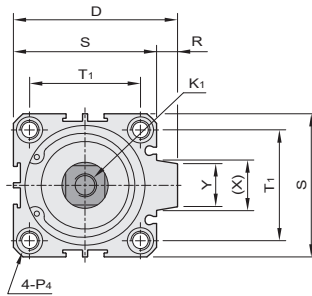
外觀圖形尺寸 / JDS 雙動加磁石感應型

雙動加磁石感應型

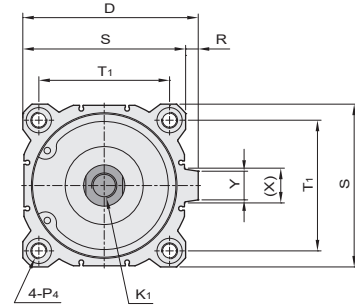
▶ JDS Ø20 ~ Ø25



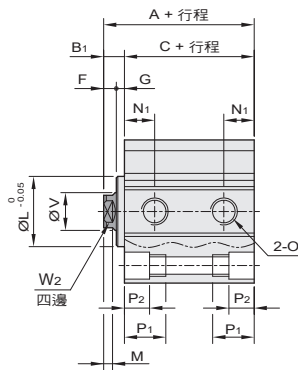
▶ JDS Ø32 ~ Ø100



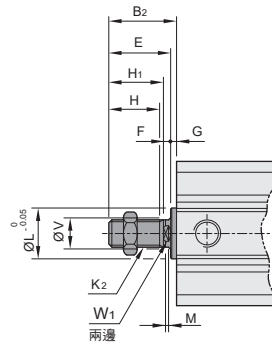
▶ JDS Ø125



▶ 內牙圖形尺寸



▶ 外牙圖形尺寸



- 註：1. 缸徑 Ø20 ~ Ø32 標準行程為 5, 10, 15, 20, 25, 30, 35, 40, 45, 50, 65, 75, 90。行程 5, 15, 25, 35, 45 之本體長度須加 5mm 計算。
 2. 缸徑 Ø40 ~ Ø100 標準行程為 5, 10, 15, 20, 25, 30, 35, 40, 45, 50, 65, 75, 90, 115, 140。行程 5, 15, 25, 35, 45 之本體長度須加 5mm 計算。
 3. 缸徑 Ø125 標準行程為 5, 10, 15, 20, 25, 30, 35, 40, 45, 50, 75。行程 5, 15, 25, 35, 45 之本體長度須加 5mm 計算。

單位 :mm

缸徑 / 記號	標準型		B ₁	B ₂	D	E	F	G	H	H ₁	K ₁	K ₂	L	M	N ₁	O
	A	C														
Ø20	35	29.5	5.5	19.5	—	18	4	1.5	13	14	M4 x 0.7P x 10 深	M6 x 1.0P	13	3	7.5	M5 x 0.8P
Ø25	37.2	31.2	6	22	—	20.1	4.1	1.9	15	16	M5 x 0.8P x 12 深	M8 x 1.25P	17	3	8	M5 x 0.8P
Ø32	41	34	7	24	50	20.7	3.7	3.3	16	17	M6 x 1P x 14 深	M10 x 1.25P	22	3	9	PT 1/8
Ø40	43.5	36.5	7	34	58	30.7	3.7	3.3	25	27	M8 x 1.25P x 14 深	M14 x 1.5P	28	3	10	PT 1/8
Ø50	47.6	38.6	9	36	71	32.1	5.1	3.9	25	27	M10 x 1.5P x 15 深	M18 x 1.5P	38	3	10.85	PT 1/4
Ø63	51	42.5	8.5	35.5	84.5	31.6	4.6	3.9	25	27	M10 x 1.5P x 15 深	M18 x 1.5P	40	3	11	PT 1/4
Ø80	62	51.3	10.7	43.7	104	38.7	5.7	5	30	33	M14 x 1.5P x 20 深	M22 x 1.5P	45	4	13	PT 3/8
Ø100	64	55.3	8.7	41.7	124	38.7	5.7	3	30	33	M16 x 2P x 20 深	M22 x 1.5P	45	4	15	PT 3/8
Ø125	99	83	16	58	153	—	—	—	42	45	M22 x 2.5P x 30 深	M30 x 1.5P	—	15	24.5	PT 3/8

缸徑 / 記號	P ₁ (固定孔)											P ₁	P ₂	R	S	T ₁	V	W ₁	W ₂	X	Y
	通孔	攻牙	柱孔	攻牙	柱孔	攻牙	柱孔	攻牙	柱孔	攻牙	柱孔										
Ø20	通孔 Ø4.3	攻牙 M5 x 0.8P x 6 深	柱孔 Ø7 x 5 深	攻牙 M5 x 0.8P x 6 深	柱孔 Ø7 x 5 深	攻牙 M5 x 0.8P x 6 深	柱孔 Ø7 x 5 深	攻牙 M5 x 0.8P x 6 深	柱孔 Ø7 x 5 深	攻牙 M5 x 0.8P x 6 深	柱孔 Ø7 x 5 深	11	5	—	34	24	8	6	6	—	—
Ø25	通孔 Ø5.1	攻牙 M6 x 1.0P x 8 深	柱孔 Ø8 x 6 深	攻牙 M6 x 1.0P x 8 深	柱孔 Ø8 x 6 深	攻牙 M6 x 1.0P x 8 深	柱孔 Ø8 x 6 深	攻牙 M6 x 1.0P x 8 深	柱孔 Ø8 x 6 深	攻牙 M6 x 1.0P x 8 深	柱孔 Ø8 x 6 深	14	6	—	40	28	10	8	8	—	—
Ø32	通孔 Ø5.1	攻牙 M6 x 1.0P x 8 深	柱孔 Ø8 x 6 深	攻牙 M6 x 1.0P x 8 深	柱孔 Ø8 x 6 深	攻牙 M6 x 1.0P x 8 深	柱孔 Ø8 x 6 深	攻牙 M6 x 1.0P x 8 深	柱孔 Ø8 x 6 深	攻牙 M6 x 1.0P x 8 深	柱孔 Ø8 x 6 深	14	6	6	44	34	12	10	10	15	13.6
Ø40	通孔 Ø6.8	攻牙 M8 x 1.25P x 10 深	柱孔 Ø10 x 8 深	攻牙 M8 x 1.25P x 10 深	柱孔 Ø10 x 8 深	攻牙 M8 x 1.25P x 10 深	柱孔 Ø10 x 8 深	攻牙 M8 x 1.25P x 10 深	柱孔 Ø10 x 8 深	攻牙 M8 x 1.25P x 10 深	柱孔 Ø10 x 8 深	18	8	6	52	40	16	14	14	15	13.6
Ø50	通孔 Ø6.8	攻牙 M8 x 1.25P x 10 深	柱孔 Ø11 x 8.5 深	攻牙 M8 x 1.25P x 10 深	柱孔 Ø11 x 8.5 深	攻牙 M8 x 1.25P x 10 深	柱孔 Ø11 x 8.5 深	攻牙 M8 x 1.25P x 10 深	柱孔 Ø11 x 8.5 深	攻牙 M8 x 1.25P x 10 深	柱孔 Ø11 x 8.5 深	18.5	8.5	9	62	48	20	18	17	21.6	19
Ø63	通孔 Ø6.8	攻牙 M8 x 1.25P x 10 深	柱孔 Ø11 x 8.5 深	攻牙 M8 x 1.25P x 10 深	柱孔 Ø11 x 8.5 深	攻牙 M8 x 1.25P x 10 深	柱孔 Ø11 x 8.5 深	攻牙 M8 x 1.25P x 10 深	柱孔 Ø11 x 8.5 深	攻牙 M8 x 1.25P x 10 深	柱孔 Ø11 x 8.5 深	18.5	8.5	9.5	75	60	20	18	17	23.5	20.5
Ø80	通孔 Ø10.4	攻牙 M12 x 1.75P x 12 深	柱孔 Ø14 x 10.5 深	攻牙 M12 x 1.75P x 12 深	柱孔 Ø14 x 10.5 深	攻牙 M12 x 1.75P x 12 深	柱孔 Ø14 x 10.5 深	攻牙 M12 x 1.75P x 12 深	柱孔 Ø14 x 10.5 深	攻牙 M12 x 1.75P x 12 深	柱孔 Ø14 x 10.5 深	22.5	10.5	10	94	74	25	22	22	27.6	25
Ø100	通孔 Ø12.5	攻牙 M14 x 2P x 15 深	柱孔 Ø18.5 x 13 深	攻牙 M14 x 2P x 15 深	柱孔 Ø18.5 x 13 深	攻牙 M14 x 2P x 15 深	柱孔 Ø18.5 x 13 深	攻牙 M14 x 2P x 15 深	柱孔 Ø18.5 x 13 深	攻牙 M14 x 2P x 15 深	柱孔 Ø18.5 x 13 深	28	13	10	114	90	25	22	22	27.6	25
Ø125	通孔 Ø12.5	攻牙 M14 x 2P x 25 深	柱孔 Ø20 x 13 深	攻牙 M14 x 2P x 25 深	柱孔 Ø20 x 13 深	攻牙 M14 x 2P x 25 深	柱孔 Ø20 x 13 深	攻牙 M14 x 2P x 25 深	柱孔 Ø20 x 13 深	攻牙 M14 x 2P x 25 深	柱孔 Ø20 x 13 深	40	15	11	142	114.5	36	32	32	28.6	25

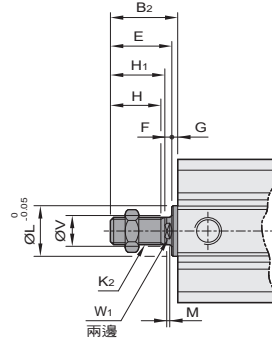
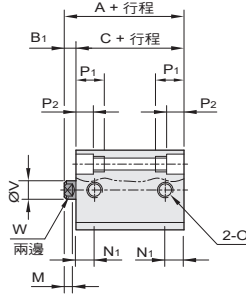
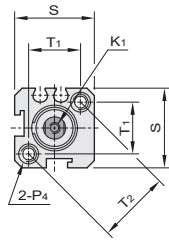
JD 系列－ 治具氣缸

外觀圖形尺寸 / JSI 單動常入型

單動常入型

JSI Ø12 ~ Ø16

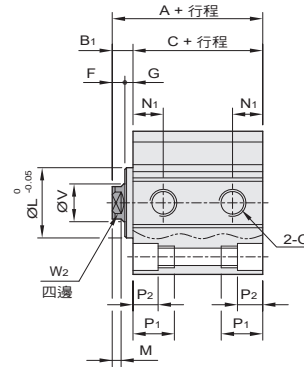
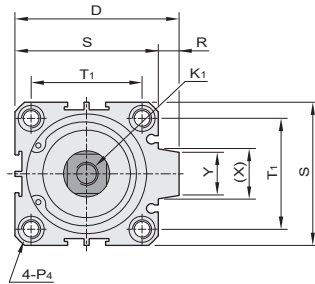
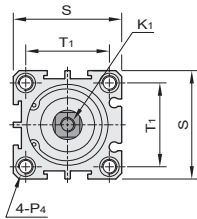
外牙圖形尺寸



JSI Ø20 ~ Ø25

JSI Ø32 ~ Ø50

內牙圖形尺寸



註：1. 缸徑 Ø12 ~ Ø50 標準行程為 5, 10, 15, 20, 25, 30, 35。行程 5, 15, 25 之本體長度須加 5mm 計算。

單位:mm

記號	標準型				附磁石				B ₁	B ₂	D	E	F	G	H	H ₁	K ₁	K ₂	L	M	N ₁
	A	C	A	C	A	C	A	C													
行程	5 ~ 15	20 ~ 30	5, 10	20																	
缸徑	A	C	A	C	A	C	A	C													
Ø12	35	30.5	35	30.5	45	40.5	45	40.5	4.5	14.5	—	14.5	4.5	—	9	10	M3x0.5Px7 深	M5x0.8P	9.8	3	7.5
Ø16	35.2	31.5	35.2	31.5	45.2	41.5	45.2	41.5	3.7	13.7	—	13.7	3.7	—	9	10	M3x0.5Px7 深	M5x0.8P	10	3	8
Ø20	35	29.5	35	29.5	45	39.5	45	39.5	5.5	19.5	—	18	4	1.5	13	14	M4 x 0.7P x 10 深	M6 x 1.0P	13	3	7.5
Ø25	37.2	31.2	37.2	31.2	47.2	41.2	47.2	41.2	6	22	—	20.1	4.1	1.9	15	16	M5 x 0.8P x 12 深	M8 x 1.25P	17	3	8
Ø32	41	34	41	34	51	44	51	44	7	24	50	20.7	3.7	3.3	16	17	M6 x 1P x 14 深	M10 x 1.25P	22	3	9
Ø40	43.5	36.5	43.5	36.5	53.5	46.5	53.5	46.5	7	34	58	30.7	3.7	3.3	25	27	M8 x 1.25P x 14 深	M14 x 1.5P	28	3	10
Ø50	47.6	38.6	47.6	38.6	57.6	48.6	57.6	48.6	9	36	71	32.1	5.1	3.9	25	27	M10 x 1.5P x 15 深	M18 x 1.5P	38	3	10.85

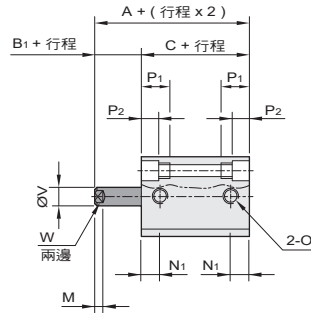
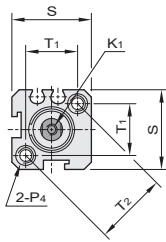
缸徑 \ 記號	O	P ₄ (固定孔)						P ₁	P ₂	R	S	T ₁	T ₂	V	W ₁	W ₂	X	Y
		O	P ₄	P ₄	P ₄	P ₄	P ₄											
Ø12	M5 x 0.8P	通孔 Ø4.3, 攻牙 M5 x 0.8P x 6 深; 柱孔 Ø6.5 x 4.5 深; (兩邊)						10.5	4.5	—	25	15.7	22.2	6	5	5	—	—
Ø16	M5 x 0.8P	通孔 Ø4.3, 攻牙 M5 x 0.8P x 6 深; 柱孔 Ø6.5 x 4.5 深; (兩邊)						10.5	4.5	—	29	19.8	28	6	5	5	—	—
Ø20	M5 x 0.8P	通孔 Ø4.3, 攻牙 M5 x 0.8P x 6 深; 柱孔 Ø7 x 5 深; (兩邊)						11	5	—	34	24	—	8	6	6	—	—
Ø25	M5 x 0.8P	通孔 Ø5.1, 攻牙 M6 x 1P x 8 深; 柱孔 Ø8 x 6 深; (兩邊)						14	6	—	40	28	—	10	8	8	—	—
Ø32	PT 1/8	通孔 Ø5.1, 攻牙 M6 x 1P x 8 深; 柱孔 Ø8 x 6 深; (兩邊)						14	6	6	44	34	—	12	10	10	15	13.6
Ø40	PT 1/8	通孔 Ø6.8, 攻牙 M8 x 1.25P x 10 深; 柱孔 Ø10 x 8 深; (兩邊)						18	8	6	52	40	—	16	14	14	15	13.6
Ø50	PT 1/4	通孔 Ø6.8, 攻牙 M8 x 1.25P x 10 深; 柱孔 Ø11 x 8.5 深; (兩邊)						18.5	8.5	9	62	48	—	20	18	17	21.6	19

JD 系列－ 治具氣缸

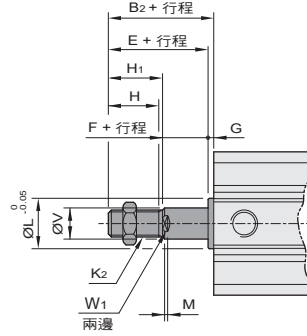
外觀圖形尺寸 - JSO - 單動常出型

單動常出型

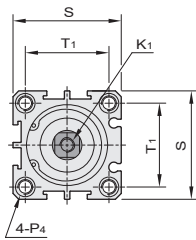
JSO Ø12 ~ Ø16



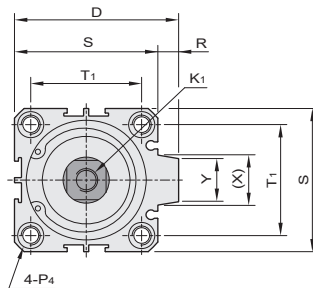
外牙圖形尺寸



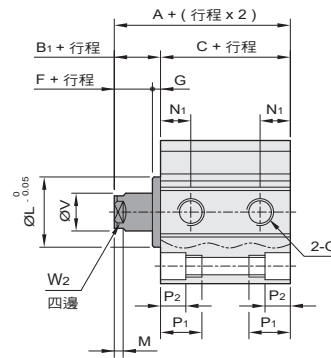
JSO Ø20 ~ Ø25



JSO Ø32 ~ Ø50



內牙圖形尺寸



註：1. 缸徑 Ø12 ~ Ø50 標準行程為 5, 10, 15, 20, 25, 30, 35。行程 5, 15, 25 之本體長度須加 5mm 計算。

單位 :mm

記號	標準型				附磁石				B ₁	B ₂	D	E	F	G	H	H ₁	K ₁	K ₂	L	M	N ₁
	行程	5 ~ 15	20 ~ 30	5, 10	20																
缸徑	A	C	A	C	A	C	A	C													
Ø12	35	30.5	35	30.5	45	40.5	45	40.5	4.5	14.5	—	14.5	4.5	—	9	10	M3x0.5Px7 深	M5x0.8P	9.8	3	7.5
Ø16	35.2	31.5	35.2	31.5	45.2	41.5	45.2	41.5	3.7	13.7	—	13.7	3.7	—	9	10	M3x0.5Px7 深	M5x0.8P	10	3	8
Ø20	35	29.5	35	29.5	45	39.5	45	39.5	5.5	19.5	—	18	4	1.5	13	14	M4 x 0.7P x 10 深	M6 x 1.0P	13	3	7.5
Ø25	37.2	31.2	37.2	31.2	47.2	41.2	47.2	41.2	6	22	—	20.1	4.1	1.9	15	16	M5 x 0.8P x 12 深	M8 x 1.25P	17	3	8
Ø32	41	34	41	34	51	44	51	44	7	24	50	20.7	3.7	3.3	16	17	M6 x 1P x 14 深	M10 x 1.25P	22	3	9
Ø40	43.5	36.5	43.5	36.5	53.5	46.5	53.5	46.5	7	34	58	30.7	3.7	3.3	25	27	M8 x 1.25P x 14 深	M14 x 1.5P	28	3	10
Ø50	47.6	38.6	47.6	38.6	57.6	48.6	57.6	48.6	9	36	71	32.1	5.1	3.9	25	27	M10 x 1.5P x 15 深	M18 x 1.5P	38	3	10.85

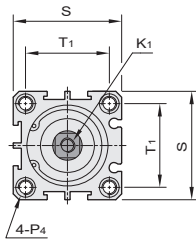
缸徑 \ 記號	O	P ₄ (固定孔)								P ₁	P ₂	R	S	T ₁	T ₂	V	W ₁	W ₂	X	Y
Ø12	M5 x 0.8P	通孔 Ø4.3, 攻牙 M5 x 0.8P x 6 深; 柱孔 Ø6.5 x 4.5 深; (兩邊)								10.5	4.5	—	25	15.7	22.2	6	5	5	—	—
Ø16	M5 x 0.8P	通孔 Ø4.3, 攻牙 M5 x 0.8P x 6 深; 柱孔 Ø6.5 x 4.5 深; (兩邊)								10.5	4.5	—	29	19.8	28	6	5	5	—	—
Ø20	M5 x 0.8P	通孔 Ø4.3, 攻牙 M5 x 0.8P x 6 深; 柱孔 Ø7 x 5 深; (兩邊)								11	5	—	34	24	—	8	6	6	—	—
Ø25	M5 x 0.8P	通孔 Ø5.1, 攻牙 M6 x 1P x 8 深; 柱孔 Ø8 x 6 深; (兩邊)								14	6	—	40	28	—	10	8	8	—	—
Ø32	PT 1/8	通孔 Ø5.1, 攻牙 M6 x 1P x 8 深; 柱孔 Ø8 x 6 深; (兩邊)								14	6	6	44	34	—	12	10	10	15	13.6
Ø40	PT 1/8	通孔 Ø6.8, 攻牙 M8 x 1.25P x 10 深; 柱孔 Ø10 x 8 深; (兩邊)								18	8	6	52	40	—	16	14	14	15	13.6
Ø50	PT 1/4	通孔 Ø6.8, 攻牙 M8 x 1.25P x 10 深; 柱孔 Ø11 x 8.5 深; (兩邊)								18.5	8.5	9	62	48	—	20	18	17	21.6	19

JD 系列 — 治具氣缸

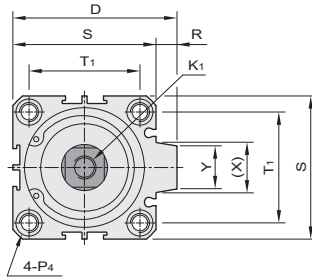
外觀圖形尺寸 - JDD 雙軸標準型

雙軸標準型

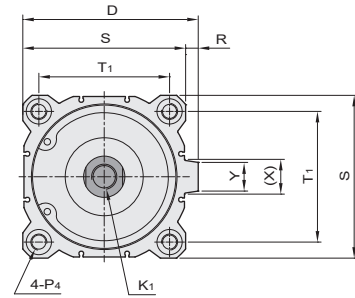
► JDD Ø20 ~ Ø25



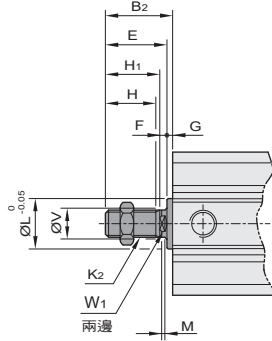
► JDD Ø32 ~ Ø100



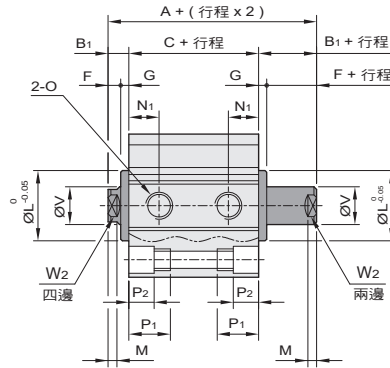
► JDD Ø125



► 外牙圖形尺寸



► 內牙圖形尺寸



註：1. 缸徑 Ø20 ~ Ø125 標準行程為 5, 10, 15, 20, 25, 30, 35, 40, 45, 50。行程 5, 15, 25, 35, 45 之本體長度須加 5mm 計算。

單位 :mm

缸徑 \ 記號	標準型		附磁石		B ₁	B ₂	D	E	F	G	H	H ₁	K ₁	K ₂	L	M	N ₁	O
	A	C	A	C														
Ø20	30.5	19.5	40.5	29.5	5.5	19.5	—	18	4	1.5	13	14	M4 x 0.7P x 10 深	M6 x 1.0P	13	3	7.5	M5 x 0.8P
Ø25	33.2	21.2	43.2	31.2	6	22	—	20.1	4.1	1.9	15	16	M5 x 0.8P x 12 深	M8 x 1.25P	17	3	8	M5 x 0.8P
Ø32	38	24	48	34	7	24	50	20.7	3.7	3.3	16	17	M6 x 1P x 14 深	M10 x 1.25P	22	3	9	PT 1/8
Ø40	40.5	26.5	50.5	36.5	7	34	58	30.7	3.7	3.3	25	27	M8 x 1.25P x 14 深	M14 x 1.5P	28	3	10	PT 1/8
Ø50	46.5	28.6	56.6	38.6	9	36	71	32.1	5.1	3.9	25	27	M10 x 1.5P x 15 深	M18 x 1.5P	38	3	10.85	PT 1/4
Ø63	49.5	32.5	59.5	42.5	8.5	35.5	84.5	31.6	4.6	3.9	25	27	M10 x 1.5P x 15 深	M18 x 1.5P	40	3	11	PT 1/4
Ø80	62.7	41.3	72.7	51.3	10.7	43.7	104	38.7	5.7	5	30	33	M14 x 1.5P x 20 深	M22 x 1.5P	45	4	13	PT 3/8
Ø100	62.7	45.3	72.7	55.3	8.7	41.7	124	38.7	5.7	3	30	33	M16 x 2P x 30 深	M22 x 1.5P	45	4	15	PT 3/8
Ø125	115	83	115	83	16	58	153	—	—	—	42	45	M22 x 2.5P x 30 深	M30 x 1.5P	45	15	24.5	PT 3/8

缸徑 \ 記號	P ₄ (固定孔)	P ₁	P ₂	R	S	T ₁	V	W ₁	W ₂	X	Y
Ø25	通孔 Ø5.1, 攻牙 M6 x 1.0P x 8 深; 柱孔 Ø8 x 6 深; (兩邊)	14	6	—	40	28	10	8	8	—	—
Ø32	通孔 Ø5.1, 攻牙 M6 x 1.0P x 8 深; 柱孔 Ø8 x 6 深; (兩邊)	14	6	6	44	34	12	10	10	15	13.6
Ø40	通孔 Ø6.8, 攻牙 M8 x 1.25P x 10 深; 柱孔 Ø10 x 8 深; (兩邊)	18	8	6	52	40	16	14	14	15	13.6
Ø50	通孔 Ø6.8, 攻牙 M8 x 1.25P x 10 深; 柱孔 Ø11 x 8.5 深; (兩邊)	18.5	8.5	9	62	48	20	18	17	21.6	19
Ø63	通孔 Ø6.8, 攻牙 M8 x 1.25P x 10 深; 柱孔 Ø11 x 8.5 深; (兩邊)	18.5	8.5	9.5	75	60	20	18	17	23.5	20.5
Ø80	通孔 Ø10.4, 攻牙 M12 x 1.75P x 12 深; 柱孔 Ø14 x 10.5 深; (兩邊)	22.5	10.5	10	94	74	25	22	22	27.6	25
Ø100	通孔 Ø12.5, 攻牙 M14 x 2P x 15 深; 柱孔 Ø18.5 x 13 深; (兩邊)	28	13	10	114	90	25	22	22	27.6	25
Ø125	通孔 Ø12.5, 攻牙 M14 x 2P x 25 深; 柱孔 Ø20 x 13 深; (兩邊)	40	15	11	142	114.5	36	32	32	28.6	25

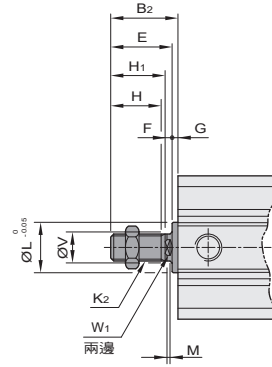
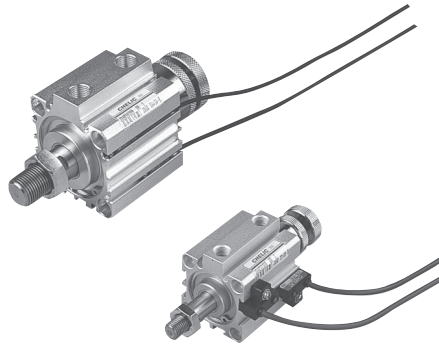
JD 系列－ 治具氣缸

外觀圖形尺寸 - JDAR - 雙軸可調回程氣缸

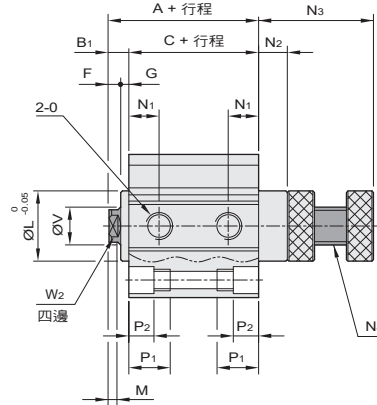
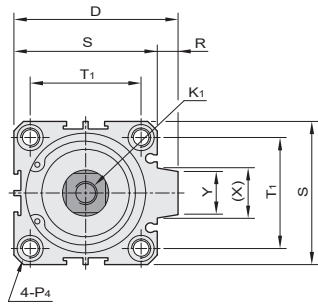
可調回程 10mm 雙軸氣缸

JDAR Ø20 ~ Ø63

外牙圖形尺寸



內牙圖形尺寸



註：1. 行程可調整可調整：10mm。

單位：mm

缸徑 \ 記號	標準型		附磁石		B ₁	B ₂	D	E	F	G	H	H ₁	K ₁	K ₂	L	M	N ₁	N ₂	N ₃
	A	C	A	C															
Ø20	25	19.5	35	29.5	5.5	19.5	—	18	4	1.5	13	14	M4 x 0.7P x 10 深	M6 x 1.0P	13	3	7.5	15.3	38.3
Ø25	27.5	21.2	37.2	31.2	6	22	—	20.1	4.1	1.9	15	16	M5 x 0.8P x 12 深	M8 x 1.25P	17	3	8	14.9	37.9
Ø32	31	24	41	34	7	24	50	20.7	3.7	3.3	16	17	M6 x 1P x 14 深	M10 x 1.25P	22	3	9	17	43.1
Ø40	33.5	26.5	43.5	36.5	7	34	58	30.7	3.7	3.3	25	27	M8 x 1.25P x 14 深	M14 x 1.5P	28	3	10	16.3	42.3
Ø50	37.6	28.6	47.6	38.6	9	36	71	32.1	5.1	3.9	25	27	M10 x 1.5P x 15 深	M18 x 1.5P	38	3	10.85	20.7	50.7
Ø63	41	32.5	51	42.5	8.5	35.5	84.5	31.6	4.6	3.9	25	27	M10 x 1.5P x 15 深	M18 x 1.5P	40	3	11	19.8	49.8

缸徑 \ 記號	N ₄	O	P ₄ (固定孔)				P ₁	P ₂	R	S	T ₁	V	W ₁	W ₂	X	Y
Ø20	M8x1.25P	M5 x 0.8P	通孔 Ø4.3, 攻牙 M5 x 0.8P x 6 深; 柱孔 Ø7 x 5 深; (兩邊)				11	5	—	34	24	8	6	6	—	—
Ø25	M8x1.25P	M5 x 0.8P	通孔 Ø5.1, 攻牙 M6 x 1.0P x 8 深; 柱孔 Ø8 x 6 深; (兩邊)				14	6	—	40	28	10	8	8	—	—
Ø32	M10x1.5P	PT 1/8	通孔 Ø5.1, 攻牙 M6 x 1.0P x 8 深; 柱孔 Ø8 x 6 深; (兩邊)				14	6	6	44	34	12	10	10	15	13.6
Ø40	M10x1.5P	PT 1/8	通孔 Ø6.8, 攻牙 M8 x 1.25P x 10 深; 柱孔 Ø10 x 8 深; (兩邊)				18	8	6	52	40	16	14	14	15	13.6
Ø50	M16x1.5P	PT 1/4	通孔 Ø6.8, 攻牙 M8 x 1.25P x 10 深; 柱孔 Ø11 x 8.5 深; (兩邊)				18.5	8.5	9	62	48	20	18	17	21.6	19
Ø63	M16x1.5P	PT 1/4	通孔 Ø6.8, 攻牙 M8 x 1.25P x 10 深; 柱孔 Ø11 x 8.5 深; (兩邊)				18.5	8.5	9.5	75	60	20	18	17	23.5	20.5

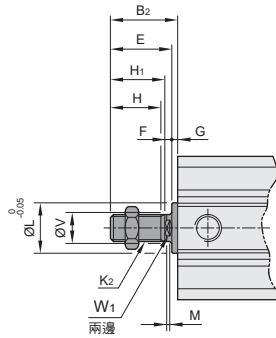
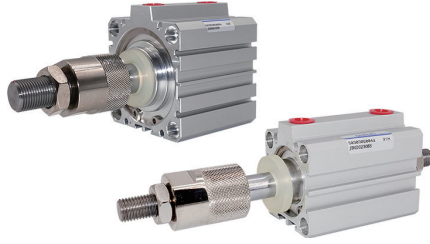
JD 系列－ 治具氣缸

外觀圖形尺寸 - JDAD - 雙軸可調行程 25mm

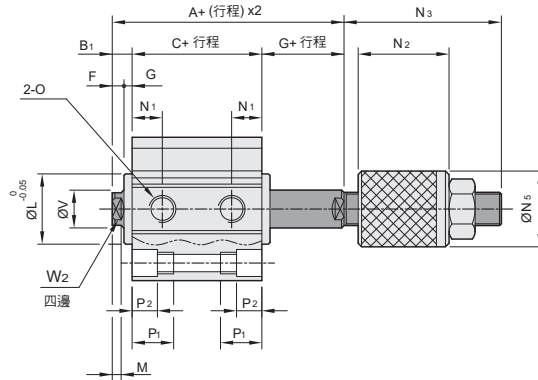
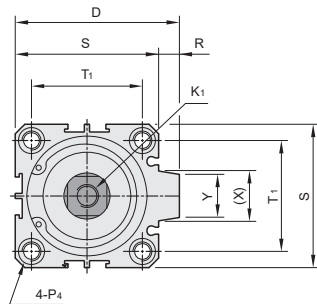
可調行程 25mm 雙軸氣缸

JDAD Ø20 ~ Ø100

外牙圖形尺寸



內牙圖形尺寸



註：1. 標準製作行程：30 (行程可調整 25mm)。

單位：mm

缸徑 / 記號	標準型		附磁石		B ₁	B ₂	D	E	F	G	H	H ₁	K ₁	K ₂	L	M	N ₁	N ₂	N ₃
	A	C	A	C															
Ø20	26.5	19.5	36.5	29.5	5.5	19.5	—	18	4	1.5	13	14	M4 x 0.7P x 10 深	M6 x 1.0P	13	3	7.5	31	38.5
Ø25	29.1	21.2	39.1	31.2	6	22	—	20.1	4.1	1.9	15	16	M5 x 0.8P x 12 深	M8 x 1.25P	17	3	8	33	42
Ø32	43.3	24	44.3	34	7	24	50	20.7	3.7	3.3	16	17	M6 x 1P x 14 深	M10 x 1.25P	22	3	9	33	43.5
Ø40	36.8	26.5	46.8	36.5	7	34	58	30.7	3.7	3.3	25	27	M8 x 1.25P x 14 深	M14 x 1.5P	28	3	10	35	49
Ø50	41.5	28.6	51.5	38.6	9	36	71	32.1	5.1	3.9	25	27	M10 x 1.5P x 15 深	M18 x 1.5P	38	3	10.85	37	56
Ø63	44.9	32.5	54.9	42.5	8.5	35.5	84.5	31.6	4.6	3.9	25	27	M10 x 1.5P x 15 深	M18 x 1.5P	40	3	11	37	56
Ø80	57	41.3	67	51.3	10.7	43.7	104	38.7	5.7	5	30	33	M14 x 1.5P x 20 深	M22 x 1.5P	45	4	13	37	58.5
Ø100	57	45.3	67	55.3	8.7	41.7	124	38.7	5.7	3	30	33	M16 x 2P x 20 深	M22 x 1.5P	45	4	15	37	58.5

缸徑 / 記號	N ₃	O	P ₄ (固定孔)		P ₁	P ₂	R	S	T ₁	V	W ₁	W ₂	X	Y
			通孔	攻牙										
Ø20	16	M5 x 0.8	通孔 Ø4.3, 攻牙 M5 x 0.8P x 6 深; 柱孔 Ø7 x 5 深; (兩邊)		11	5	—	34	24	8	6	6	—	—
Ø25	20	M5 x 0.8	通孔 Ø5.1, 攻牙 M6 x 1.0P x 8 深; 柱孔 Ø8 x 6 深; (兩邊)		14	6	—	40	28	10	8	8	—	—
Ø32	25	PT 1/8	通孔 Ø5.1, 攻牙 M6 x 1.0P x 8 深; 柱孔 Ø8 x 6 深; (兩邊)		14	6	6	44	34	12	10	10	15	13.6
Ø40	32	PT 1/8	通孔 Ø6.8, 攻牙 M8 x 1.25P x 10 深; 柱孔 Ø10 x 8 深; (兩邊)		18	8	6	52	40	16	14	14	15	13.6
Ø50	36	PT 1/4	通孔 Ø6.8, 攻牙 M8 x 1.25P x 10 深; 柱孔 Ø11 x 8.5 深; (兩邊)		18.5	8.5	9	62	48	20	18	17	21.6	19
Ø63	36	PT 1/4	通孔 Ø6.8, 攻牙 M8 x 1.25P x 10 深; 柱孔 Ø11 x 8.5 深; (兩邊)		18.5	8.5	9.5	75	60	20	18	17	23.5	20.5
Ø80	44	PT 3/8	通孔 Ø10.4, 攻牙 M12 x 1.75P x 12 深; 柱孔 Ø14 x 10.5 深; (兩邊)		22.5	10.5	10	94	74	25	22	22	27.6	25
Ø100	44	PT 3/8	通孔 Ø12.5, 攻牙 M14 x 2P x 15 深; 柱孔 Ø18.5 x 13 深; (兩邊)		28	13	10	114	90	25	22	22	27.6	25

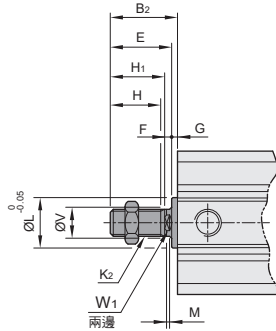
JD 系列－ 治具氣缸

外觀圖形尺寸 - JDAD - 雙軸可調行程 40mm

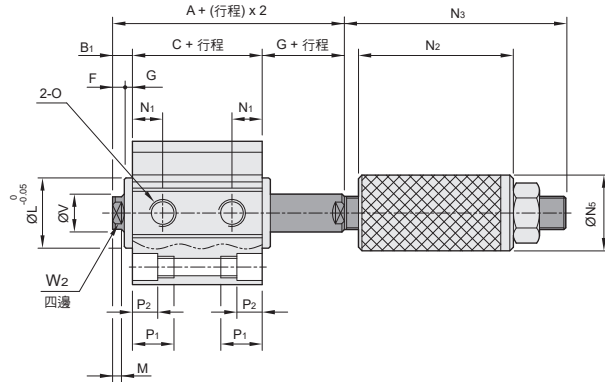
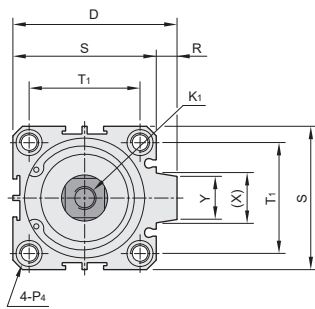
可調行程 40mm 雙軸氣缸

JDAD Ø20 ~ Ø100

外牙圖形尺寸



內牙圖形尺寸



註：1. 標準製作行程：30, 50, 75, 100 (行程可調整 40mm)。

單位：mm

缸徑 / 記號	標準型		附磁石		B ₁	B ₂	D	E	F	G	H	H ₁	K ₁	K ₂	L	M	N ₁	N ₂	N ₃
	A	C	A	C															
Ø20	26.5	19.5	36.5	29.5	5.5	19.5	—	18	4	1.5	13	14	M4 x 0.7P x 10 深	M6 x 1.0P	13	3	7.5	56	63.5
Ø25	29.1	21.2	39.1	31.2	6	22	—	20.1	4.1	1.9	15	16	M5 x 0.8P x 12 深	M8 x 1.25P	17	3	8	58	67
Ø32	43.3	24	44.3	34	7	24	50	20.7	3.7	3.3	16	17	M6 x 1P x 14 深	M10 x 1.25P	22	3	9	58	68.5
Ø40	36.8	26.5	46.8	36.5	7	34	58	30.7	3.7	3.3	25	27	M8 x 1.25P x 14 深	M14 x 1.5P	28	3	10	60	74
Ø50	41.5	28.6	51.5	38.6	9	36	71	32.1	5.1	3.9	25	27	M10 x 1.5P x 15 深	M18 x 1.5P	38	3	10.85	62	81
Ø63	44.9	32.5	54.9	42.5	8.5	35.5	84.5	31.6	4.6	3.9	25	27	M10 x 1.5P x 15 深	M18 x 1.5P	40	3	11	62	81
Ø80	57	41.3	67	51.3	10.7	43.7	104	38.7	5.7	5	30	33	M14 x 1.5P x 20 深	M22 x 1.5P	45	4	13	62	83.5
Ø100	57	45.3	67	55.3	8.7	41.7	124	38.7	5.7	3	30	33	M16 x 2P x 20 深	M22 x 1.5P	45	4	15	62	83.5

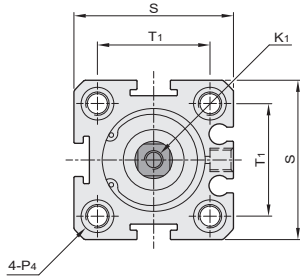
缸徑 / 記號	N ₃	O	P ₄ (固定孔)		P ₁	P ₂	R	S	T ₁	V	W ₁	W ₂	X	Y
			通孔	攻牙										
Ø20	16	M5 x 0.8P	通孔 Ø4.3	攻牙 M5 x 0.8P x 6 深	柱孔 Ø7 x 5 深	11	5	—	34	24	8	6	—	—
Ø25	20	M5 x 0.8P	通孔 Ø5.1	攻牙 M6 x 1.0P x 8 深	柱孔 Ø8 x 6 深	14	6	—	40	28	10	8	—	—
Ø32	25	PT 1/8	通孔 Ø5.1	攻牙 M6 x 1.0P x 8 深	柱孔 Ø8 x 6 深	14	6	6	44	34	12	10	15	13.6
Ø40	32	PT 1/8	通孔 Ø6.8	攻牙 M8 x 1.25P x 10 深	柱孔 Ø10 x 8 深	18	8	6	52	40	16	14	15	13.6
Ø50	36	PT 1/4	通孔 Ø6.8	攻牙 M8 x 1.25P x 10 深	柱孔 Ø11 x 8.5 深	18.5	8.5	9	62	48	20	18	17	21.6
Ø63	36	PT 1/4	通孔 Ø6.8	攻牙 M8 x 1.25P x 10 深	柱孔 Ø11 x 8.5 深	18.5	8.5	9.5	75	60	20	18	17	23.5
Ø80	44	PT 3/8	通孔 Ø10.4	攻牙 M12 x 1.75P x 12 深	柱孔 Ø14 x 10.5 深	22.5	10.5	10	94	74	25	22	22	27.6
Ø100	44	PT 3/8	通孔 Ø12.5	攻牙 M14 x 2P x 15 深	柱孔 Ø18.5 x 13 深	28	13	10	114	90	25	22	22	27.6

JD 系列－ 治具氣缸

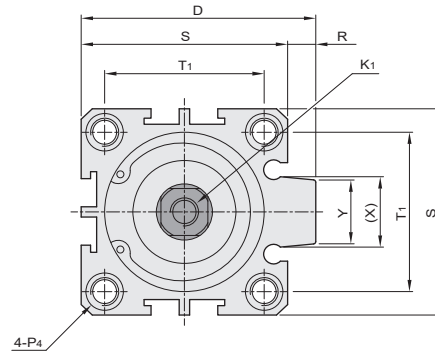
外觀圖形尺寸 - JDDSO 雙軸常出型

雙軸常出型

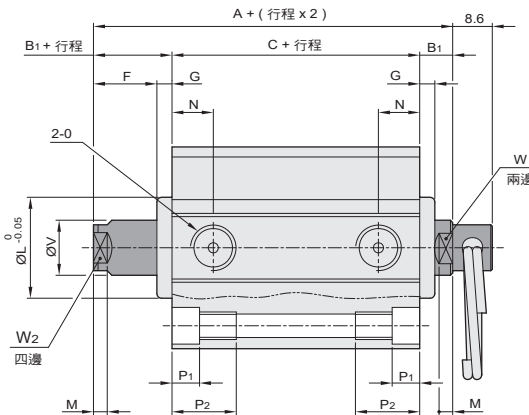
► JDDSO Ø20 ~ Ø25



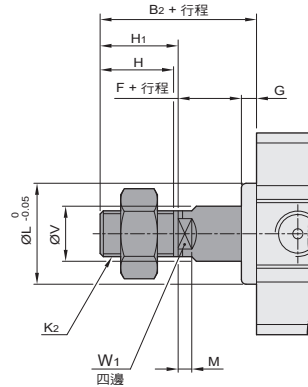
► JDDSO Ø32 ~ Ø50



► 內牙圖形尺寸



► 外牙圖形尺寸



※ 註：行程皆為附磁石尺寸。行程為 5,15,25 之本體長度須加 5mm 計算。(詳細行程規格, 見 P.6-3.59)

單位: mm

缸徑	記號	行程		B ₁	B ₂	D	F	G	H	H ₁	K ₁	K ₂	L	M	N	O
		10,20,30														
		A	C													
Ø20		50.5	39.5	5.5	19.5	—	4	1.5	13	14	M4 x 0.7P x 10 深	M6 x 1.0P	13	3	7.5	M5 x 0.8P
Ø25		53.2	41.2	6	22	—	4.1	1.9	15	16	M5 x 0.8P x 12 深	M8 x 1.25P	17	3	8	M5 x 0.8P
Ø32		58	44	7	24	50	3.7	3.3	16	17	M6 x 1P x 14 深	M10 x 1.25P	22	3	9	PT 1/8
Ø40		60.5	46.5	7	34	58	3.7	3.3	25	27	M8 x 1.25P x 14 深	M14 x 1.5P	28	3	10	PT 1/8
Ø50		66.6	48.6	9	36	71	5.1	3.9	25	27	M10 x 1.5P x 15 深	M18 x 1.5P	38	3	10.85	PT 1/4

缸徑	記號	P ₄ (固定孔)	P ₁	P ₂	R	S	T ₁	V	W ₁	W ₂	X	Y
Ø20		通孔 Ø4.3, 攻牙 M5 x 0.8P x 6 深; 柱孔 Ø7 x 5 深; (兩邊)	11	5	—	34	24	8	6	6	—	—
Ø25		通孔 Ø5.1, 攻牙 M6 x 1P x 8 深; 柱孔 Ø8 x 6 深; (兩邊)	14	6	—	40	28	10	8	8	—	—
Ø32		通孔 Ø5.1, 攻牙 M6 x 1P x 8 深; 柱孔 Ø8 x 6 深; (兩邊)	14	6	6	44	34	12	10	10	15	13.6
Ø40		通孔 Ø6.8, 攻牙 M8 x 1.25P x 10 深; 柱孔 Ø10 x 8 深; (兩邊)	18	8	6	52	40	16	14	14	15	13.6
Ø50		通孔 Ø6.8, 攻牙 M8 x 1.25P x 10 深; 柱孔 Ø11 x 8.5 深; (兩邊)	18.5	8.5	9	62	48	20	18	17	21.6	19