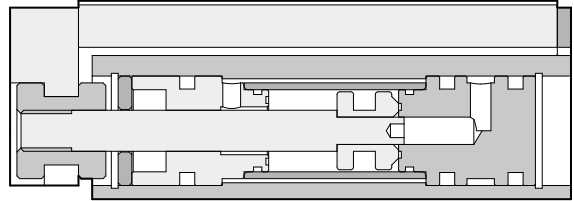


# MTX 系列 – 滑座氣缸

作動規格表與訂購稱呼代號

## ◉ 內部結構圖



## ◉ 規格表

項目	缸徑(mm)	06	08	12
作動形式		雙動氣缸		
使用流體		空氣		
使用壓力範圍	kgf/cm <sup>2</sup> (kPa)	2 ~ 6 (200 ~ 600)		
最大使用壓力	kgf/cm <sup>2</sup> (kPa)	6.5 ( 650 )		
使用溫度範圍	°C	0 ~ 60		
使用速度範圍	mm/s	100 ~ 500		
潤滑		自由供給方式		
配管接頭口徑		M3X0.5		M5X0.8
緩衝裝置		橡膠緩衝		

## ◉ 標準製作長度表 (MTX系列)

單位: mm

缸徑	標準行程
Ø6	05、10、15
Ø8	05、10、15、20
Ø12	10、20、30

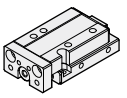
## ◉ 訂購稱呼代號

**MTX      12      ×      20      –      S      –      8G 2**

---

1

機種仕様



MTX

MTX : 滑座氣缸

2

氣缸內徑

6 - Ø6 mm  
8 - Ø8 mm  
12 - Ø12 mm

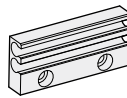
3

氣缸行程

Ø6 - 05,10,15  
Ø8 - 05,10,15,20  
Ø12 - 10,20,30

4

磁鐵及感應器固定座




S

無記號 : 不附磁鐵及感應器固定座  
[S] : 附磁鐵及感應器固定座

4

感應裝置



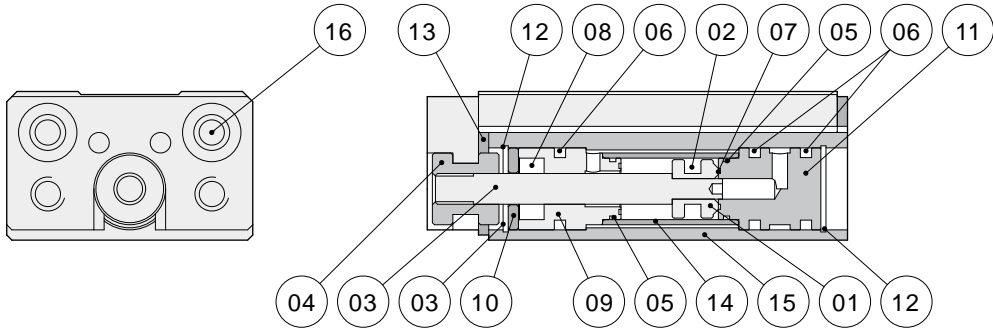
CS-8G    8G 2

[8G] : 感應器記號 (CS-8G)  
[2] : 感應器數量  
1 = 1 個感應器  
2 = 2 個感應器 (選配件)

# MTX 系列 – 滑座氣缸

## 零件名稱及相關材料表

### ◎ 內部結構圖



### ◎ 零件名稱及材料表

編號	名稱	材質	編號	名稱	材質
01	活塞	鋁合金	09	前蓋	上銅
02	活塞迫緊	耐油膠	10	迫緊固定片	鋁合金
03	主軸	不銹鋼	11	後蓋	耐油膠
04	軸端固定塊	中碳鋼	12	C型扣環	合金鋼
05	O型環	耐油膠	13	前擋片	不銹鋼
06	O型環	耐油膠	14	套管	不銹鋼
07	O型環	耐油膠	15	本體	不銹鋼
08	軸用迫緊	耐油膠	16	端蓋固定螺絲	合金鋼

### ◎ 重量表

機種	行程	重量 kg
MTX-6	05 st	0.09
	10 st	0.12
	15 st	0.15
MTX-8	05 st	0.13
	10 st	0.15
	15 st	0.17
MTX-12	20 st	0.19
	10 st	0.20
	20 st	0.30
	30 st	0.40

### ◎ 迫緊及O型環零件表

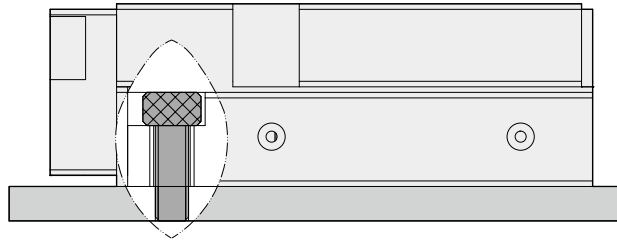
項目	活塞迫緊	軸用迫緊	前蓋O型環		後蓋O型環	
數量	1	1	1	1	1	2
缸徑 mm						
Ø6	COP-06	MYA-03	Ø5 x Ø0.48	Ø6 x Ø1	Ø5 x Ø0.48	Ø6 x Ø1
Ø8	COP-08	MY-5A	Ø6 x Ø0.9	Ø8 x Ø1	Ø6 x Ø0.9	Ø8 x Ø1
Ø12	COP-12	DYR-06	Ø10 x Ø1	Ø12 x Ø1	Ø10 x Ø1	Ø12 x Ø1

※ 註：活塞迫緊及軸用迫緊,全採用進口品(三菱,阪上及相等級規格)。

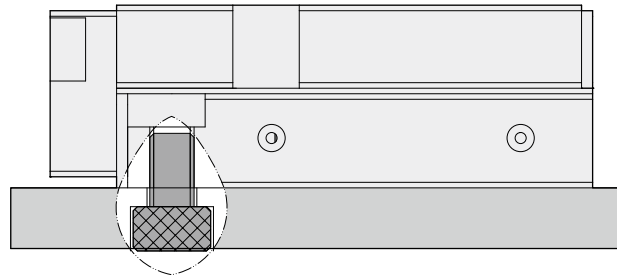
# MTX 系列 – 滑座氣缸

設計 / 安裝參考資料

## ◉ 固定型式

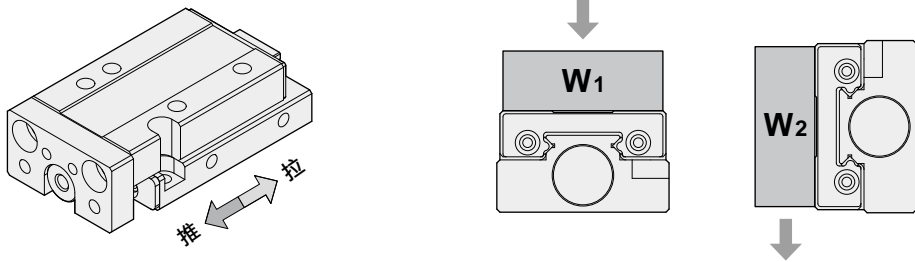


上部固定型式



下部固定型式

## ◉ 理論出力 / 最大容許附載重量



單位：kg

缸徑	作用力方向	氣壓 (kgf/cm <sup>2</sup> )				
		2	3	4	5	6
Ø06	推	0.56	0.84	1.12	1.40	1.68
	拉	0.42	0.63	0.84	1.05	1.26
Ø08	拉	1.00	1.50	2.00	2.50	3.00
	推	0.60	0.90	1.20	1.50	1.80
Ø12	拉	2.26	3.39	4.52	5.65	6.78
	推	1.70	2.55	3.40	4.25	5.10

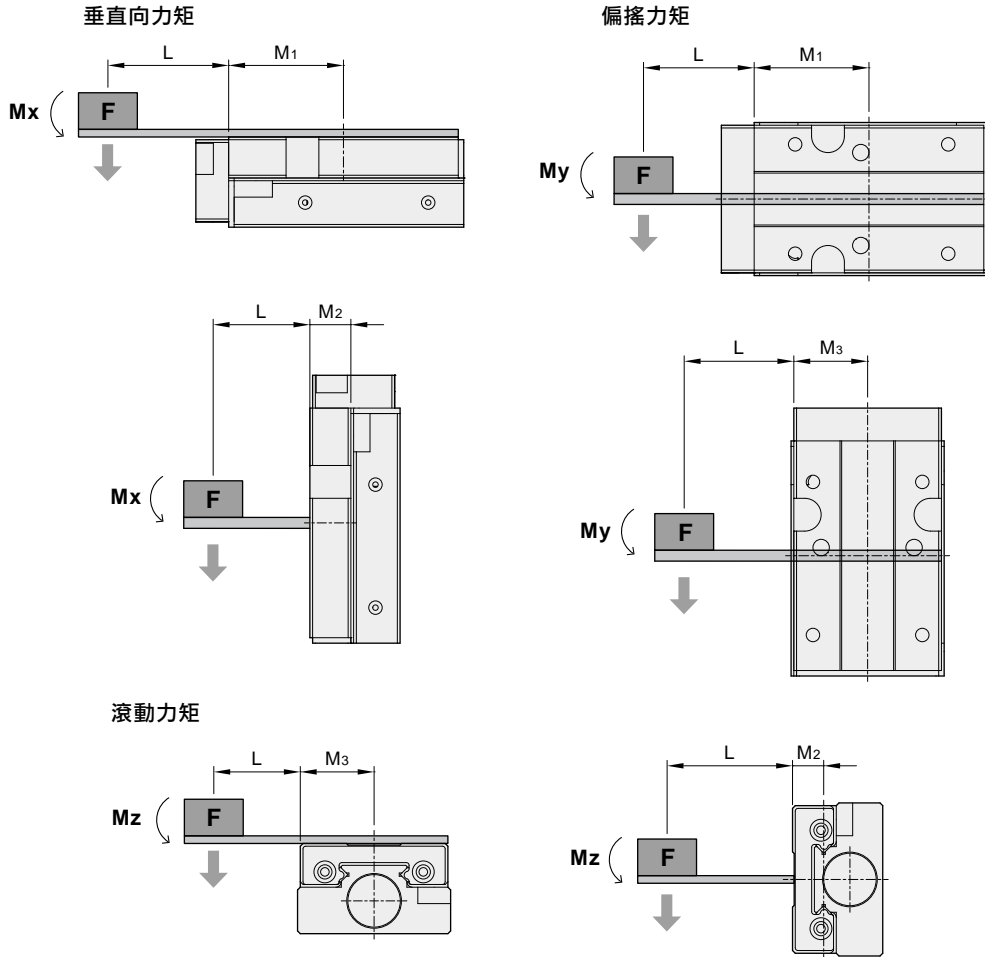
缸徑	最大容許附載重量	
	正向 (W <sub>1</sub> )	側向 (W <sub>2</sub> )
Ø06	0.21	0.16
Ø08	0.37	0.22
Ø12	0.84	0.63

※ 註：以上為理論數據，使用時須考慮摩擦阻力及機械效率值併加計算 (約為 70% ~ 80%)

# MTX 系列 – 滑座氣缸

設計 / 安裝參考資料

## 容許靜荷重



缸徑	行程	M <sub>1</sub>	M <sub>2</sub>	M <sub>3</sub>	容許靜力矩 M <sub>max</sub> ( kgf · cm )		
Ø06	05	17.5	6.0	11.0	4.14	4.14	7.59
	10	20.0			4.14	4.14	7.59
	15	24.5			4.97	4.97	8.86
Ø08	05	19.0	5.7	13.5	4.97	4.97	10.58
	10	21.0			4.97	4.97	10.58
	15	24.0			4.97	4.97	10.58
	20	27.5			5.80	5.80	12.10
Ø12	10	22.5	7.0	16.0	10.00	10.00	35.23
	20	31.0			14.28	14.28	48.44
	30	38.5			17.14	17.14	48.44

### 說明:

- M<sub>1</sub>: 滑塊端面至滑塊中心距離。
- M<sub>2</sub>: 滑塊端面至本體滑軌中心距離。
- M<sub>3</sub>: 滑塊端面至滑塊中心距離。

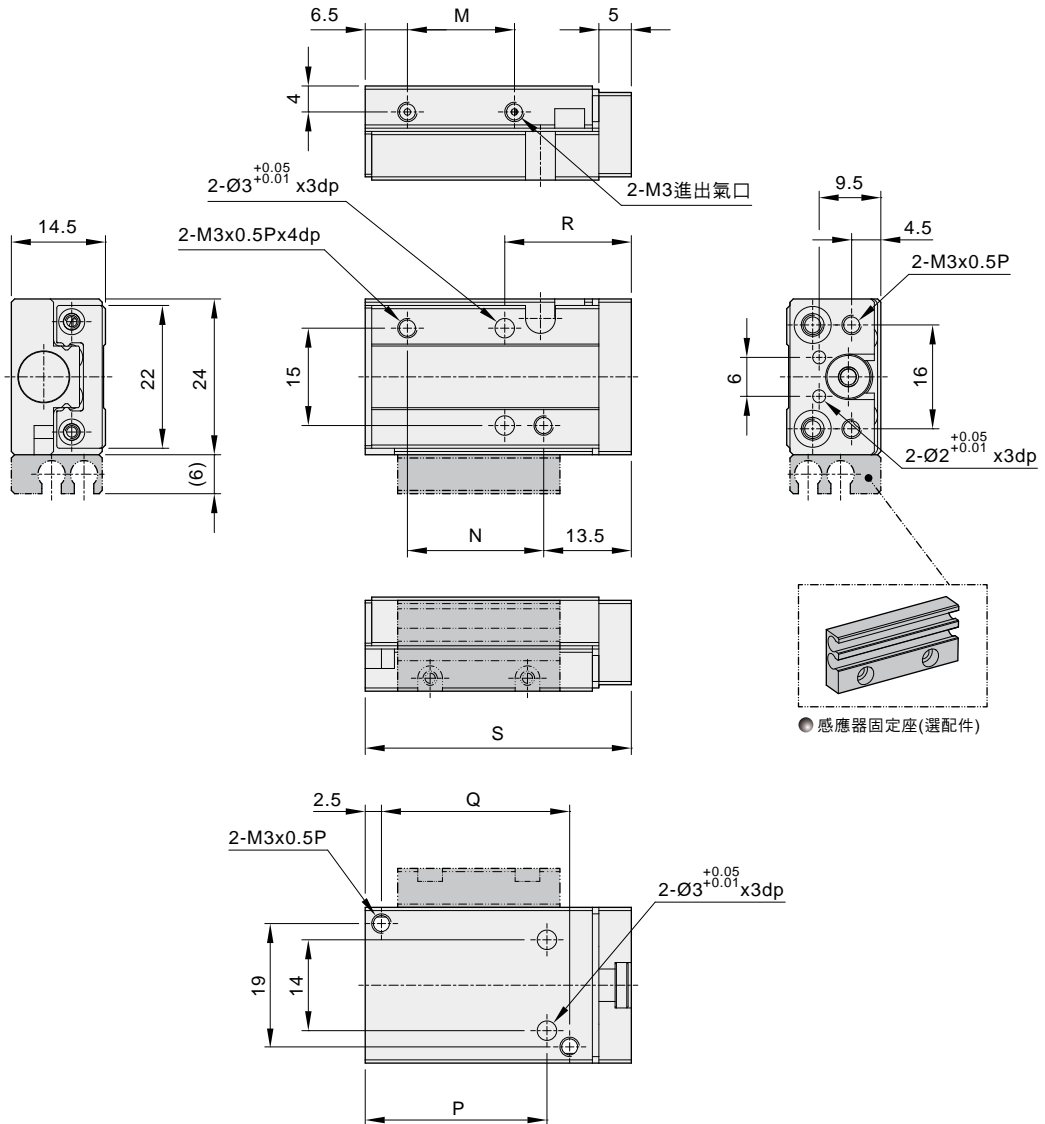
### 注意:

1. 請勿超出負荷限界使用。
2. 避免外力瞬間撞擊。
3. 慣性荷重應在容許靜荷重 1/10 內使用。

# MTX 系列 – 滑座氣缸

## 外觀圖形尺寸

◎ MTX 06 x □ ST

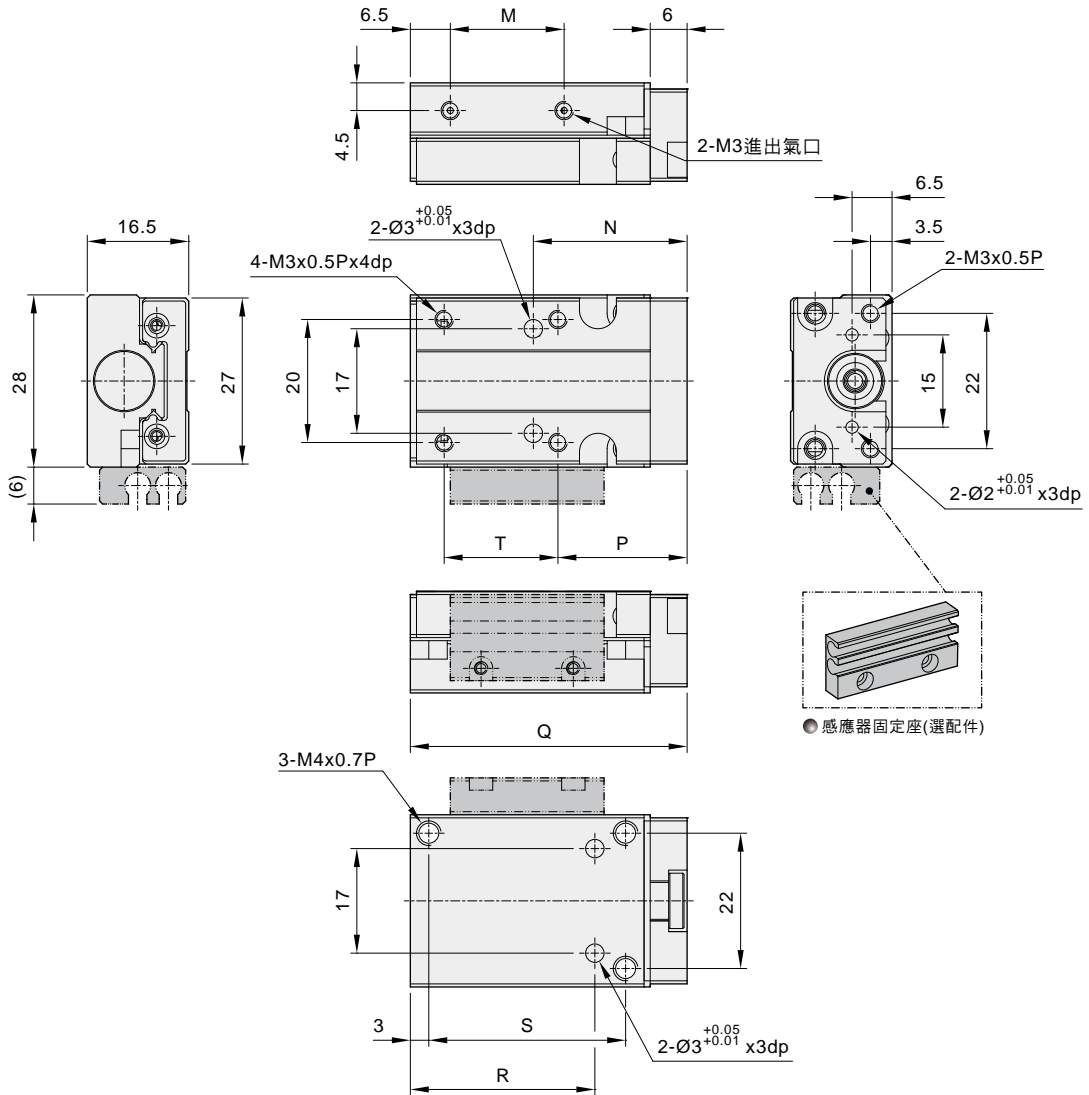


型式	M	N	S	P	Q	R
MTX 06x05	16.5	21	41	28	29	19.5
MTX 06x10	21.5	26	46	33	34	24.5
MTX 06x15	30.5	35	55	42	43	29.5

# MTX 系列 — 滑座氣缸

## 外觀圖形尺寸

◎ MTX 08 x □ ST

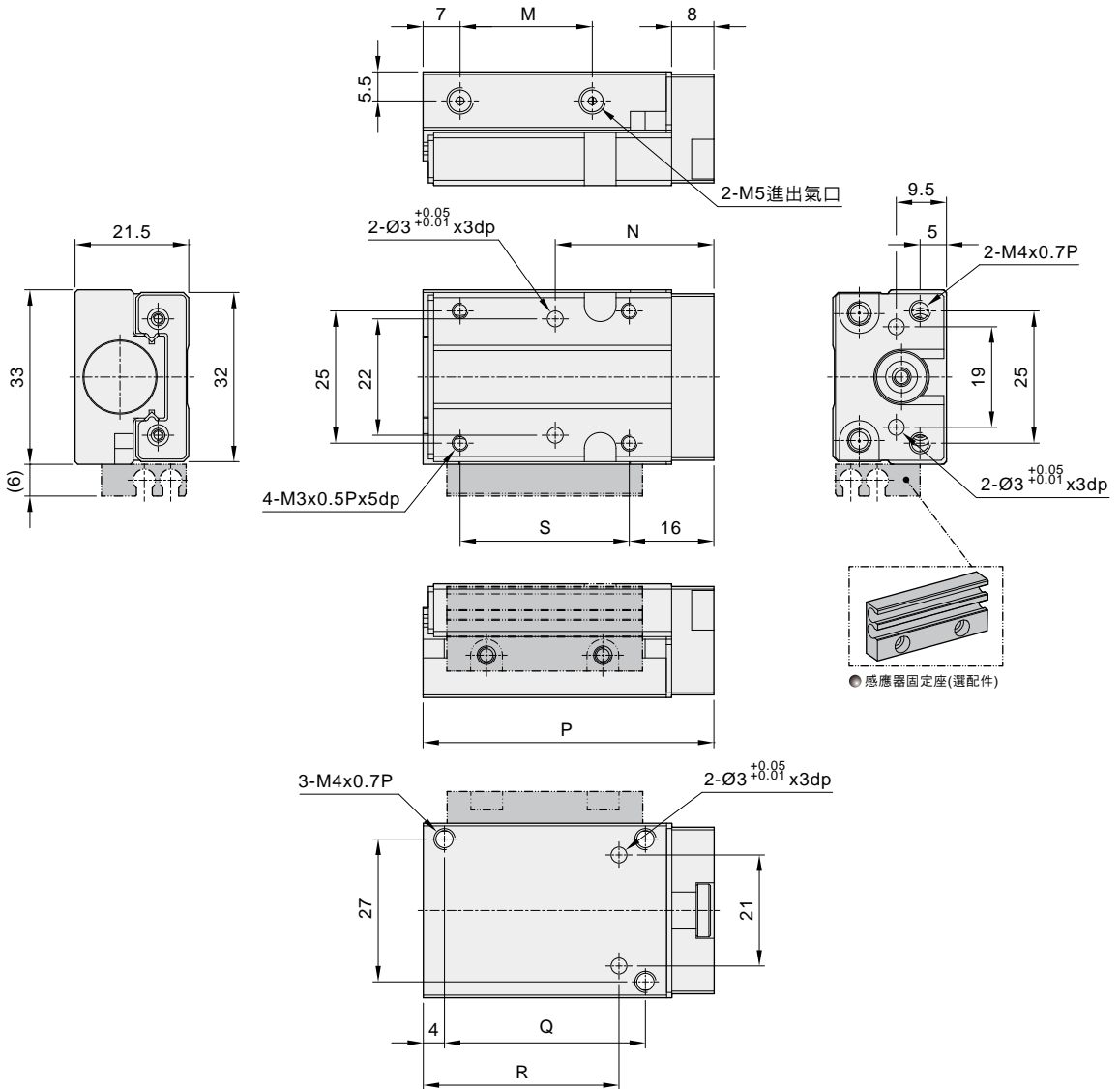


型式	M	N	T	P	Q	R	S
MTX 08x05	18.5	25.0	18.5	21.0	45	30	32
MTX 08x10	22.5	25.5	28.0	13.5	49	33	35
MTX 08x15	28.5	32.5	35.0	13.5	55	40	42
MTX 08x20	35.5	39.5	42.0	13.5	62	47	49

# MTX 系列 — 滑座氣缸

## 外觀圖形尺寸

◎ MTX 12 x  ST

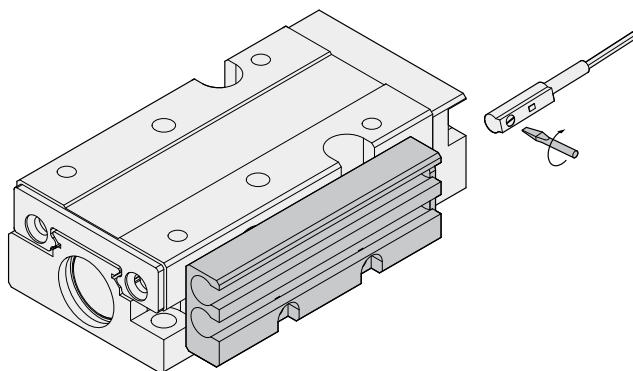


型式	M	N	S	P	Q	R
MTX 12x10	25	30	32	55	38	37
MTX 12x20	42	40	50	72	55	54
MTX 12x30	57	50	60	87	70	69

# MTX 系列 – 滑座氣缸

## 感應器固定及使用方法

### 感應器安裝位置



### 感應範圍

感應器固定於本體上，當活塞移動而接近感應器時，磁鐵磁場促使磁簧開關動作之範圍；而磁場與開關之應答間約有 0.5mm 左右之誤差。

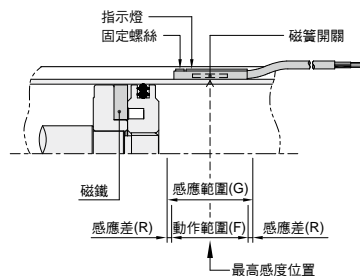
### 動作範圍

當活塞作位移動時，磁場與開關之穩定應答範圍，其範圍作為開關之設定與調整之參考依據。(請參閱下表數據)。

單位: mm

機種	CS-8G	
氣缸缸徑	動作範圍 (F)	感應差 (R)
Ø6	2.5	1.0
Ø8	4.0	1.0
Ø12	4.5	1.0

### 感應器之設定與動作範圍



### 感應器型號

#### CS-8G

使用電壓: DC 5 ~ 30V

