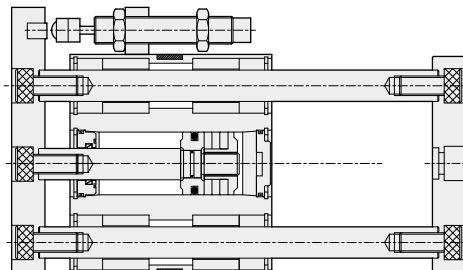
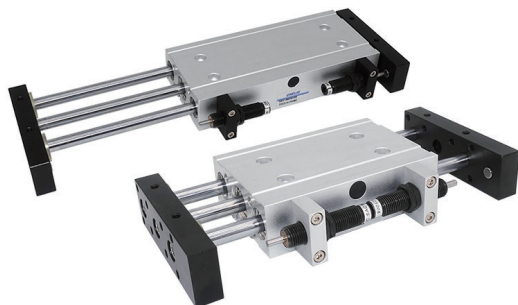


TSB(U)2, TXB(U)2 系列 – 導桿滑塊氣缸 / 導桿滑台氣缸

內部結構圖與作動規格表

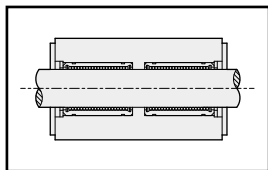
◀ 內部結構圖 (TSB2 型式)



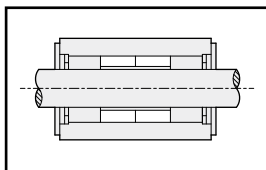
◀ 規格表

項目	機種 (mm)	16	20	25	32	40	50	63
作動型式		複動式氣缸						
使用流體		空氣						
使用壓力範圍	kgf/cm ² (kPa)	1.5 ~ 7 (150 ~ 700)						
最大使用壓力	kgf/cm ² (kPa)	9 (900)						
使用溫度範圍	°C	0 ~ 60						
使用速度範圍	mm/s	50 ~ 500					50 ~ 350	
潤滑		自由供給方式						
□徑		M5 x 0.8			Rc 1/8		Rc 1/4	

◀ 軸承仕樣

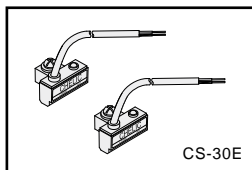


● 線性滾珠軸承 (- U)

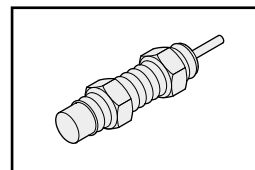


● 鐵氟龍軸承 (- B)

▶ 感應器 (選配件)



● 感應器型式 CS-30E



● 油壓緩衝裝置(選配件)

◀ 標準製作長度表

● TSB(U)2 系列

單位 : mm

缸徑 (mm)	標準行程
Ø16	25、50、75、100、125、150、175、200
Ø20	25、50、75、100、125、150、175、200
Ø25	25、50、75、100、125、150、175、200
Ø32	30、50、75、100、125、150、175、200、250
Ø40	30、50、75、100、125、150、175、200、250
Ø50	50、75、100、125、150
Ø63	50、75、100、125、150

● TXB(U)2 系列

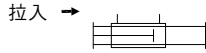
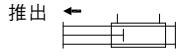
單位 : mm

缸徑 (mm)	標準行程
Ø16	50、75、100、125、150
Ø20	50、75、100、125、150
Ø25	50、75、100、125、150
Ø32	50、75、100、125、150、175、200、250
Ø40	50、75、100、125、150、175、200、250
Ø50	50、75、100、125、150
Ø63	50、75、100、125、150

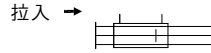
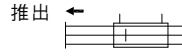
TSB(U)2, TXB(U)2 系列 — 導桿滑塊氣缸 / 導桿滑台氣缸

理論出力及訂購稱呼說明

◎ 理論出力表



● TSB(U)2 型式



● TXB(U)2 型式

單位 : kgf

缸徑 (mm)	軸徑 (mm)	動作	受壓面積 (cm ²)	空氣壓力 (kgf/cm ²)						
				1	2	3	4	5	6	7
16	8	推	2.01	—	4	6	8	10.1	12.1	14.1
		拉	1.51	—	3	4.5	6	7.6	9.1	10.6
20	10	推	3.14	—	6	9	12	15	18	21
		拉	2.35	—	4.7	7.1	9.4	11.8	14.1	16.5
25	12	推	4.90	—	9	14	19	24	29	34
		拉	3.77	—	7.5	11.3	15.1	18.9	22.6	26.3
32	16	推	8.04	—	16	24	32	40	48	55
		拉	6.03	—	12.1	18.1	24.1	30.2	36.2	42.2
40	16	推	12.56	12	25	37	50	62	75	87
		拉	10.55	10	21	31	42	52	63	73
50	20	推	19.63	19	39	58	78	98	117	137
		拉	16.49	16	32	49	65	82	98	115
63	20	推	31.17	31	62	93	124	155	187	218
		拉	28.03	28	56	84	112	140	168	196

※ 註： 1.TXB(U)2 系列 之出力為拉力之規格。

2.以上皆為理論數據；實際採用前，須考慮磨擦阻力及機械效率值併加計算。(約為 70% ~ 80%)

◎ 訂購稱呼代號

1
2
3
4
5
6

機種仕樣

TS: 導桿滑塊氣缸 (滑塊移動型)

TX: 導桿滑台氣缸 (台面移動型)

導桿缸軸承種類

B2: 鐵弗龍軸承

U2: 線性軸承

氣缸內徑

16 - Ø16 mm
20 - Ø20 mm
25 - Ø25 mm
32 - Ø32 mm
40 - Ø40 mm
50 - Ø50 mm
63 - Ø63 mm

氣缸行程

Ø16 25 - 200 mm
Ø20 25 - 200 mm
Ø25 25 - 200 mm
Ø32 30 - 250 mm
Ø40 30 - 250 mm
Ø50 50 - 150 mm
Ø63 50 - 150 mm

緩衝裝置

A: 油壓緩衝器
M: 緩衝氣固定座
1 = 1組
2 = 2組

感應裝置

CS-30E [30E] 2

[30E]: 感應器記號 (CS-30E)
[2]: 感應器數量
1 = 1個感應器
2 = 2個感應器

CS-9D [9D] 2

[9D]: 感應器記號 (CS-9D)
[9B]: 感應器記號 (CS-9B)
[2]: 感應器數量
1 = 1個感應器
2 = 2個感應器

● 油壓緩衝器選購表

氣缸內徑	緩衝器機種	最大吸收能力
16	SAC - 1008N	0.4 Kgf.m
20	SAC - 1008N	0.4 Kgf.m
25	SAC - 1008 / SAC - 1210	0.4 / 0.5 Kgf.m
32	SAC - 1210 / SAC - 1416	0.5 / 2 Kgf.m
40	SAC - 1408 / SAC - 1416	1.5 / 2 Kgf.m
50	SAT - 1412 / SAT - 2015	1.5 / 5.9 Kgf.m
63	SAT - 1412 / SAT - 2015	1.5 / 5.9 Kgf.m

▶ 說明：油壓緩衝器為固定於本體之側面，作氣缸出位及入位之緩衝功能。(選購時註明AM □ 代號)。

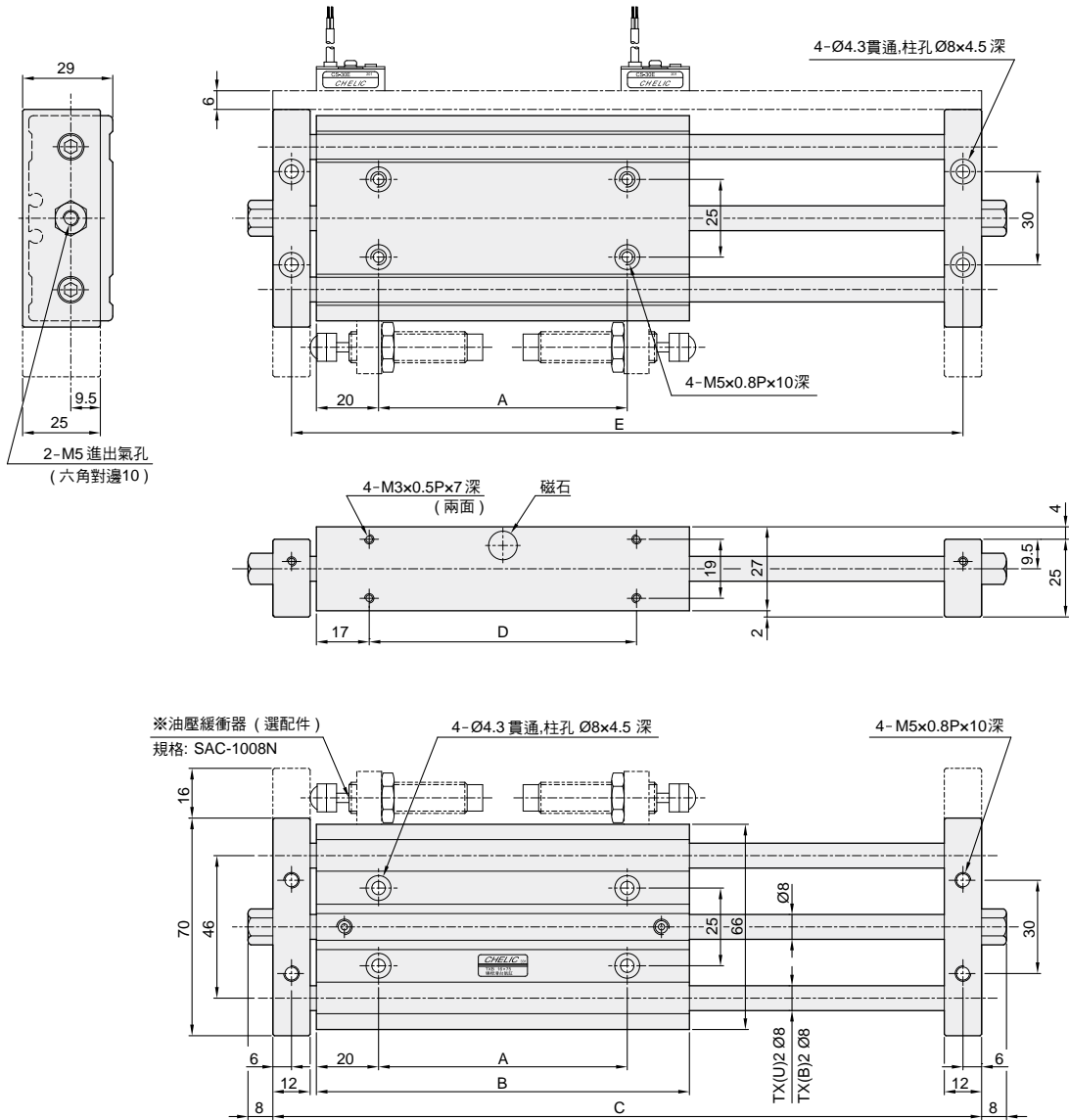
▶ TSB(U)2, TXB(U)2 規格 Ø32, Ø40 行程 125 以上，適用於 SAC - 1416。

※ 註：1. TSB(U)2, TXB(U)2 規格 Ø16, Ø20, Ø25 適用於 CS-9D
2. TXB(U)2 安裝感應器需附感應條 -S

TXB(U)2 系列 – 導桿滑台氣缸

外觀圖形尺寸

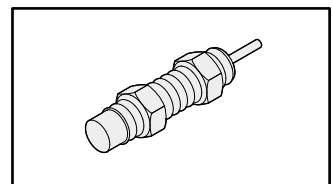
◎ TXB(U)2 Ø16 x



◎ 尺寸表

代號	行程 (mm)	50	75	100	125	150
A		55	80	105	130	155
B		95	120	145	170	195
C		173	223	273	323	373
D		61	86	111	136	161
E		161	211	261	311	361

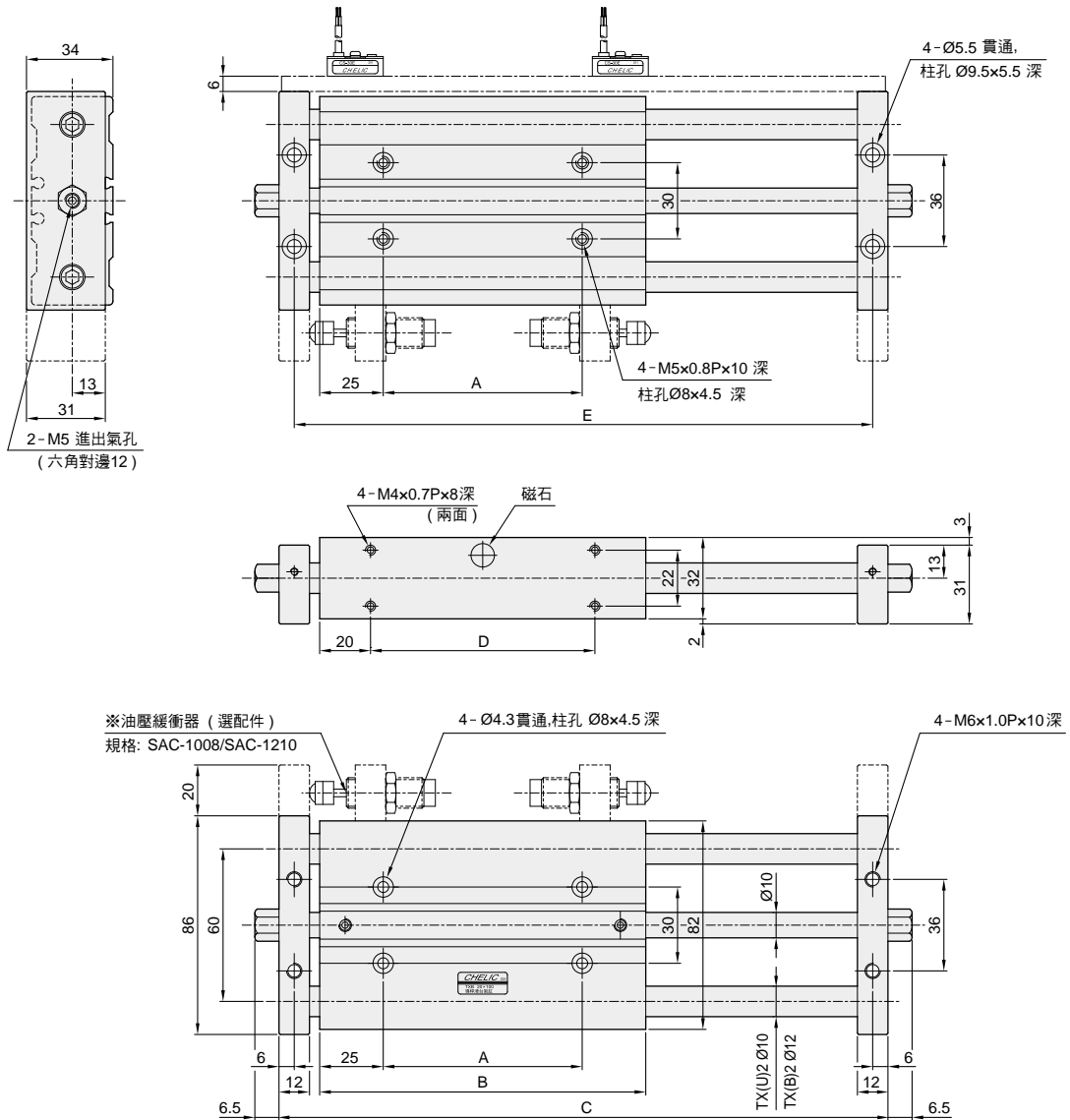
▼ 選擇配件 / 油壓緩衝器



TXB(U)2 系列 – 導桿滑台氣缸

外觀圖形尺寸

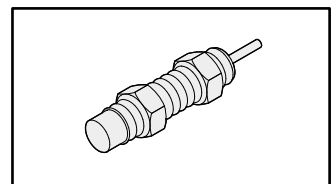
◎ TXB(U)2 Ø20 x



◎ 尺寸表

代號	行程 (mm)	50	75	100	125	150
A		47	72	97	122	147
B		97	122	147	172	197
C		175	225	275	325	375
D		57	82	107	132	157
E		163	213	263	313	363

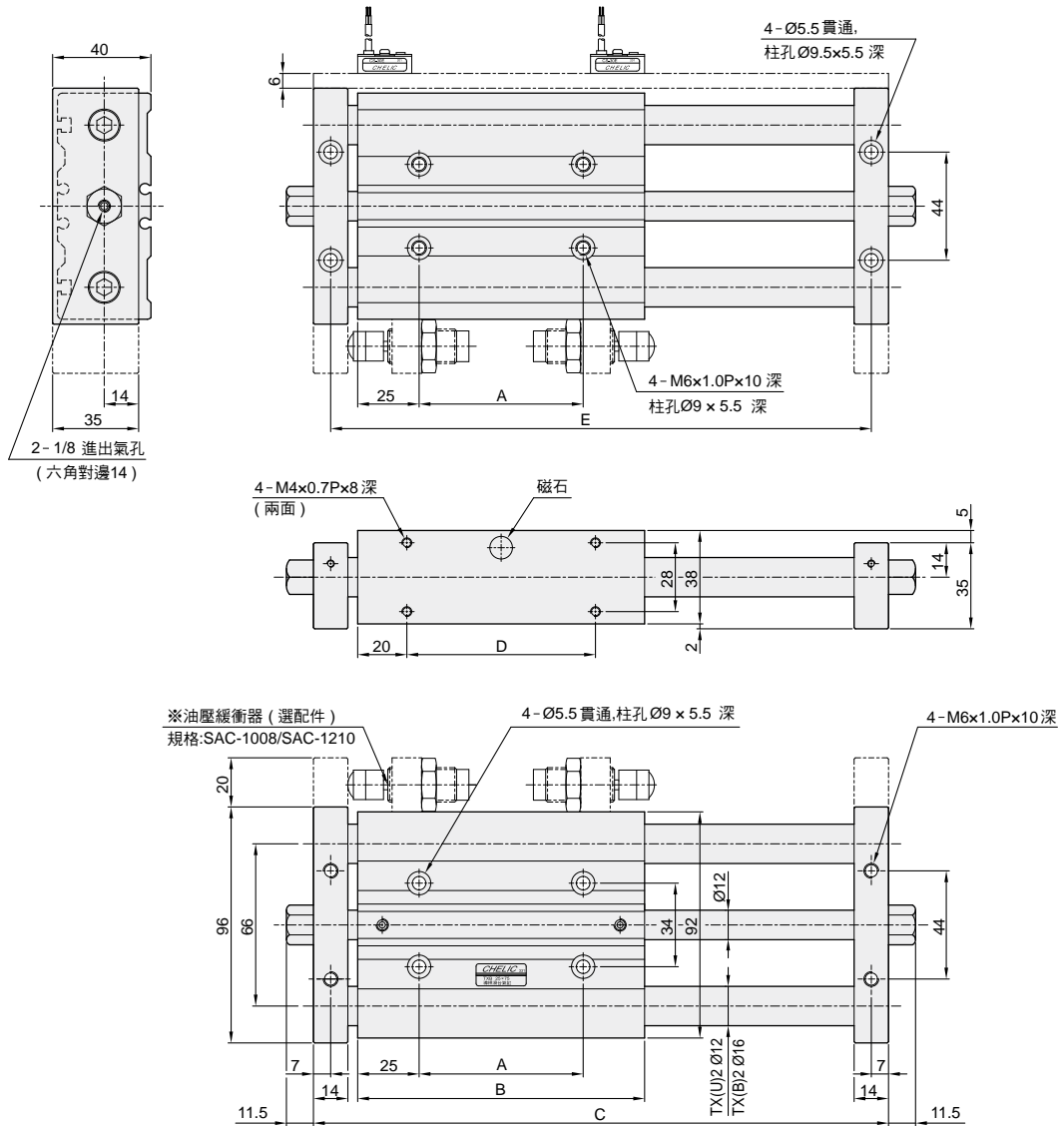
▼ 選擇配件 / 油壓緩衝器



TXB(U)2 系列 – 導桿滑台氣缸

外觀圖形尺寸

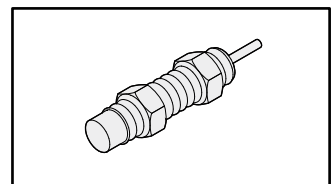
● TXB(U)2 $\varnothing 25$ x



● 尺寸表

代號	行程 (mm)	50	75	100	125	150
A		48	73	98	123	148
B		98	123	148	173	198
C		184	234	284	334	384
D		58	83	108	133	158
E		170	220	270	320	370

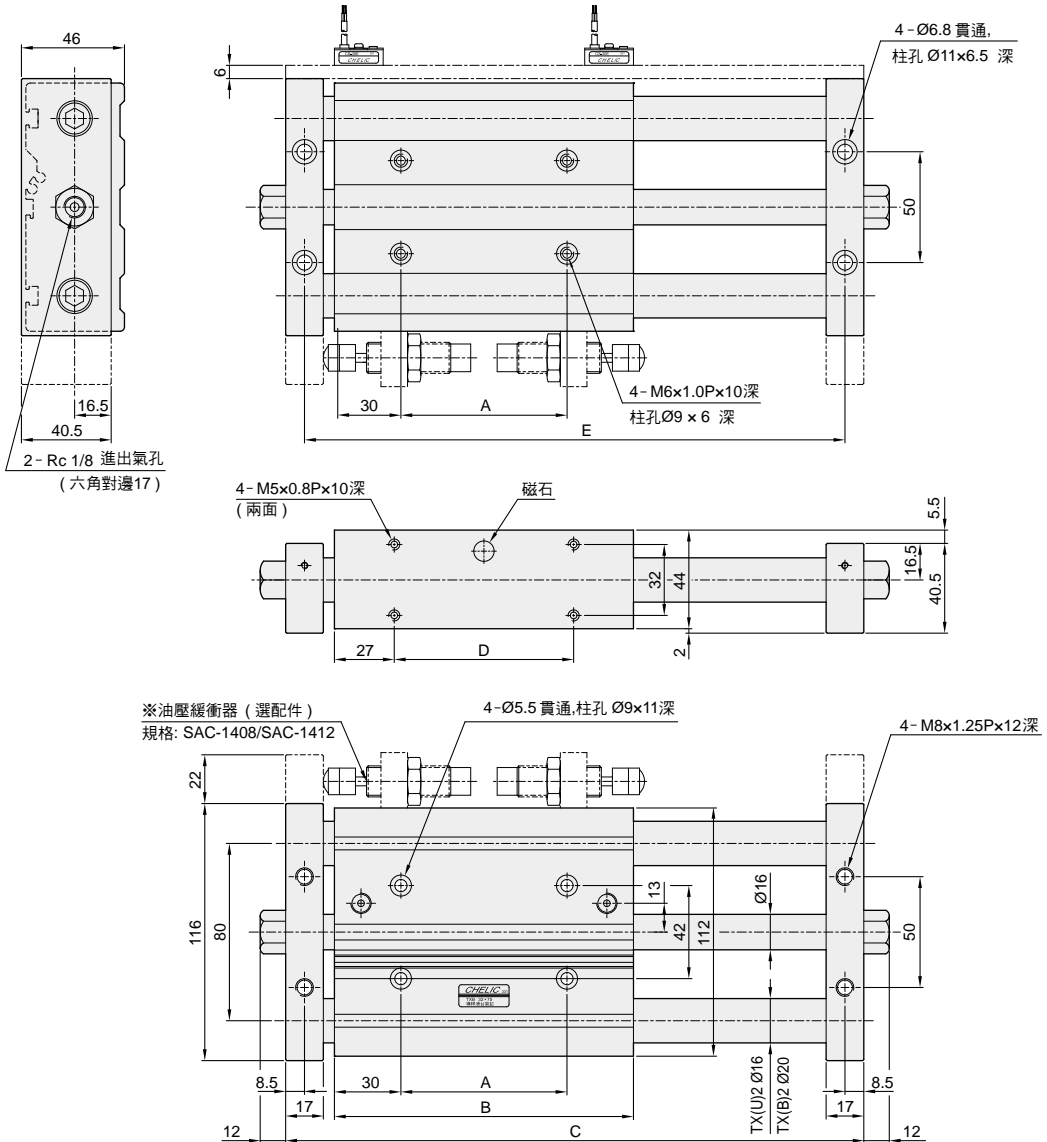
▼ 選擇配件 / 油壓緩衝器



TXB(U)2 系列 – 導桿滑台氣缸

外觀圖形尺寸

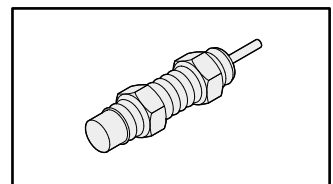
◎ TXB(U)2 Ø32 x



◎ 尺寸表

代號	行程 (mm)	50	75	100	125	150	175	200	250
A		43	68	93	118	143	168	193	243
B		103	128	153	178	203	228	253	303
C		197	247	297	347	397	447	497	597
D		49	74	99	124	149	174	199	249
E		180	230	280	330	380	430	480	580

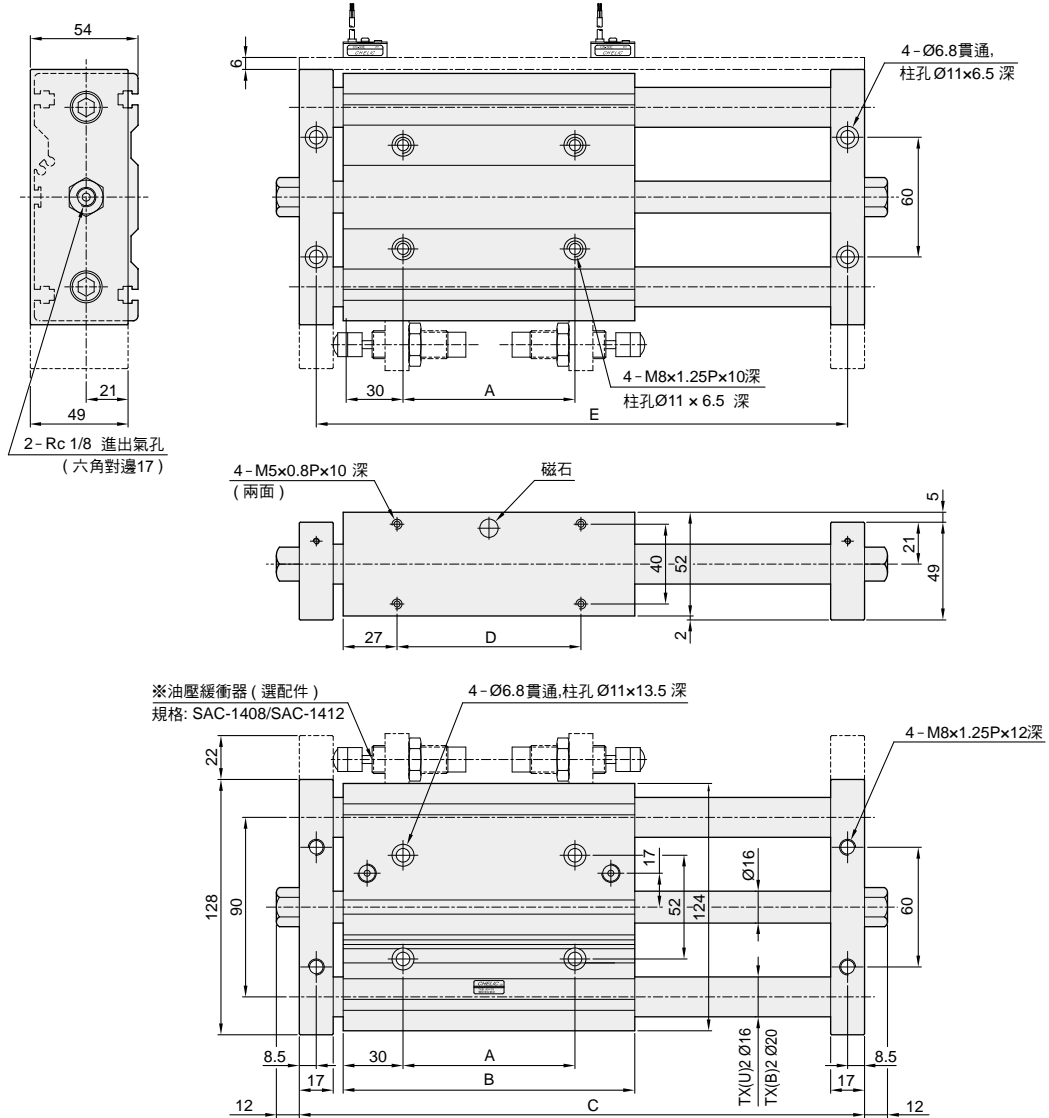
▼ 選擇配件 / 油壓緩衝器



TXB(U)2 系列 – 導桿滑台氣缸

外觀圖形尺寸

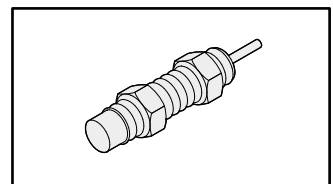
◎ TXB(U)2 Ø40 x



◎ 尺寸表

代號	行程 (mm)	50	75	100	125	150	175	200	250
A		43	68	93	118	143	168	193	243
B		103	128	153	178	203	228	253	303
C		197	247	297	347	397	447	497	597
D		49	74	99	124	149	174	199	249
E		180	230	280	330	380	430	480	580

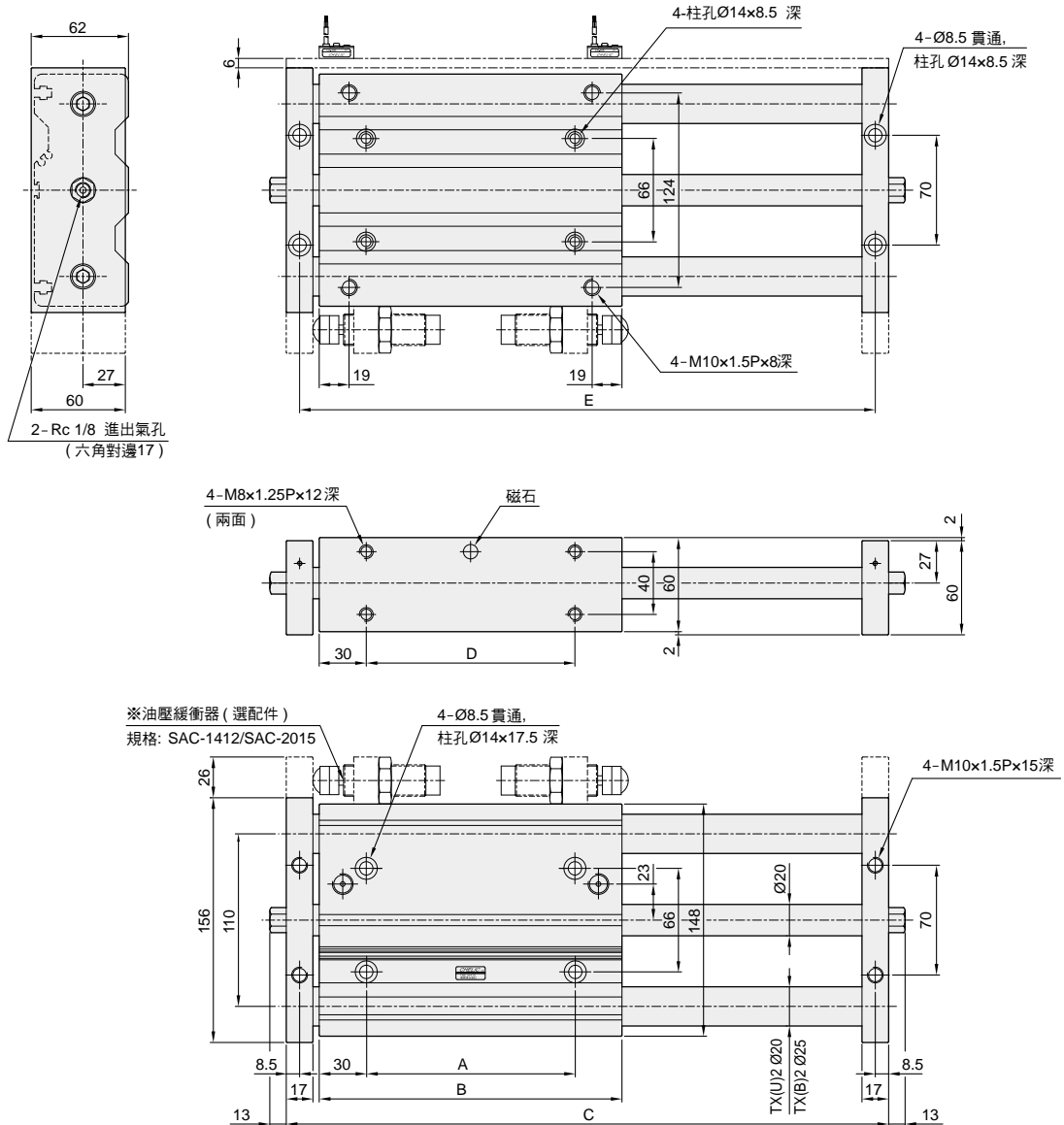
▼ 選擇配件 / 油壓緩衝器



TXB(U)2 系列 – 導桿滑台氣缸

外觀圖形尺寸

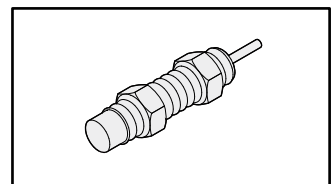
◎ TXB(U)2 Ø50 x



◎ 尺寸表

代號	行程 (mm)				
	50	75	100	125	150
A	38	63	88	113	138
B	98	123	148	173	198
C	194	244	294	344	394
D	38	63	88	113	138
E	177	227	277	327	377

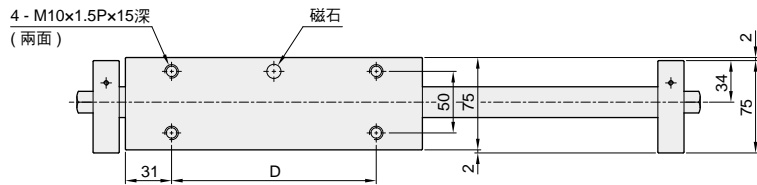
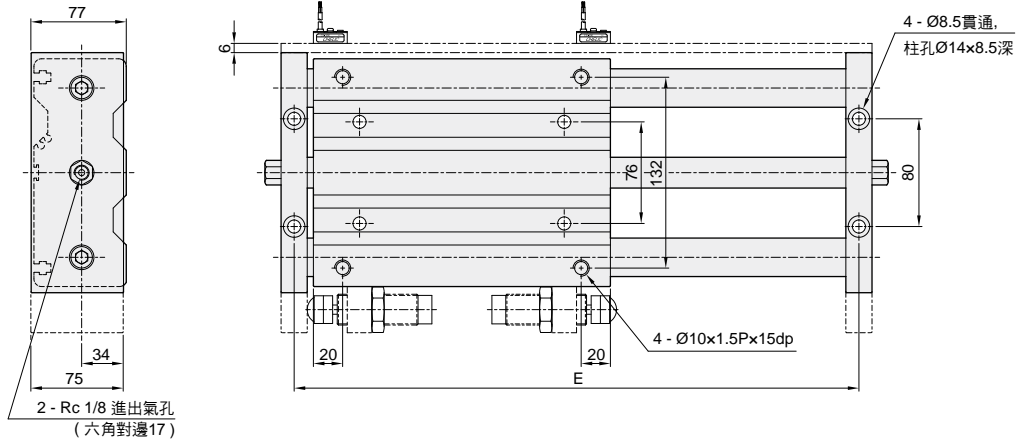
▼ 選擇配件 / 油壓緩衝器



TXB(U)2 系列 – 導桿滑台氣缸

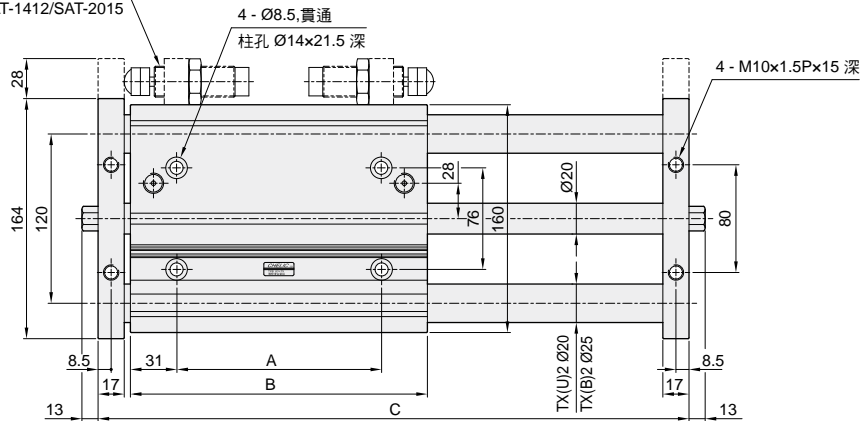
外觀圖形尺寸

◎ TXB(U)2 Ø63 x



※油壓緩衝器 (選配件)

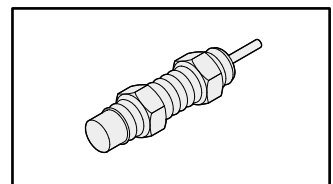
規格: SAT-1412/SAT-2015



◎ 尺寸表

代號	行程 (mm)	50	75	100	125	150
A		38	63	88	113	138
B		100	125	150	175	200
C		194	244	294	344	394
D		38	63	88	113	138
E		177	227	277	327	377

▼ 選擇配件 / 油壓緩衝器



TSB(U)2/TXB(U)2 系列 – 導桿滑台氣缸 (附裝感應器)

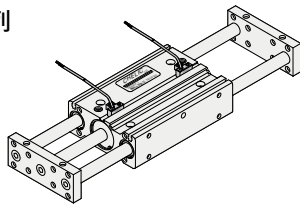
感應器固定及使用方法

緩衝器選用表

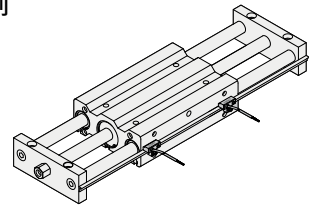
行程 缸徑	25	30	50	75	100	125	150	175	200
10	SAC-1005N	—	SAC-1008N	SAC-1008N	SAC-1008N	—	—	—	—
16	SAC-1005N	—	SAC-1008N	SAC-1008N	SAC-1008N	SAC-1008N	SAC-1008N	SAC-1008N	SAC-1008N
20	SAC-1005N	—	SAC-1008N	SAC-1008N	SAC-1008N	SAC-1008N	SAC-1008N	SAC-1008N	SAC-1008N
25	SAC-1005C	—	SAC-1210N	SAC-1210N	SAC-1210N	SAC-1210N	SAC-1210N	SAC-1210N	SAC-1210N
32	—	SAC-1210C	SAC-1408N	SAC-1408N	SAC-1408N	SAC-1408N	SAC-1408N	SAC-1408N	SAC-1408N
40	—	SAC-1408C	SAC-1408C	SAC-1408N	SAC-1412N	SAC-1412N	SAC-1412N	SAC-1412N	SAC-1412N
50	—	—	SAT-1412C	SAT-1412C	SAT-2015N	SAT-2015N	SAT-2015N	—	—
63	—	—	SAT-1412C	SAT-1412C	SAT-2015N	SAT-2015N	SAT-2015N	—	—

感應器安裝位置及參考尺寸

TSB(U)2 系列



TXB(U)2 系列



感應範圍

感應器固定於本體上，當活塞移動而接近感應器時，磁鐵磁場促使磁簧開關動作之範圍；而磁場與開關之應答間約有 0.5mm 左右之誤差。

單位：mm

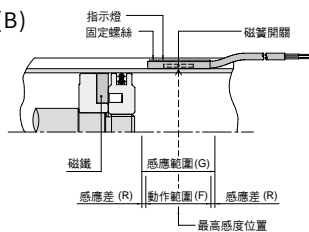
機種	CS-9D(B)		CS-30E	
	動作範圍 (F)	感應差 (R)	動作範圍 (F)	感應差 (R)
Ø10	10	1	10	1
Ø16	7	1	7	1
Ø20	8	1	8	1
Ø25	12.5	1	12.5	1
Ø32	11	1.2	13	1.2
Ø40	13	1.2	13	1.2
Ø50	12	1.4	10	1.3
Ø63	13	1.4	13	1.4

動作範圍

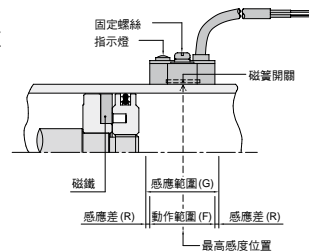
當活塞作位移動時，磁場與開關之穩定應答範圍，其範圍作為開關之設定與調整之參考依據。(請參閱右表數據)。

感應器之設定與動作範圍

CS - 9D (B)



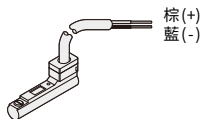
CS - 30E



感應器型號

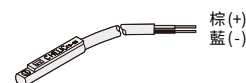
CS-9B

使用電壓：DC 5 ~ 120V
AC 5 ~ 120V



CS-9D

使用電壓：DC 5 ~ 120V
AC 5 ~ 120V



CS-30E

使用電壓：DC 5 ~ 120V
AC 5 ~ 120V

