

MRB 系列 — 磁偶式無桿氣缸 (側面固定型)

特點、規格表、標準行程表、理論出力表

特點

- 主軸：不銹鋼材質缸管設計，重量輕、剛性強。
- 磁偶式設計，透過活塞上的內置磁環與本體內的外置磁鐵，達到徑向磁力傳遞功率而帶動負載。
- 進氣孔可選擇單邊集中設計，方便配管。



規格表

項目	缸徑 (mm)	Ø10	Ø15	Ø20	Ø25	Ø32
作動型式		雙動氣缸				
使用流體		空氣				
使用壓力範圍	kgf / cm ² (kPa)	1.5 ~ 4.5 (150 ~ 450)	1.5 ~ 6.0 (150 ~ 600)			
使用最大壓力	kgf / cm ² (kPa)	5.0 (500)	6.5 (650)			
使用溫度範圍	°C	0 ~ 60				
使用速度範圍	mm / s	50 ~ 500				
潤滑		自由供給方式				
緩衝裝置		橡膠緩衝	氣壓緩衝			
配管接頭口徑		M5			PT1/8	

標準行程表

單位：mm

缸徑	標準行程	最大行程
Ø10	50、100、150、200、250、300	300
Ø15	50、100、150、200、250、300、350、400、450、500	500
Ø20	50、100、150、200、250、300、350、400、450、500	800
Ø25	50、100、150、200、250、300、350、400、450、500、550、600	800
Ø32	50、100、150、200、250、300、350、400、450、500、550、600	800

理論出力表

單位：kgf

缸徑	動作	受壓面積 (cm ²)	空氣壓力 (kgf / cm ²)					
			1	2	3	4	5	6
Ø10	推	1.5	—	1.6	2.4	3.2	4	4.7
Ø15	推	1.76	—	3	5	7	8	10
Ø20	推	3.14	—	6	9	12	15	18
Ø25	推	4.90	—	9	14	19	24	29
Ø32	推	8.04	—	16	24	32	40	48

註：以上皆為理論數據；實際採用前，須考慮摩擦阻力及機械效率值併加計算。(約為 70% ~ 80%)

MRB 系列 — 磁偶式無桿氣缸 (側面固定型)

訂購稱呼代號、進出口氣孔位置

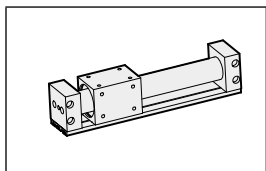
訂購稱呼代號 MRB - R 10 x 100 - 9D 2

1 — 2 — 3 — 4 — 5

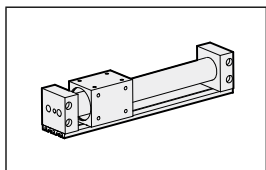
1

代號	氣孔位置
無記號	左右進氣
R	集中右側進氣
L	集中左側進氣

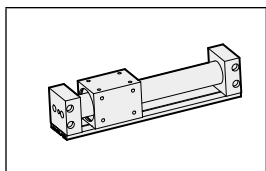
● 示意圖



無記號：左右進氣



R：集中右側進氣



L：集中左側進氣

2

代號	缸徑 (mm)
10	Ø10
15	Ø15
20	Ø20
25	Ø25
32	Ø32

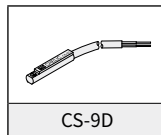
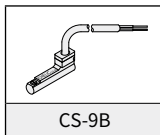
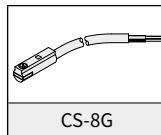
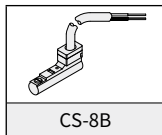
3

缸徑 (mm)	製作行程 (mm)
Ø10	50 ~ 300
Ø15	50 ~ 500
Ø20	
Ø25	50 ~ 600
Ø32	

4

代號	感應器裝置
無記號	不附感應器
8B	CS-8B
8G	CS-8G
9B	CS-9B
9D	CS-9D

● 示意圖



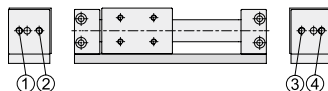
5

代號	感應器裝置
1	附 1 個
2	附 2 個

無記號：標準型，進出氣孔位於左、右兩端，如圖所示 ② ③ 的位置

R 記號：進、出氣孔集中位於右端，如圖所示 ③ ④ 的位置

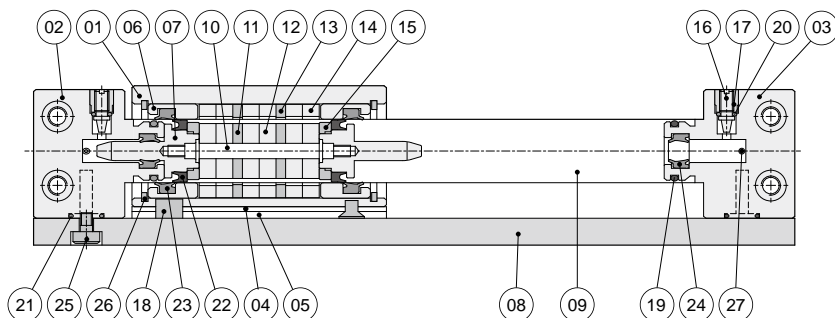
L 記號：進、出氣孔集中位於左端，如圖所示 ① ② 的位置



MRB 系列 — 磁偶式無桿氣缸 (側面固定型)

內部結構圖、零件材料表、重量表、迫緊及 O 型環零件表

內部結構圖



零件材料表

編號	項目	材質	編號	項目	材質	編號	項目	材質
01	本體	鋁合金	10	活塞連結桿	不銹鋼	19	端蓋 O 型環	耐油膠
02	左端蓋	鋁合金	11	活塞磁鐵間隔片	生鐵	20	緩衝針 O 型環	耐油膠
03	右端蓋	鋁合金	12	活塞磁鐵	稀土類	21	導氣條 O 型環	耐油膠
04	隔磁板	生鐵	13	本體磁鐵間隔片	生鐵	22	活塞迫緊	耐油膠
05	耐磨板	鐵氟龍	14	本體磁鐵	稀土類	23	軸用迫緊	耐油膠
06	軸用迫緊座	塑鋼	15	耐磨環	鐵氟龍	24	緩衝迫緊	耐油膠
07	活塞	鋁合金	16	緩衝針	中碳鋼	25	導氣條固定螺絲	合金鋼
08	導氣條	鋁合金	17	緩衝針牙套	上銅	26	C 型扣環	合金鋼
09	主軸	不銹鋼	18	感應磁鐵	稀土類	27	鋼珠	不銹鋼

迫緊及 O 型環零件表

單位：mm

項目	數量	活塞迫緊	軸用迫緊	緩衝 O 型環
缸徑		2	2	2
Ø10		PPY - 10	PDU - 11×16.7	Ø2.8 × Ø1.9
Ø15		DYP - 15	PDU - 17×22.4	Ø10 × Ø1.5
Ø20		DYP - 20	PDU - 21×28.3	—
Ø25		PPY - 25	PDU - 26×34.4	—
Ø32		PPY - 32	PDU - 33.2×45.4	—

註：活塞迫緊及軸用迫緊，全採用進口品（三菱，阪上及相同等級規格）。

重量表

單位：kg

缸徑 (mm)	行程 = 0mm	增加重量 (註)
Ø10	0.3	0.08
Ø15	0.33	0.10
Ø20	0.35	0.15
Ø25	0.36	0.11
Ø32	0.45	0.27

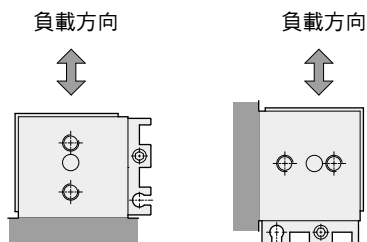
註：行程每增加 100mm 時增加之重量；重量誤差約 ±5%

MRB 系列 — 磁偶式無桿氣缸 (側面固定型)

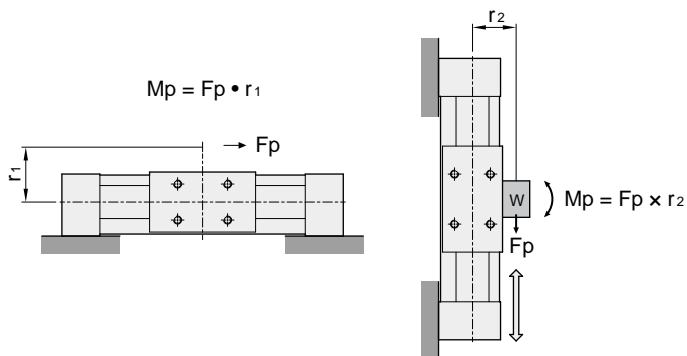
設計、安裝參考資料

容許荷重及力矩

容許負載



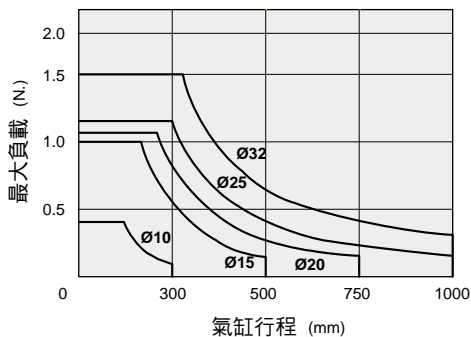
容許力矩



容許荷重及力矩

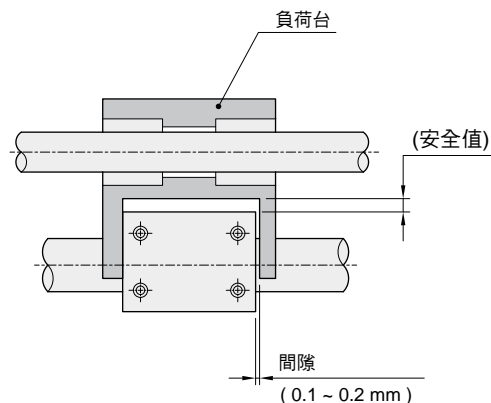
缸徑 (mm)	水平平面負載, W (kg)	容許方向力矩, M1 (N·m)
Ø10	0.4	0.05
Ø15	1.0	0.15
Ø20	1.1	0.2
Ø25	1.2	0.25
Ø32	1.5	0.4

負載與行程曲線圖

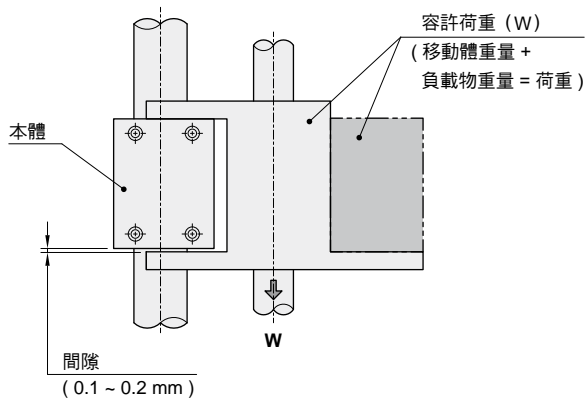


固定型式

水平面負載



垂直負載



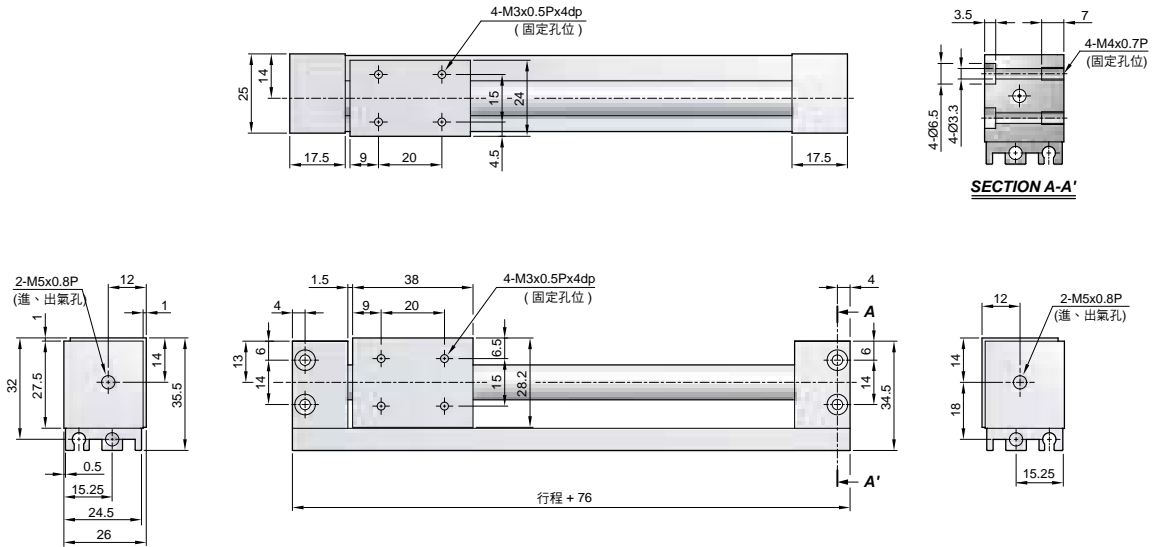
⚠ 注意

氣缸之移動滑塊，應與工件物作間接負載，只作移位功能，避免過度之直接負載，造成氣缸管彎曲及作動不良。

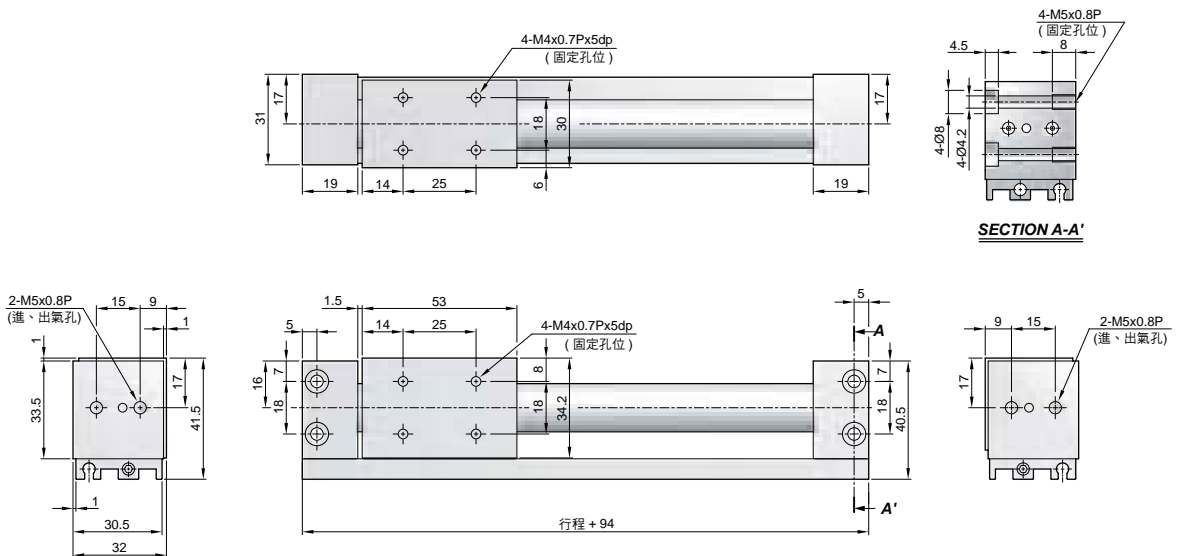
MRB 系列 — 磁偶式無桿氣缸 (側面固定型)

外觀圖形尺寸

MRB $\varnothing 10$ x \square ST



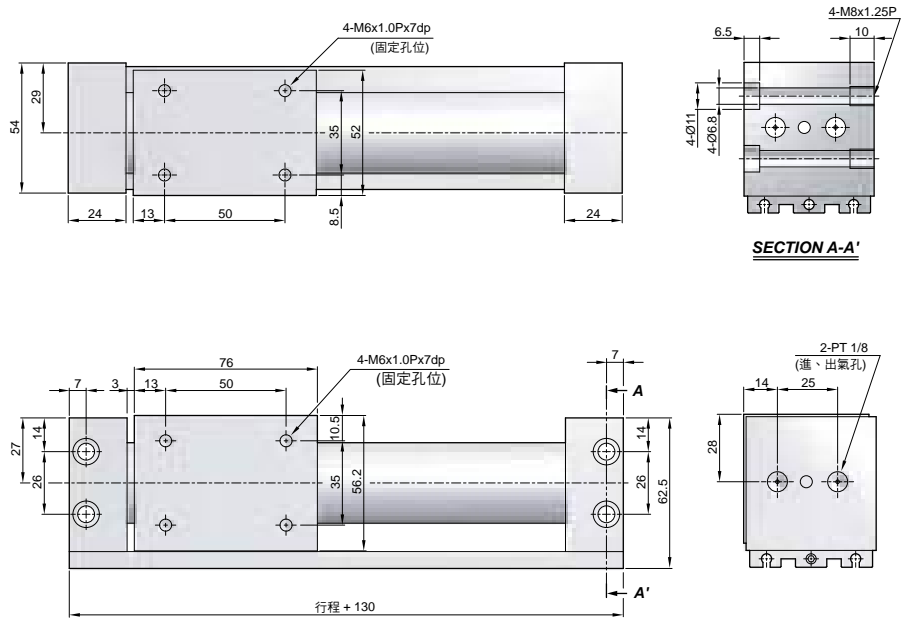
MRB $\varnothing 15$ x \square ST



MRB 系列 — 磁偶式無桿氣缸 (側面固定型)

外觀圖形尺寸

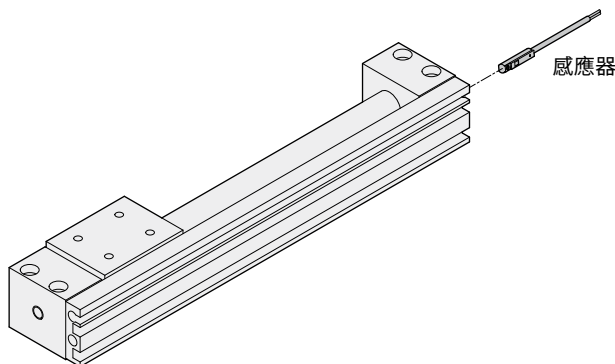
MRB Ø32 x □ ST



MRB 系列 — 磁偶式無桿氣缸 (側面固定型)

組裝仕樣與感應器動作設定

感應器之固定



感應範圍

感應器固定於本體上，當活塞移動而接近感應器時，磁鐵磁場促使磁簧開關動作之範圍；而磁場與開關之應答間約有 0.5mm 左右之誤差。

動作範圍

當活塞作位移動時，磁場與開關之穩定應答範圍，其範圍作為開關之設定與調整之參考依據。(請參閱下表數據)。

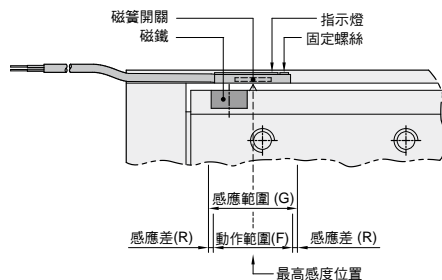
單位：mm

機種	CS-9D(B)	
缸徑	動作範圍 (F)	感應差 (R)
Ø10	8	1
Ø15	8	1
Ø20	8	1
Ø25	11	1.5
Ø32	11	1.5

單位：mm

機種	CS-8G(B)	
缸徑	動作範圍 (F)	感應差 (R)
Ø10	10	1
Ø15	10	1
Ø20	10	1
Ø25	13	1.5
Ø32	13	1.5

感應器之設定與動作範圍



感應器型號

CS-9B
 使用電壓：DC 5 ~ 120V
 AC 5 ~ 120V

CS-9D
 使用電壓：DC 5 ~ 120V
 AC 5 ~ 120V

CS-8B
 使用電壓：DC 5 ~ 30V

CS-8G
 使用電壓：DC 5 ~ 30V