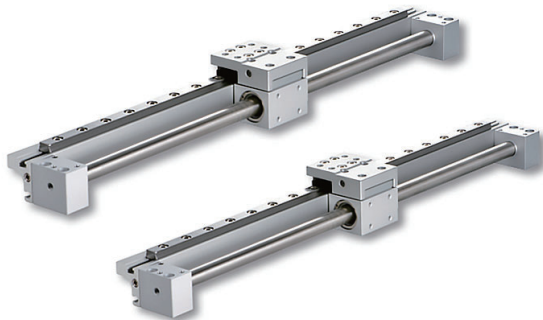


MRBT 系列 — 磁偶式無桿氣缸 (高精度導軌型)

特點、規格表、標準行程表、理論出力表

特點

- 主軸：不銹鋼材質缸管設計，重量輕、剛性強。
- 磁偶式設計，透過活塞上的內置磁環與本體內的外置磁鐵，達到徑向磁力傳遞功率而帶動負載。
- 使用高精度導軌可減小滑動導軌磨擦阻力達到高負荷能力特性表現。
- 進氣孔可選擇單邊集中設計，方便配管。



規格表

項目	缸徑 (mm)	Ø10	Ø15	Ø20	Ø25	Ø32
作動型式		複動式				
使用流體		空氣				
使用壓力範圍	kgf / cm ² (kPa)	1.5 ~ 4.5 (150 ~ 450)	1.5 ~ 6.0 (150 ~ 600)			
使用最大壓力	kgf / cm ² (kPa)	5.0 (500)	6.5 (650)			
使用溫度範圍	°C	0 ~ 60				
使用速度範圍	mm / s	50 ~ 500				
潤滑		自由供給方式				
配管接頭口徑		M5			PT1/8	
緩衝裝置		橡膠緩衝	氣壓緩衝			

標準行程表

單位：mm

缸徑	標準行程	最大行程
Ø10	50、100、150、200、250、300	300
Ø15	50、100、150、200、250、300、350、400、450、500	500
Ø20	50、100、150、200、250、300、350、400、450、500	800
Ø25	50、100、150、200、250、300、350、400、450、500、550、600	800
Ø32	50、100、150、200、250、300、350、400、450、500、550、600	800

理論出力表

單位：kgf

缸徑	動作	受壓面積 (cm ²)	空氣壓力 (kgf / cm ²)					
			1	2	3	4	5	6
Ø10	推	1.5	—	1.6	2.4	3.2	4	4.7
Ø15	推	1.76	—	3	5	7	8	10
Ø20	推	3.14	—	6	9	12	15	18
Ø25	推	4.90	—	9	14	19	24	29
Ø32	推	8.04	—	16	24	32	40	48

註：以上皆為理論數據；實際採用前，須考慮磨擦阻力及機械效率值併加計算。(約為 70% ~ 80%)

MRBT 系列 — 磁偶式無桿氣缸 (高精度導軌型)

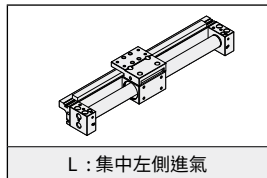
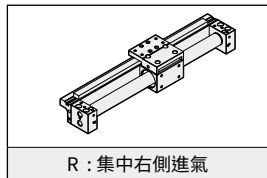
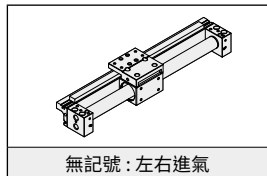
訂購稱呼代號

訂購稱呼代號 MRBT - R 10 x 100 - AM2 - 8G 2

1 2 3 4 5 6

1 代號	氣孔位置
無記號	左右進氣
R	集中右側進氣
L	集中左側進氣

● 示意圖

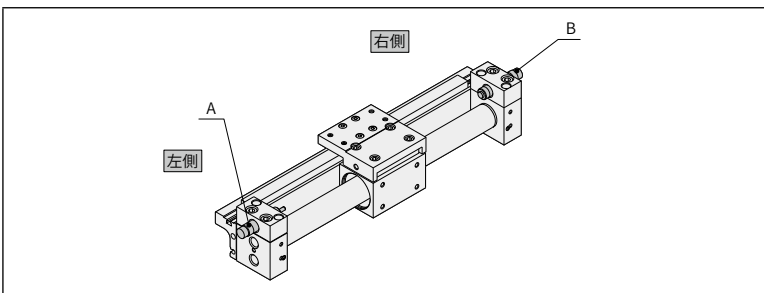


2 代號	缸徑 (mm)
10	Ø10
15	Ø15
20	Ø20
25	Ø25
32	Ø32

3 缸徑 (mm)	製作行程 (mm)
Ø10	50 ~ 300
Ø15	50 ~ 500
Ø20	
Ø25	50 ~ 600
Ø32	

4 代號	緩衝裝置選項	緩衝裝置
無記號	無緩衝裝置	A：油壓緩衝器 B：行程調整螺絲 M：緩衝固定座
AM1	左側附油壓緩衝器	
BM1	左側附行程調整螺絲	
AM2	兩側附油壓緩衝器	
BM2	兩側附行程調整螺絲	
AM3	右側附油壓緩衝器	
BM3	右側附行程調整螺絲	
AM4	左側附 A，右側附 B 各 1	
BM4	左側附 B，右側附 A 各 1	

● 緩衝裝置選項的安裝範例及安裝方向



● 油壓緩衝器規格表

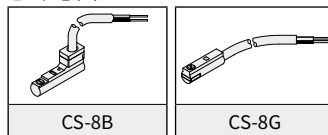
缸徑 (mm)	緩衝器機種	最大吸收能量 (kgf · m)
Ø10	SAT-0806	0.2
Ø15	SAT-1007	0.4
Ø20	SAT-1210	0.5
Ø25	SAT-1210	0.5
Ø32	SAT-1412	2.0

● 行程調整螺絲規格表

缸徑 (mm)	安裝規格	可調行程範圍 (mm)
Ø10	M8x1.0P	0 ~ 15
Ø15	M10x1.0P	0 ~ 20
Ø20	M12x1.0P	0 ~ 20
Ø25	M12x1.0P	0 ~ 20
Ø32	M14x1.5P	0 ~ 30

5 代號	感應器裝置
無記號	不附感應器
8B	CS-8B
8G	CS-8G

● 示意圖

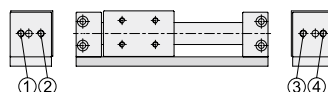


6 代號	感應器裝置
1	附 1 個
2	附 2 個

無記號：標準型，進出氣孔位於左、右兩端，如圖所示 ② ③ 的位置

[R] 記號：進、出氣孔集中位於右端，如圖所示 ③ ④ 的位置

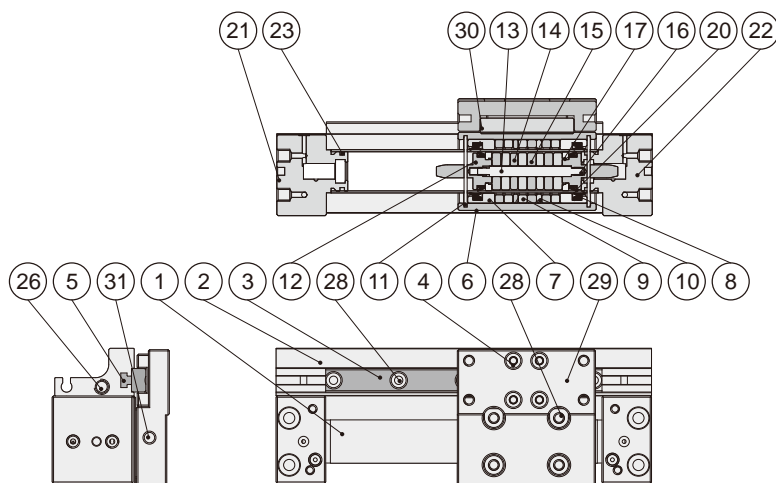
[L] 記號：進、出氣孔集中位於左端，如圖所示 ① ② 的位置



MRBT 系列 – 磁偶式無桿氣缸 (高精度導軌型)

內部結構圖、零件材料表、重量表

內部結構圖



零件材料表

編號	項目	材質	數量	編號	項目	材質	數量
01	主軸	不銹鋼	1	17	O 型環	耐油膠	2
02	導氣條	鋁合金	1	18	隔磁板	生鐵	1
03	滑軌	軸承鋼	1	19	耐磨板	塑鋼	1
04	有頭內六角螺絲	合金鋼	4	20	活塞迫緊	耐油膠	2
05	螺帽	合金鋼	依行程	21	左端蓋	鋁合金	1
06	本體	鋁合金	1	22	右端蓋	鋁合金	1
07	軸用迫緊座	塑鋼	2	23	O 型環	耐油膠	2
08	軸用迫緊	耐油膠	2	24	有頭內六角螺絲	合金鋼	2
09	稀土磁鐵	稀土類	6	25	有頭內六角螺絲	合金鋼	2
10	磁鐵間隔片	生鐵	4	26	止付螺絲	合金鋼	2
11	C 型扣環	合金鋼	2	27	O 型環	耐油膠	2
12	活塞	鋁合金	2	28	有頭內六角螺絲	合金鋼	依行程
13	活塞連接桿	不銹鋼	1	29	滑座	鋁合金	1
14	活塞磁鐵間隔片	生鐵	4	30	轉接塊	鋁合金	1
15	稀土磁鐵	稀土類	6	31	固定銷	合金鋼	2
16	有頭內六角螺絲	合金鋼	2	32			

重量表

單位：kg

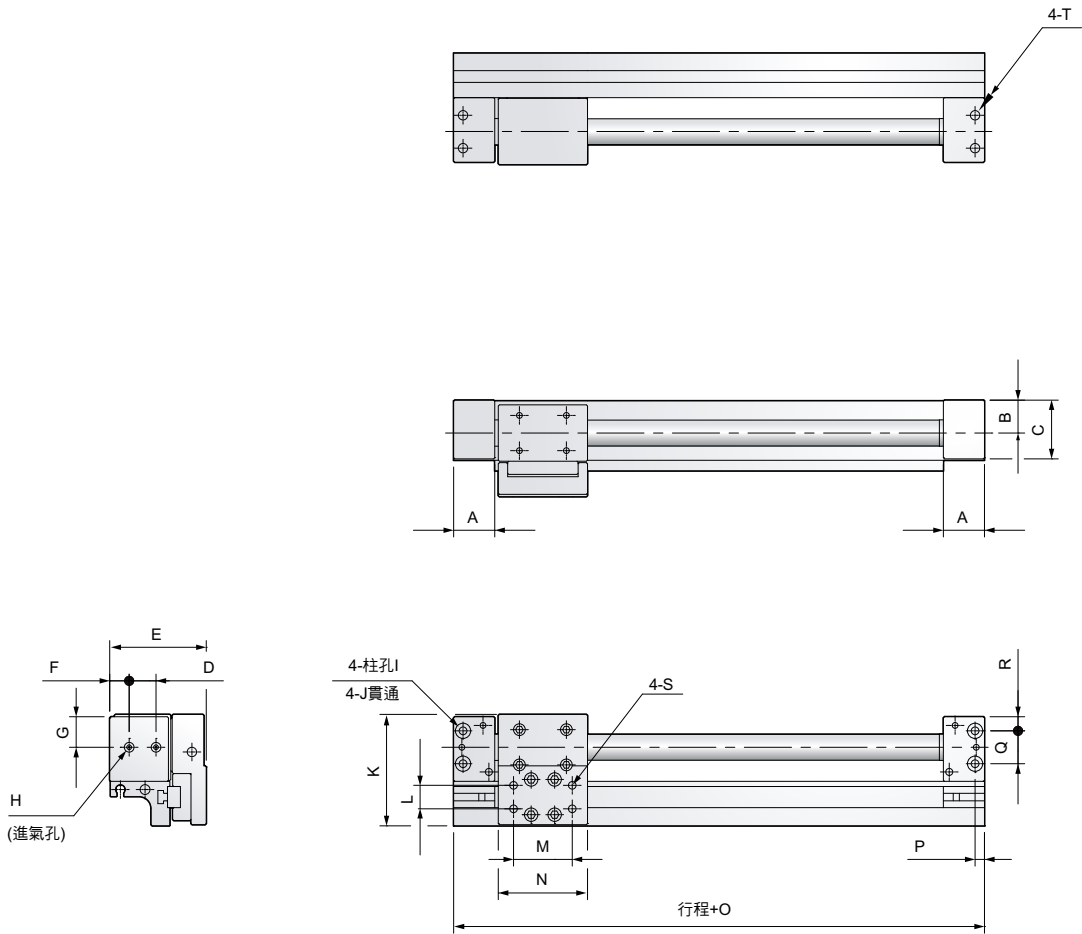
缸徑 (mm)	行程 = 0mm	增加重量 (註)
Ø10	0.3	0.2
Ø15	0.32	0.3
Ø20	0.36	0.4
Ø25	0.42	0.5
Ø32	0.63	0.6

註：行程每增加 100mm 時增加之重量；重量誤差約 ±5%

MRBT 系列 — 磁偶式無桿氣缸 (高精度導軌型)

外觀圖形尺寸

MRBT Ø10 ~ Ø32



單位 : mm

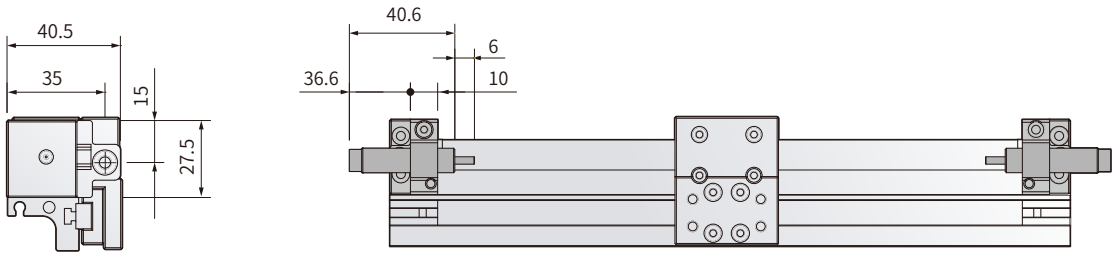
代號 型號	A	B	C	D	E	F	G	H	I	J	K	L	M	N	O	P	Q	R	S	T
MRBT 10	17.5	14	25	-	41.1	14	13	M5x0.8	Ø6.5x3.5dp	Ø3.3	47.5	10	25	38	76	4	14	6	M4x0.7P	M4x0.7Px7dp
MRBT 15	19	17	31	15	45.1	8	16	M5x0.8	Ø8x4.5dp	Ø4.2	52.75	15	44	53	94	5	18	7	M4x0.7P	M5x0.8Px10dp
MRBT 20	20.5	21	38	17.5	55.6	11	19	PT1/8	Ø9.5x5.5dp	Ø5.2	64.75	16	48	62	107	6	17	10.5	M4x0.7P	M6x1.0Px10dp
MRBT 25	21.5	23.5	43	23	62.6	12	21.5	PT1/8	Ø9.5x5.5dp	Ø5.2	71	18	54	70	117	6	20	11.5	M5x0.8P	M6x1.0Px10dp
MRBT 32	24	29	54	25	75.1	15	27	PT1/8	Ø11x6.5dp	Ø6.8	85.85	20	60	76	130	7	26	14	M6x1.0P	M8x1.25Px11dp

MRBT 系列 — 磁偶式無桿氣缸 (高精度導軌型)

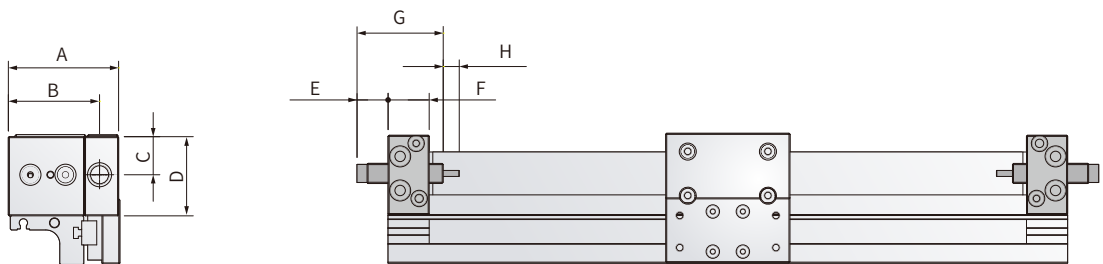
附屬配件外觀圖形尺寸

緩衝裝置

● MRBT 10



● MRBT 15~32



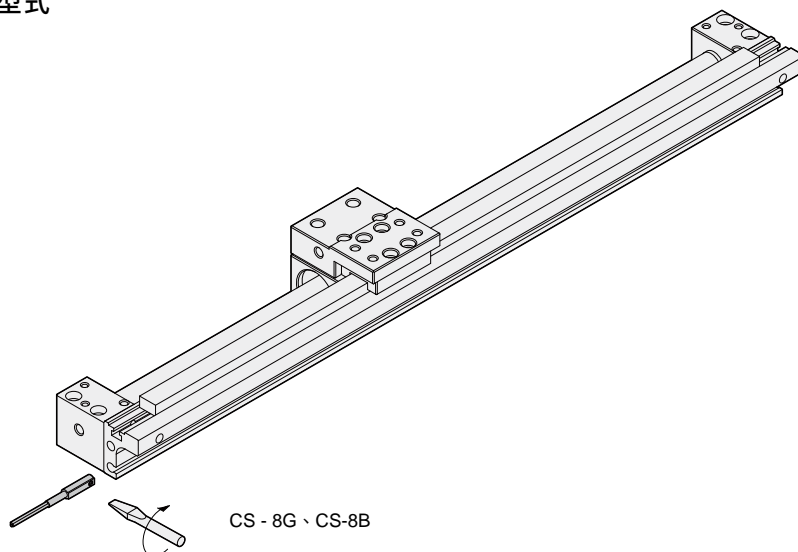
單位：mm

代號 型號	A	B	C	D	E	F	G	H
MRBT 15	44	37.3	16	33.5	35	19	54	7
MRBT 20	55	45.5	19	39.5	42	20.5	62.5	10
MRBT 25	62	51.5	21.5	44.5	41	21.5	62.5	10
MRBT 32	75	64	27	55.5	55	24	79	12

MRBT 系列 — 磁偶式無桿氣缸 (高精度導軌型)

組裝仕樣與感應器動作設定

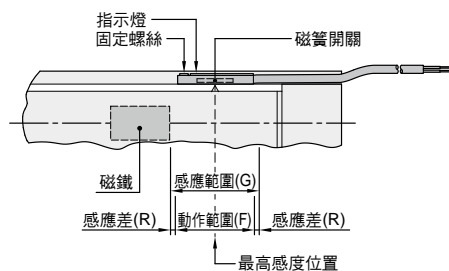
感應器之固定型式



感應範圍

感應器固定於本體上，當活塞移動而接近感應器時，磁鐵磁場促使磁簧開關動作之範圍；而磁場與開關之應答間約有 0.5mm 左右之誤差。

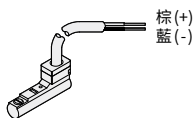
感應器之設定與動作範圍



感應器型號

CS-8B

使用電壓：DC 5 ~ 30V



CS-8G

使用電壓：DC 5 ~ 30V

