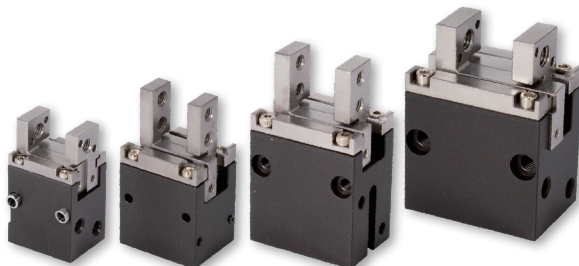


# HDE 系列 — 微型機械夾

特點、規格表、訂購稱呼代號

## 特點

- 楔形推拉結構設計，夾持穩定不晃動
- 表面硬質陽極處理，強化本體硬度、耐磨性
- 採用特殊防塵技術，防止異物掉落
- 附定位套，固定更精準



## 規格表

項目	缸徑 (mm)	Ø8	Ø10	Ø12	Ø16	Ø20
作動形式		複動型、單動型				
使用流體		空氣				
使用壓力範圍	kgf / cm <sup>2</sup> (kPa)	1.5 ~ 7 (150 ~ 700)				
使用溫度範圍	°C	0 ~ 60				
最高作動頻率	(次/min)	100				
給油		自由供給方式				
最大爪臂接點長度 (L)	mm	20	25	30	40	50
爪片開合行程	mm	3	4	6	8	12
接頭口徑		M3 x 0.5P			M5 x 0.8P	

## 訂購稱呼代號

### HDE 16 - L - M - NS4 2 - S - 7B 2

1 — 2 — 3 — 4 — 5 — 6 — 7 — 8

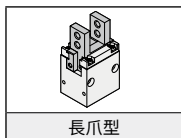
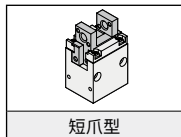
1

代號	缸徑 (mm)
08	Ø8
10	Ø10
12	Ø12
16	Ø16
20	Ø20

2

代號	爪片型式
無記號	短爪型
L	長爪型

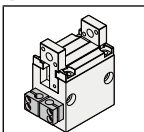
● 示意圖



3

代號	近接開關固定座
無記號	不附近接開關固定座
M	附近接開關固定座

● 示意圖



4

代號	近接開關
無記號	不附近接開關
NS4	NS-4

近接開關固定座

5

代號	近接開關數量
1	附 1 個
2	附 2 個



● 缸徑尺寸與近接開關和其固定座數量搭配之原則

缸徑	Ø08, Ø10	Ø12~ Ø20
近接開關數量	1 2	1 2
近接開關固定座數量	1 1	1 2

6

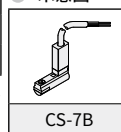
代號	感應磁石
無記號	不附磁石
S	附磁石

● 缸徑 Ø08 不能附磁石

7

代號	感應裝置
無記號	不附感應裝置
7B	CS-7B

● 示意圖



- 使用缸徑 Ø10~20，Ø8 只能選用近接開關

8

代號	感應器數量
1	附 1 個
2	附 2 個

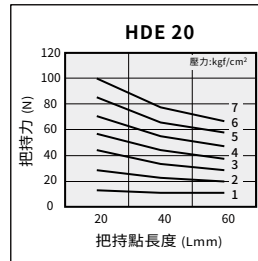
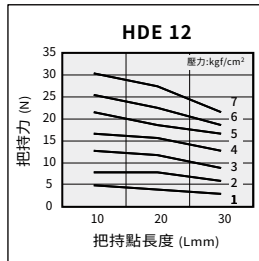
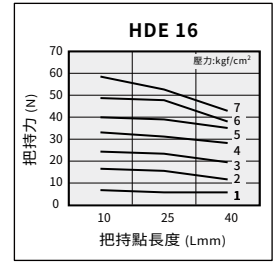
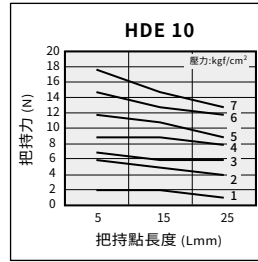
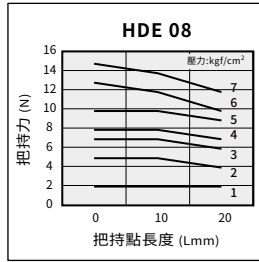
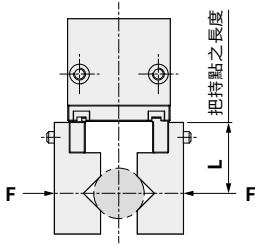
● 適用於近接開關及感應裝置於本體選型

代號	適用近接開關及感應裝置	
	近接開關	感應裝置
4 M	NS-4	—
4 M + 7 S	NS-4	CS-7B
7 S	—	CS-7B

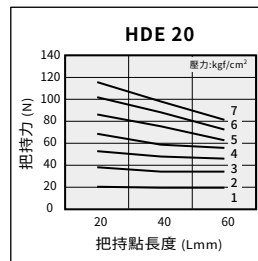
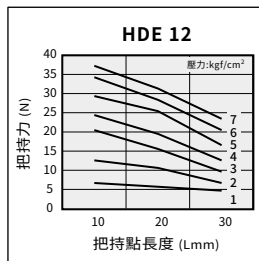
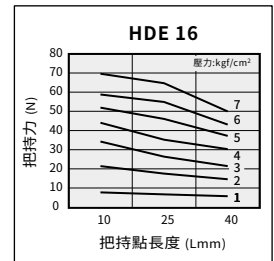
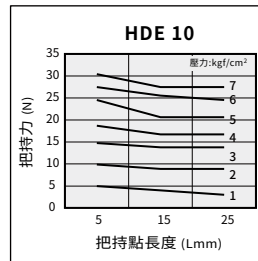
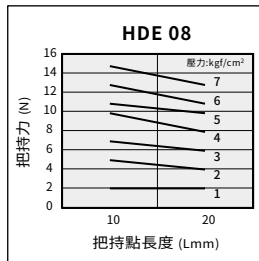
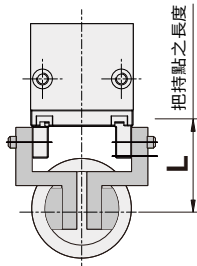
# HDE 系列 — 微型機械夾

## 外徑 / 內徑夾持力特性圖

### 外徑夾持力特性圖



### 內徑夾持力特性圖



# HDE 系列 – 微型機械夾

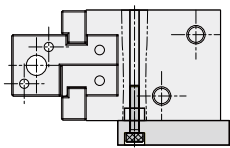
## 固定型式

### 作動型式及數據表

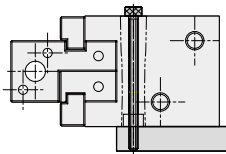
型號	缸徑 (mm)	最小動作壓力 (kgf/cm <sup>2</sup> )	氣爪上螺紋孔 (mm)	有效夾持力 (N)	
				Open	Close
HDE 08	08	2.2	2-M3x0.5P	Open	9
				Close	10
HDE 10	10	2.2	2-M4x0.7P	Open	9
				Close	21
HDE 12	12	1.5	2-M4x0.7P	Open	19
				Close	26
HDE 16	16	1.5	2-M5x0.8P	Open	40
				Close	47
HDE 20	20	1.5	2-M5x0.8P	Open	56
				Close	77

註：夾持力是在爪臂接點長度為 20mm，動作壓力為 5 kgf/cm<sup>2</sup> 時，開或關爪片產生的力。

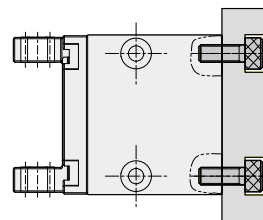
### 安裝固定型式



1. 使用本體正面螺絲孔



2. 使用本體正面通孔

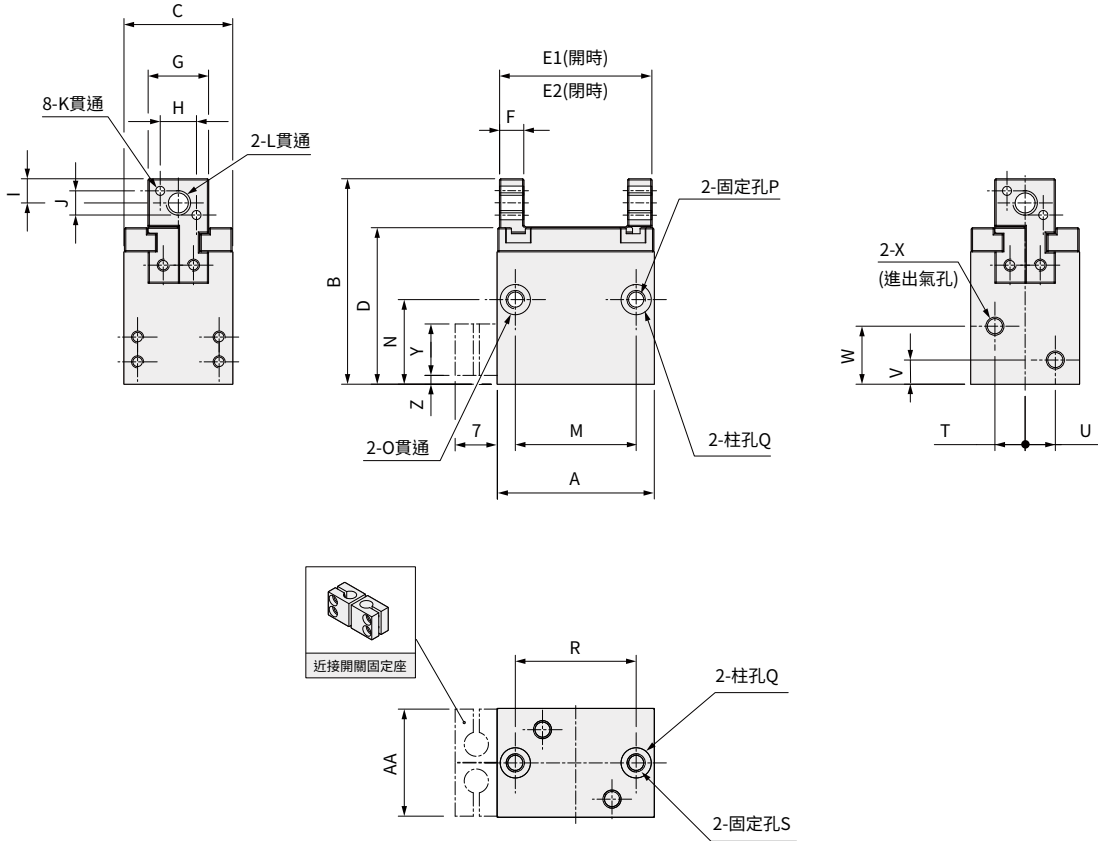


3. 使用本體底部螺絲孔

# HDE 系列 — 微型機械夾

## 外觀圖形尺寸

### HDE 08~20 (短爪/不附磁石)



單位: mm

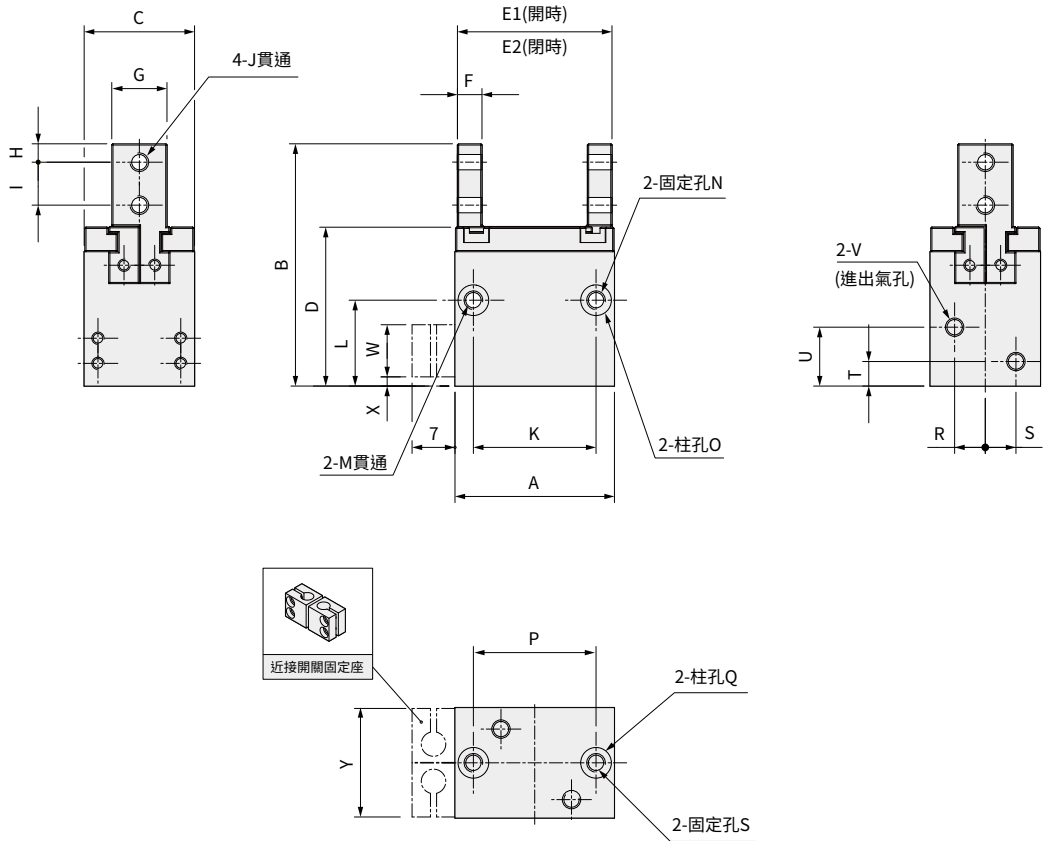
代號 型號	A	B	C	D	E1	E2	F	G	H	I	J	K	L	M	N	O
HDE 08	16	28	13	20.9	16	13	3	8	5	3.5	3	Ø1.5	M3x0.5P	12	11	Ø1.6
HDE 10	20	32	16	23.9	20	16	3.5	9	6	4	4	Ø1.5	M4x0.7P	15	12	Ø2.1
HDE 12	26	34	18	25.6	25	19	4	10	6	4	4	Ø1.5	M4x0.7P	20	14	Ø2.5
HDE 16	32	43	22	32.9	32	24	5	12	8	5	5	Ø2	M5x0.8P	25	17	Ø3.3
HDE 20	40	50	26	37.9	40	28	6	16	10	6	6	Ø2	M5x0.8P	32	20	Ø3.3

代號 型號	P	Q	R	S	T	U	V	W	X	Y	Z	AA
HDE 08	M2x0.4Px4 深	Ø3x1 深	12	M2x0.4Px4 深	3.2	3.2	4	7.5	M3x0.5P	4	4.7	12.6
HDE 10	M2.5x0.45Px6 深	Ø4x2 深	15	M2.5x0.45Px5.5 深	4.5	4	4	8.5	M3x0.5P	8	2.2	15.6
HDE 12	M3x0.5Px6 深	Ø5x2 深	20	M3x0.5Px7.5 深	5	5	4	9.6	M3x0.5P	8.5	1.5	17.7
HDE 16	M4x0.7Px8 深	Ø6x2.5 深	25	M4x0.7Px9 深	6.5	6.5	5	11	M5x0.8P	8.5	6.8	18.6
HDE 20	M4x0.7Px8 深	Ø6x2.5 深	32	M4x0.7Px9 深	7	7	5	13.6	M5x0.8P	8.5	9.1	21.6

# HDE 系列 — 微型機械夾

## 外觀圖形尺寸

### HDE 08~20 (長爪/不附磁石)



單位 : mm

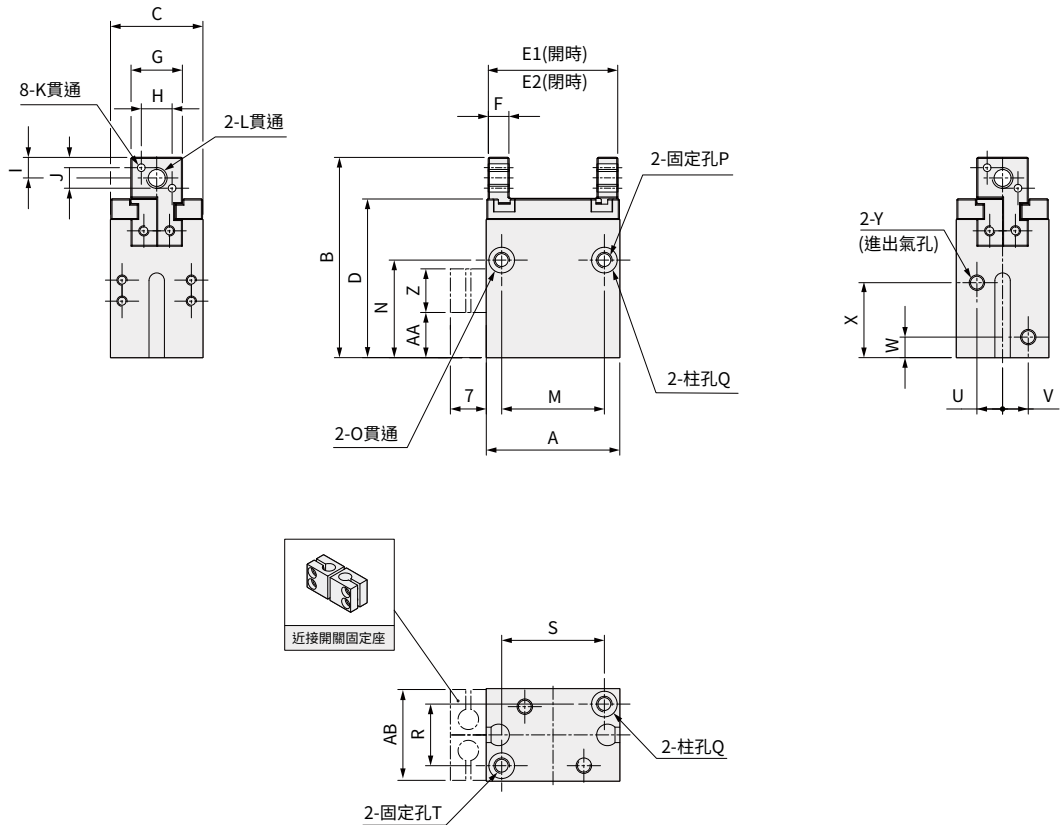
代號 型號	A	B	C	D	E1	E2	F	G	H	I	J	K	L	M	N
HDE 08	16	30	13	20.9	16	13	3	6	2	4.5	M3x0.5P	12	11	Ø1.6	M2x0.4Px4 深
HDE 10	20	36.5	16	23.9	20	16	3.5	7	3	6	M4x0.7P	15	12	Ø2.1	M2.5x0.45Px6 深
HDE 12	26	39.5	18	25.6	25	19	4	9	3	6.5	M4x0.7P	20	14	Ø2.5	M3x0.5Px6 深
HDE 16	32	47	22	32.9	32	24	5	11	3	7	M5x0.8P	25	17	Ø3.3	M4x0.7Px8 深
HDE 20	40	55	26	37.9	40	28	6	12	4	8.5	M5x0.8P	32	20	Ø3.3	M4x0.7Px8 深

代號 型號	O	P	Q	R	S	T	U	V	W	X	Y
HDE 08	Ø3x1 深	12	M2x0.4Px4 深	3.2	3.2	4	7.5	M3x0.5P	4	4.7	12.6
HDE 10	Ø4x2 深	15	M2.5x0.45Px5.5 深	4.5	4	4	8.5	M3x0.5P	8	2.2	15.6
HDE 12	Ø5x2 深	20	M3x0.5Px7.5 深	5	5	4	9.6	M3x0.5P	8.5	1.5	17.7
HDE 16	Ø6x2.5 深	25	M4x0.7Px9 深	6.5	6.5	5	11	M5x0.8P	8.5	6.8	18.6
HDE 20	Ø6x2.5 深	32	M4x0.7Px9 深	7	7	5	13.6	M5x0.8P	8.5	9.1	21.6

# HDE 系列 — 微型機械夾

## 外觀圖形尺寸

### HDE 10~20 (短爪/附磁石)



單位 : mm

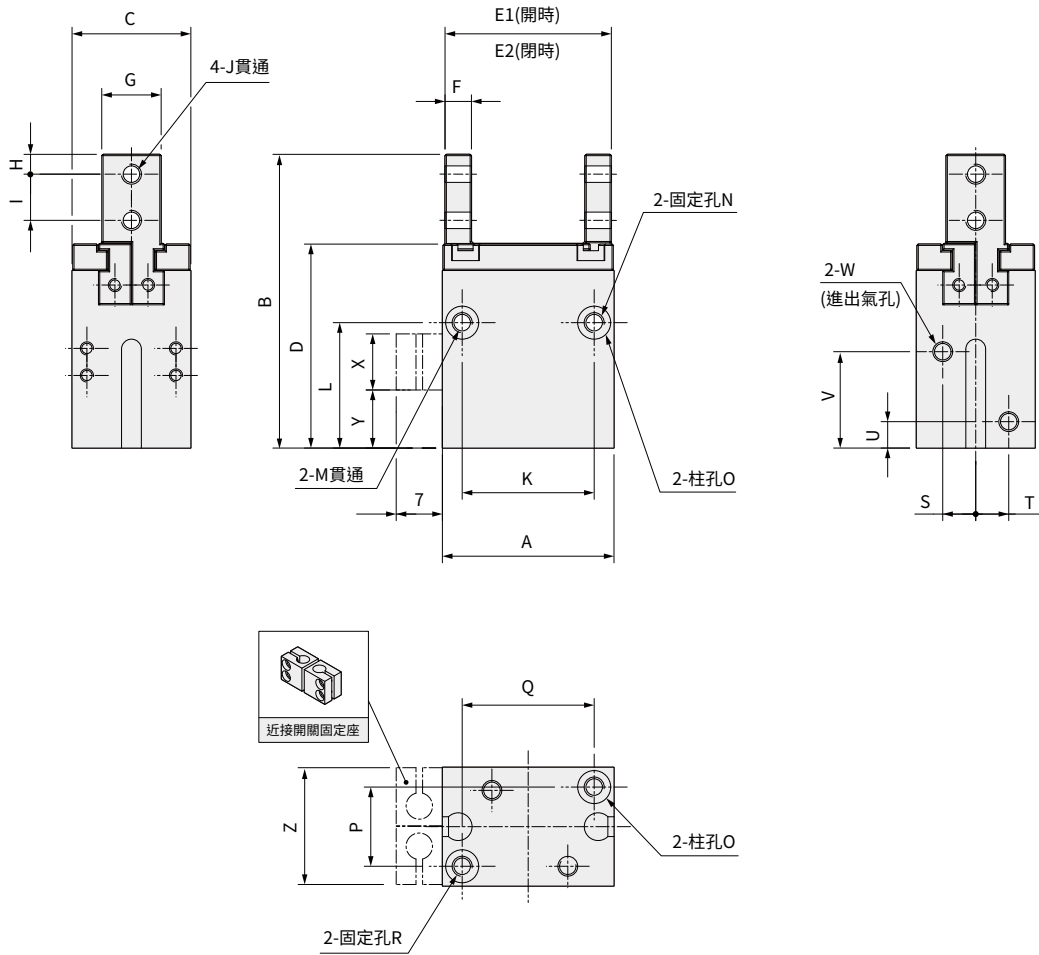
代號 型號	A	B	C	D	E1	E2	F	G	H	I	J	K	L	M	N	O	P
HDE 10	20	37	16	28.9	20	16	3.5	9	6	4	4	Ø1.5	M4x0.7P	15	17	Ø2.1	M2.5x0.45Px6 深
HDE 12	26	39	18	30.9	25	19	4	10	6	4	4	Ø1.5	M4x0.7P	20	19	Ø2.5	M3x0.5Px6 深
HDE 16	32	48	22	37.9	32	24	5	12	8	5	5	Ø2	M5x0.8P	25	23	Ø3.3	M4x0.7Px8 深
HDE 20	40	55	26	42.9	40	28	6	16	10	6	6	Ø2	M5x0.8P	32	27	Ø3.3	M4x0.7Px8 深

代號 型號	Q	R	S	T	U	V	W	X	Y	Z	AA	AB
HDE 10	Ø4x2 深	11	15	M2.5x0.45Px5.5 深	4.5	4.5	4	13.5	M3x0.5P	8	7.2	15.6
HDE 12	Ø5x2 深	12	20	M3x0.5Px7.5 深	5	5	4	15	M3x0.5P	8.5	8.8	17.7
HDE 16	Ø6x2.5 深	15	25	M4x0.7Px9 深	6.5	6.5	5	17	M5x0.8P	8.5	11.8	18.6
HDE 20	Ø6x2.5 深	16	32	M4x0.7Px9 深	7	7	5	20.6	M5x0.8P	8.5	14.1	21.6

# HDE 系列 — 微型機械夾

## 外觀圖形尺寸

### HDE 10~20 (長爪/附磁石)



單位 : mm

代號 型號	A	B	C	D	E1	E2	F	G	H	I	J	K	L	M	N
HDE 10	20	41.5	16	28.9	20	16	3.5	7	3	6	M3x0.5P	15	17	Ø2.1	M2.5x0.45Px6 深
HDE 12	26	44.5	18	30.9	25	19	4	9	3	6.5	M3x0.5P	20	19	Ø2.5	M3x0.5Px6 深
HDE 16	32	52	22	37.9	32	24	5	11	3	7	M5x0.8P	25	23	Ø3.3	M4x0.7Px8 深
HDE 20	40	60	26	42.9	40	28	6	12	4	8.5	M5x0.8P	32	27	Ø3.3	M4x0.7Px8 深

代號 型號	O	P	Q	R	S	T	U	V	W	X	Y	Z
HDE 10	Ø4x2 深	11	15	M2.5x0.45Px5.5 深	4.5	4.5	4	13.5	M3x0.5P	8	7.2	15.6
HDE 12	Ø5x2 深	12	20	M3x0.5Px7.5 深	5	5	4	15	M3x0.5P	8.5	8.8	17.7
HDE 16	Ø6x2.5 深	15	25	M4x0.7Px9 深	6.5	6.5	5	17	M5x0.8P	8.5	11.8	18.6
HDE 20	Ø6x2.5 深	16	32	M4x0.7Px9 深	7	7	8	20.6	M5x0.8P	8.5	14.1	21.6