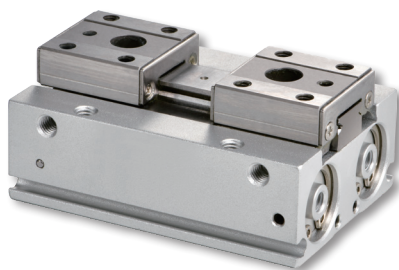


HDF 系列 — 滑軌型平行機械夾 (超薄型)

特點、規格表、訂購稱呼代號

特點

- 省空間、輕巧型
- 雙缸設計
- 比 HDZ 高度省 50 %



規格表

項目	缸徑 (mm)	Ø8	Ø12	Ø16	Ø20
作動形式		複動型			
使用流體		空氣			
使用壓力範圍	kgf / cm ² (kPa)	1.5 ~ 7 (150 ~ 700)			
使用溫度範圍	°C	0 ~ 60			
最高作動頻度	次/min	100			
給油	氣缸	自由供給方式			
	滑軌部位	要 (潤滑油塗抹)			
夾爪開閉行程	mm	8, 16, 32	12, 24, 48	16, 32, 64	20, 40, 80
配管口徑		M3 x 0.5P		M5 x 0.8P	
磁石裝置		附磁石			

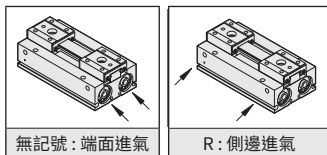
訂購稱呼代號

HDF R 16 x 32 - 9D 2

1 — 2 — 3 — 4 — 5 —

1 代號	機種仕様
無記號	端面進氣
R	側面進氣

● 示意圖



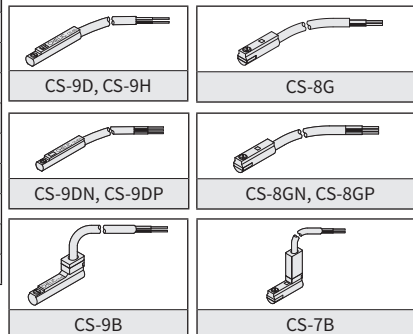
2 代號	缸徑 (mm)
8	Ø8
12	Ø12
16	Ø16
20	Ø20

3 缸徑 (mm)	行程 (mm)
8	08、16、32
12	12、24、48
16	16、32、64
20	20、40、80

4 代號	感應器裝置
無記號	不附感應器
8G	CS-8G
8GN	CS-8GN
8GP	CS-8GP
9D	CS-9D
9B	CS-9B
9H	CS-9H
9DN	CS-9DN
9DP	CS-9DP

5 代號	感應器數量
1	附 1 個
2	附 2 個

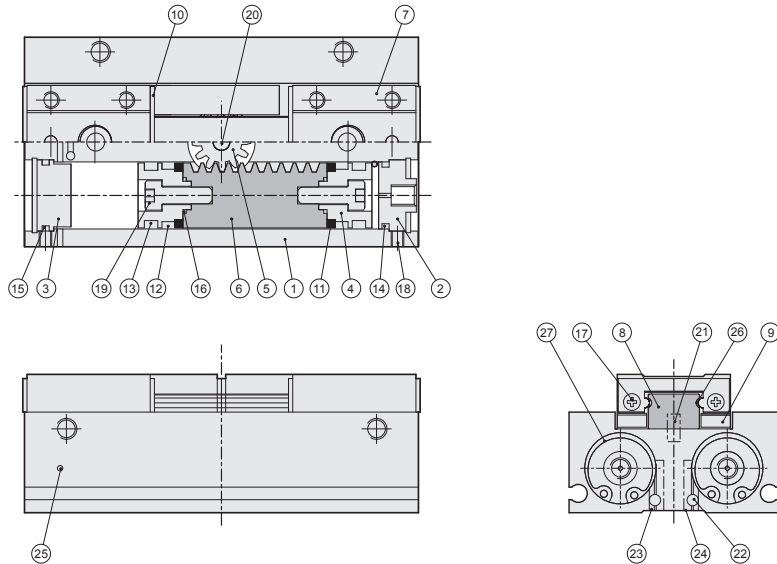
● 示意圖



HDF 系列 — 滑軌型平行機械夾 (超薄型)

內部結構圖、零件材料表、重量表、迫緊及 O 型環零件表

內部結構圖



零件材料表

編號	項目	材質	編號	項目	材質	編號	項目	材質
01	本體	鋁合金	10	滾珠擋片	不銹鋼	19	活塞固定螺絲	合金鋼
02	進氣前蓋	鋁合金	11	磁鐵	稀土類	20	齒輪軸定位銷	軸承鋼
03	後蓋	鋁合金	12	耐磨環	塑鋼	21	滑軌定位銷	軸承鋼
04	活塞	鋁合金	13	活塞迫緊	耐油膠	22	主導氣孔鋼珠	不銹鋼
05	齒輪軸	中碳鋼	14	前蓋 O 型環	耐油膠	23	前底部導氣孔鋼珠	不銹鋼
06	齒排	不銹鋼	15	後蓋 O 型環	耐油膠	24	後底部導氣孔鋼珠	不銹鋼
07	滑座	不銹鋼	16	活塞 O 型環	耐油膠	25	側面導氣孔鋼珠	不銹鋼
08	滑軌	軸承鋼	17	滾珠擋板固定螺絲	合金鋼	26	滑軌鋼珠	不銹鋼
09	滑座撥動片	不銹鋼	18	進氣前蓋固定螺絲	合金鋼	27	扣環	彈簧鋼

註: HDF 12、HDF 16 齒排材質為塑鋼

迫緊及 O 型環零件表

單位: mm

項目	活塞迫緊	前蓋 O 型環	後蓋 O 型環	活塞 O 型環	
型號	數量	4	2	2	4
HDF Ø8	DYP - 8	Ø6.3 x Ø0.8	Ø6.3 x Ø0.8	—	
HDF Ø12	DYP - 12	Ø10 x Ø1	Ø10 x Ø1	Ø4 x Ø1	
HDF Ø16	DYP - 16	Ø13.5 x Ø1.5	Ø14.5 x Ø1.5	Ø7.4 x Ø1.2	
HDF Ø20	DYP - 20	Ø17.5 x Ø1.5	Ø17.5 x Ø1.5	Ø5.8 x Ø1.9	

重量表

型號	HDF 08 x 08	HDF 08 x 16	HDF 08 x 32
重量 (kg)	0.05	0.06	0.095
型號	HDF 12 x 12	HDF 12 x 24	HDF 12 x 48
重量 (kg)	0.15	0.19	0.27
型號	HDF 16 x 16	HDF 16 x 32	HDF 16 x 64
重量 (kg)	0.35	0.44	0.65
型號	HDF 20 x 20	HDF 20 x 40	HDF 20 x 80
重量 (kg)	0.64	0.85	1.22

註: 以上皆為理論數據; 重量誤差約 ±5%

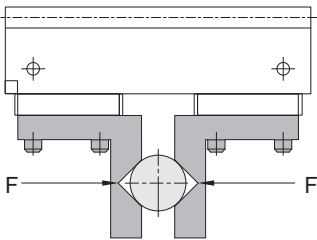
HDF 系列 — 滑軌型平行機械夾 (超薄型)

機種選定方法

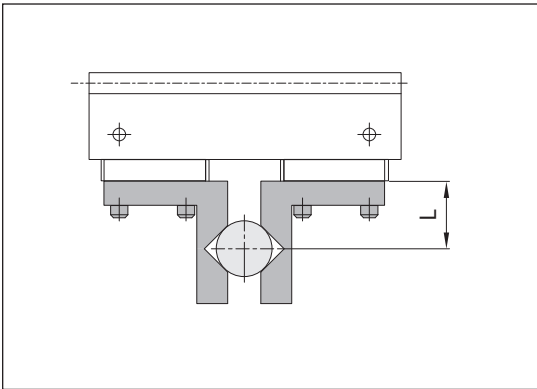
- 1 確認實際夾持力 >>> 2 確認夾持點 >>> 3 確認加諸於夾爪的外力

順序 ①

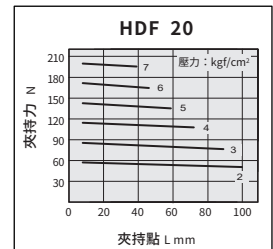
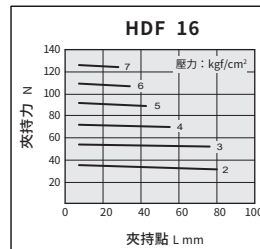
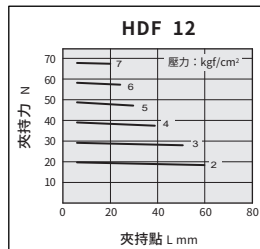
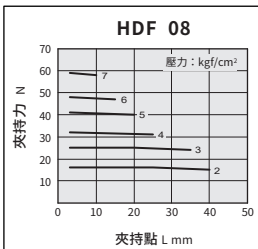
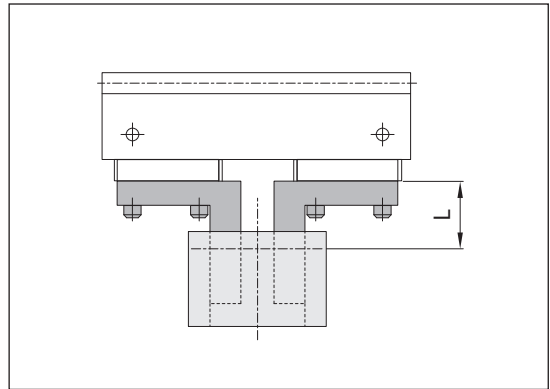
- 確認實際夾持力：HDF 系列
- 實際夾持力的表示方法



外徑夾持狀態



內徑夾持狀態



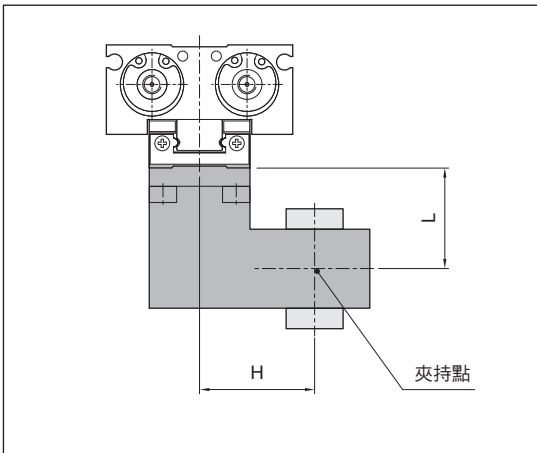
HDF 系列 — 滑軌型平行機械夾 (超薄型)

機種選定方法

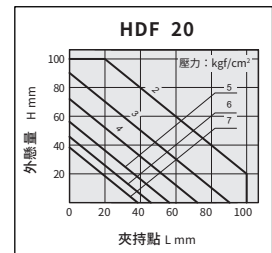
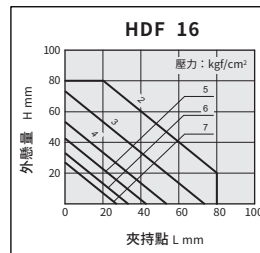
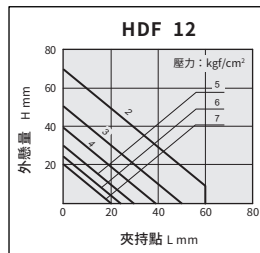
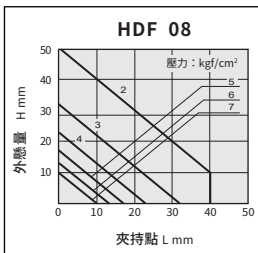
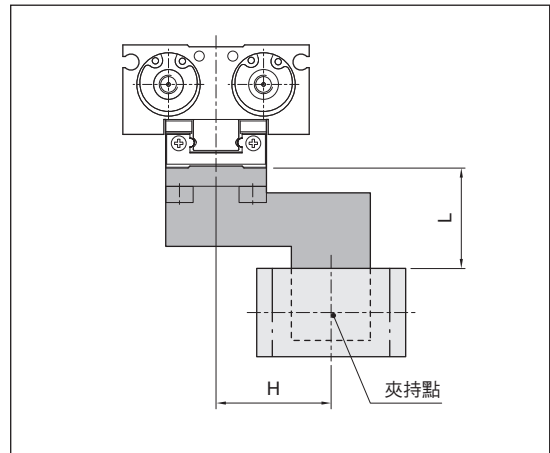
順序 ②

- 確認夾持點：HDF 系列
- 工作物的夾持點請在容許外懸量(H) 以內使用。
- 當工作物的夾持點超出限制範圍以外時，對氣動夾爪的壽命會有不良影響。

外徑夾持狀態



內徑夾持狀態

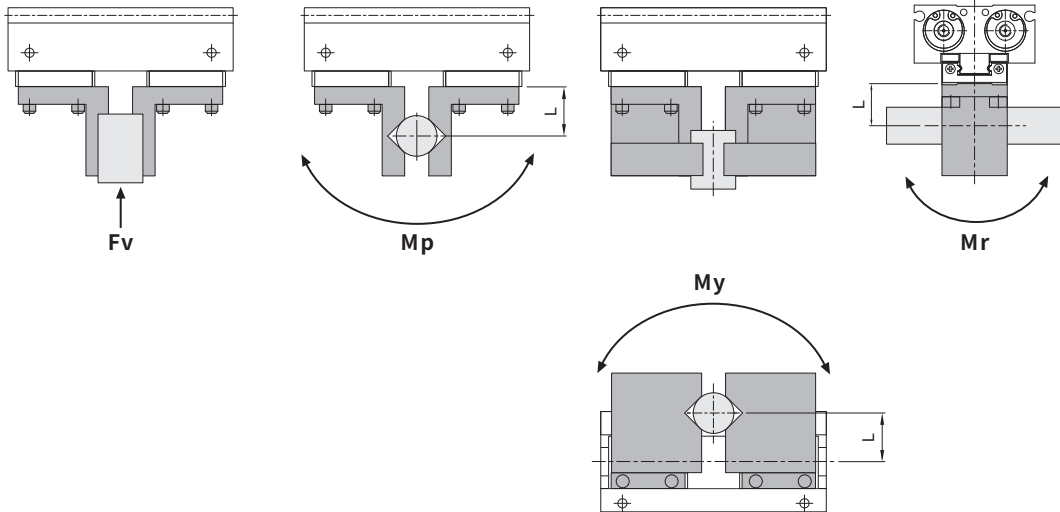


HDF 系列 — 滑軌型平行機械夾 (超薄型)

機種選定方法

順序 ③

- 確認夾持工作物時，作用於夾爪的力及力矩：HDF 系列



L: 距離荷重加諸點的距離 (mm)

型號	垂直方向容許荷重 Fv(N)	最大容許力矩		
		Mp (N · m)	My (N · m)	Mr (N · m)
HDF 08	58	0.26	0.26	0.55
HDF 12	98	0.68	0.68	1.4
HDF 16	176	1.4	1.4	2.8
HDF 20	294	2	2	4

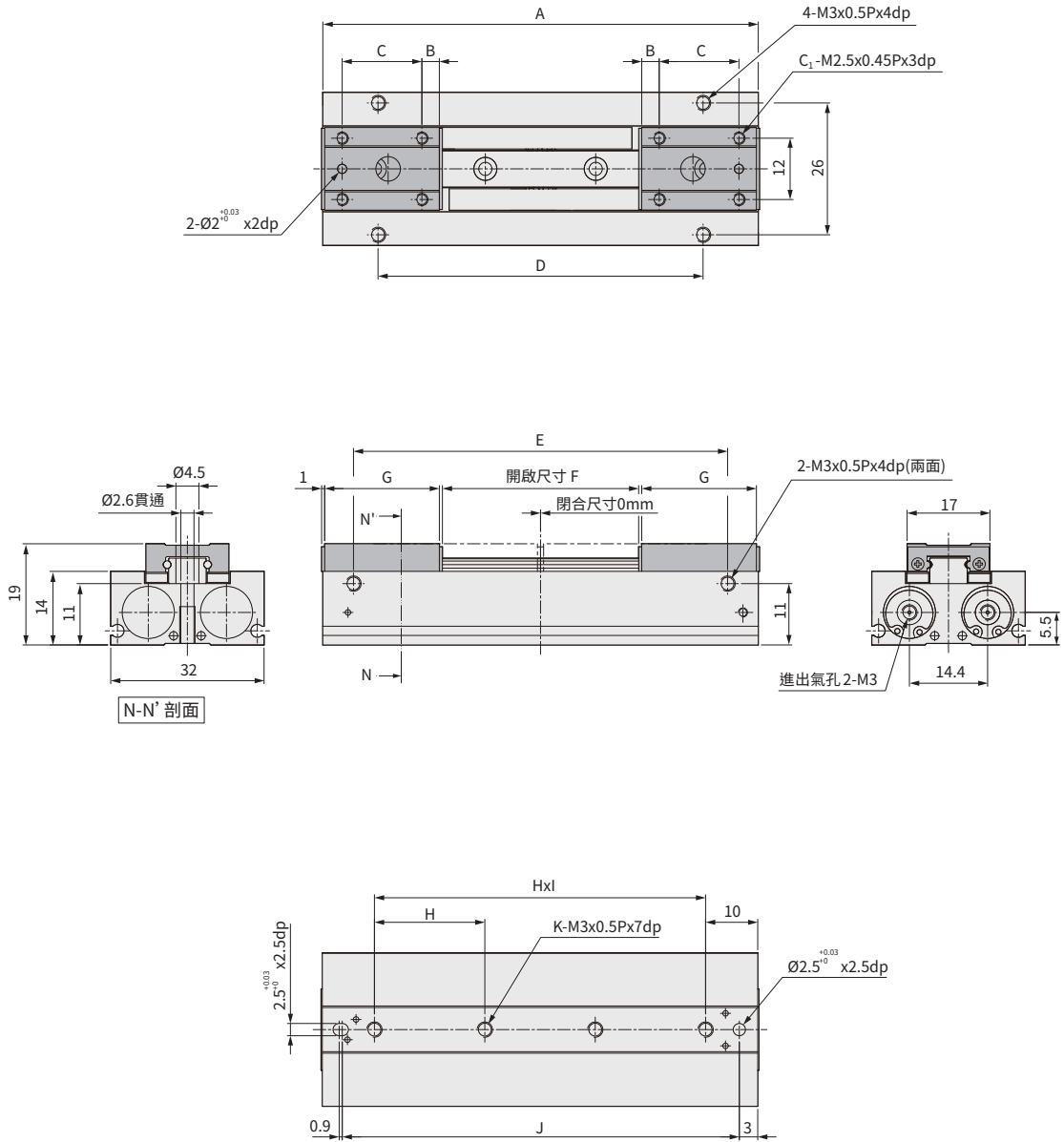
註：表中的荷重與力矩數值為靜態數值。

計算容許外力(產生力矩荷重時)	計算範例
$\text{容許荷重 } F \text{ (N)} = \frac{M \text{ (最大容許力矩) (N} \cdot \text{m)}}{L \times 10^{-3}}$	<p>欲使用 HDF-12 進行側向夾持在夾爪端面 30mm 處夾持 10N 之靜負荷，物件力矩型式為 Mr。</p> $\text{容許荷重 } F = \frac{1.4}{30 \times 10^{-3}}$ $= 46.6 \text{ (N)}$ <p>F=46.6 > 10 故可使用。</p>

HDF 系列 — 滑軌型平行機械夾 (超薄型)

外觀圖形尺寸

HDF 8



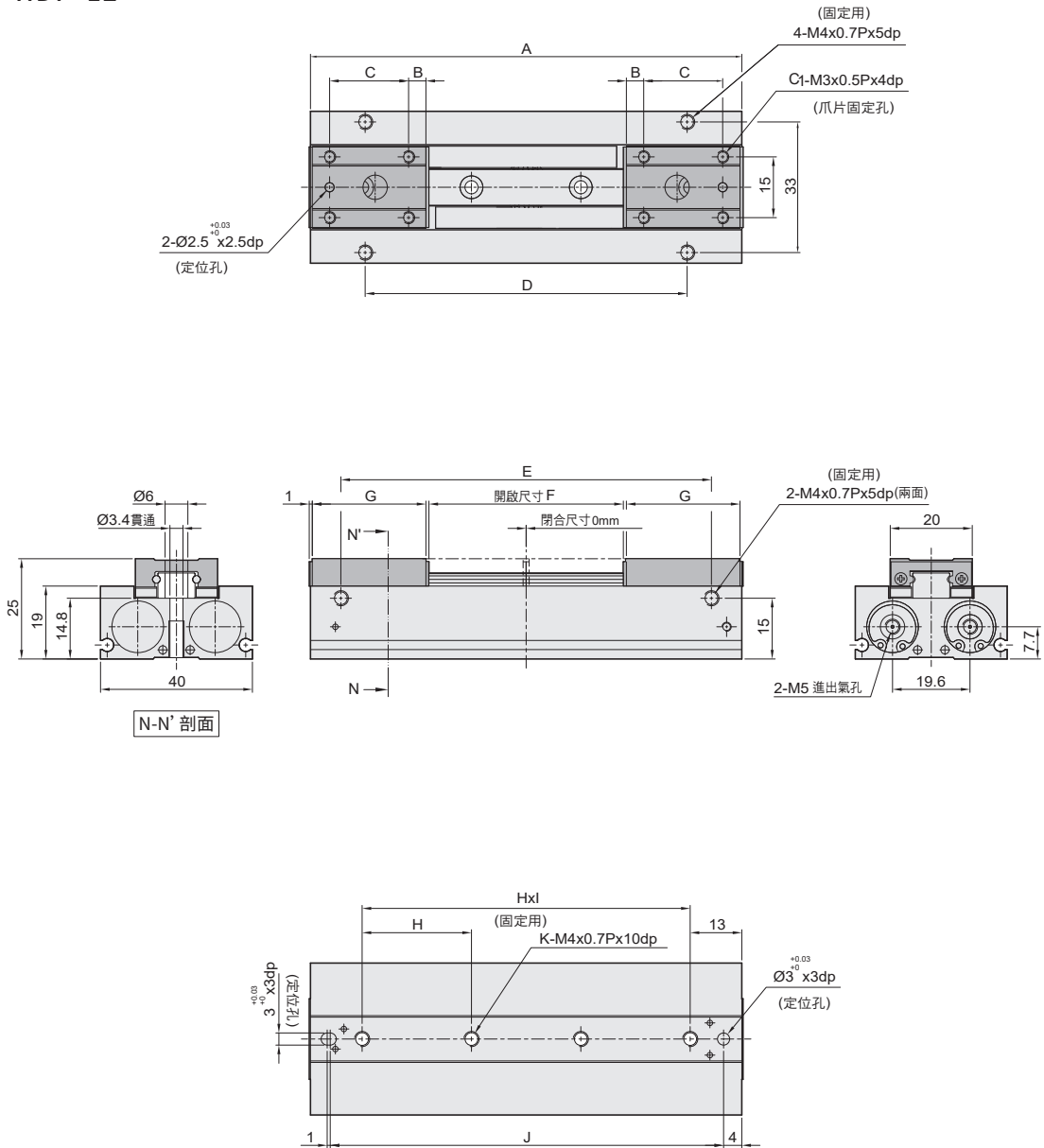
單位: mm

型號	尺寸	A	B	C	C ₁	D	E	F	G	H	I	J	K
HDF 8 x 08st		36	5.8	—	2	14	22	8	11.6	16	1	29.55	2
HDF 8 x 16st		48	6.8	—	2	26	34	16	13.6	28	1	41.55	2
HDF 8 x 32st		72	4.8	8	4	50	58	32	17.6	17	3	65.55	4

HDF 系列 — 滑軌型平行機械夾 (超薄型)

外觀圖形尺寸

HDF 12



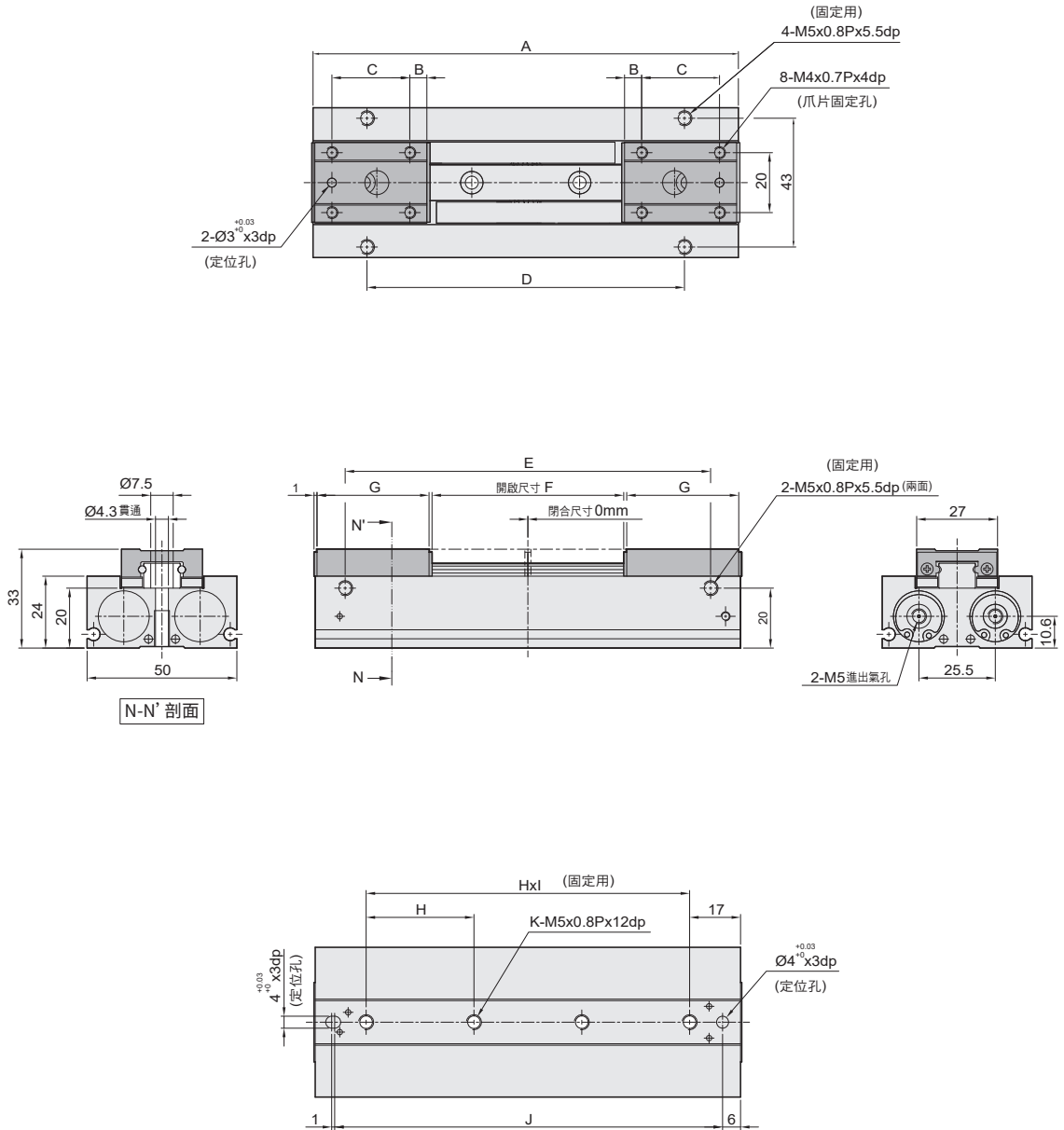
單位: mm

型號	尺寸	A	B	C	C ₁	D	E	F	G	H	I	J	K
HDF 12 x 12st		52	9	-	4	28	38	12	18	26	1	43.5	2
HDF 12 x 24st		68	4.5	12	8	44	54	24	21	42	1	59.5	2
HDF 12 x 48st		104	4.5	18	8	80	90	48	27	26	3	95.5	4

HDF 系列 — 滑軌型平行機械夾 (超薄型)

外觀圖形尺寸

HDF 16



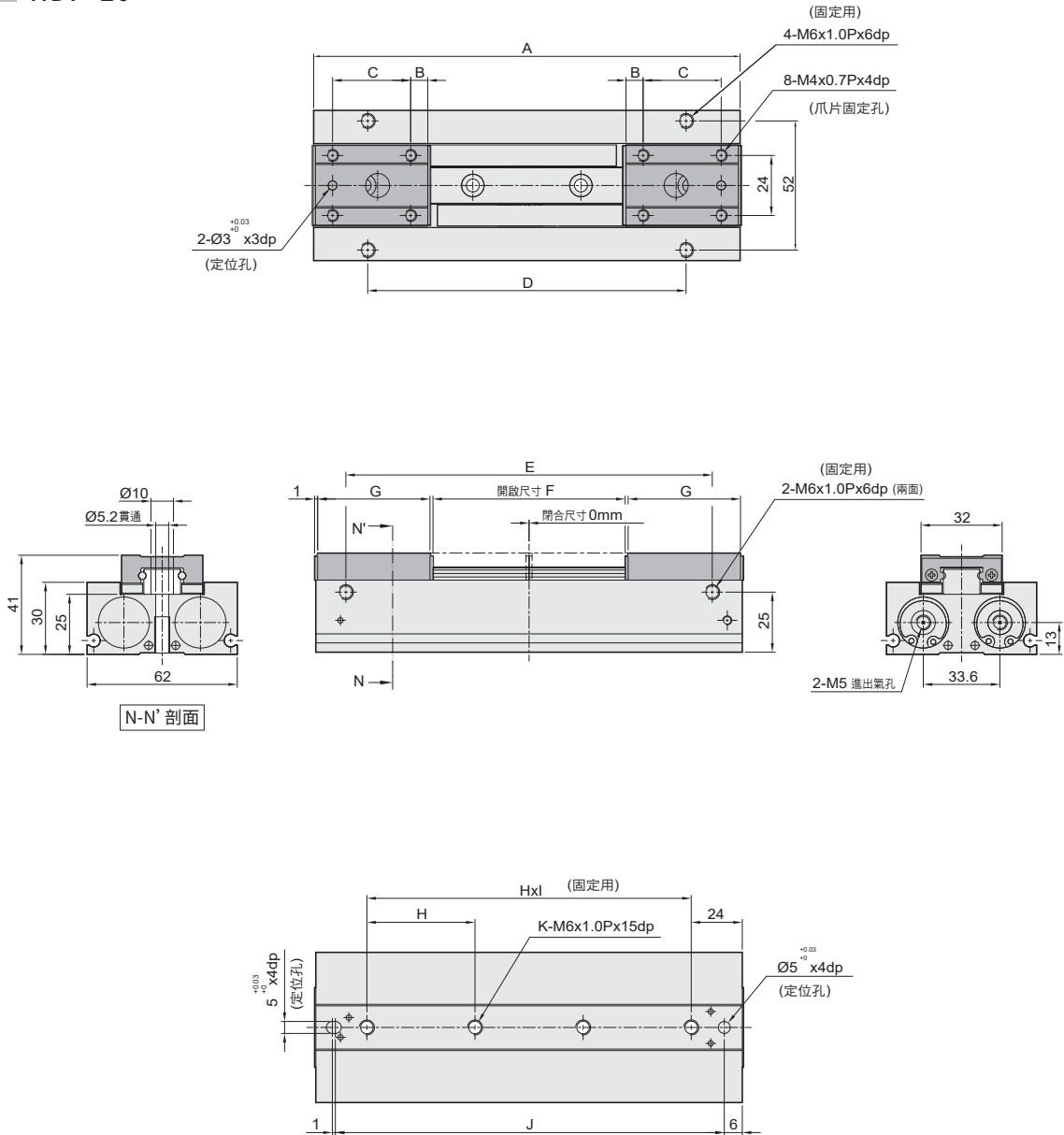
單位 : mm

型號	尺寸	A	B	C	D	E	F	G	H	I	J	K
HDF 16 x 16st		72	5.2	15	36	52	16	25.4	38	1	59.5	2
HDF 16 x 32st		94	5.7	18	58	74	32	29.4	60	1	81.5	2
HDF 16 x 64st		142	5.7	26	106	122	64	37.4	36	3	129.5	4

HDF 系列 — 滑軌型平行機械夾 (超薄型)

外觀圖形尺寸

HDF 20



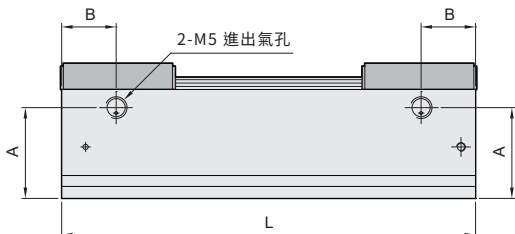
單位 : mm

型號	尺寸	A	B	C	D	E	F	G	H	I	J	K
HDF 20 x 20st		86	7.6	16	40	56	20	31.2	38	1	73.5	2
HDF 20 x 40st		114	8.1	20	68	84	40	36.2	66	1	101.5	2
HDF 20 x 80st		174	8.1	30	128	144	80	46.2	42	3	161.5	4

HDF 系列 — 滑軌型平行機械夾 (超薄型)

外觀尺寸圖 / 側邊進氣型、感應器固定及使用方法

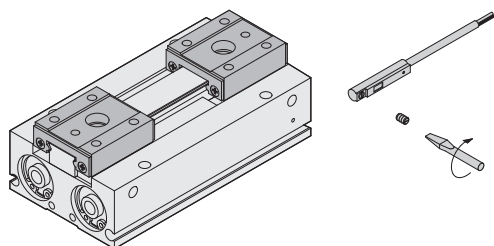
側邊進氣型



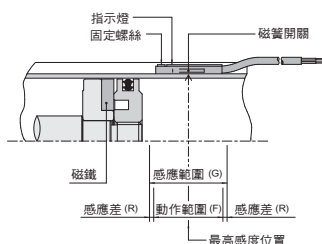
單位: mm

型號	代號	L	A	B
HDF 08x08 ST		36	11	7
HDF 08x16 ST		48		
HDF 08x32 ST		72		
HDF 12x12 ST		52	15	7
HDF 12x24 ST		68		
HDF 12x48 ST		104		
HDF 16x16 ST		72	20	10
HDF 16x32 ST		94		
HDF 16x64 ST		142		
HDF 20x20 ST		86	19	8.3
HDF 20x40 ST		114		
HDF 20x80 ST		174		

感應器安裝位置



感應器之設定與動作範圍



感應範圍

感應器固定於本體上，當活塞移動而接近感應器時，磁鐵磁場促使磁簧開關動作之範圍；而磁場與開關之應答間約有 0.5mm 左右之誤差。

動作範圍

當活塞作位移動時，磁場與開關之穩定應答範圍，其範圍作為開關之設定與調整之參考依據。(請參閱下表數據)。

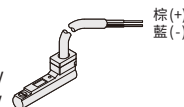
單位: mm

機種	CS-9D(B/H)	
氣缸缸徑	動作範圍 (F)	感應差 (R)
Ø8	2.5	1.0
Ø12	8	1.0
Ø16	10	1.2
Ø20	11	1.2

感應器型號

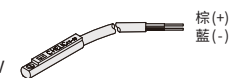
CS-9B

使用電壓: DC 5 ~ 120V
AC 5 ~ 120V



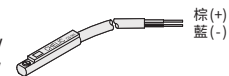
CS-9D

使用電壓: DC 5 ~ 120V
AC 5 ~ 120V



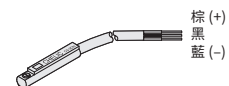
CS-9H

使用電壓: DC 5 ~ 120V
AC 5 ~ 120V



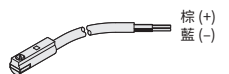
CS-9DN(P)

使用電壓: DC 5 ~ 30V



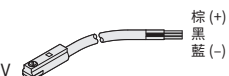
CS-8G

使用電壓: DC 5 ~ 30V



CS-8GN(P)

使用電壓: DC 4.5 ~ 28V



CS-7B

使用電壓: DC 5 ~ 30V

