

HDF3S系列 滑軌型平行機械夾

動作規格表與訂購稱呼說明



CHELIC PNEUMATIC

特點

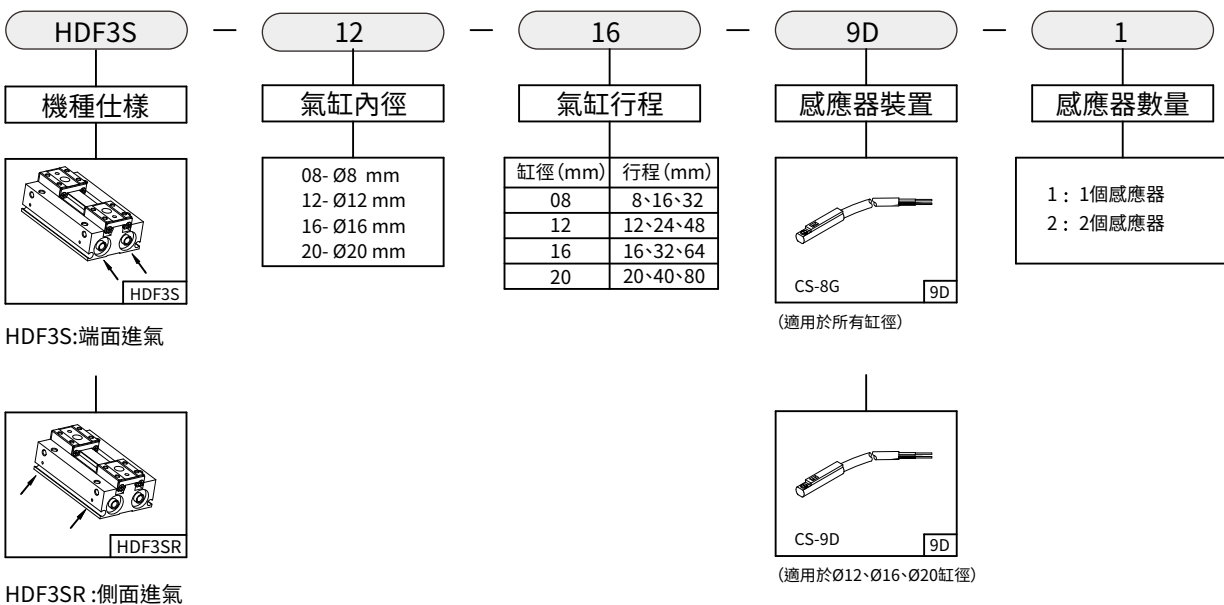
- 省空間、輕巧型
- 雙缸設計
- 比 HDZ3S 高度約減少1/3



規格表

項目	缸徑(mm)	Ø08	Ø12	Ø16	Ø20
動作形式		復動型			
使用流體		空氣			
使用壓力範圍(MPa)		0.15~0.7MPa	0.1~0.7MPa		
環境及流體溫度		-10~60°C (未凍結)			
重複精度		±0.05mm			
最高使用頻率(c.p.m)		短行程、中行程:120 長行程:60			

訂購稱呼代號



HDF3S系列 滑軌型平行機械夾

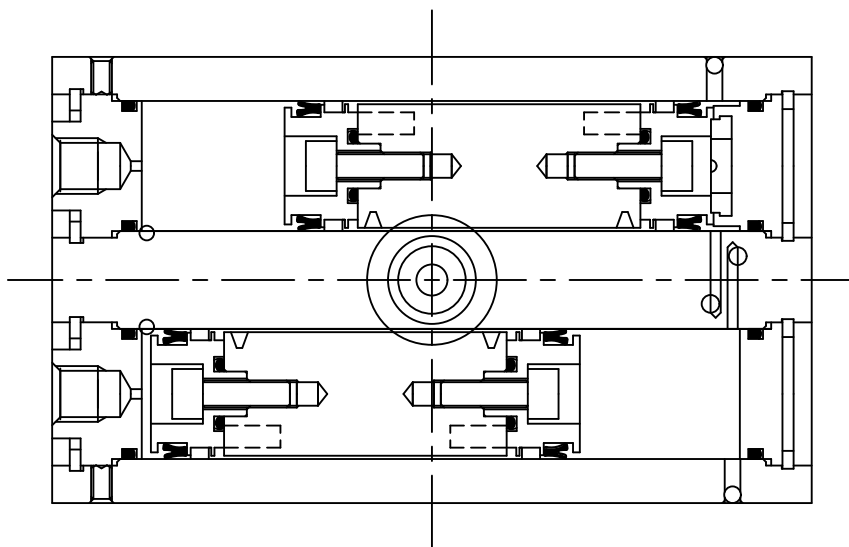
內部結構圖和安裝固定型式



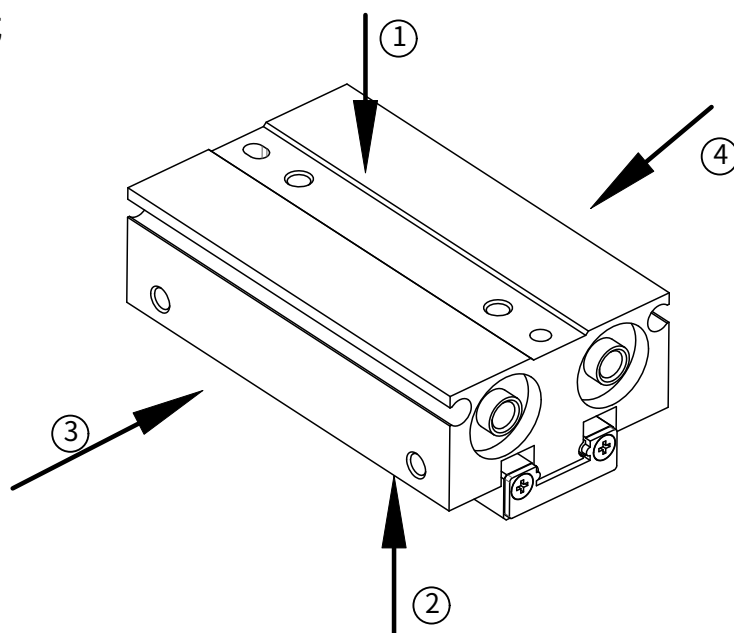
CHELIC PNEUMATIC

產品特點

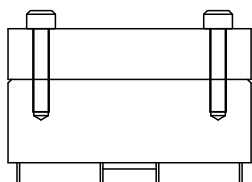
雙活塞設計緊湊，並有很強的夾持力，齒輪齒條採用優質合金鋼，並做滲氮處理，提高壽命



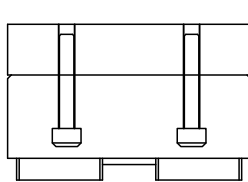
安裝固定型式



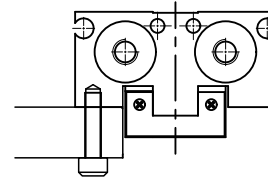
①



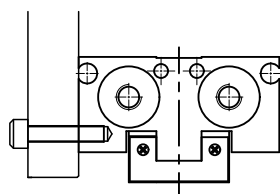
②



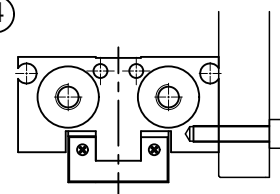
②



③



④



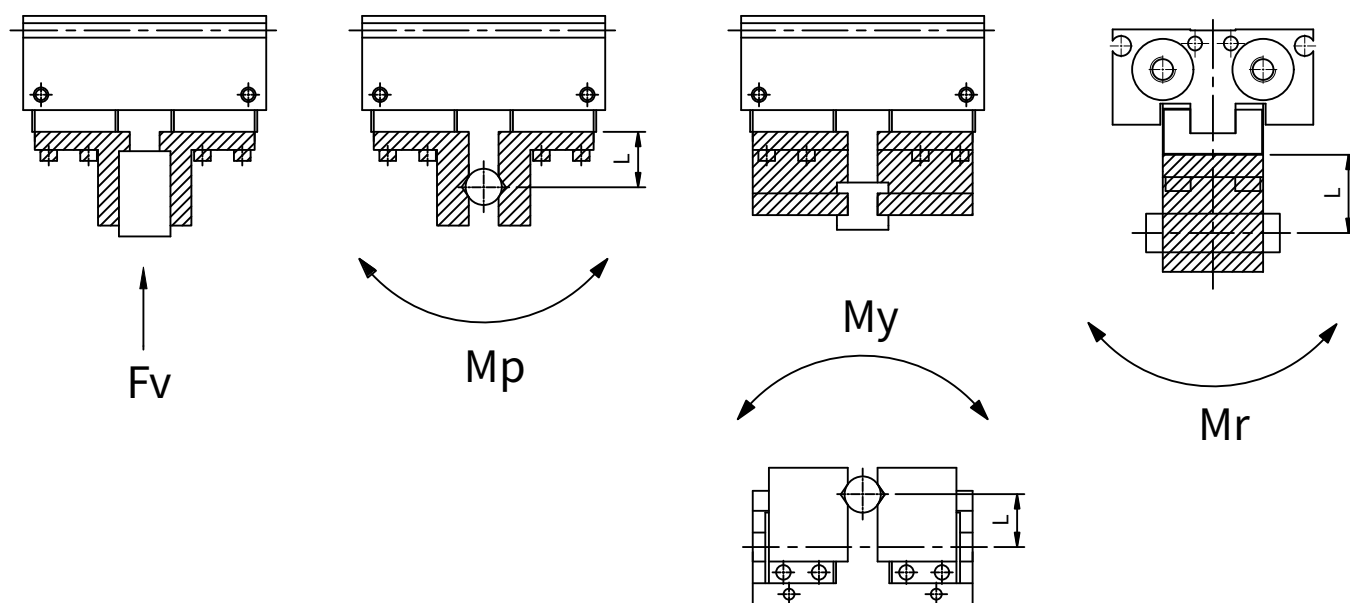
HDF3S系列 滑軌型平行機械夾

爪片夾持作用表



CHELIC PNEUMATIC

■ 爪片夾持作用表



型號	垂直方向負載重 Fv(N)	最大允許力矩		
		彎矩Mp(N.M)	偏轉力矩My(N.M)	回轉力矩Mr(N.M)
HDF3S 08	58	0.26	0.26	0.53
HDF3S 12	98	0.68	0.68	1.4
HDF3S 16	176	1.4	1.4	2.8
HDF3S 20	294	2	2	4

型號	缸徑	夾持力N (每個夾爪夾持力的有效值)	開閉行程 (兩側)mm	質量 (g)	流通能力 (cm ³)	
					夾爪 打開	夾爪 關閉
HDZ3S-08x08	8	19	8	65	0.7	0.6
HDZ3S-08x16			16	85	1.1	1.0
HDZ3S-08x32			32	120	2.0	1.9
HDZ3S-12x12	12	48	12	155	1.9	1.6
HDZ3S-12x24			24	190	3.3	3.0
HDZ3S-12x48			48	275	6.1	5.8
HDZ3S-16x16	16	90	16	350	4.9	4.1
HDZ3S-16x32			32	445	8.2	7.4
HDZ3S-16x64			64	650	14.9	14.0
HDZ3S-20x20	20	141	20	645	8.7	7.3
HDZ3S-20x40			40	850	15.1	13.7
HDZ3S-20x80			80	1225	28.0	26.6

HDF3S系列 滑軌型平行機械夾

爪片夾持作用表

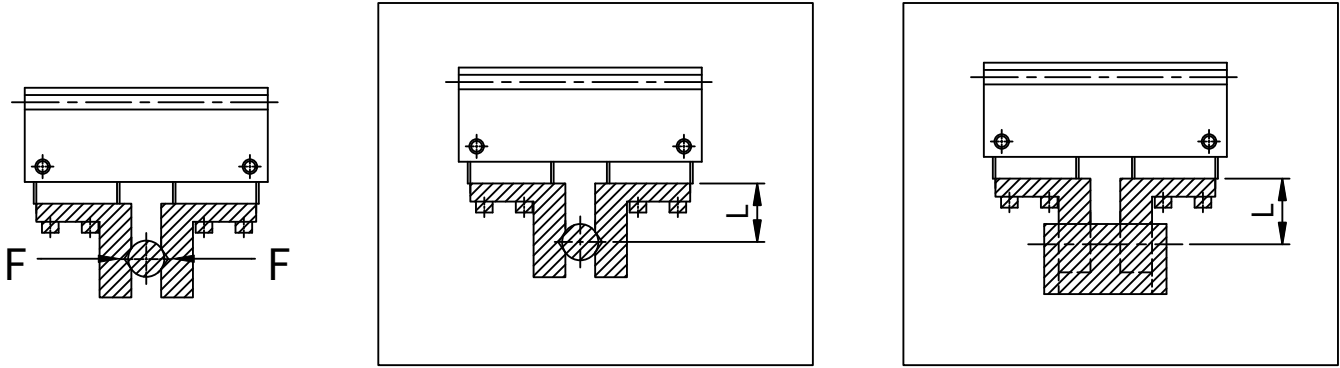


CHELIC PNEUMATIC

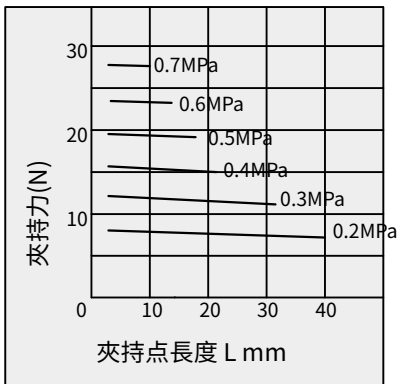
■ 夾持力特性圖

外徑夾持狀態

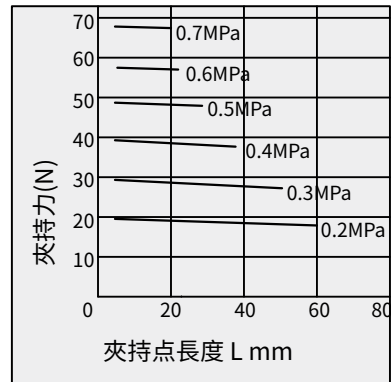
內徑夾持狀態



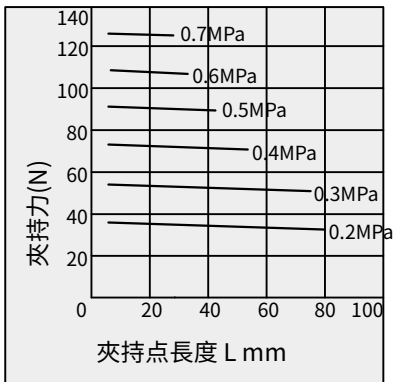
HDF3S 08



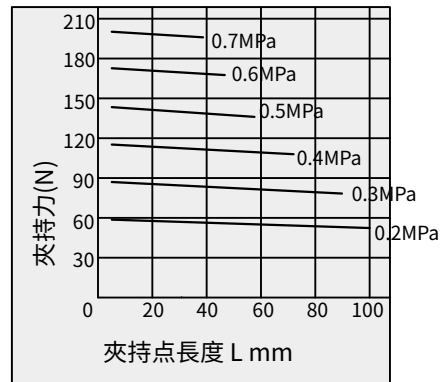
HDF3S 12



HDF3S 16



HDF3S 20



HDF3S系列 滑軌型平行機械夾

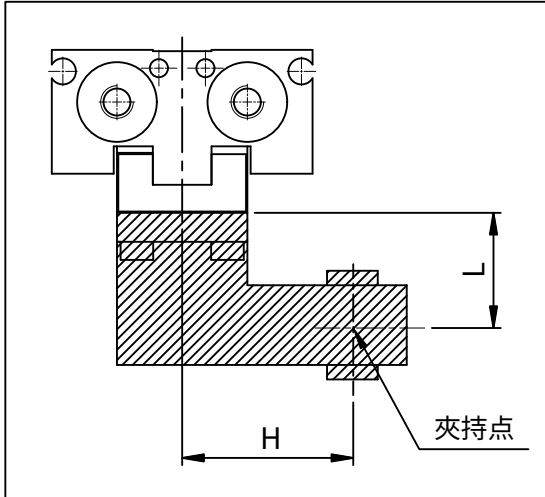


CHELIC PNEUMATIC

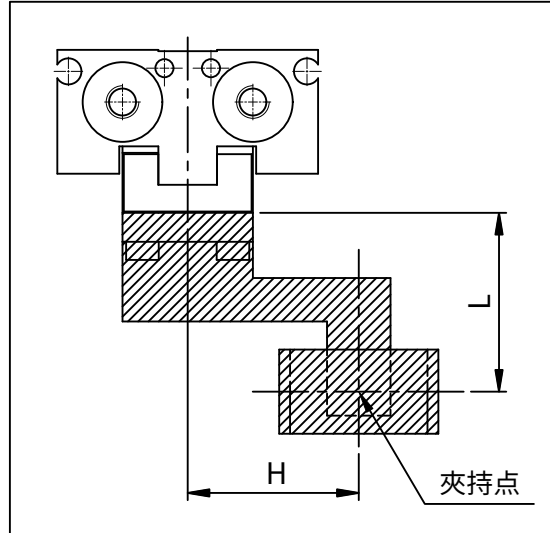
爪片夾持作用表

夾持力特性圖

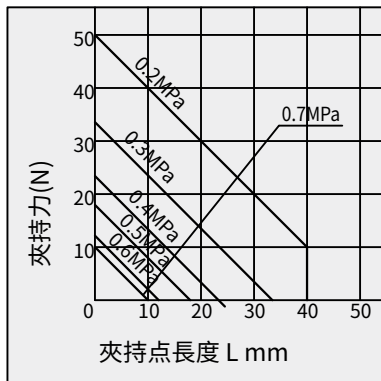
外徑夾持狀態



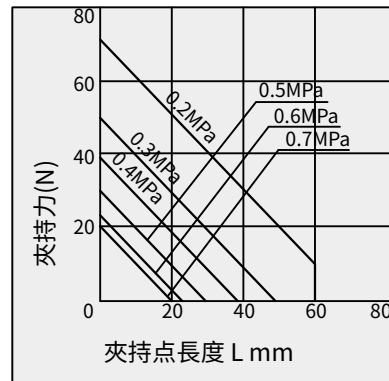
外徑夾持狀態



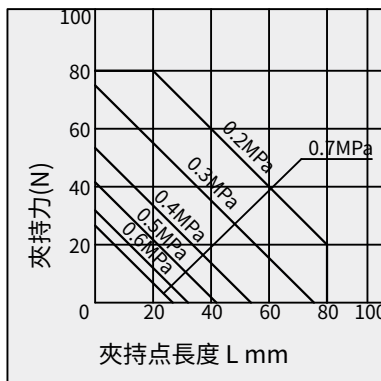
HDF3S 08



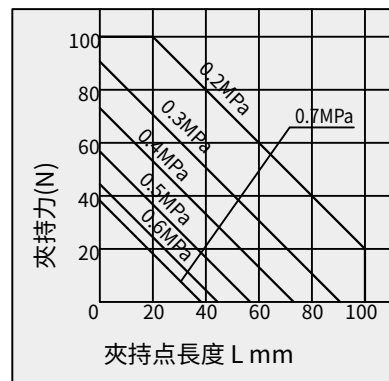
HDF3S 12



HDF3S 16



HDF3S 20



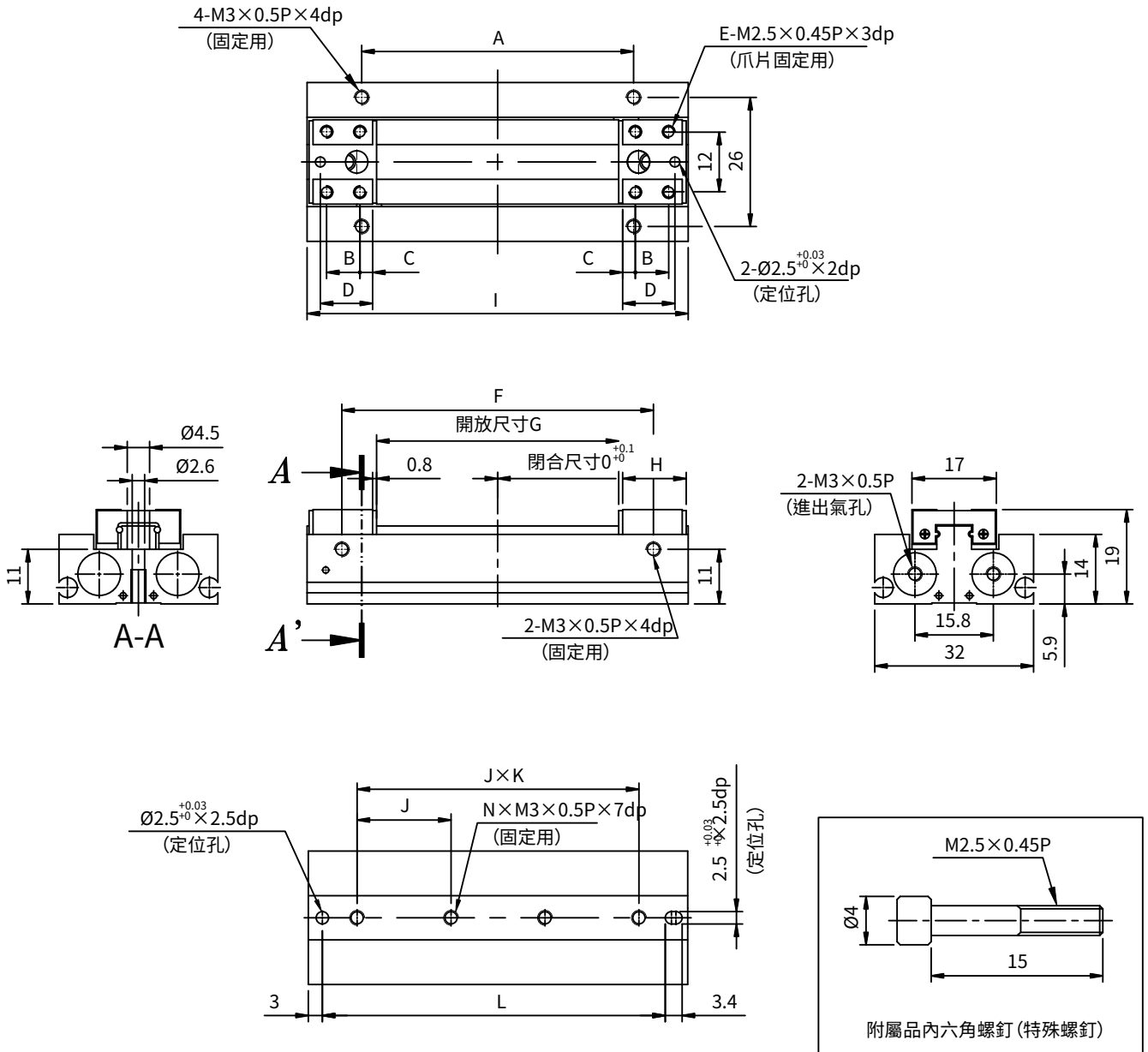
HDF3S系列 滑軌型平行機械夾

外觀圖形尺寸



CHELIC PNEUMATIC

HDF3S 08



單位:mm

尺寸 規格	代號	A	B	C	D	E	F	G	H	I	J	K	L	N
HDF3S 08x08		14	/	6	10	4	22	8	12	36	16	1	28.3	2
HDF3S 08x16		26	/	7	11	4	34	16	14	48	28	1	40.3	2
HDF3S 08x32		50	8	5	8	8	58	32	18	72	17	3	64.3	4

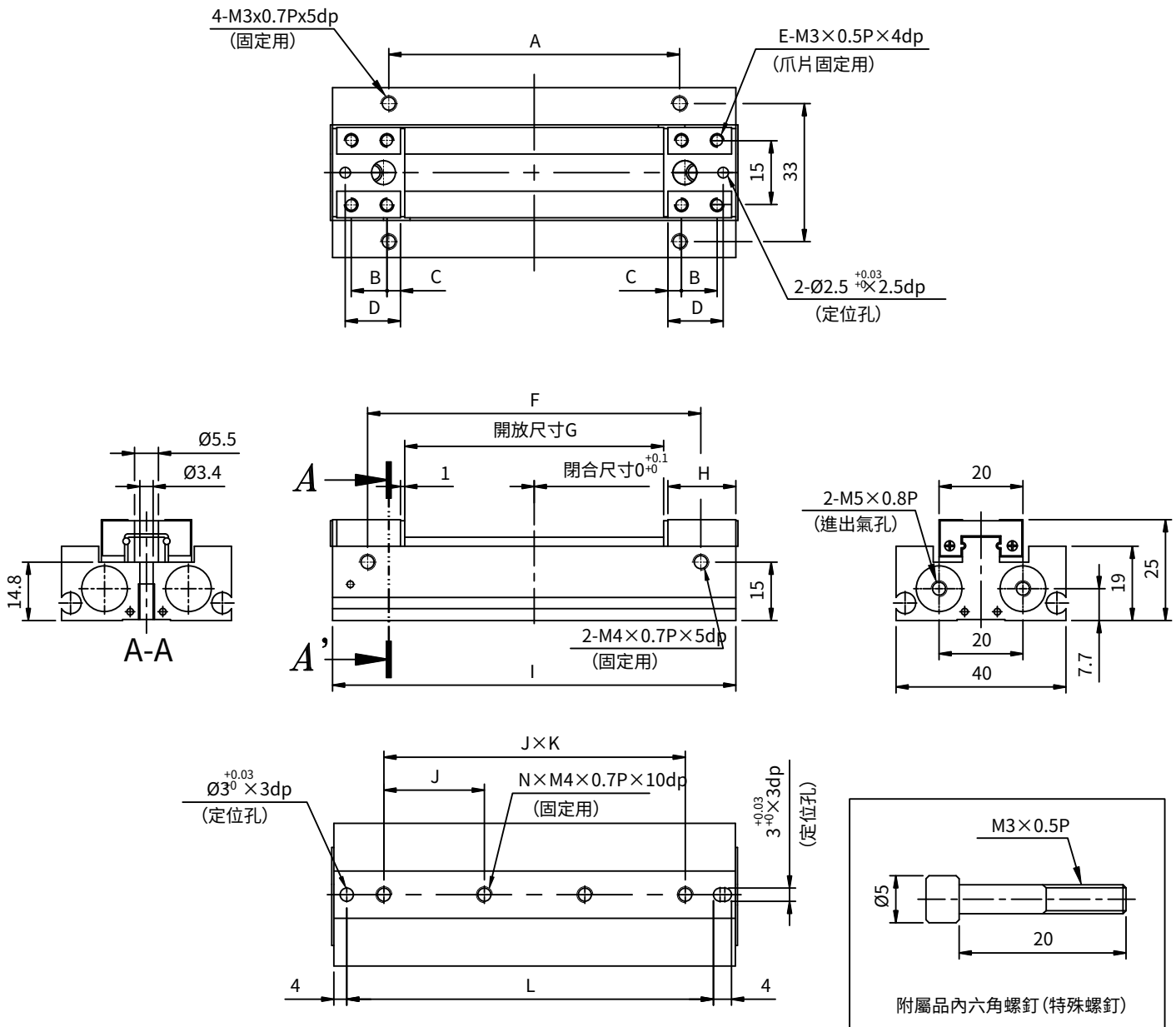
HDF3S系列 滑軌型平行機械夾

外觀圖形尺寸



CHELIC PNEUMATIC

HDF3S 12



單位:mm

尺寸 規格	代號	A	B	C	D	E	F	G	H	I	J	K	L	N
HDF3S 12x12		28	/	9	14	4	38	12	18	52	26	1	42	2
HDF3S 12x24		44	12	4.5	16.5	8	54	24	21	68	42	1	58	2
HDF3S 12x48		80	18	4.5	22.5	8	90	48	27	104	26	3	94	4

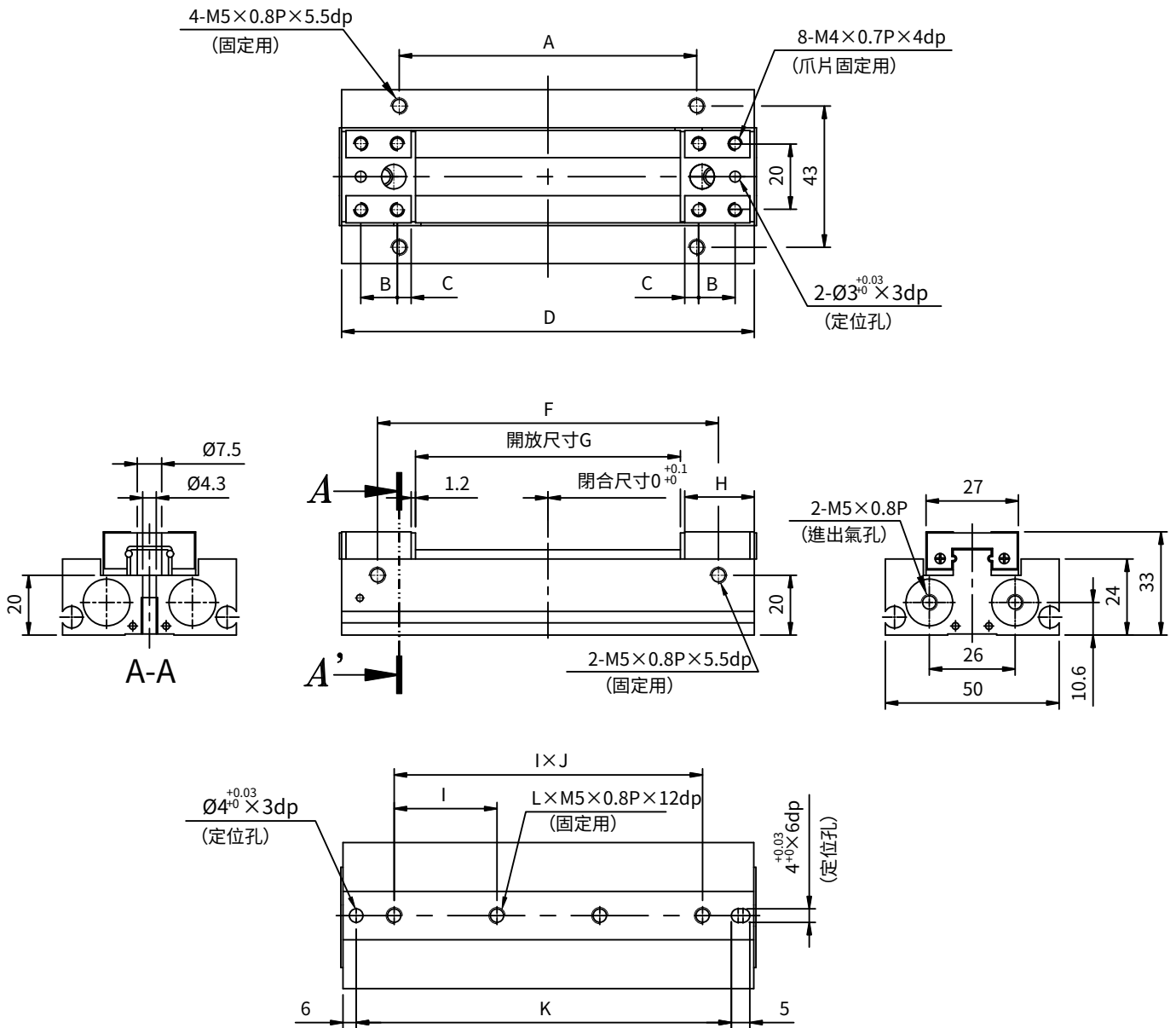
HDF3S系列 滑軌型平行機械夾

外觀圖形尺寸



CHELIC PNEUMATIC

HDF3S 16



單位:mm

尺寸 規格	代號	A	B	C	D	F	G	H	I	J	K	L
	HDF3S 16x16	36	15	5	72	52	16	25	38	1	57.5	2
	HDF3S 16x32	58	18	5.5	94	74	32	29	60	3	79.5	2
	HDF3S 16x64	106	26	5.5	142	122	64	37	36	3	127.5	4

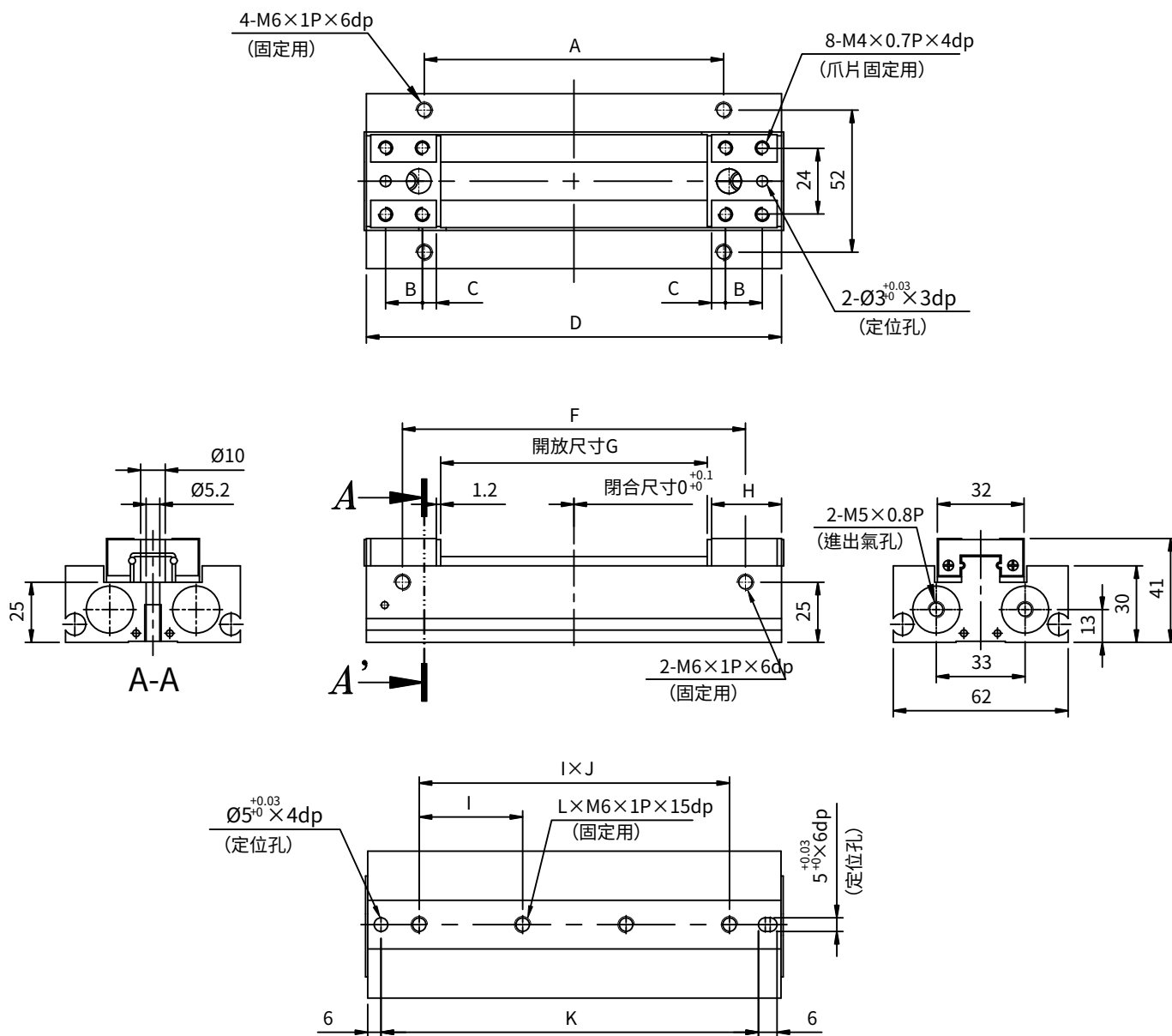
HDF3S系列 滑軌型平行機械夾

外觀圖形尺寸



CHELIC PNEUMATIC

HDF3S 20



單位:mm

尺寸 規格	代號	A	B	C	D	F	G	H	I	J	K	L
HDF3S 20x20		40	16	7.5	86	56	20	31	38	1	71	2
HDF3S 20x40		68	20	8	114	84	40	36	66	1	99	2
HDF3S 20x80		128	30	8	174	144	80	46	42	3	159	4

HDF3S系列 滑軌型平行機械夾

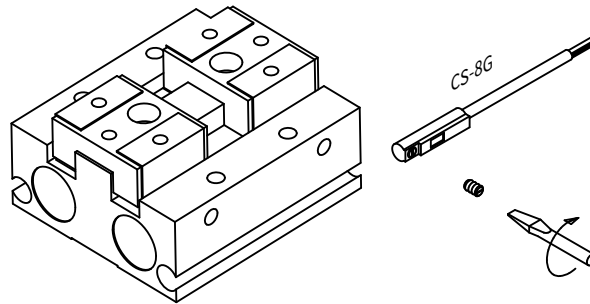
感應器固定型式



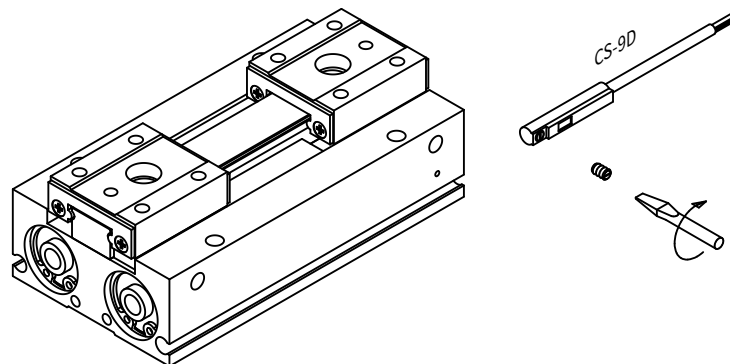
CHELIC PNEUMATIC

■ 感應器固定型式

HDF3S 08



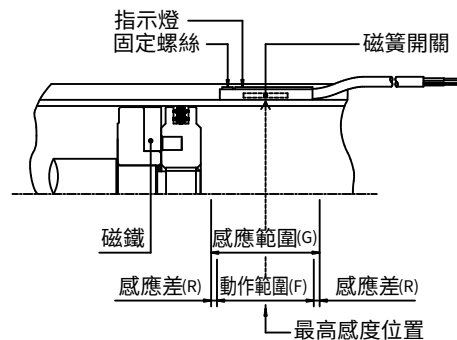
HDF3S 12-20



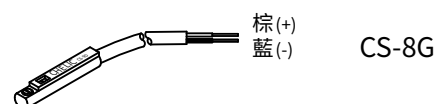
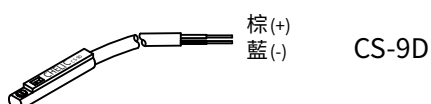
■ 感應範圍

感應器固定於本體上,當活塞移動而接近感應器時,磁鐵磁場促使磁簧開關動作之範圍;而磁場與開關之應答間約有 0.5mm 左右之誤差。

■ 感應器之設定與動作範圍



■ 接線型式



使用電壓: DC 5~120V
AC 5~120V

使用電壓: DC 5~30V

YAL 系列拉桿式氣缸#Heavy_14&座標(左中20,235)

特點 · 規格表 · 訂購稱呼代號#Bold_10&(COMOYOK70)



特點#Medium_10&行距150%&偏移50%&座標(左上15,224)&字無框

- 拉桿式氣缸#●字符Regular_8&偏移200%,字#Regular_8&偏移250%。
- 標準配備氣壓緩衝,有效降低衝擊力道。
- 具備多種安裝配件供選擇。
- 經濟便宜交期快。
- 可接受特殊行程訂製品。(下間距5MM)



規格表#Medium_10&偏移50%(字符Medium_12)&表格座標(左上15,Y-8)

項目 \ 缸徑(mm)	Ø40	Ø50	Ø63	Ø80	Ø100	Ø125	Ø150	Ø180	Ø200	Ø250
作動形式	復動式氣缸									
使用流體	空氣									
使用壓力範圍 kgf/cm ² (kPa)	1.5~9 (150~900)									
使用溫度範圍 °C	0~60									
缸管材質CmkPa	鋁合金									
接頭口徑	G1/4		G3/8		G1/2			G3/4		
磁石裝置	選購品									

訂購稱呼代號#Medium_12,偏移50&YAL—#Heavy_12,偏移100%

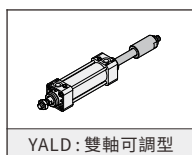
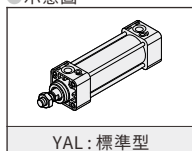
訂購稱呼代號 YAL 50 — 100 — A — SA2 — FA

① — ② — ③ — ④ — ⑤ — ⑥

字灰線0.25,COMOYOK10,座標=表格座標左上(X+10,Y-15),
①自創符號4mm圓CMYK40+數字Regular_8+無框

1	機種型式	代號
	標準型	YAL
	雙軸可調型	YALD

● 示意圖



2	缸徑(mm)	代號
	Ø40	Ø40
	Ø50	Ø50
	Ø63	Ø63
	Ø80	Ø80
	Ø100	Ø100
	Ø125	Ø125
	Ø150	Ø150
	Ø180	Ø180
	Ø200	Ø200
	Ø250	Ø250

3	行程(mm)	代號
	25~1000	25~1000

● 其他行程請洽業務人員

4	可調(mm)	代號
	25	A
	50	B
	其他行程	AD行程

● 僅有YALD有此選項

5	感應裝置	
	無磁石	無記號
	附磁石	S
		SA1
		SA2

6	固定型式	
	FA:前法蘭固定型	FB:後法蘭固定型
	CA:單耳固定型	CBP:雙耳固定型
	TC:耳軸固定型	LB:腳座固定型

● 示意圖表#Regula_6.5&對齊表格上移2.5或下移3mm&選型間距5mm有說明的7mm。

