

HDL 系列 – 大口機械夾 (平行移位)

特點、規格表、訂購稱呼代號

特點

- 平行移位夾持
- 內置式感應磁石
- 多方向固定



規格表

項目	缸徑 (mm)	Ø16	Ø20	Ø25	Ø32
作動形式		複動型			
使用流體		空氣			
使用壓力範圍	kgf / cm ² (kPa)	2 ~ 7 (200 ~ 700)			
使用溫度範圍	°C	5 ~ 60			
理論把持力	N	37	58	102	171
最大爪臂長度 (L)	mm	40	50	60	70
關閉行程	mm	12	14	15	16
口徑	mm	M5X0.8P			
磁石裝置		附磁石			

註：L：爪臂接點長度 = 30mm，P：使用壓力 = 5kgf/cm²

訂購稱呼代號

HDL 20 - 9D 2

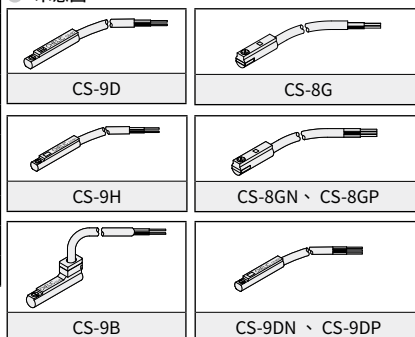
1 2 3

1 代號	缸徑 (mm)
16	Ø16
20	Ø20
25	Ø25
32	Ø32

3 代號	感應器數量
1	附 1 個
2	附 2 個

2 代號	感應器裝置
無記號	不附感應器
8G	CS-8G
8GN	CS-8GN
8GP	CS-8GP
9D	CS-9D
9B	CS-9B
9H	CS-9H
9DN	CS-9DN
9DP	CS-9DP

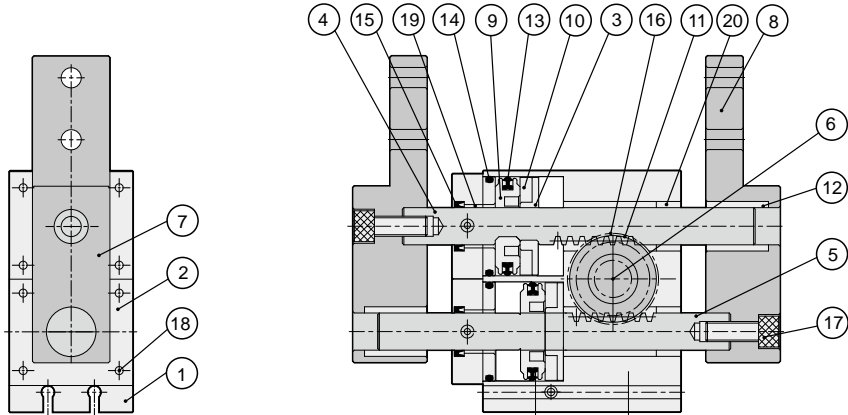
● 示意圖



HDL 系列 – 大口機械夾 (平行移位)

內部結構圖、零件材料表、重量表、迫緊及 O 型環零件表

內部結構圖



零件材料表

編號	項目	材質	編號	項目	材質
01	本體	鋁合金	11	軸承	軸承鋼
02	側蓋	鋁合金	12	夾爪用軸襯	鐵氟龍
03	磁鐵蓋	鋁合金	13	撥動桿轉軸	耐油膠
04	上主軸	中碳鋼	14	側蓋 O 型環	耐油膠
05	上主軸	中碳鋼	15	軸用迫緊	耐油膠
06	齒輪軸	中碳鋼	16	扣環	彈簧鋼
07	右側爪片	鋁合金	17	爪片用螺絲	合金鋼
08	左側爪片	鋁合金	18	側蓋用螺絲	合金鋼
09	活塞	鋁合金	19	側蓋用軸襯	鐵氟龍
10	磁鐵	橡膠磁鐵	20	本體用軸襯	銅合金

迫緊及 O 型環零件表

單位：mm

項目	活塞迫緊	軸用迫緊	後蓋 O 型環
型號 \ 數量	2	2	2
HDL Ø16	COP-16	EM-0811	Ø13 X Ø1.0
HDL Ø20	COP-20	DYR-10	Ø15.5 X Ø1.45
HDL Ø25	APA-25	EM-1014	Ø22 X Ø1.5
HDL Ø32	COP-32	DYR-12	Ø28.5 X Ø2.0

重量表

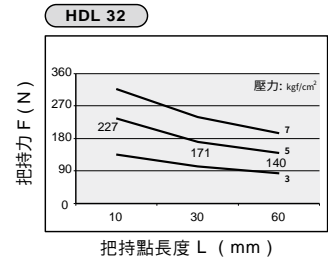
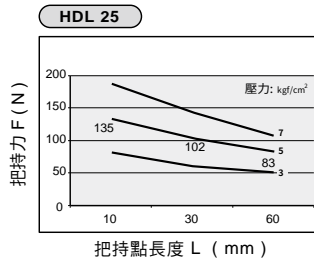
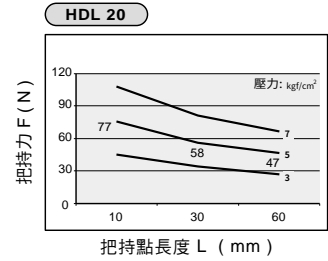
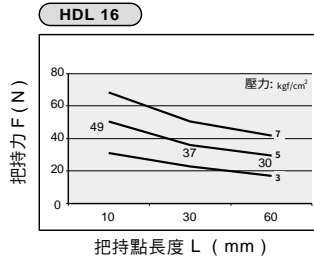
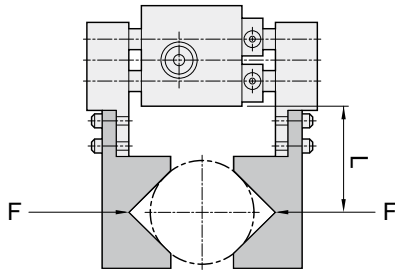
型號	重量 (kg)
HDL Ø16	0.28
HDL Ø20	0.4
HDL Ø25	0.58
HDL Ø32	1.1

註：以上皆為理論數據；重量誤差約 ±5%

HDL 系列 – 大口機械夾 (平行移位)

夾持力特性圖、作動型式及數據表、安裝固定型式

夾持力特性圖



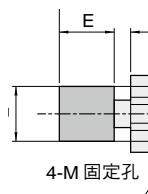
作動型式及數據表

動作形式	型號	缸徑 (mm)	最小動作壓力 (kgf/cm ²)	氣爪上螺紋孔 (mm)	有效夾持力 (N)
複動型	HDL 16	16	2.2	4-M4x0.7P	37
	HDL 20	20	2.2	4-Ø4.5	58
	HDL 25	25	2.2	4-M6x1.0P	102
	HDL 32	32	2.2	4-Ø6.5	171

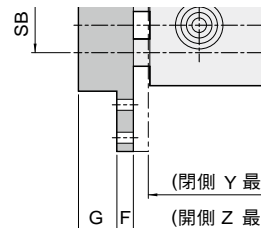
註：有效夾持力為壓力 0.5 kgf/cm²，爪臂把持點長度為 30mm 時，開或關之理論值。

安裝固定型式

1. 側面固定型式



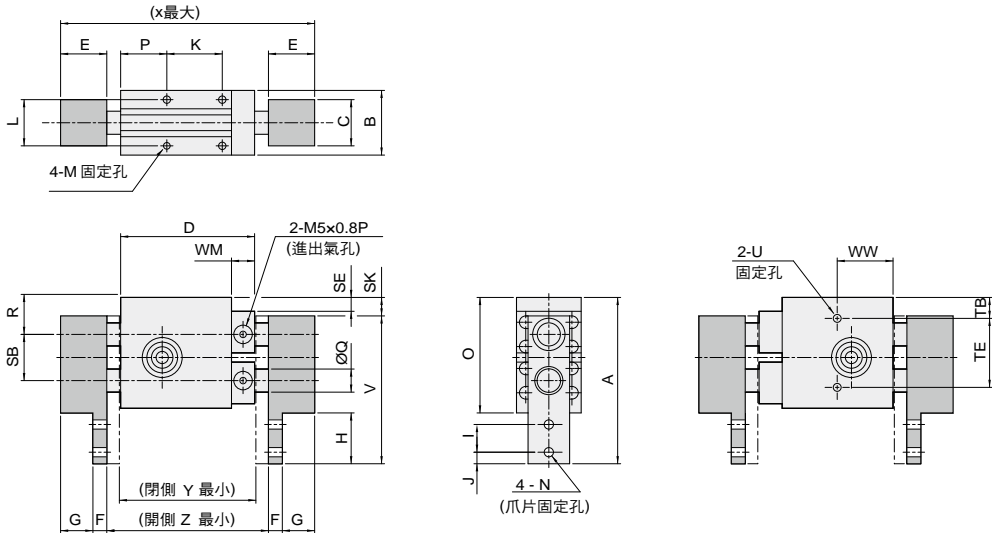
2. 上部固定型式



HDL 系列 – 大口機械夾 (平行移位)

外觀圖形尺寸、感應器固定方法

外觀圖形尺寸



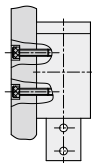
單位: mm

型號 \ 記號	A	B	C	D	E	F	G	H	I	J	K	L	M
HDL 16	63.5	26	18	52	18	6	12	18	9	4	20	20	M3 x 0.5P 深 6
HDL 20	76	30	20	55	20	8	12	24	12	6	25	20	M4 x 0.7P 深 6
HDL 25	88	34	22	63	22	10	12	30	15	6	25	25	M4 x 0.7P 深 8
HDL 32	115	40	25	74	24	12	12	42	20	7	30	30	M5 x 0.8P 深 8

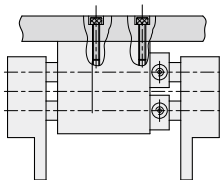
型號 \ 記號	N	O	P	Q	R	SB	SE	SK	TB	TE	U	V	WM	WW	X	Y	Z
HDL 16	M4x0.7P	43	16	8	14	19	5.5	6.5	8	31	M3 x 0.5P	57	10	20	100	52	64
HDL 20	Ø4.5	50	15	10	16.5	22	5.5	8	9.5	36	M4 x 0.7P	68	10	19	109	55	69
HDL 25	M6x1.0P	60	19	10	19.5	26	6.75	7	12.5	40	M5 x 0.8P	81	13	26.5	122	63	78
HDL 32	Ø6.5	78	17	12	26	34	9	16	13	60	M6 x 1.0P	99	10	32	138	74	90

安裝固定型式

側面固定型式

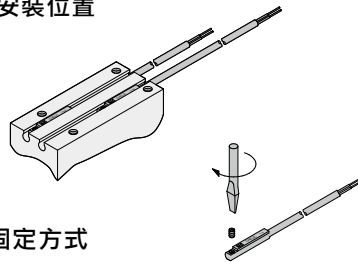


上部固定型式



感應裝置固定方式

安裝位置



固定方式

