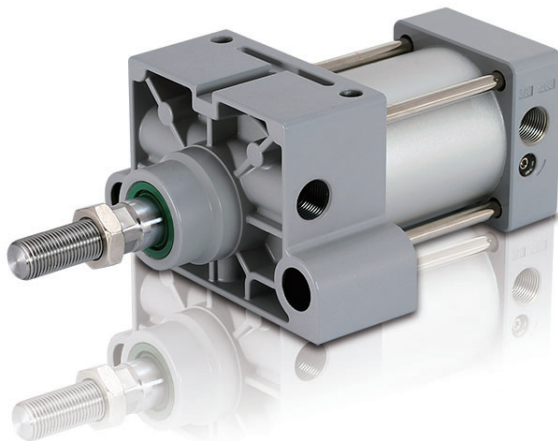


# DACJ 刀庫缸

## 產品特性與行程規格表

### ► 產品特性



- 前蓋一體型: 安裝簡便，重量減輕。
- 緩衝性: 除帶固定緩衝外，氣缸終端還帶可調緩衝，使氣缸換向時平穩無衝擊。
- 免潤滑: 採用含油軸承，使活塞桿無需加油潤滑。
- 附磁石: 氣缸活塞上裝有一個永久磁鐵，它可觸發安裝在氣缸上的磁性開關來感測氣缸的運動位置。

### ► 規格表

項目	缸徑 (mm)	63
動作型式		複動型
工作介質		空氣
使用壓力範圍	Kgf/cm <sup>2</sup>	0.1 ~ 9.0
保證耐壓力	Kgf/cm <sup>2</sup>	13.5
使用溫度範圍	°C	-5 ~ 70
使用速度範圍	mm/s	30 ~ 800
緩衝型式		可調整緩衝
緩衝行程	mm	24
接管口徑		PT 1/4

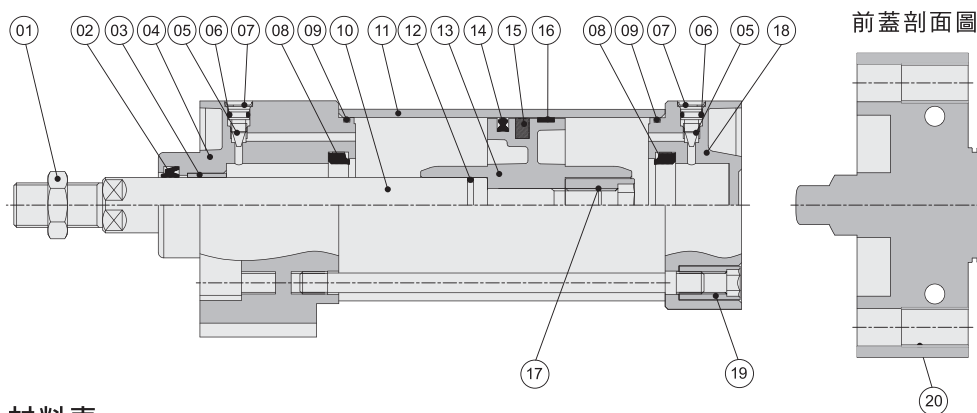
### ► 行程表

缸徑 (mm)	標準行程	最大行程	容許行程
63	25 50 75 100 125 150 175 200 250 300	300	300

※ 特殊行程請洽業務人員。

# 內部結構圖與訂購稱呼代號

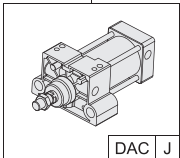
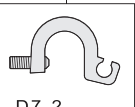
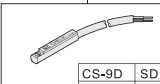
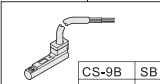
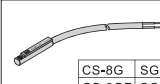
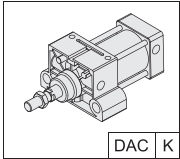
## 內部結構圖



## 零件名稱及材料表

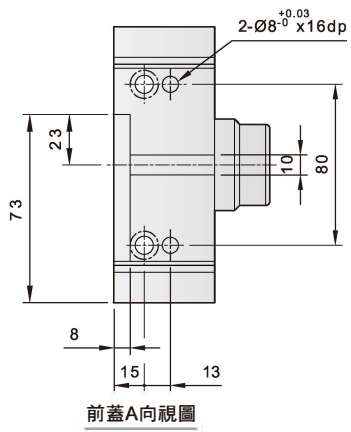
編號	項目	材質	編號	項目	材質
01	活塞桿螺帽	碳鋼	11	缸筒	鋁合金
02	防塵圈	NBR	12	活塞桿O型環	NBR
03	含油軸承	鋼基粉末合金	13	活塞	鋁合金
04	前端蓋	鋁合金	14	活塞圈	NBR
05	針閥	黃銅	15	磁環	鐵氧體
06	針閥O型環	NBR	16	導向帶	POM
07	針閥卡環	彈簧鋼	17	活塞固定螺絲	碳鋼
08	緩衝迫緊	NBR	18	後蓋	鋁合金
09	管壁O型環	NBR	19	支柱螺帽	碳鋼
10	活塞杆	碳鋼	20	干軸承	DU

## 訂購稱呼代號

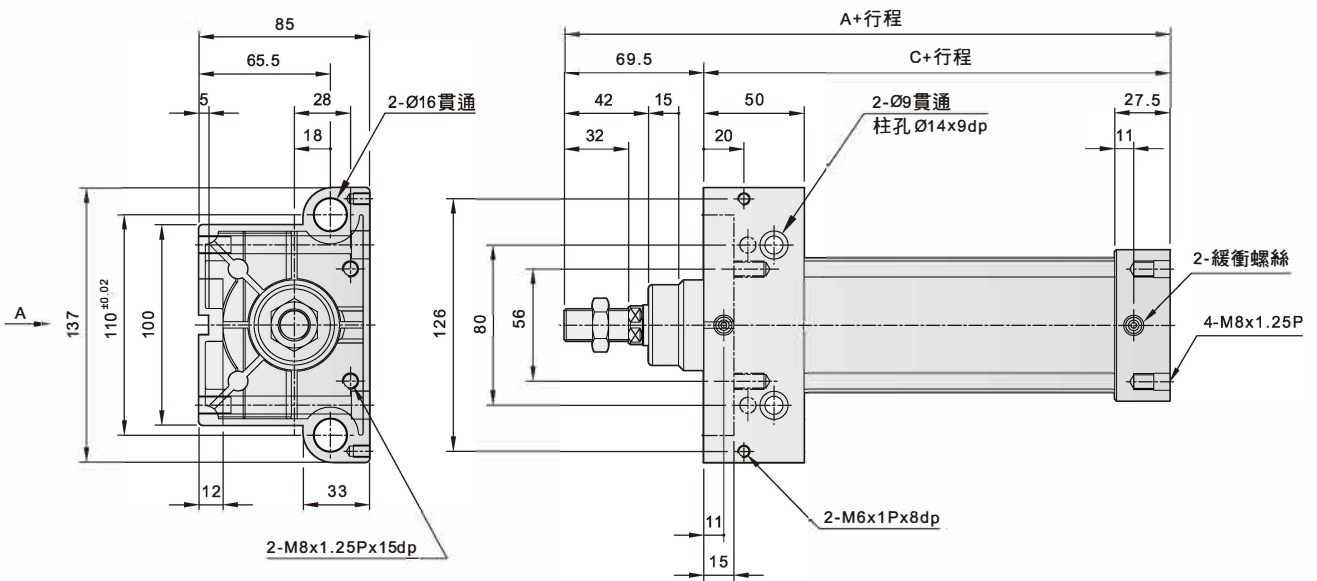
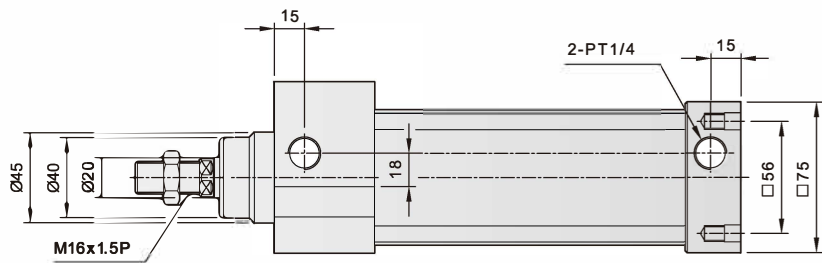
<b>DAC J</b>	<b>63</b>	<b>75</b>	<b>Y</b>	<b>D7-2</b>	<b>SD</b>	<b>2</b>
機種仕樣	缸徑	行程	軸端接頭配件	固定夾具	感應器裝置	感應器/夾具數量
	63 - Ø63 mm	Ø63 - 25 ~ 300 mm	無記號：不附配件 I接頭 Y接頭 魚眼接頭 浮動接頭	 D7-2 ■感應器固定夾具	 CS-9D SD CS-9DF SDF SD：有接點感應器 SDF：有接點金屬感應器  CS-9B SB CS-9BF SBF SB：有接點感應器 SBF：有接點金屬感應器  CS-8G SG CS-8GF SGF SG：無接點感應器 SGF：無接點金屬感應器	1：1組 2：2組
DACJ：標準型氣缸						
						
DACK：標準型氣缸						

# 外觀圖形尺寸

## DACJ Ø63 (標準型)



前蓋A向視圖

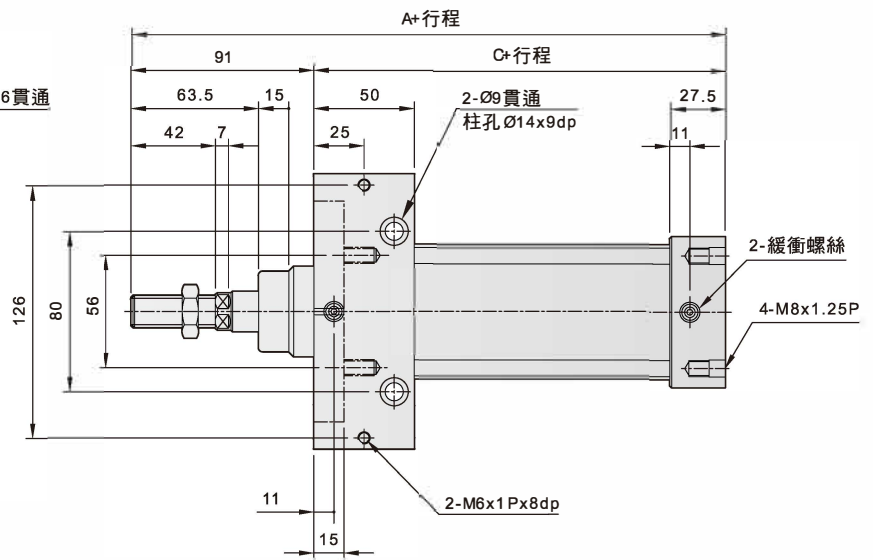
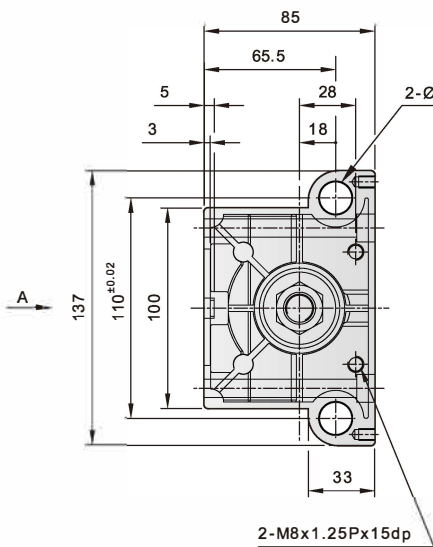
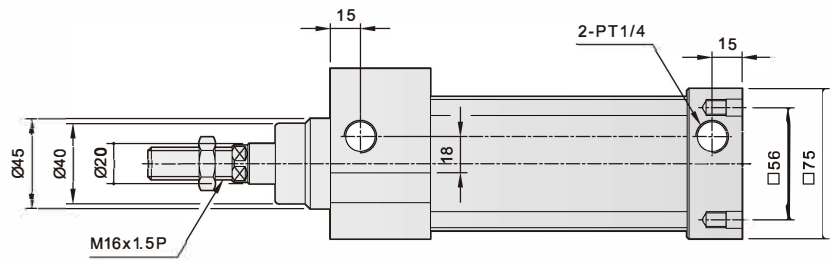
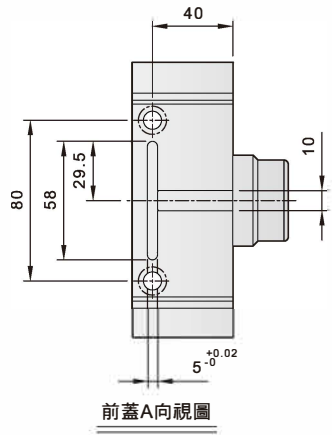


## 尺寸表

缸徑(mm)	記號	A	C
63		165.5	96

# 外觀圖形尺寸

## ◎ DACK Ø63 (標準型)



## ◎ 尺寸表

缸徑(mm)	記號	A	C
63		187	96