

DNE 系列 — 止落型鋁合金氣缸

特點、規格表、訂購稱呼代號



規格表

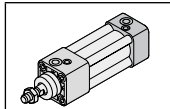
項目	缸徑 (mm)	Ø32	Ø40	Ø50	Ø63	Ø80	Ø100
使用流體		已濾清之壓縮空氣					
使用壓力範圍	kgf / cm ² (kPa)	4 ~ 6.5 (400 ~ 650)					
煞車器最低作動壓力	kgf / cm ² (kPa)	3 ~ 10.3 (300 ~ 1030)					
使用溫度範圍	°C	-10 ~ 60					
標準行程		25, 50, 75, 100, 125, 150, 175, 200, 250, 300, 350, 400, 450, 500 (700, 1000)					
缸管材質		鋁合金					

訂購稱呼代號 DNE_F 50 x 150 - LB - Y - 9D - 50F - 2

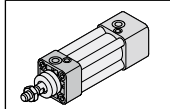
1 — 2 — 3 — 4 — 5 — 6 — 7 — 8

1	代號	機種型式
	DNE_F	前蓋保持
	DNE_R	後蓋保持

● 示意圖



DNE_F : 前蓋保持



DNE_R : 後蓋保持

2	代號	缸徑 (mm)
	32	Ø32
	40	Ø40
	50	Ø50
	63	Ø63
	80	Ø80
	100	Ø100

3	缸徑 (mm)	製作行程 (mm)
	Ø32	25 ~ 1000
	Ø40	
	Ø50	
	Ø63	
	Ø80	
	Ø100	

4		固定型式	
		FA: 前法蘭固定型	FB: 後法蘭固定型
		TC: 耳軸固定型	CA: 單耳搖擺型
		CB: 雙耳搖擺型	LB: 腳座固定型

5	軸端接頭配件
	Y: Y 接頭
	G: 魚眼接頭
	CJ: 浮動接頭

6		感應器裝置	
無記號: 不附感應器			
		9B: CS-9B	8B: CS-8B
		9D: CS-9D	8G: CS-8G

7	代號	感應器固定架	適用缸徑
	無記號	不附感應器固定架	
	32F	32F	Ø32, Ø40
	50F	50F	Ø50, Ø63
	80F	80F	Ø80, Ø100

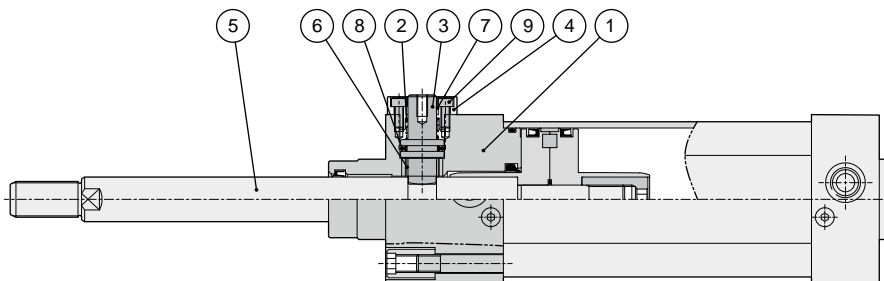
8	代號	感應器與固定夾具數量
	1	附 1 組
	2	附 2 組

DNE 系列 – 止落型鋁合金氣缸

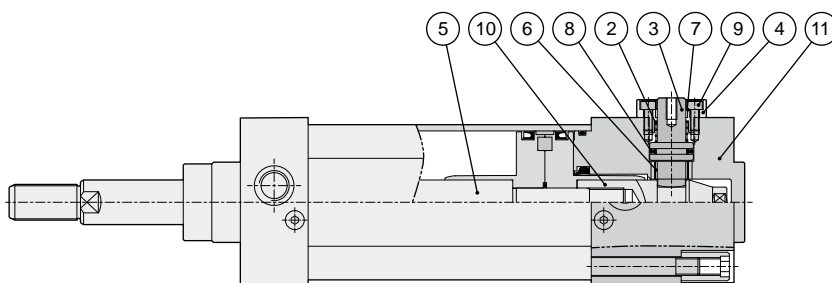
內部結構圖、零件材料表

內部結構圖

► DNE_F 前蓋保持型



► DNE_R 後蓋保持型



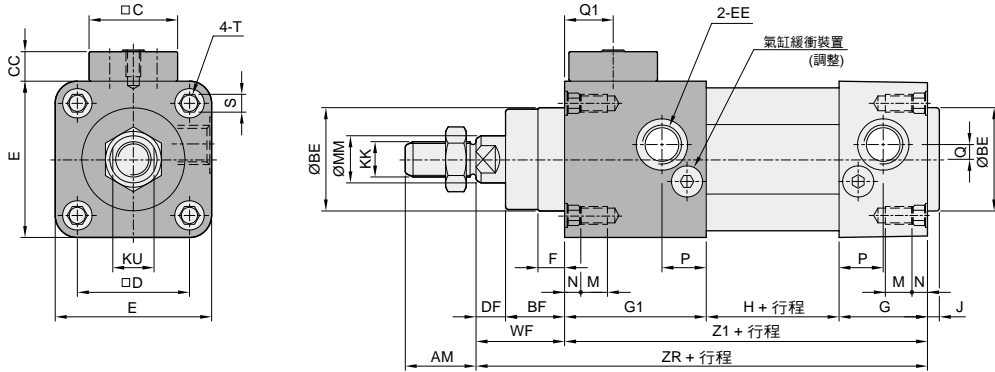
零件材料表

編號	項目	數量	編號	項目	數量	備註
01	前蓋	1	07	乾式軸承	2	除左所列零件物料，其餘同 DN 規格。
02	壓縮彈簧	1	08	活塞迫緊	2	
03	止動桿	2	09	緊緊螺絲	1	
04	蓋板	5	10	活塞固定螺帽	1	
05	活塞桿	1	11	後蓋	1	
06	乾式軸承	2				

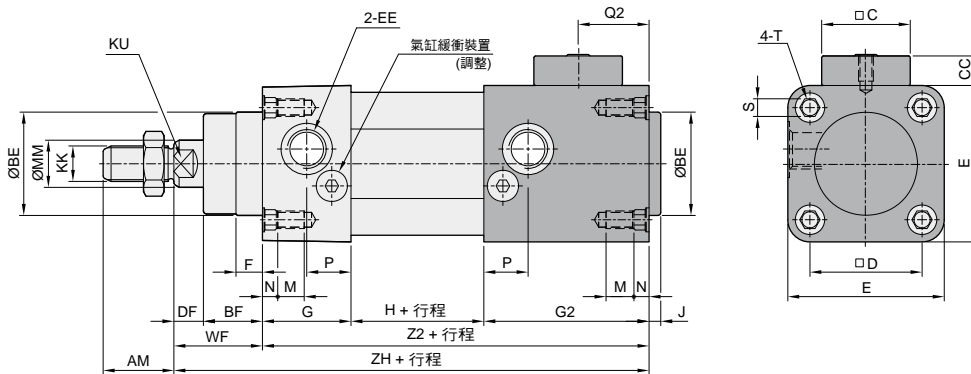
DNE 系列 — 止落型鋁合金氣缸

外觀圖形尺寸

DNE_F 前蓋保持型



DNE_R 後蓋保持型



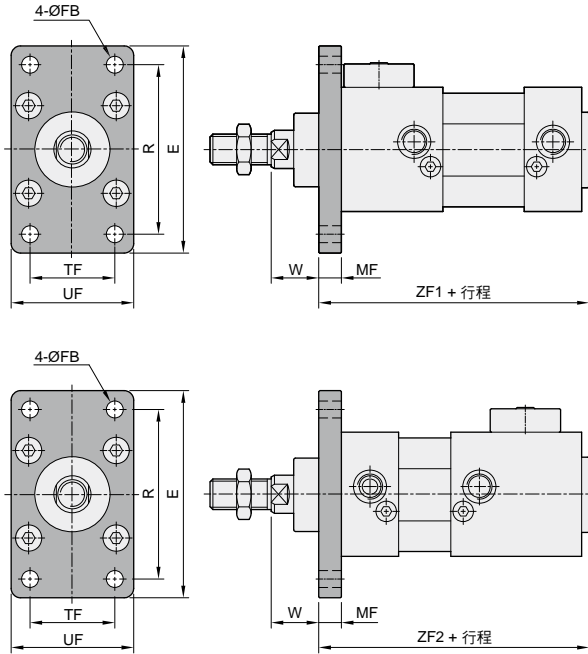
缸徑 (mm)	AM	BE	BF	C	CC	D	DF	E	EE	F	G	G1	G2	H	J
Ø32	22	30	16	21	10	32.5	10	47	G 1/8	7	26	40	47	42	4
Ø40	24	35	20	30	10	38	10	53	G 1/4	9	30	48	56	45	5
Ø50	32	40	25	34	10	46.5	12	65	G 1/4	11	30	52	71	46	5
Ø63	32	45	25	34	10	56.5	12	75	G 3/8	13	32	52	70	57	4
Ø80	40	45	32	39	10	72	14	95	G 3/8	15	38	66	80	52	6
Ø100	40	55	35	39	10	89	16	115	G 1/2	15	40	70	80	58	6

缸徑 (mm)	KK	KU	M	MM	N	P	Q	Q1	Q2	S	T	WF	Z1	Z2	ZR	ZH
Ø32	M10 × 1.25P	10	9	12	6	16	4.5	11.5	17.5	6	M6	26	108	115	134	141
Ø40	M12 × 1.25P	14	9	16	6	18	5	16.5	24	6	M6	30	123	131	153	161
Ø50	M16 × 1.5P	17	12	20	6	15	6	18	31.5	8	M8	37	128	147	165	184
Ø63	M16 × 1.5P	17	12	20	6	16.3	8	18	35.5	8	M8	37	141	159	178	196
Ø80	M20 × 1.5P	22	16	25	6	19	9	20.5	35	10	M10	46	156	170	202	216
Ø100	M20 × 1.5P	22	16	25	6	20	7	20.5	34	10	M10	51	168	178	219	229

DNE 系列 – 止落型鋁合金氣缸

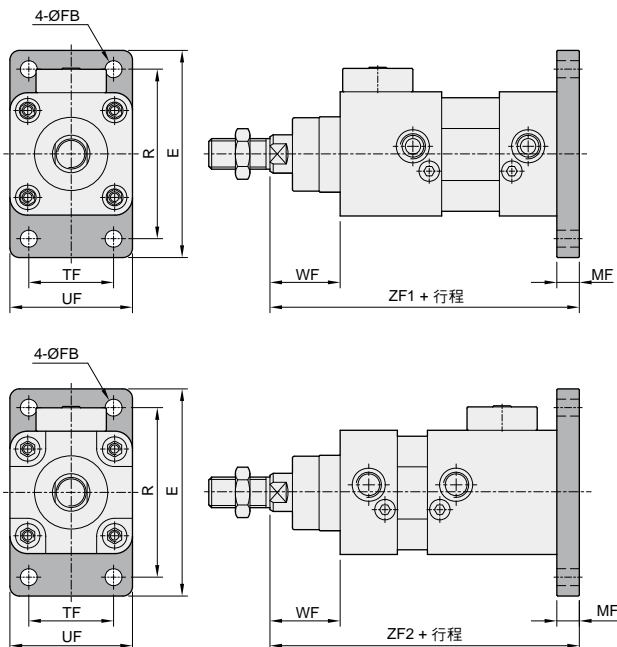
外觀圖形尺寸 / 安裝配件

法蘭固定型 - FA 前端固定型



記號 缸徑	E	FB	MF	R	TF	UF	W	ZF1	ZF2
Ø32	79	7	10	64	32	50	16	122	129
Ø40	90	9	10	72	36	55	20	138	146
Ø50	110	9	12	90	45	65	25	145	164
Ø63	120	9	12	100	50	75	25	157	175
Ø80	153	12	16	126	63	95	30	178	192
Ø100	178	14	16	150	75	115	35	190	200

法蘭固定型 - FB 尾端固定型

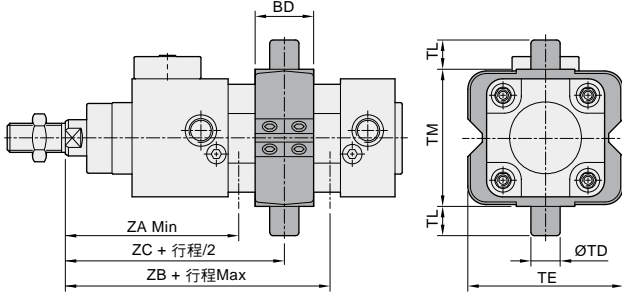


記號 缸徑	E	FB	MF	R	TF	UF	WF	ZF1	ZF2
Ø32	79	7	10	64	32	50	26	144	151
Ø40	90	9	10	72	36	55	30	163	171
Ø50	110	9	12	90	45	65	37	177	196
Ø63	120	9	12	100	50	75	37	190	208
Ø80	153	12	16	126	63	95	46	218	232
Ø100	178	14	16	150	75	115	51	235	245

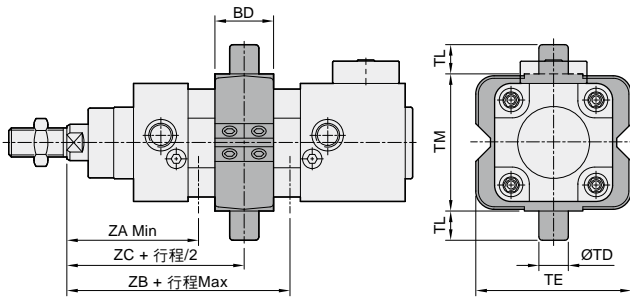
DNE 系列 – 止落型鋁合金氣缸

外觀圖形尺寸 / 安裝配件

耳軸固定型 - TC

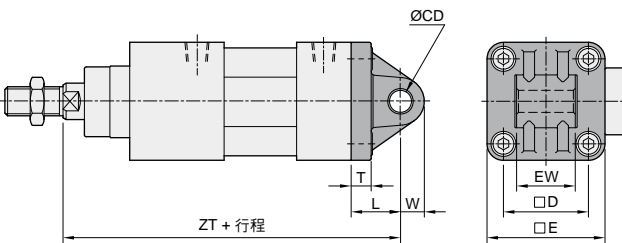


記號 缸徑	BD	TD	TE	TL	TM	ZA	ZB	ZC
Ø32	22	12	58	12	50	80	94	87
Ø40	28	16	70	16	63	95	106	100.5
Ø50	32	16	85	16	75	108	116	112
Ø63	35	20	100	20	90	110	125.5	117.5
Ø80	40	20	120	20	110	135	141	138
Ø100	45	25	145	25	132	147	153.5	150

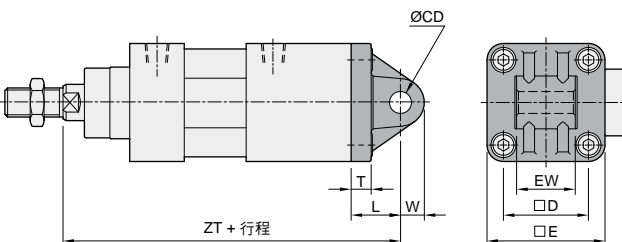


記號 缸徑	BD	TD	TE	TL	TM	ZA	ZB	ZC
Ø32	22	12	58	12	50	73	73	73
Ø40	28	16	70	16	63	77	88	82.5
Ø50	32	16	85	16	75	86	94	90
Ø63	35	20	100	20	90	89.5	105.5	97.5
Ø80	40	20	120	20	110	107	113	110
Ø100	45	25	145	25	132	116.5	123.5	120

單耳搖擺型 - CA



記號 缸徑	CD	D	E	EW	L	T	W	ZT
Ø32	10	32.5	47	26	22	10	10.5	156
Ø40	12	38	53	28	25	10	13	178
Ø50	12	46.5	65	32	27	12	13	192
Ø63	16	56.5	75	40	32	12	17	210
Ø80	16	72	95	50	36	16	17	238
Ø100	20	89	115	60	41	16	21	260

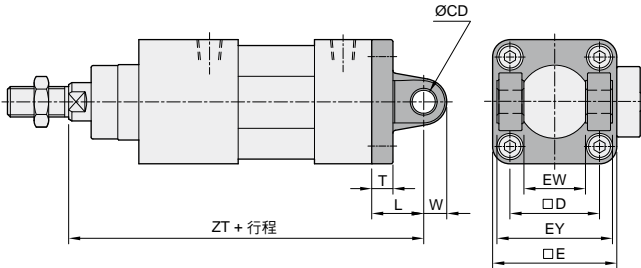


記號 缸徑	CD	D	E	EW	L	T	W	ZT
Ø32	10	32.5	47	26	22	10	10.5	163
Ø40	12	38	53	28	25	10	13	186
Ø50	12	46.5	65	32	27	12	13	211
Ø63	16	56.5	75	40	32	12	17	228
Ø80	16	72	95	50	36	16	17	252
Ø100	20	89	115	60	41	16	21	270

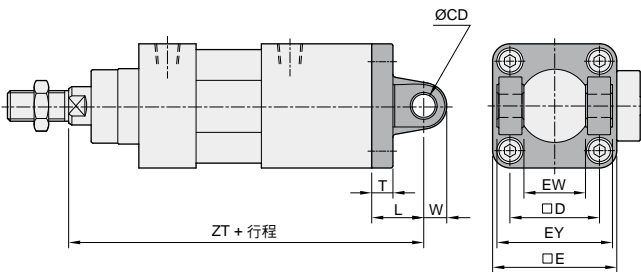
DNE 系列 – 止落型鋁合金氣缸

外觀圖形尺寸 / 安裝配件

■ 雙耳搖擺型 - CB

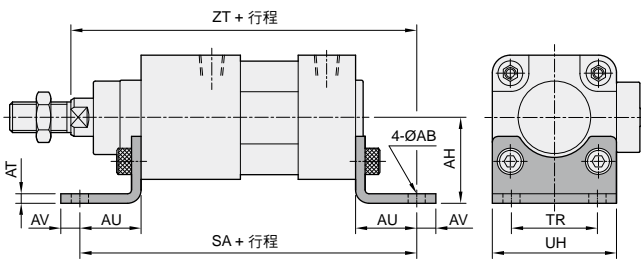


記號 缸徑	CD	D	E	EW	EY	L	T	W	ZT
Ø32	10	32.5	47	26	45	22	10	10.5	156
Ø40	12	38	53	28	52	25	10	11	178
Ø50	12	46.5	65	32	60	27	12	12	192
Ø63	16	56.5	75	40	70	32	12	15	210
Ø80	16	72	95	50	90	36	16	17	238
Ø100	20	89	115	60	110	41	16	21	260

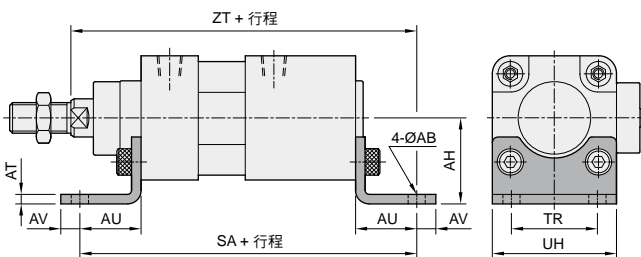


記號 缸徑	CD	D	E	EW	EY	L	T	W	ZT
Ø32	10	32.5	47	26	45	22	10	10.5	163
Ø40	12	38	53	28	52	25	10	11	186
Ø50	12	46.5	65	32	60	27	12	12	211
Ø63	16	56.5	75	40	70	32	12	15	228
Ø80	16	72	95	50	90	36	16	17	252
Ø100	20	89	115	60	110	41	16	21	270

■ 腳座固定型 - LB



記號 缸徑	AB	AH	AT	AU	AV	SA	TR	UH	ZT
Ø32	7	32	5	24	8	156	32	47	158
Ø40	9	36	5	28	10	179	36	53	181
Ø50	9	45	5	32	10	192	45	65	197
Ø63	9	50	5	32	10	205	50	75	210
Ø80	12	63	6	41	13	238	63	95	243
Ø100	14	71	6	41	15	250	75	115	260



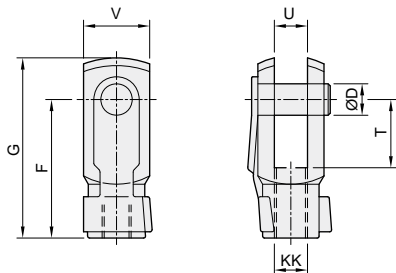
記號 缸徑	AB	AH	AT	AU	AV	SA	TR	UH	ZT
Ø32	7	32	5	24	8	163	32	47	165
Ø40	9	36	5	28	10	187	36	53	189
Ø50	9	45	5	32	10	211	45	65	216
Ø63	9	50	5	32	10	223	50	75	228
Ø80	12	63	6	41	13	252	63	95	257
Ø100	14	71	6	41	15	260	75	115	270

DNE 系列 – 止落型鋁合金氣缸

外觀圖形尺寸 / 軸端用接頭配件

軸端配件尺寸

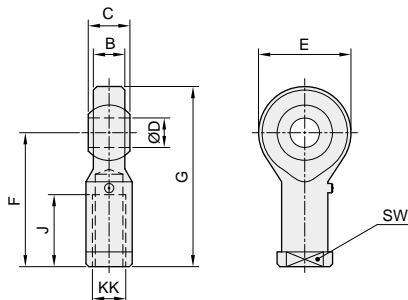
Y 型接頭



型號	缸徑	D	F	G	KK
Y - M10×1.25	Ø32	10	40	52	M10 × 1.25
Y - M12×1.25	Ø40	12	48	62	M12 × 1.25
Y - M16×1.5	Ø50, Ø63	16	64	83	M16 × 1.5
Y - M20×1.5	Ø80, Ø100	20	80	105	M20 × 1.5

型號	缸徑	T	U	V	
Y - M10×1.25	Ø32	20	10	20	
Y - M12×1.25	Ø40	24	12	24	
Y - M16×1.5	Ø50, Ø63	32	16	32	
Y - M20×1.5	Ø80, Ø100	40	20	40	

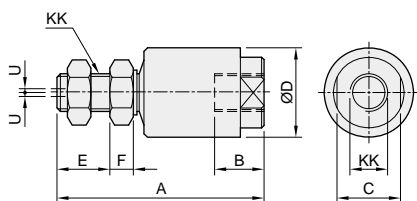
魚眼接頭



型號	缸徑	B	C	D	E	F
G - M10×1.25	Ø32	10.5	14	10	26	43
G - M12×1.25	Ø40	12	16	12	30	50
G - M16×1.5	Ø50, Ø63	15	21	16	38	64
G - M20×1.5	Ø80, Ø100	18	25	20	46	77

型號	缸徑	G	J	KK	SW
G - M10×1.25	Ø32	56	21	M10 × 1.25	17
G - M12×1.25	Ø40	65	24	M12 × 1.25	19
G - M16×1.5	Ø50, Ø63	83	33	M16 × 1.5	22
G - M20×1.5	Ø80, Ø100	100	40	M20 × 1.5	30

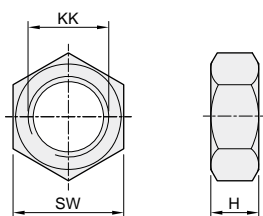
浮動接頭



型號	缸徑	A	B	C	D	E
CJ - M10×1.25	Ø32	54	13	24	25.5	14.4
CJ - M12×1.25	Ø40	71	17	29	31	18.8
CJ - M16×1.5	Ø50, Ø63	88	21	27	38	31
CJ - M20×1.5	Ø80, Ø100	105	25	32	50	27.5

型號	缸徑	F	KK	U	
CJ - M10×1.25	Ø32	4.5	M10 × 1.25	1	
CJ - M12×1.25	Ø40	8	M12 × 1.25	1.15	
CJ - M16×1.5	Ø50, Ø63	8	M16 × 1.5	1.65	
CJ - M20×1.5	Ø80, Ø100	15.5	M20 × 1.5	2.15	

軸端螺帽



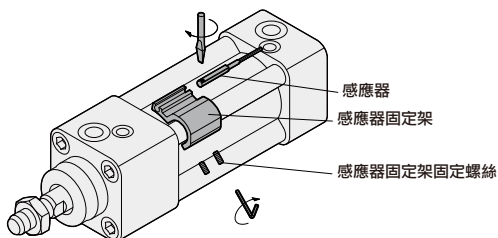
型號	缸徑	H	KK	SW
M10×1.25	Ø32	6	M10 × 1.25	17
M12×1.25	Ø40	7	M12 × 1.25	19
M16×1.5	Ø50, Ø63	8	M16 × 1.5	24
M20×1.5	Ø80, Ø100	8	M20 × 1.5	27

DNE 系列 – 止落型鋁合金氣缸

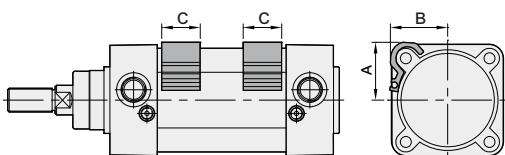
感應器固定及使用方法

感應器安裝位置及參考尺寸

感應器固定夾具



感應器安裝位置及尺寸 (參考尺寸)



單位: mm

氣缸缸徑	Ø32	Ø40	Ø50	Ø63	Ø80	Ø100
A	24.2	27.3	34.4	39	49.4	57.8
B	25	28	33.4	38.7	48	57
C	26	26	26	26	26	26

感應範圍

感應器固定於本體上，當活塞移動而接近感應器時，磁鐵磁場促使磁簧開關動作之範圍；而磁場與開關之應答間約有 0.5mm 左右之誤差。

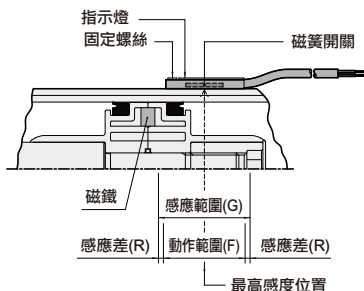
動作範圍

當活塞作位移動時，磁場與開關之穩定應答範圍，其範圍作為開關之設定與調整之參考依據。(請參閱下表數據)。

單位: mm

機種	CS-9D(B)	
氣缸缸徑	動作範圍 (F)	感應差 (R)
Ø32	12	2~3
Ø40	12	2~3
Ø50	15	2~3
Ø63	15	2~3
Ø80	20	2~3
Ø100	20	2~3

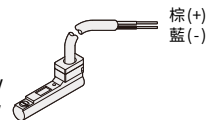
感應器之設定與動作範圍



感應器型號

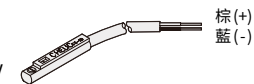
CS-9B

使用電壓: DC 5 ~ 120V
AC 5 ~ 120V



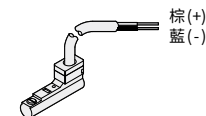
CS-9D

使用電壓: DC 5 ~ 120V
AC 5 ~ 120V



CS-8B

使用電壓: DC 5 ~ 30V



CS-8G

使用電壓: DC 5 ~ 30V

