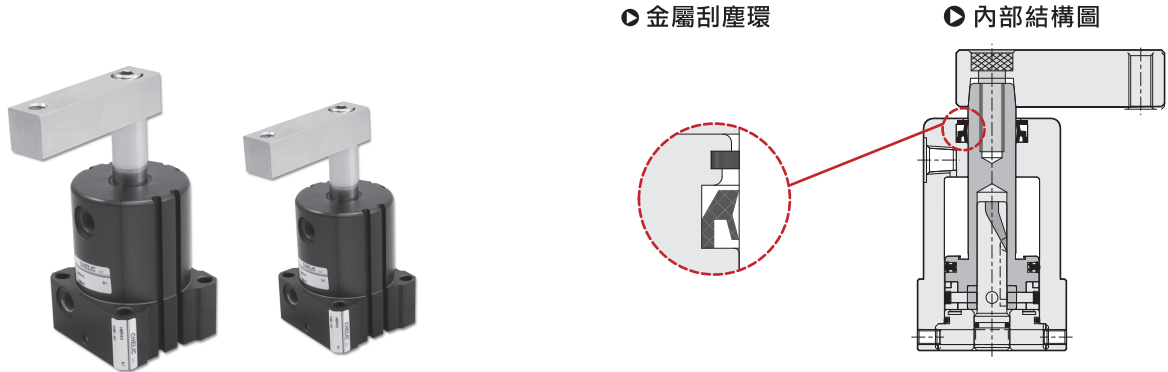


HBR(L)W系列-氣壓轉角下壓缸(附金屬刮塵環)

訂購稱呼代號與規格表



刮塵環缸徑表

缸徑(Ø)	附刮塵環型 (製作缸徑)			
	20	25	32	40

規格表

項目	缸徑 (mm)	Ø20	Ø25	Ø32	Ø40
軸徑	mm	Ø12	Ø14	Ø16	Ø16
作動形式		複動式			
使用流體		已濾清之壓縮空氣			
最高壓力	kgf/cm ² (kPa)	10.3(1030)			
使用壓力範圍	kgf/cm ² (kPa)	1 ~ 7(100~ 700)			
迴轉行程	mm	9		11	
下壓行程	mm	13		15	
缸體材質		鋁合金			
旋轉角度		90°±2°			
旋轉方向		左轉 (由右向左) - L ; 右轉 (由左向右) - R			
理論夾持力	(N) (6kgf/cm ²)	120	200	360	630
重量	kg	0.3	0.5	0.7	0.9

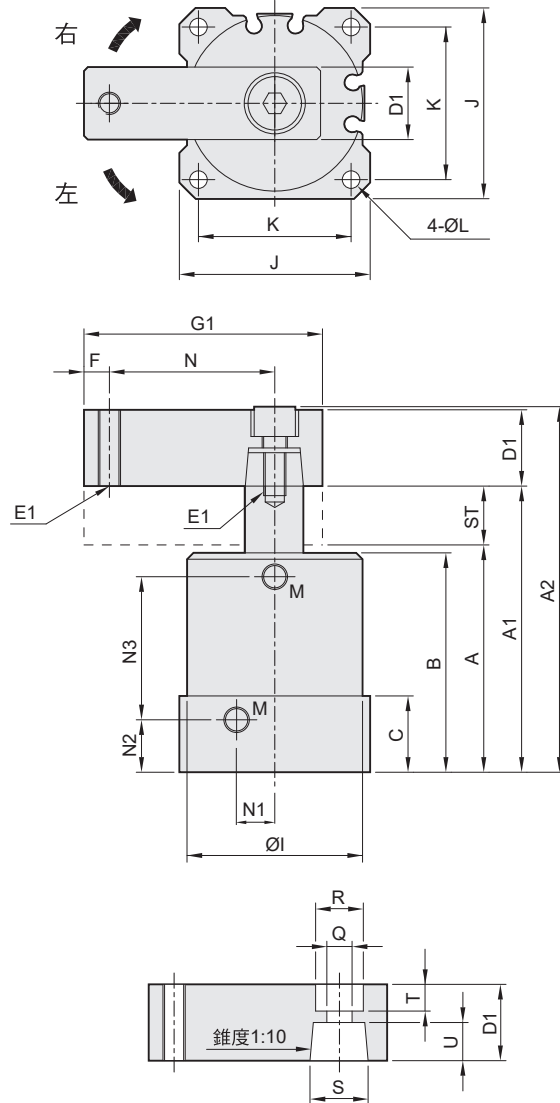
訂購稱呼代號

HB R 機種仕樣 L : 表示左轉固定形式 (由右向左) R : 表示右轉固定式 (由左向右)	W 1 刮塵裝置 W 1 磷青銅材質 W 2 不銹鋼材質	25 氣缸內徑 20 - Ø20mm 25 - Ø25mm 32 - Ø32mm 40 - Ø40mm	× 13 氣缸行程 Ø20 - 13mm Ø25 - 13mm Ø32 - 15mm Ø40 - 15mm	- SD 2 感應裝置 CS-9D SD 2 [SD] : 感應器種類屬 (CS-9D) [SB] : 感應器種類屬 (CS-9B) [SH] : 感應器種類屬 (CS-9H) [SDP] : 感應器種類屬 (CS-9DPNP) [2] : 感應器數量 1 = 1個感應器 2 = 2個感應器(選配件)
---	--	---	---	--

HBR(L)W系列-氣壓轉角下壓缸(附金屬刮塵環)

外觀圖型尺寸

◎ HBR(L)W Ø20 ~ Ø40



缸徑	ST	A	A1	A2	B	C	D1	E1	F	G1
Ø20	22	67	89	(105.9)	65	23	□ 15.9	M6×1.0	6	50
Ø25	22	67	89	(105.9)	65	23	□ 15.9	M6×1.0	6	50
Ø32	26	82	108	(128)	78	28	□ 19	M8×1.25	8	70
Ø40	26	82	108	(128)	78	28	□ 19	M8×1.25	8	75

缸徑	I	J	K	L	M	N	Q	R	S	T	U	N1	N2	N3
Ø20	Ø31	33	26	Ø3.3	M5×0.8P	35	Ø6.8	Ø11	Ø12	5	8.5	7.5	13	41.5
Ø25	Ø35	38	30	Ø4.6	M5×0.8P	35	Ø6.8	Ø11	Ø14	5	8.5	8	16.5	39.5
Ø32	Ø46	50	40	Ø5.2	PT 1/8	50	Ø9	Ø14	Ø16	7	9.5	11.5	19	45
Ø40	Ø55	60	48	Ø6.8	PT 1/8	55	Ø9	Ø14	Ø16	7	9.5	14	19	45