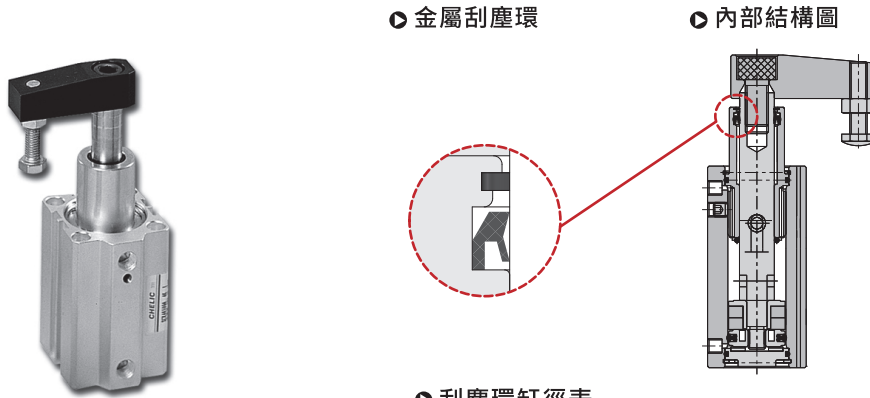


SCR(L)W系列-旋轉夾持缸(附金屬刮塵環)

訂購稱呼代號與規格表



◉ 金屬刮塵環

◉ 內部結構圖

◉ 刮塵環缸徑表

| 附刮塵環型 | | (製作缸徑) | | | |
|-------|----|--------|----|----|--|
| 缸徑(Ø) | 20 | 25 | 32 | 40 | |

◉ 規格表

| 項目 | 缸徑(mm) | Ø20 | Ø25 | Ø32 | Ø40 |
|--------|---------------------------|-----------------------------|-----|-------|-----|
| 作用形式 | | 複動式 | | | |
| 使用流體 | | 空氣 | | | |
| 使用壓力範圍 | kgf/cm ² (kPa) | 1.5 ~ 9.5 (150 ~ 950) | | | |
| 使用溫度 | °C | 0 ~ 60 | | | |
| 使用速度 | mm / s | 30 ~ 500 | | | |
| 迴轉行程 | mm | 10 | | 15 | |
| 下壓行程 | mm | 10, 20 | | | |
| 旋轉角度 | | 90°±10° | | | |
| 旋轉方向 | | 左轉(由右向左) - L ; 右轉(由左向右) - R | | | |
| 緩衝裝置 | | 橡膠墊片緩衝 | | | |
| 潤滑 | | 自由供給方式 | | | |
| 口徑 | | M5x0.8 | | PT1/8 | |
| 磁石裝置 | | 附磁石 | | | |
| 重量 | kg | 0.3 | 0.4 | 0.6 | 0.8 |

◉ 訂購稱呼代號

| | | | | | | | | | | |
|-----------------------|----------|------------------------|--|---|-----------------------|---|---------------------------|---|-----------|----------|
| SC | R | W 1 | 32 | × | 10 | - | F | - | SE | 2 |
| 機種仕樣 | | 刮塵裝置 | 氣缸內徑 | | 氣缸行程 | | 附固定座 | | 感應裝置 | |
| | | W 1 磷青銅材質 W 2 不銹鋼材質 | 20 — Ø20mm 25 — Ø25mm 32 — Ø32mm 40 — Ø40mm | | | | | | | SE 2 |
| L: 表示左轉固定型式 (由右向左) | | | | | 行程表示下壓行程 (迴轉行程不包括) | | 無記號: 不附固定座 F: 表示附法蘭固定座 | | CS-30E | |
| | | | | | 10, 20 mm | | | | | SD 2 |
| R: 表示右轉固定型式 (由左向右) | | | | | | | | | CS-9D | |

[SE]: 感應器種類屬(CS-30E)
2: 感應器數量
[SD]: 感應器種類屬(CS-9D)
[SB]: 感應器種類屬(CS-9B)
[SH]: 感應器種類屬(CS-9H)
[SDN]: 感應器種類屬(CS-9DNPN)
[SDP]: 感應器種類屬(CS-9DPNP)
[2]: 感應器數量
 1 = 1個感應器
 2 = 2個感應器(選配件)

SCR(L)W系列-旋轉夾持缸(附金屬刮塵環)

理論出力表與注意事項

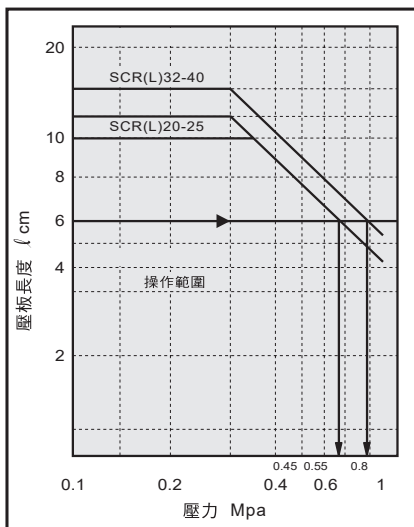
● 理論出力表

| 型式 | 主軸 (mm) | 作動方向 | 受壓面積 (cm ²) | 使用壓力 (kgf / cm ²) | | | |
|-----------|---------|------|-------------------------|-------------------------------|------|------|-----|
| | | | | 3 | 5 | 7 | 10 |
| SCR(L)W20 | 12 | 下壓 | 2 | 6 | 10 | 14 | 20 |
| | | 上昇 | 3 | 9 | 15 | 21 | 30 |
| SCR(L)W25 | 12 | 下壓 | 3.7 | 11.1 | 18.5 | 25.7 | 37 |
| | | 上昇 | 4.9 | 14.7 | 24.5 | 34.3 | 49 |
| SCR(L)W32 | 16 | 下壓 | 6 | 18 | 30 | 42 | 60 |
| | | 上昇 | 8 | 24 | 40 | 56 | 80 |
| SCR(L)W40 | 16 | 下壓 | 10.5 | 31.5 | 52.5 | 73.5 | 105 |
| | | 上昇 | 12.5 | 37.5 | 62.5 | 87.5 | 125 |

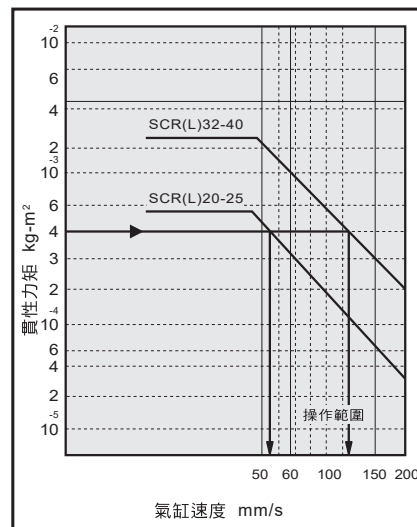
● 注意事項

- 最高使用壓力和氣缸速度，隨壓板的長度變化，如果壓板過大或作動速度過快，就可能導致氣缸損壞，請參照表一及表二進行設計。
- 使用在焊接場合時，請注意不可有焊渣附著或有溶液濺落在主軸表面上，可能會使迫緊損傷，導致漏氣。
- 壓緊面須與氣缸的安裝面保持平行。
- 夾持工件請在下壓行程中操作，不要在旋轉行程中執行工作，同時要確保夾緊後，工件不會移動，再開始進行工作。
- 請以直立下壓方式操作氣缸，水平操作或者是使用壓板側面進行工作，會導致無法夾緊或氣缸損壞的情形發生。
- 安裝壓板時，請用虎鉗或扳手等工具固定住壓板後，在鎖緊壓板固定螺絲，鎖緊力矩，請參考表三進行鎖固動作。

● 表一



● 表二



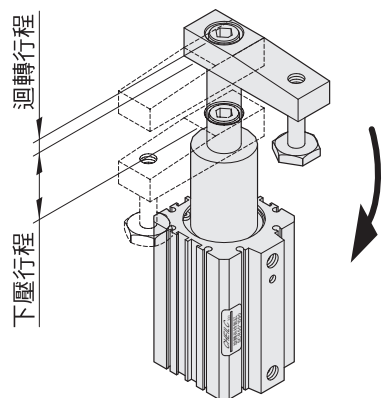
● 表三

| 缸徑 (mm) | 標準力矩 N·m |
|----------|----------|
| Ø20, Ø25 | 4 ~ 6 |
| Ø32, Ø40 | 8 ~ 10 |

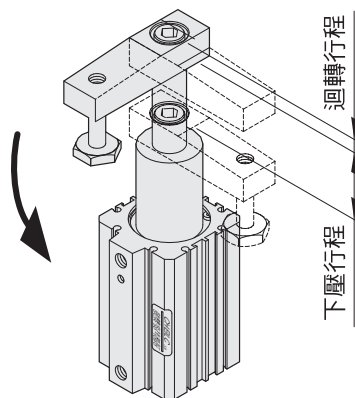
SCR(L)W系列-旋轉夾持缸(附金屬刮塵環)

作動說明與安裝方式

左轉方式 - SCL 型式

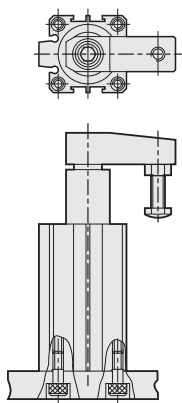


右轉方式 - SCR 型式

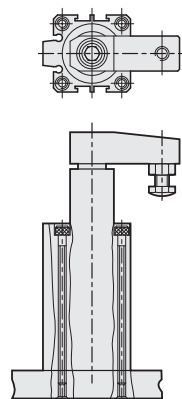


固定及安裝型式

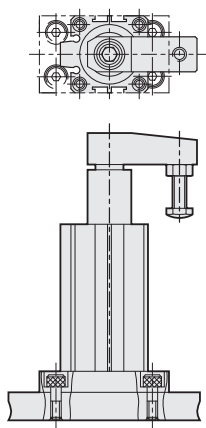
● 底部固定型式



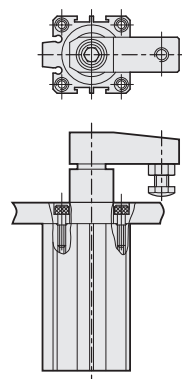
● 上部固定型式



● 底部固定型式 - F



● 上部固定型式

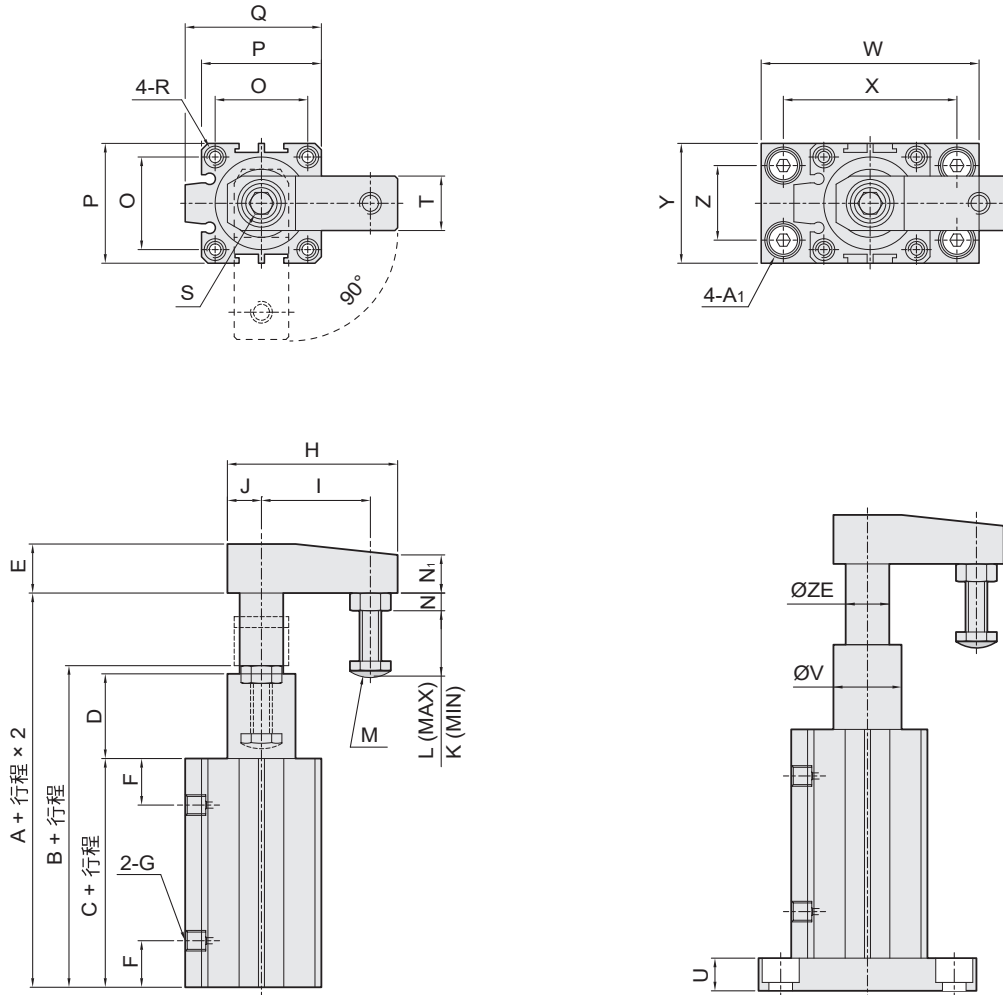


SCR(L)W系列-旋轉夾持缸(附金屬刮塵環)

外觀圖形尺寸

SCR(L)W Ø20 ~ Ø40

- 底部固定型式



| 缸徑 | A | A1 | B | C | D | E | F | G | H | I | J | K | L | M |
|-----|-------|--------------------------|------|------|------|------|-----|---------|------|----|------|-----|------|-------------------|
| Ø20 | 92.3 | 鑽孔 Ø5.5, 柱孔 Ø9.5 x 5.5 深 | 82.3 | 59.5 | 20.3 | 15.5 | 7.5 | M5x0.8p | 51 | 35 | 9 | 4 | 12 | M6x1.0px25L 六角螺栓 |
| Ø25 | 93.6 | 鑽孔 Ø6.5, 柱孔 Ø11 x 6.5 深 | 83.6 | 61.2 | 20 | 15.5 | 8 | M5x0.8p | 51 | 35 | 9 | 4 | 12 | M6x1.0px25L 六角螺栓 |
| Ø32 | 113 | 鑽孔 Ø6.5, 柱孔 Ø11 x 6.5 深 | 98 | 64 | 31 | 18.5 | 9 | PT 1/8 | 62.5 | 40 | 12.5 | 5.5 | 12.5 | M8x1.25px40L 六角螺栓 |
| Ø40 | 114.8 | 鑽孔 Ø9, 柱孔 Ø14 x 8.5 深 | 99.8 | 66.5 | 30.3 | 18.5 | 10 | PT 1/8 | 62.5 | 40 | 12.5 | 5.5 | 12.5 | M8x1.25px40L 六角螺栓 |

| 缸徑 | N | N1 | O | P | Q | R | S | T | U | V | W | X | Y | Z | ZE |
|-----|-----|----|----|----|----|---|-------------|------|----|----|----|----|----|----|----|
| Ø20 | 5 | 12 | 24 | 34 | — | 鑽孔 Ø4.3, 攻牙 M5 x 0.8 x 6 深; 柱孔 Ø7 x 5 深; (兩邊) | M8x1.25p 螺栓 | 15.9 | 8 | 19 | 62 | 48 | 35 | 22 | 12 |
| Ø25 | 5 | 12 | 28 | 40 | — | 鑽孔 Ø5.1, 攻牙 M6 x 1 x 8 深; 柱孔 Ø8.7 x 6 深; (兩邊) | M8x1.25p 螺栓 | 15.9 | 10 | 24 | 70 | 55 | 40 | 28 | 12 |
| Ø32 | 6.5 | 14 | 34 | 44 | 50 | 鑽孔 Ø5.1, 攻牙 M6 x 1 x 8 深; 柱孔 Ø8 x 6 深; (兩邊) | M10x1.5p 螺栓 | 19 | 10 | 30 | 76 | 60 | 46 | 30 | 16 |
| Ø40 | 6.5 | 14 | 40 | 52 | 58 | 鑽孔 Ø6.8, 攻牙 M8 x 1.25 x 10 深; 柱孔 Ø9.5 x 8 深; (兩邊) | M10x1.5p 螺栓 | 19 | 12 | 30 | 86 | 70 | 55 | 40 | 16 |