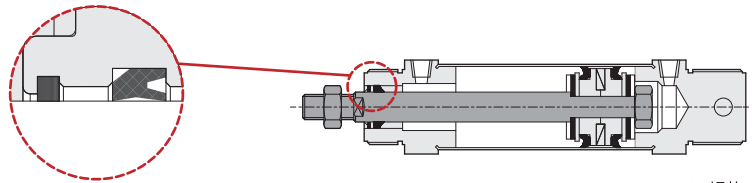


# SDAW系列-不銹鋼管氣缸 (附金屬刮塵環)

訂購稱呼代號與規格表

## ◉ 金屬刮塵環

## ◉ 內部結構圖



ISO-6432規格

## ◉ 刮塵環缸徑表

缸徑 (Ø)	附刮塵環型 (製作缸徑)			
	20	25	32	40

## ◉ 規格表

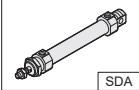
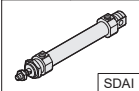
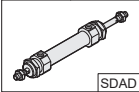
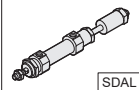
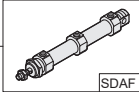
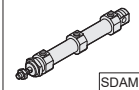
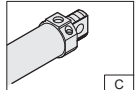
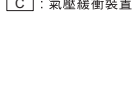
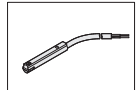
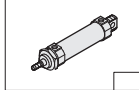
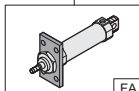
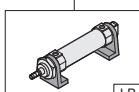
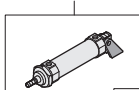
項目	缸徑 (mm)	Ø20 ~ Ø40
作動型式		複動式氣缸
使用流體		空氣壓
固定型式		FA, LB, CB
使用壓力範圍	kgf/cm <sup>2</sup> (kPa)	1 ~ 7 (100 ~ 700)
最大使用壓力	kgf/cm <sup>2</sup> (kPa)	9 (900)
使用溫度範圍	°C	0 ~ 60
使用速度範圍	mm/s	50 ~ 700
緩衝裝置		橡膠墊片/氣壓緩衝
潤滑		自由供給方式
口徑		PT1/8
磁石裝置		附感應磁石

## ◉ 標準製作長度表

單位: mm

缸徑 (mm)	標準尺寸	最大行程	最大使用行程
Ø20	25、50、75、100、150、200、250、300	300	300
Ø25	25、50、75、100、150、200、250、300	300	
Ø32	25、50、75、100、150、200、250、300	500	500
Ø40	25、50、75、100、150、200、250、300	500	

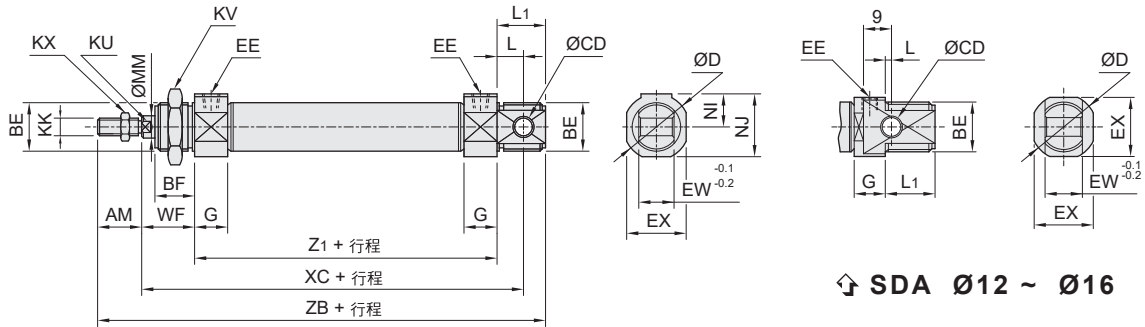
## ◉ 訂購稱呼代號

SDA	W 1	25	×	150	-	C	-	SA 2	-	FA
機種仕樣	刮塵裝置	氣缸內徑		氣缸行程		緩衝裝置		感應裝置		固定型式
 <p>SDA: 標準型</p>  <p>SDAI: 單動型 (平時入位型)</p>  <p>SDAD: 雙軸型</p>  <p>SDAL: 可調行程型</p>  <p>SDAF: 串聯式多位置氣缸</p>  <p>SDAM: 串聯式倍力氣缸</p>	<p>W 1 磷青銅材質</p> <p>W 2 不銹鋼材質</p>	<p>20 - Ø20 mm</p> <p>25 - Ø25 mm</p> <p>32 - Ø32 mm</p> <p>40 - Ø40 mm</p>		<p>25 - 25 mm</p> <p>50 - 50 mm</p> <p>75 - 75 mm</p> <p>100 - 100 mm</p> <p>125 - 125 mm</p> <p>150 - 150 mm</p> <p>175 - 175 mm</p> <p>200 - 200 mm</p>		 <p>無記號: 無緩衝裝置</p>  <p>C: 氣壓緩衝裝置</p>		 <p>CS-9D (磁簧管型) 9D</p> <p>無記號: 標準型</p> <p>SD: 感應器記號 (CS-9D)</p> <p>2: 感應器數量 1 = 1個感應器 2 = 2個感應器</p>		 <p>無記號: 標準型</p>  <p>FA: 法蘭固定型</p>  <p>LB: 腳座固定型</p>  <p>CB: 尾架型</p>

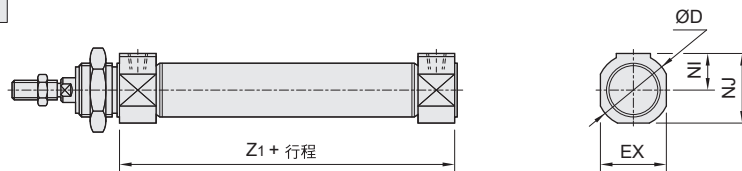
# SDAW系列-不銹鋼管氣缸 (附金屬刮塵環)

## 外觀圖形尺寸

### 雙動標準型 — SDAW

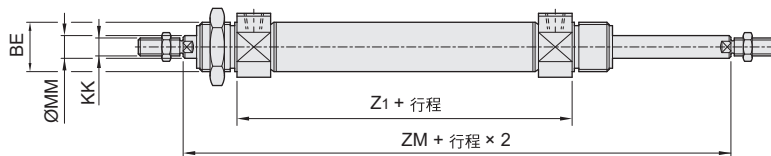


### 雙動平尾型 — K

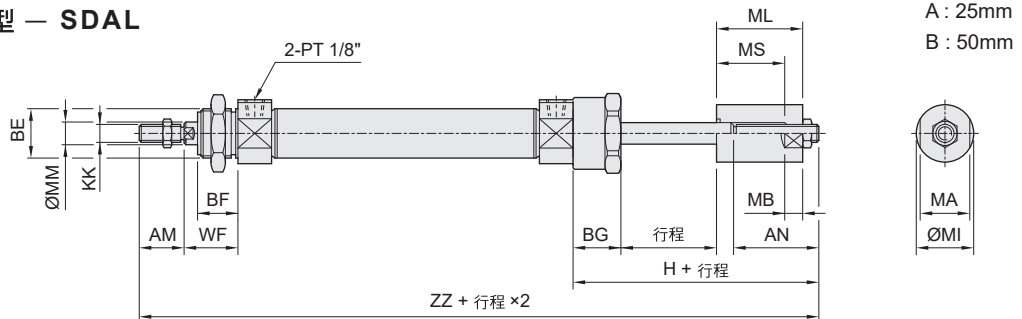


缸徑 (mm)	AM	BE	BF	CD	D	EE	EX	EW	G	KK	KU	KV	KX	L	L1	MM	NI	NJ	WF	XC	Z1	ZB
Ø20	20	M22x1.5	18	8	30	PT 1/8	27	16	15	M8x1.25	7	27	14	12	22	8	15	28.5	24	95	59	125
Ø25	22	M22x1.5	20	8	30	PT 1/8	27	16	16	M10x1.25	9	27	17	12	22	10	15	28.5	28	104	64	136
Ø32	23	M27x2.0	20	10	38	PT 1/8	35	20	16	M10x1.25	10	35	17	15	27	12	19	36.5	28	115	72	150
Ø40	23	M33x2.0	20	10	45	PT 1/8	42	20	16	M14x1.5	14	41	22	15	27	16	22.5	43.5	28	115	72	150

### 雙動雙軸型 — SDADW



### 可調行程型 — SDAL

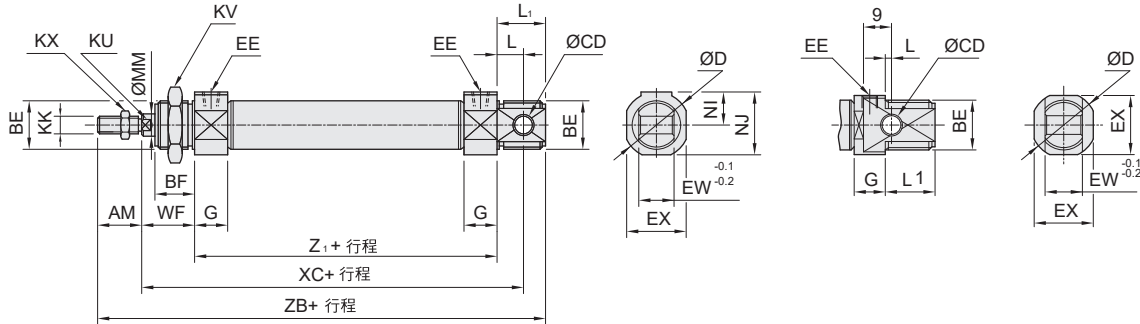


缸徑 (mm)	AN		AM	BE	BF	BG	H		KK	MA	MB	MI	ML		MM	MS		WF	ZZ		ZM
	A	B					A	B					A	B		A	B		A	B	
Ø20	45	70	20	M22x1.5	18	25	78	103	M8x1.25	22	8	24	43	68	8	33	58	24	181	206	107
Ø25	46	71	22	M22x1.5	20	25	79	104	M10x1.25	22	8	24	45	70	10	35	60	28	193	218	120
Ø32	46	71	23	M27x2.0	20	25	79	104	M10x1.25	27	10	29	47	72	12	35	60	28	202	227	128
Ø40	50	75	23	M33x2.0	20	25	83	108	M14x1.5	32	10	35	47	72	16	35	60	28	206	231	128

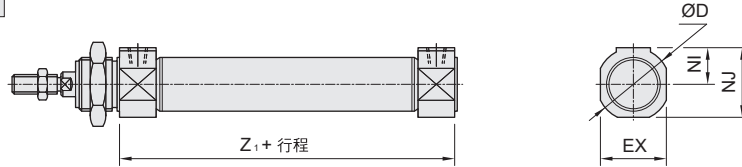
# SDAW系列-不銹鋼管氣缸(附金屬刮塵環)

外觀圖形尺寸

## 單動標準型 — SDAIW



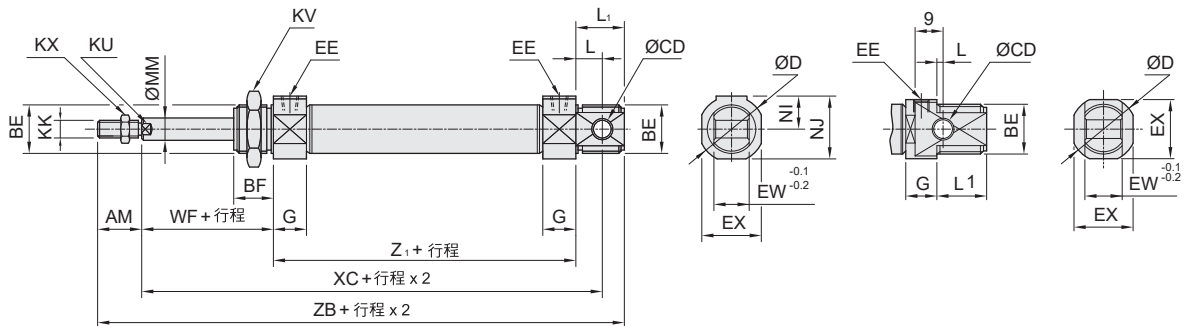
## 單動平尾型 — K



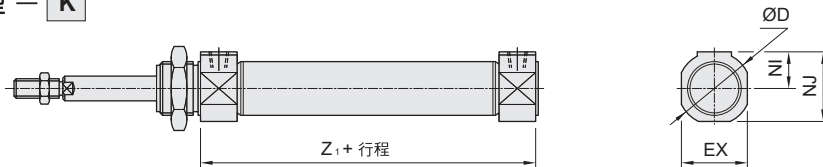
單位 : mm

缸徑	AM	BE	BF	CD	D	EE	EX	EW	G	KK	KU	KV	KX	L	L1	MM	NI	NJ	WF	行程 1~50			行程 51~100		
																				XC	Z1	ZB	XC	Z1	ZB
Ø20	20	M22x1.5	18	8	30	PT 1/8	27	16	15	M8x1.25	7	27	14	12	22	8	15	28.5	24	95	59	125	120	84	150
Ø25	22	M22x1.5	20	8	30	PT 1/8	27	16	16	M10x1.25	9	27	17	12	22	10	15	28.5	28	104	64	136	129	89	161
Ø32	23	M27x2.0	20	10	38	PT 1/8	35	20	16	M10x1.25	10	35	17	15	27	12	19	36.5	28	115	72	150	140	97	175
Ø40	23	M33x2.0	20	10	45	PT 1/8	42	20	16	M14x1.5	14	41	22	15	27	16	22.5	43.5	28	115	72	150	140	97	175

## 單動標準型 — SDAOW



## 單動平尾型 — K



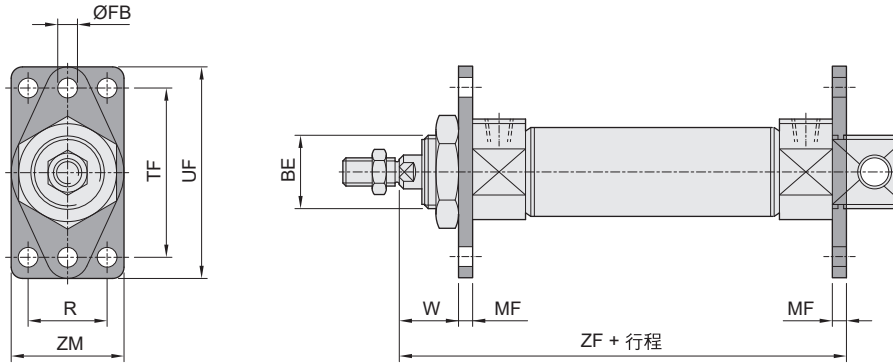
單位 : mm

缸徑	AM	BE	BF	CD	D	EE	EX	EW	G	KK	KU	KV	KX	L	L1	MM	NI	NJ	WF	行程 1~50			行程 51~100		
																				XC	Z1	ZB	XC	Z1	ZB
Ø20	20	M22x1.5	18	8	30	PT 1/8	27	16	15	M8x1.25	7	27	14	12	22	8	15	28.5	24	95	59	125	120	84	150
Ø25	22	M22x1.5	20	8	30	PT 1/8	27	16	16	M10x1.25	9	27	17	12	22	10	15	28.5	28	104	64	136	129	89	161
Ø32	23	M27x2.0	20	10	38	PT 1/8	35	20	16	M10x1.25	10	35	17	15	27	12	19	36.5	28	115	72	150	140	97	175
Ø40	23	M33x2.0	20	10	45	PT 1/8	42	20	16	M14x1.5	14	41	22	15	27	16	22.5	43.5	28	115	72	150	140	97	175

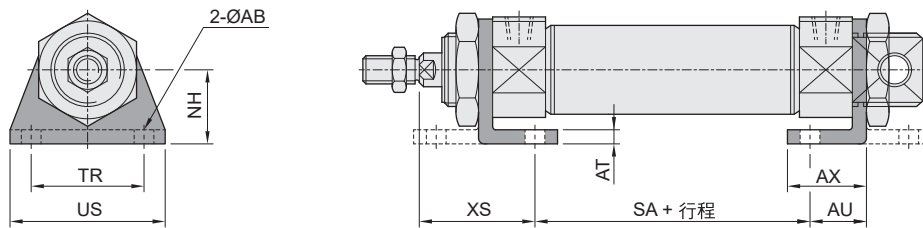
# SDAW系列-不銹鋼管氣缸 (附金屬刮塵環)

外觀圖形尺寸

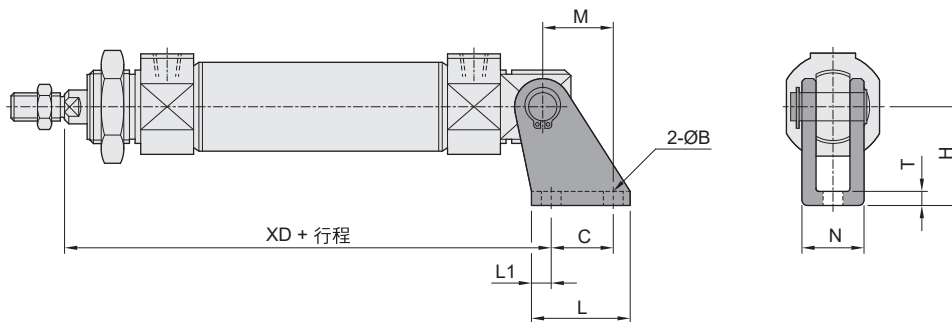
## 法蘭固定型 — FA



## 腳座固定型 — LB



## 尾架型 — CB

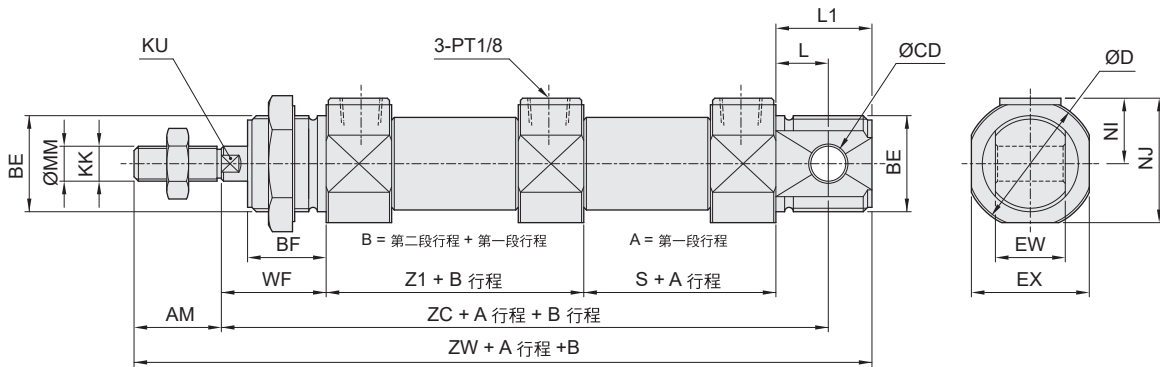


缸徑 (mm)	AB	AT	AU	AX	B	BE	C	FB	H	L	L1	M	MF	N	NH	R	SA	T	TF	TR	UF	US	W	XD	XS	ZF	ZM
Ø20	7	5	17	25	7	M22x1.5	20	7	30	32	6	16	5	24	25	-	35	4	50	40	66	54	19	91	36	88	40
Ø25	7	5	17	25	7	M22x1.5	20	7	30	32	6	16	5	24	25	-	40	4	50	40	66	54	23	100	40	97	40
Ø32	7	5	20	30	7	M27x2.0	25	7	40	40	7.5	20	5	28	35	20	42	4	60	40	80	55	23.5	110	43.5	104.5	45
Ø40	9	5	20	30	9	M33x2.0	25	9	40	40	7.5	20	5	28	40	30	42	4	80	50	100	75	23.5	110	43.5	104.5	50

# SDAW系列-不銹鋼管氣缸 (附金屬刮塵環)

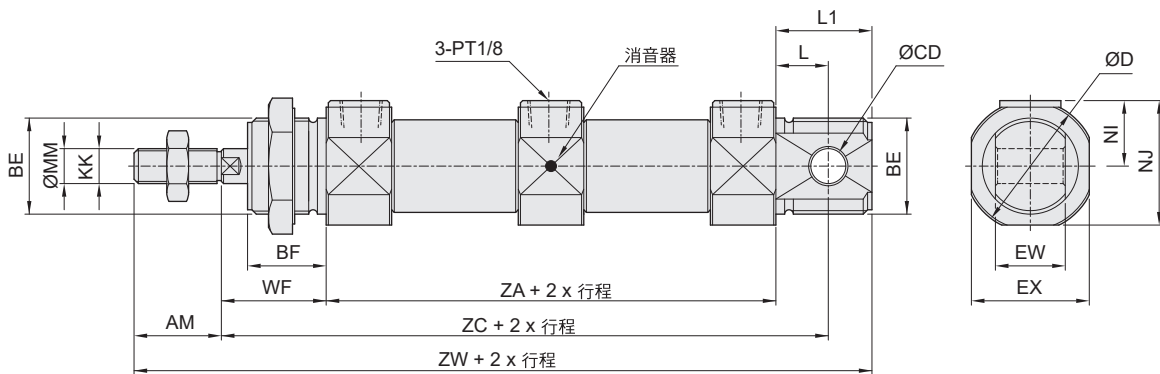
## 外觀圖形尺寸

### SDAFW— 串聯式多位置氣缸



※ 註：最大製作行程：200 mm

### SDAMW— 串聯式倍力氣缸



※ 註：最大製作行程：

缸徑 (mm)	AM	BE	BF	CD	D	EX	EW	KK	KU	L	L1	MM	NI	NJ	S	WF	ZA	ZC	ZW	Z1
Ø20	20	M22x1.5P	18	8	30	27	16	M8x1.25P	7	12	22	8	15	28.5	44	24	103	139	169	59
Ø25	22	M22x1.5P	20	8	30	27	16	M10x1.25P	9	12	22	10	15	28.5	48	28	112	152	184	64
Ø32	23	M27x2.0P	20	10	38	35	20	M10x1.25P	10	15	27	12	19	36.5	56	28	128	171	206	72
Ø40	23	M33x2.0P	20	10	45	42	20	M14x1.5P	14	15	27	16	22.5	43.5	56	28	128	171	206	72