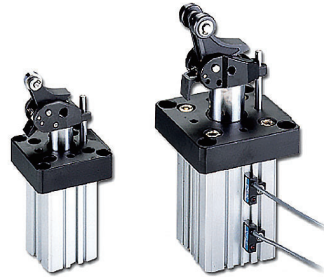


STF 系列 — 法蘭型阻擋氣缸

特點、規格表、訂購稱呼代號

特點

- 緩衝強度有三種樣式，可依實際使用需求選擇。
- 可搭配感應器作自動化控制使用。



規格表

項目	缸徑 (mm)	Ø32	Ø50
作動型式		複動式氣缸、單動式氣缸	
使用流體		空氣	
使用壓力範圍	kgf / cm ² (kPa)	1 ~ 8.5 (100 ~ 850)	
使用溫度範圍	°C	0 ~ 60	
使用速度範圍	mm / s	50 ~ 700	
標準行程	mm	20	30
潤滑		自由供給方式	
接頭口徑		PT 1/8	
磁石裝置		附磁石	

訂購稱呼代號 **STF 32 x 20 - D - H - 30E 2**

1 — 2 — 3 — 4 — 5 — 6

1

代號	缸徑 (mm)
32	Ø32
50	Ø50

2

缸徑 (mm)	製作行程 (mm)
Ø32	20
Ø50	30

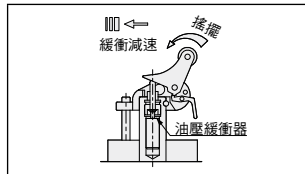
3

作動型式
 D: 複動式
 R: 單動式

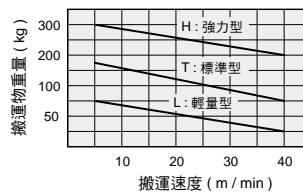
4

代號	緩衝器強度
H	強力型
T	標準型
L	輕量型

● 示意圖



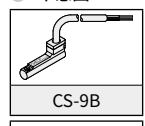
● 緩衝器強度選用表 (STF-Ø50)



5

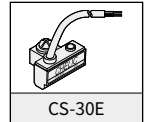
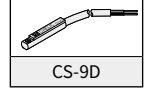
代號	感應器裝置
無記號	不附感應器
9B	CS-9B
9D	CS-9D
30E	CS-30E

● 示意圖



6

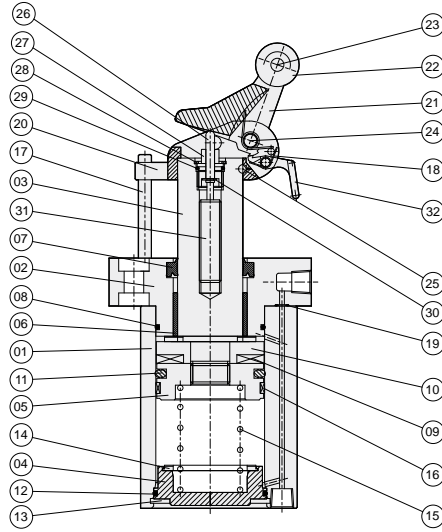
代號	感應器數量
1	附 1 個
2	附 2 個



STF 系列 — 法蘭型阻擋氣缸

內部結構圖、零件材料表、迫緊及 O 型環零件表

內部結構圖



零件材料表

編號	項目	材質	編號	項目	材質
01	本體	鋁合金	17	定位桿	中碳鋼
02	法蘭板	鋁合金	18	彈簧	彈簧鋼
03	主軸	中碳鋼	19	O 型環	耐油膠
04	後蓋	鋁合金	20	固定座	合金鋼
05	活塞	銅合金	21	搖臂	合金鋼
06	自潤軸承	鐵弗龍	22	滾輪	中碳鋼
07	軸用迫緊	耐油膠	23	定位銷	軸承鋼
08	O 型環	耐油膠	24	定位銷	軸承鋼
09	磁鐵	塑膠	25	定位銷	軸承鋼
10	磁鐵座	鋁合金	26	緩衝輔助桿	中碳鋼
11	活塞迫緊	耐油膠	27	緩衝固定座	銅合金
12	O 型環	耐油膠	28	扣環	彈簧鋼
13	後蓋扣環	彈簧鋼	29	O 型環	耐油膠
14	緩衝墊片	橡膠	30	E 型扣環	彈簧鋼
15	彈簧	彈簧鋼	31	緩衝器	中碳鋼
16	耐磨環	石墨纖維	32	定位片	合金鋼

迫緊及 O 型環零件表

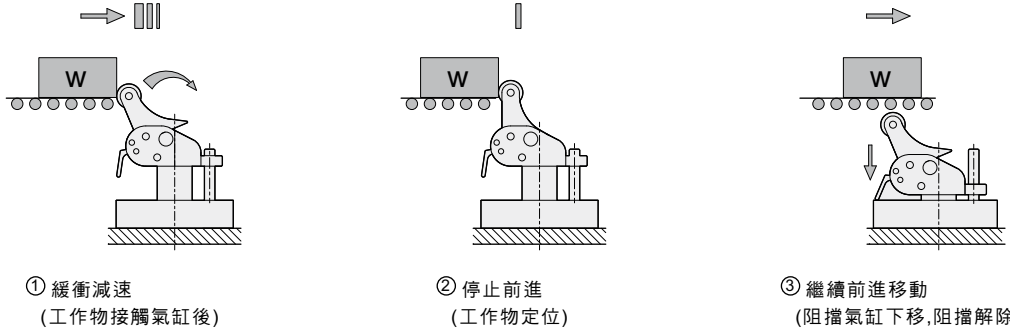
單位：mm

項目	軸用迫緊	前蓋 O 型環	活塞迫緊	後蓋 O 型環	固定座 O 型環
缸徑 (mm) \ 數量	1	1	1	1	1
Ø 32	DRP-20	Ø28.5 x Ø2	COP-32	Ø32 x Ø2	Ø6 x Ø1.5
Ø 50	DRP-30	Ø47.5 x Ø2	COP-50	Ø48 x Ø2	Ø6 x Ø1.5

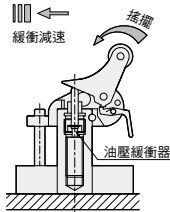
STF 系列 — 法蘭型阻擋氣缸

作動說明、固定型式、特性曲線圖

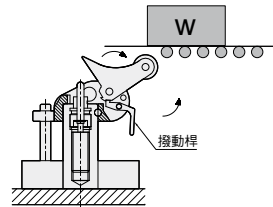
作動說明



搖擺機構作動說明

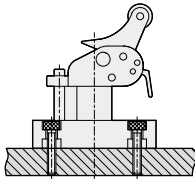


- 搖擺機構作動時,緩衝及減速至定位停止。

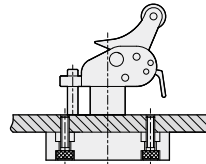


- 搖擺機構暫停功能。搖擺機構撥動45°,將自動卡住;撥動「撥動桿」解除功能。

固定型式

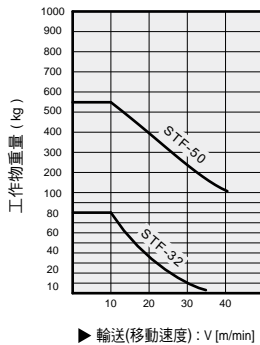


- 上部固定型式

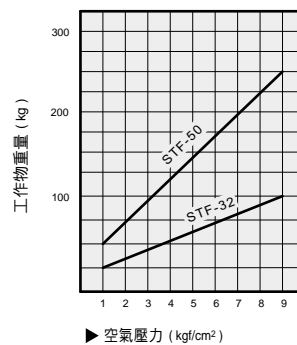


- 底部固定型式

允許衝擊力量



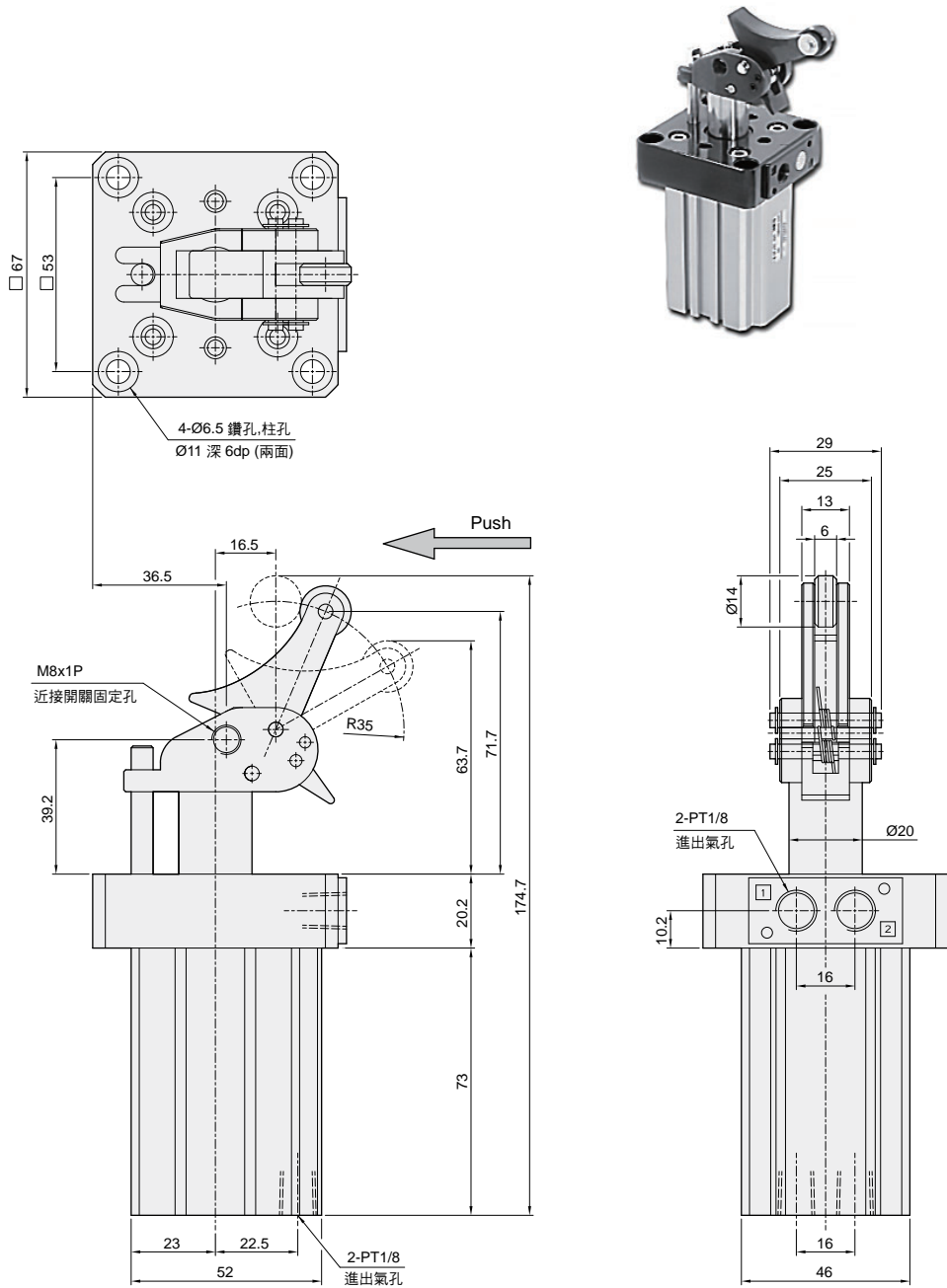
水平負載力量



STF 系列 — 法蘭型阻擋氣缸

外觀圖形尺寸

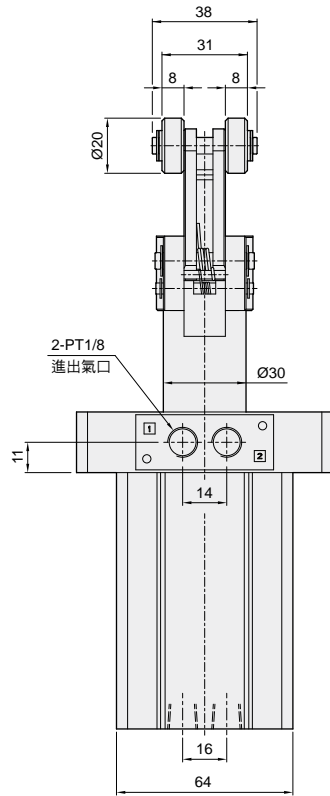
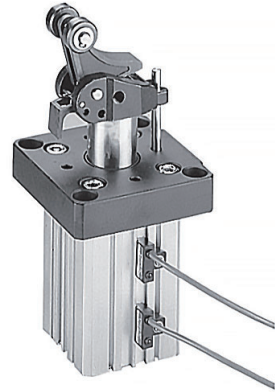
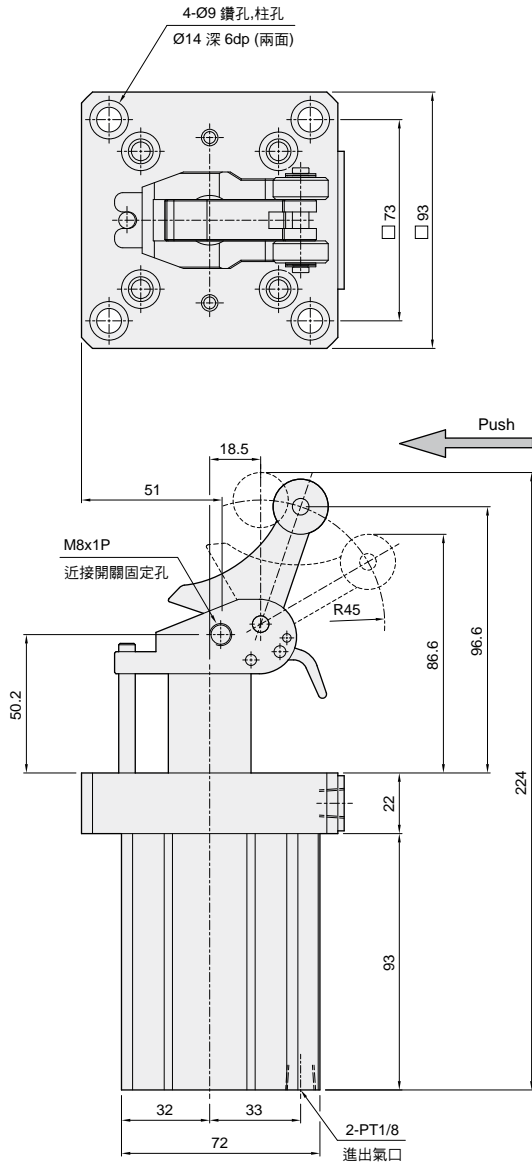
STF 32



STF 系列 — 法蘭型阻擋氣缸

外觀圖形尺寸

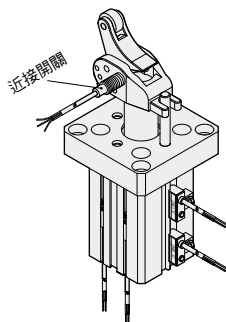
STF 50



STF 系列 — 阻擋氣缸

感應器固定及使用方法

感應器裝置固定形式



感應範圍

感應器固定於本體上，當活塞移動而接近感應器時，磁鐵磁場促使磁簧開關動作之範圍；而磁場與開關之應答間約有 0.5mm 左右之誤差。

動作範圍

當活塞作位移動時，磁場與開關之穩定應答範圍，其範圍作為開關之設定與調整之參考依據。(請參閱下表數據)。

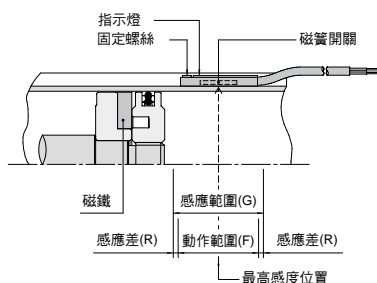
單位：mm

機種	CS-9D(B)	
氣缸缸徑	動作範圍 (F)	感應差 (R)
Ø32	7	1
Ø40	8	1
Ø50	9	1.2

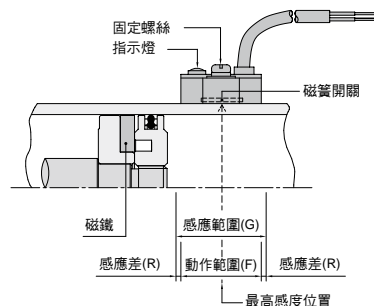
機種	CS-30E	
氣缸缸徑	動作範圍 (F)	感應差 (R)
Ø32	8.5	1
Ø40	11	1
Ø50	11	1.2

感應器之設定與動作範圍

● CS-9D(B)



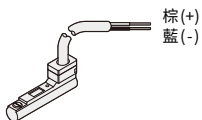
● CS-30E



感應器型號

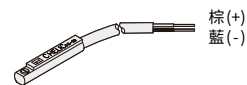
CS-9B

使用電壓：DC 5 ~ 120V
AC 5 ~ 120V



CS-9D

使用電壓：DC 5 ~ 120V
AC 5 ~ 120V



CS-30E

使用電壓：DC 5 ~ 120V
AC 5 ~ 120V

