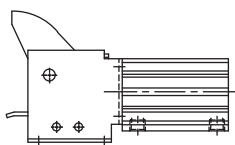


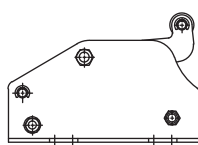
STSD系列-強力型阻擋氣缸

動作規格表與訂購稱呼說明

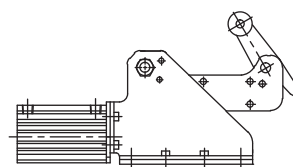
操作型式



STSD Ø32-40
直接阻擋



STSD Ø40-30
滾輪阻擋

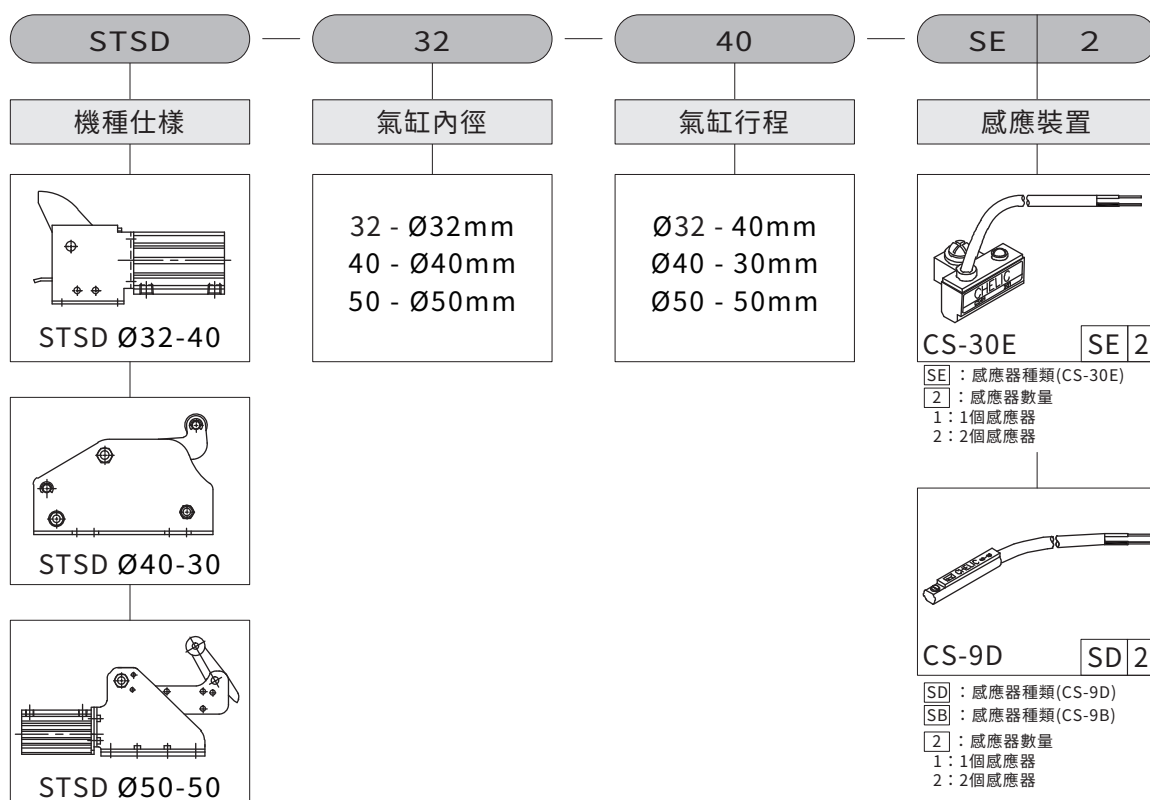


STSD Ø50-50
滾輪附緩衝阻擋

規格表

型號	缸徑(mm)	Ø32	Ø40	Ø50
作動形式		複動式/單動式		
使用流體		空氣		
使用壓力範圍	kgf/cm ² (Kpa)	2.0~9.9(200~990)		
使用溫度	°C	5~50		
緩衝裝置		NBR緩衝墊片		
潤滑		不需給油		
磁石裝置		附磁石		
標準行程	mm	40	30	50
口徑		PT1/8"	PT1/8"	PT1/4"
重量	(g)	840	4450	8750

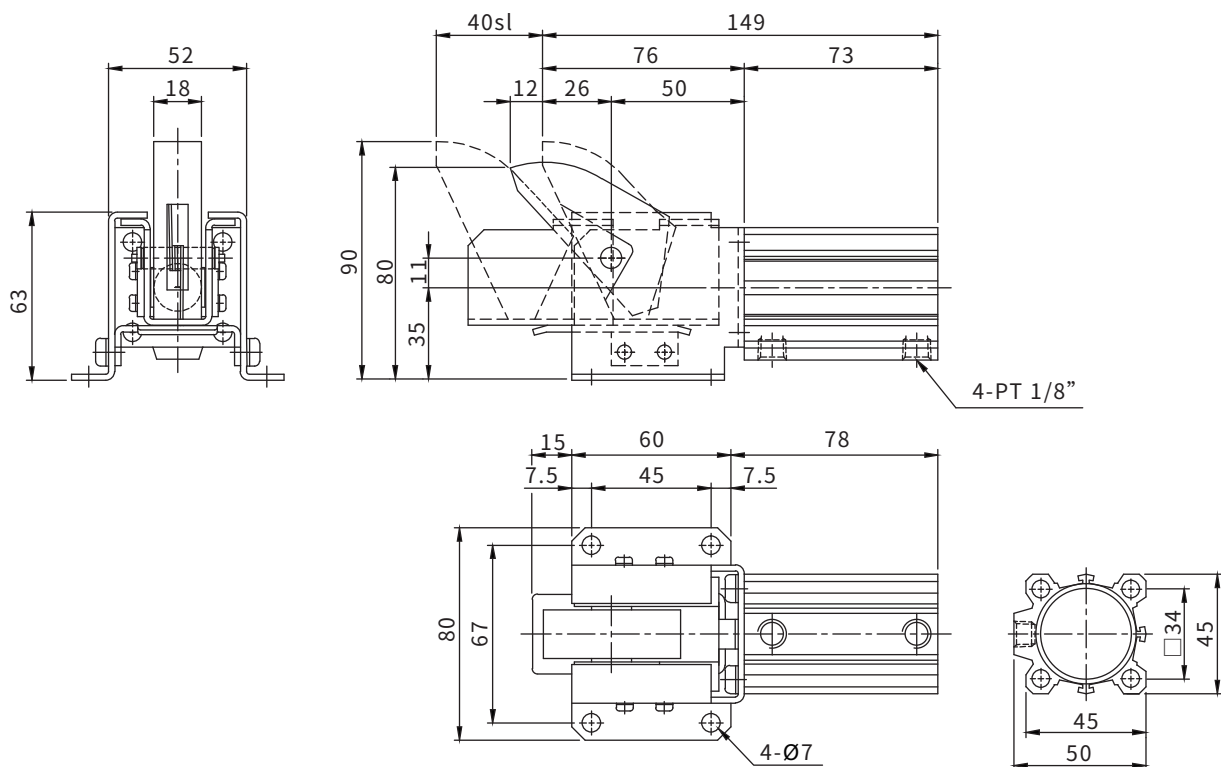
訂購稱呼代號



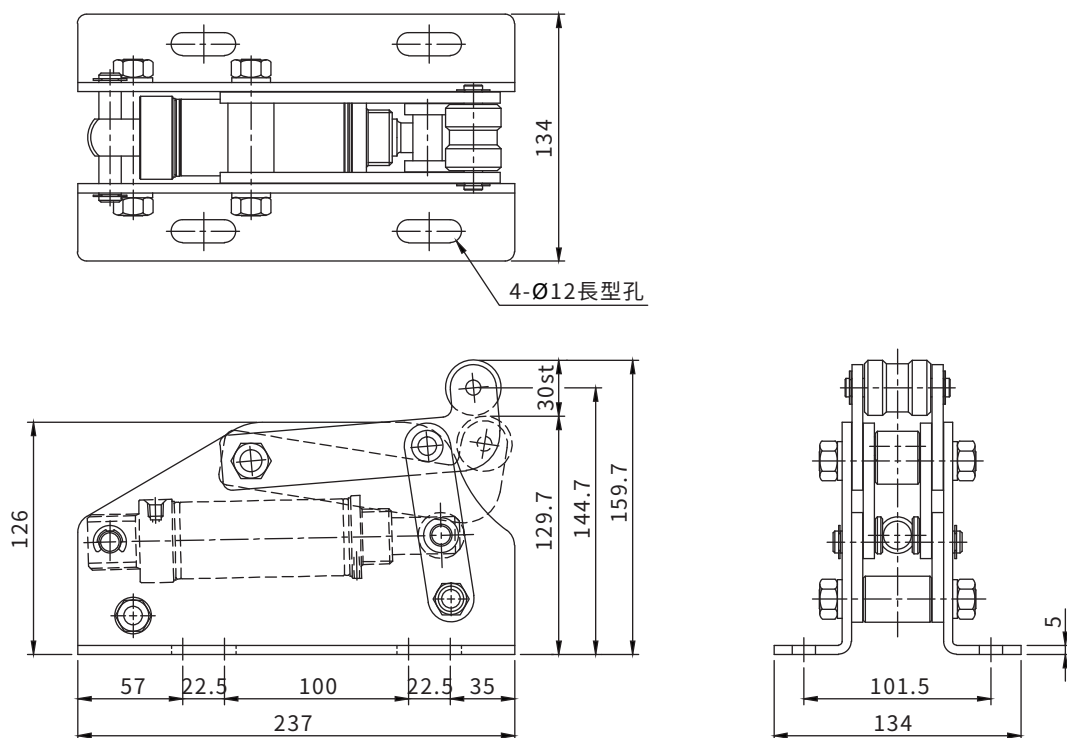
STSD系列-強力型阻擋氣缸

外觀圖形尺寸

STSD Ø32-40



STSD Ø40-30



STSD系列-強力型阻擋氣缸

外觀圖形尺寸

STSD Ø50-50

