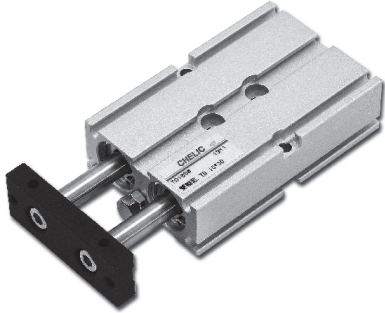


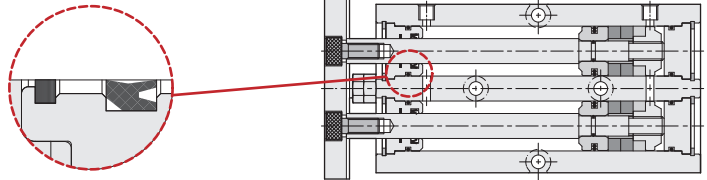
TDW系列-雙軸氣缸(附金屬刮塵環)

訂購稱呼代號與規格表

◉ 金屬刮塵環



◉ 內部結構圖



◉ 刮塵環缸徑表

附刮塵環型		(製作缸徑)			
缸徑 (Ø)	16	20	25	32	

◉ 理論出力表

單位: kgf

缸徑 (mm)	軸徑 (mm)	動作	受壓面積 cm ²	空氣壓力 (kgf/cm ²)						
				1	2	3	4	5	6	7
16	8	推	4.0	4.0	8.0	12.0	16.0	20.1	24.1	28.1
		拉	3.0	3.0	6.0	9.0	12.0	15.0	18.0	21.0
20	10	推	6.2	6.2	12.5	18.8	25.1	31.4	37.6	43.9
		拉	4.7	4.7	9.4	14.1	18.8	23.5	28.2	32.9
25	12	推	9.8	9.8	19.6	29.4	39.2	49.1	58.8	68.5
		拉	7.5	7.5	15.1	22.6	30.2	37.7	45.3	52.8
32	16	推	16.0	16.0	32.1	48.2	64.3	80.4	96.4	112.5
		拉	12.0	12.1	24.1	36.2	48.2	60.3	72.4	84.4

註: 以上皆為理論數據; 實際採用前, 須考慮磨擦阻力及機械效率值併加計算。(約為70%~80%)

◉ 規格表

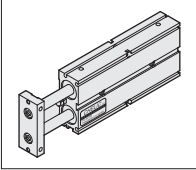
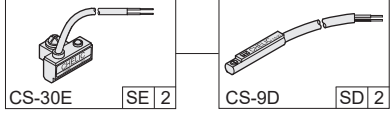
項目	缸徑 (mm)	Ø16	Ø20	Ø25	Ø32
作動形式		雙動氣缸			
使用流體		空氣			
使用壓力範圍	kgf / cm ² (kPa)	1 ~ 8.5 (100 ~ 850)			
最大使用壓力	kgf / cm ² (kPa)	9 (900)			
使用溫度範圍	°C	0 ~ 60			
使用速度範圍	mm/s	50 ~ 700			
行程調節範圍		-5 ~ 0			
配管接頭口徑		M5×0.8			
感應裝置		附感應磁石			

◉ 標準製作長度表

單位: mm

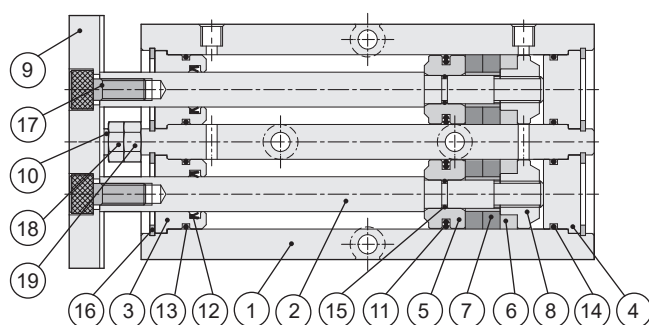
缸徑 (mm)	標準行程	調整範圍
Ø16	10、20、25、30、40、50、75、100、125、150、175、200、250	-5 ~ 0
Ø20	10、20、25、30、40、50、75、100、125、150、175、200、250	
Ø25	10、20、25、30、40、50、75、100、125、150、175、200、250	
Ø32	10、20、25、30、40、50、75、100、125、150、175、200、250	

◉ 訂購稱呼代號

TD 機種仕様 	W 1 刮塵裝置 W 1 磷青銅材質 W 2 不銹鋼材質	16 氣缸內徑 16 - Ø 16 mm 20 - Ø 20 mm 25 - Ø 25 mm 32 - Ø 32 mm	×	50 氣缸行程 10 ~ 250 mm	-	SD 2 感應器裝置 
						[SE]: 感應器種記號 (CS-30E) 無記號: 不附感應器 [2]: 感應器數量 1: 個感應器 2: 個感應器
						[SD]: 感應器記號 (CS-9D) [SB]: 感應器記號 (CS-9B) [2]: 感應器數量 1: 個感應器 2: 個感應器

TDW系列-雙軸氣缸(附金屬刮塵環)

零件名稱及相關材料表



零件名稱及材料表

編號	項目	材質	編號	項目	材質
01	本體	鋁合金	11	活塞用迫緊	耐油膠
02	軸心	中碳鋼	12	軸用迫緊	耐油膠
03	前蓋	鋁合金	13	前蓋O型環	耐油膠
04	後蓋	鋁合金	14	後蓋O型環	耐油膠
05	活 塞	銅合金	15	活塞內O型環	耐油膠
06	耐磨環	鐵弗龍	16	扣 環	彈簧鋼
07	磁 鐵	稀土 / 塑膠磁鐵	17	滑塊螺絲	合金鋼
08	耐磨環座	銅合金	18	調整螺絲	合金鋼
09	滑 塊	鐵 / 鋁合金	19	螺 帽	中碳鋼
10	衝擊塊	橡膠 / 軸承鋼	20		

註：TDW Ø16, Ø20 滑塊材料為鐵；TDW Ø25, Ø32 滑塊材料為鋁合金。

迫緊及O型環

項 目	活 塞 用 迫 緊	軸 用 迫 緊	後 蓋 O 型 環	前 蓋 O 型 環	活 塞 內 O 型 環
缸徑 mm	數量	數量	數量	數量	數量
Ø16	2	2	2	2	2
Ø16	PSD-16	EM0811	13.2 × 1.5	13.2 × 1.5	8 × 1.0
Ø20	COP-20	EM1014	17.5 × 1.5	17.5 × 1.5	10 × 1.0
Ø25	COP-25	EM1214	20.8 × 2.0	20.8 × 2.0	12 × 1.0
Ø32	COP-32	EM1620	28.5 × 2.0	28.5 × 2.0	16 × 1.5

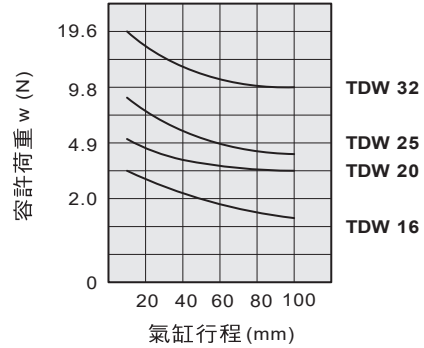
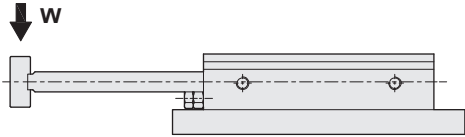
重量

缸 徑 (mm)	重 量 (Kg)										
	行 程 (mm)										
	10	20	30	40	50	75	100	125	150	175	200
Ø16	0.31	0.34	0.36	0.39	0.42	0.49	0.56	0.62	0.69	0.76	0.83
Ø20	0.46	0.49	0.53	0.56	0.60	0.69	0.78	0.87	0.96	1.04	1.13
Ø25	0.77	0.82	0.87	0.92	0.97	1.09	1.15	1.34	1.46	1.61	1.76
Ø32	1.51	1.56	1.68	1.78	1.87	2.08	2.32	2.55	2.77	3.00	3.25

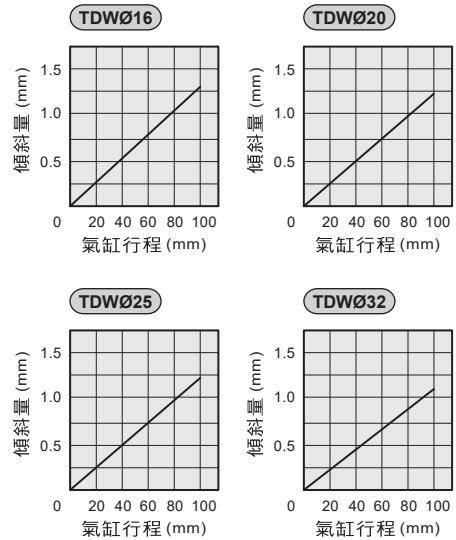
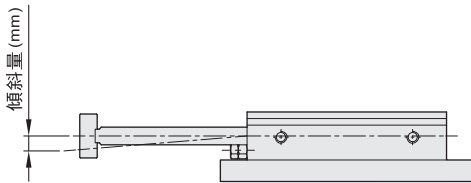
TDW系列-雙軸氣缸(附金屬刮塵環)

設計、安裝參考資料

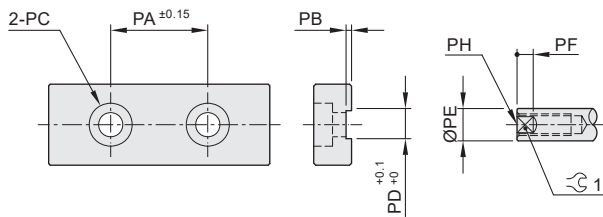
容許荷重資料



容許傾斜量



軸前端圖形尺寸

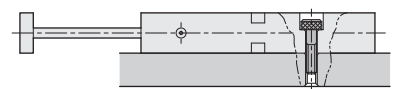


記號	PA	PB	PC	PD	PE	PF	⌀1	PH
缸徑 Ø16	24.2	1	通孔 Ø5.5, 柱孔 Ø9 深度 5.5	6.2	8	3	6.2	M5×0.8 深12
Ø20	28.2	1	通孔 Ø6.5, 柱孔 Ø11 深度 6.8	8.2	10	3	8.2	M6×1.0 深15
Ø25	34.2	1	通孔 Ø8.5, 柱孔 Ø14 深度 8.5	10.2	12	3	10.2	M8×1.25 深15
Ø32	44	1	通孔 Ø8.5, 柱孔 Ø17 深度 11	14	16	3	14	M10×1.5 深20

固定型式

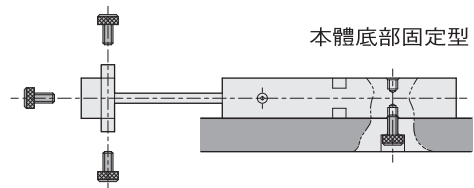
■ 本體固定之兩種型式

本體上部固定型



滑塊可由三方向固定

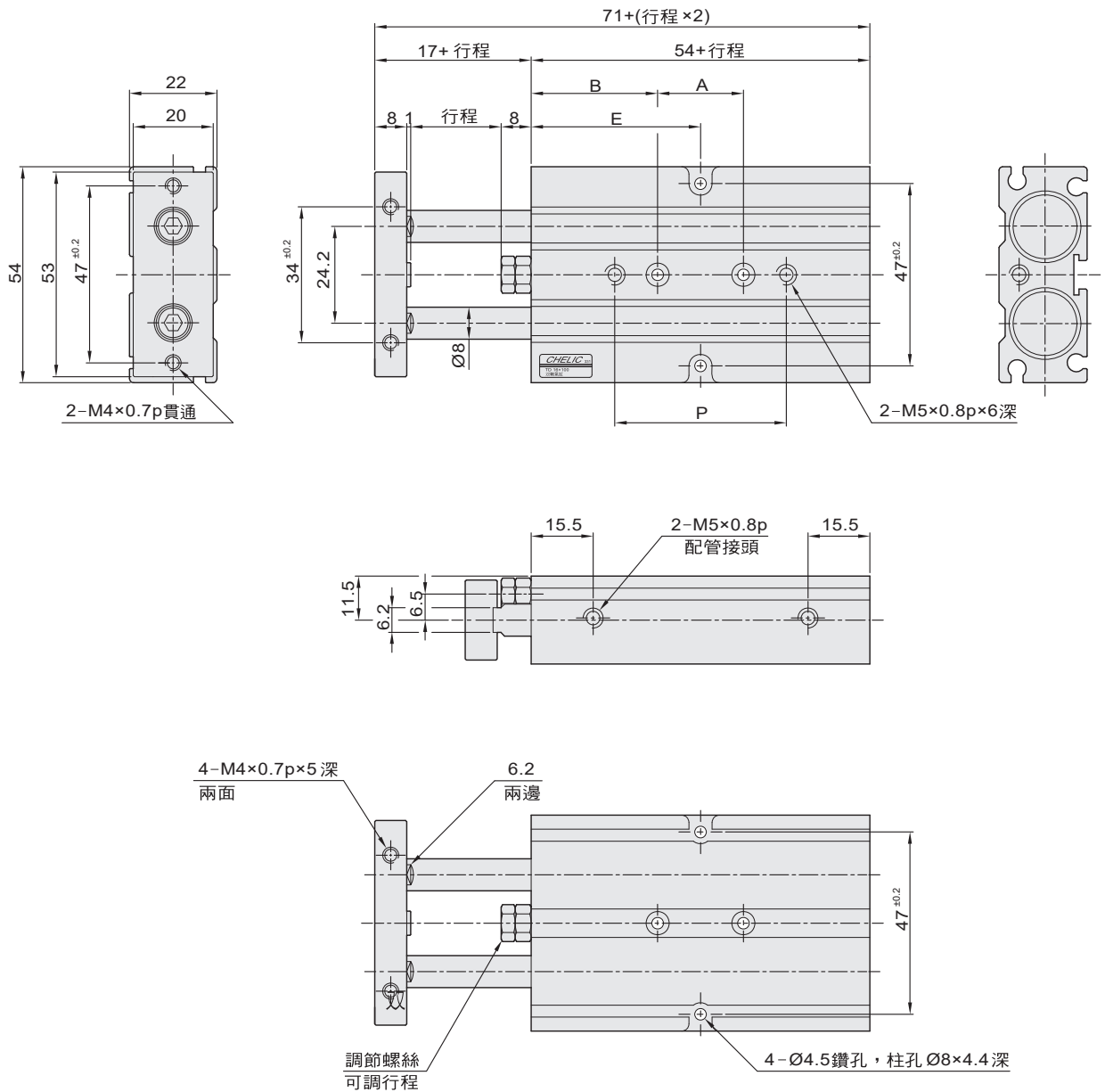
本體底部固定型



TDW系列-雙軸氣缸 (附金屬刮塵環)

外觀圖形尺寸-Ø16

◎ TDW Ø16 ×



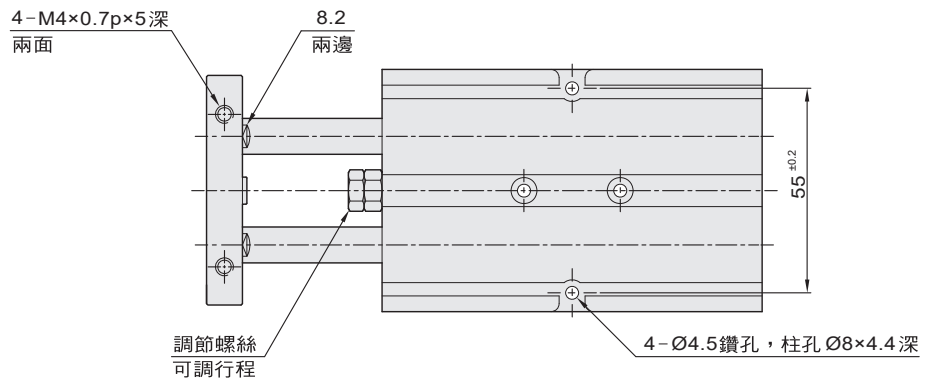
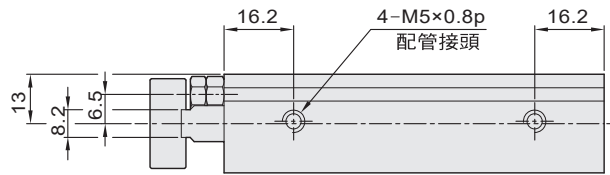
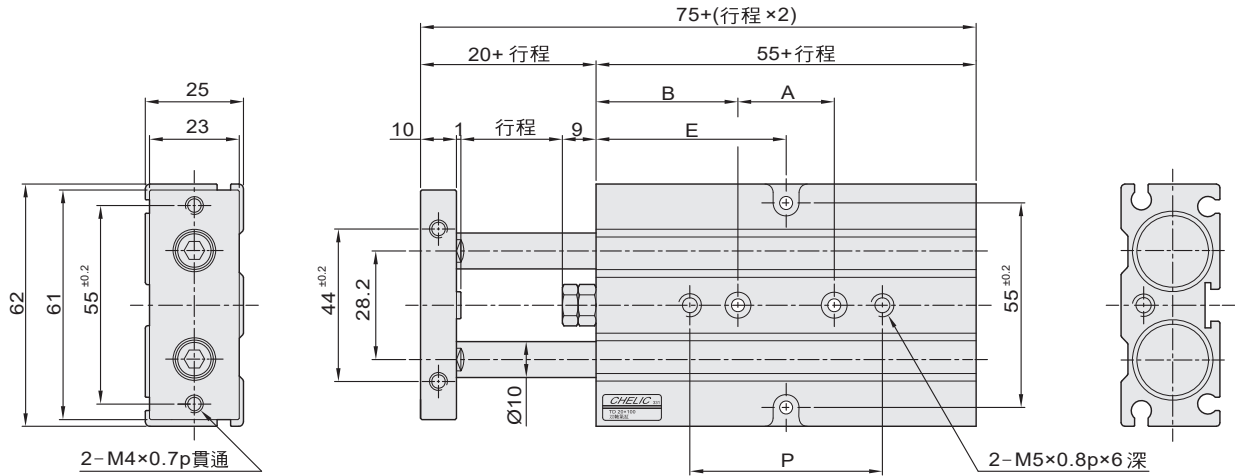
◎ 尺寸表

代號 \ 行程 mm	10	20	25	30	40	50	75	100	125	150	175	200	250
A	20	20	20	20	30	40	60	80	100	100	100	100	120
B	22	27	29.5	32	32	32	34.5	37	39.5	52	64.5	77	92
E	32	37	39.5	42	47	52	64.5	77	89.5	102	114.5	127	152
P	-	-	40	40	50	60	80	100	120	120	120	120	150

TDW系列-雙軸氣缸(附金屬刮塵環)

外觀圖形尺寸-Ø20

TDW Ø20 ×



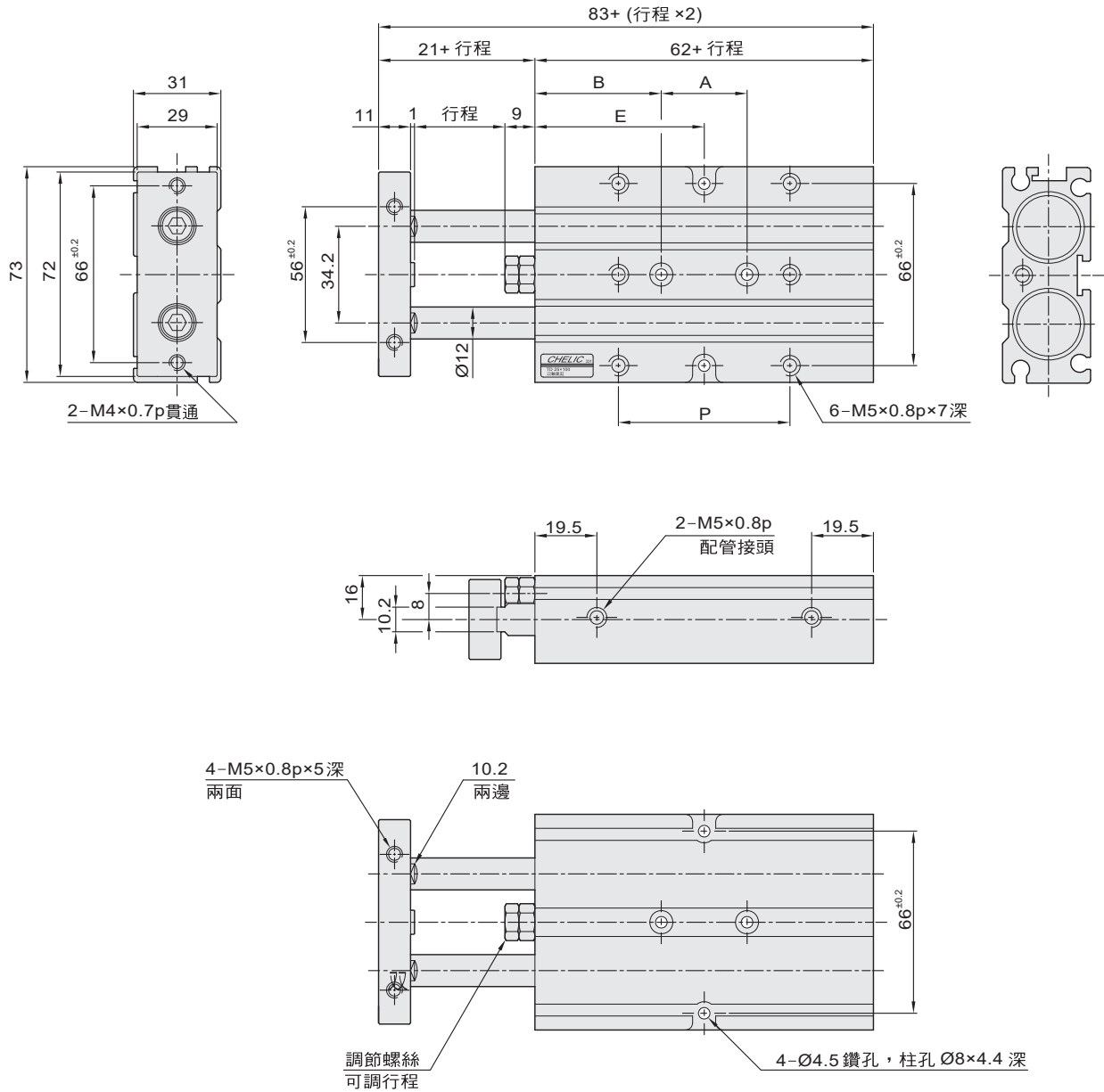
尺寸表

代號	行程 mm	10	20	25	30	40	50	75	100	125	150	175	200	250
A		20	20	20	20	30	40	60	80	100	100	100	100	120
B		22.5	27.5	30	32.5	32.5	32.5	35	37.5	40	52.5	65	77.5	92.5
E		32.5	37.5	40	42.5	47.5	52.5	65	77.5	90	102.5	115	127.5	152.5
P		-	-	40	40	50	60	80	100	120	120	120	120	150

TDW系列-雙軸氣缸 (附金屬刮塵環)

外觀圖形尺寸-Ø25

◎ TDW Ø25 ×



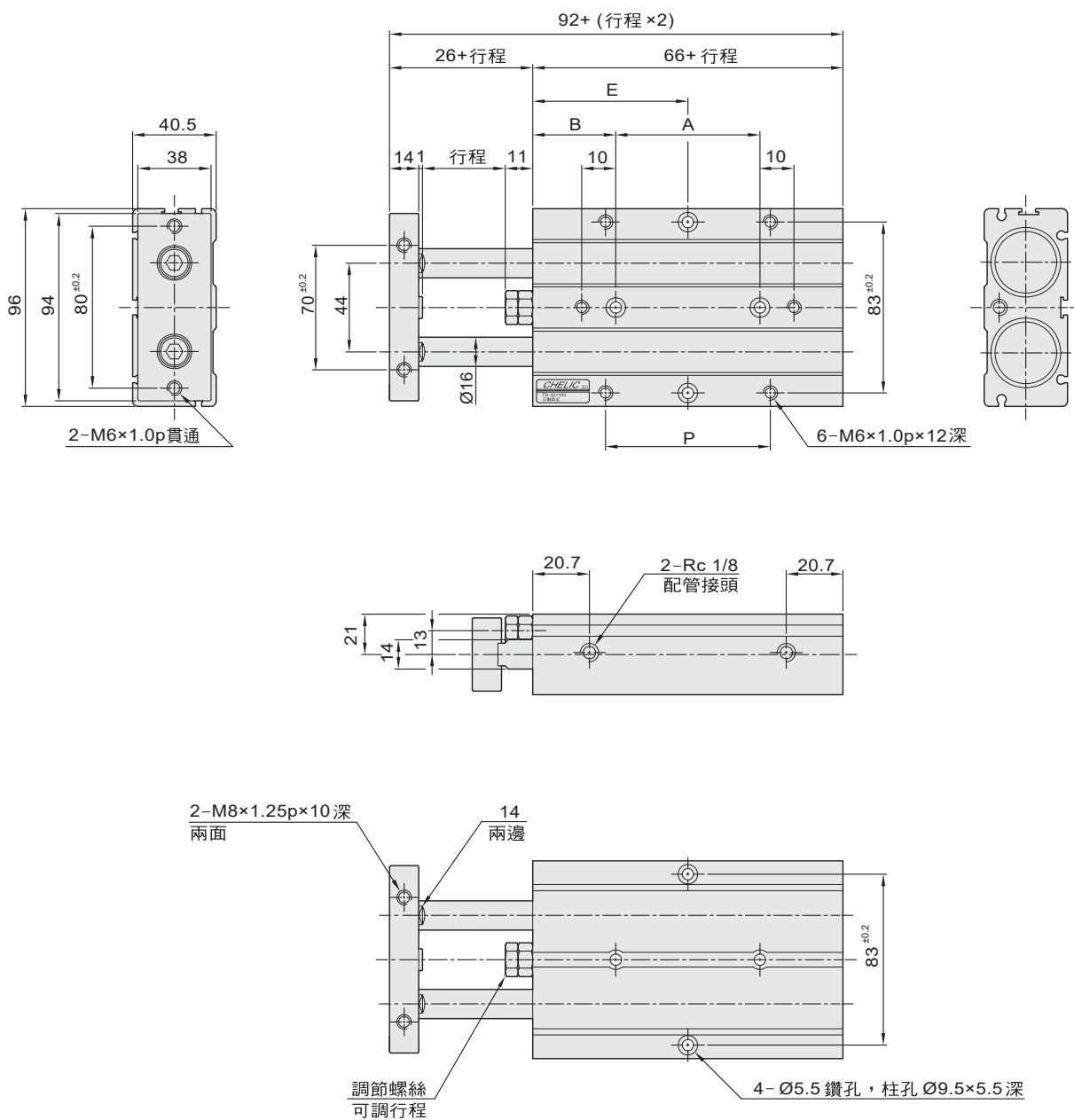
◎ 尺寸表

代號 \ 行程 mm	10	20	25	30	40	50	75	100	125	150	175	200	250
A	20	20	20	20	30	40	60	80	100	100	100	100	120
B	26	31	33.5	36	36	36	38.5	41	43.5	56	68.5	81	96
E	36	41	43.5	46	51	56	68.5	81	93.5	106	118.5	131	156
P	-	-	40	40	50	60	80	100	120	120	120	120	150

TDW系列-雙軸氣缸 (附金屬刮塵環)

外觀圖形尺寸-Ø32

TDW Ø32 ×



尺寸表

代號	行程 mm	10	20	25	30	40	50	75	100	125	150	175	200	250
A		20	20	20	20	30	40	60	80	100	100	100	100	150
B		28	33	35.5	38	38	38	40.5	43	45.5	58	70.5	83	83
E		38	43	45.5	48	53	58	70.5	83	95.5	108	120.5	133	158
P		-	-	30	30	40	50	80	100	120	120	120	120	150