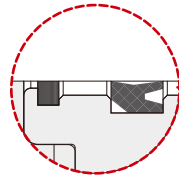


TDXW系列-雙軸氣缸(附金屬刮塵環)

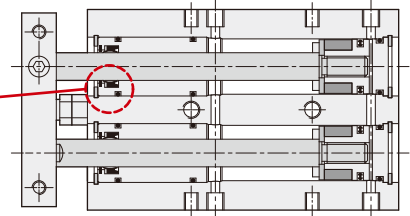
訂購稱呼代號與規格表



◎ 金屬刮塵環



◎ 內部結構圖



◎ 刮塵環缸徑表

附刮塵環型		(製作缸徑)		
缸徑 (Ø)	16	20	25	

◎ 理論出力表

單位: kgf

缸徑 (mm)	軸徑 (mm)	動作	受壓面積 cm ²	空氣壓力 (kgf/cm ²)						
				1	2	3	4	5	6	7
16	8	推	4.0	4.0	8.0	12.0	16.0	20.1	24.1	28.1
		拉	3.0	3.0	6.0	9.0	12.0	15.0	18.0	21.0
20	10	推	6.2	6.2	12.5	18.8	25.1	31.4	37.6	43.9
		拉	4.7	4.7	9.4	14.1	18.8	23.5	28.2	32.9
25	12	推	9.8	9.8	19.6	29.4	39.2	49.1	58.8	68.5
		拉	7.5	7.5	15.1	22.6	30.2	37.7	45.3	52.8

註: 以上皆為理論數據; 實際採用前, 須考慮磨擦阻力及機械效率值併加計算。(約為70% ~ 80%)

◎ 規格表

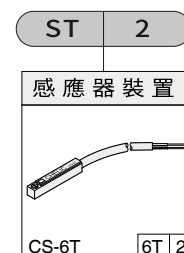
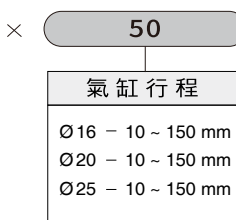
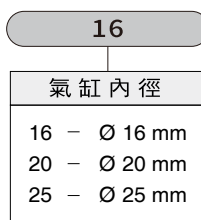
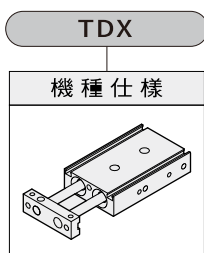
項目	缸徑 (mm)	Ø16	Ø20	Ø25
作動形式		雙動氣缸		
使用流體		空氣		
使用壓力範圍	kgf / cm ² (kPa)	1 ~ 8.5 (100 ~ 850)		
最大使用壓力	kgf / cm ² (kPa)	9 (900)		
使用溫度範圍	°C	0 ~ 60		
使用速度範圍	mm/s	50 ~ 700		
行程調節範圍		-5 ~ 0		
配管接頭口徑		M5×0.8	PT1/8	
感應裝置		附感應磁石		

◎ 標準製作長度表

單位: mm

缸徑 (mm)	標準行程
Ø16	10、15、20、25、30、35、40、45、50、60、70、75、80、90、100、125、150
Ø20	10、15、20、25、30、35、40、45、50、60、70、75、80、90、100、125、150
Ø25	10、15、20、25、30、35、40、45、50、60、70、75、80、90、100、125、150

◎ 訂購稱呼代號



無記號: 不附感應器

6T: 感應器記號(CS-6T)

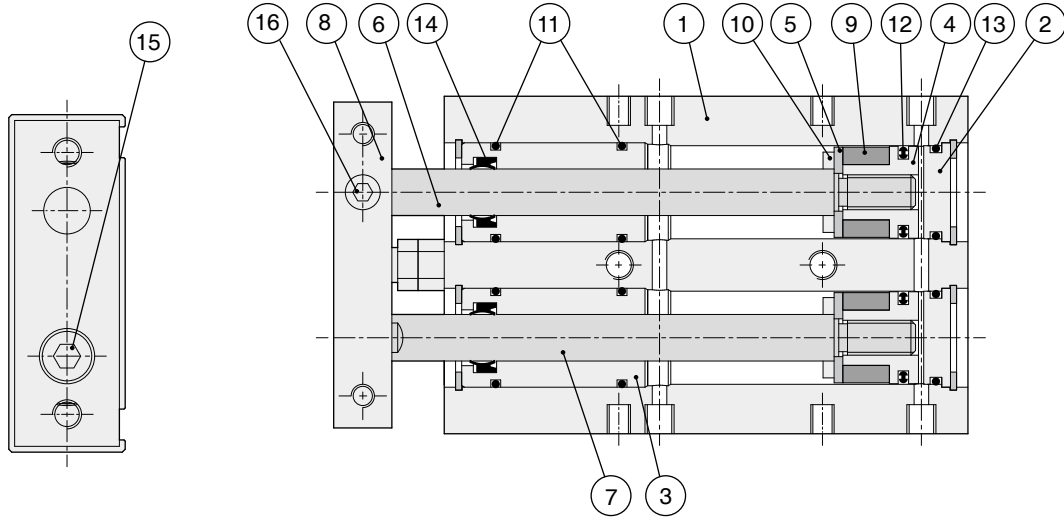
2: 感應器數量

1: 個感應器

2: 個感應器

TDXW系列-雙軸氣缸(附金屬刮塵環)

零件名稱及相關材料表



零件名稱及材料表

編號	項目	材質	編號	項目	材質
01	本體	鋁合金	11	前蓋O型環	耐油膠
02	後蓋	鋁合金	12	活塞迫緊	耐油膠
03	前塞	鋁合金	13	後蓋O型環	耐油膠
04	活塞	銅合金	14	軸用迫緊	耐油膠
05	磁鐵蓋	銅合金	15	主軸固定螺絲	合金鋼
06	主軸	中碳鋼	16	配軸固定螺絲	合金鋼
07	配軸	中碳鋼			
08	滑塊	鋁合金			
09	磁鐵	塑膠			
10	緩衝墊片	橡膠			

註：本體外觀採用硬質陽極處理。

迫緊及O型環零件表

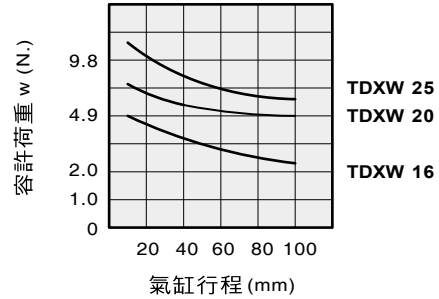
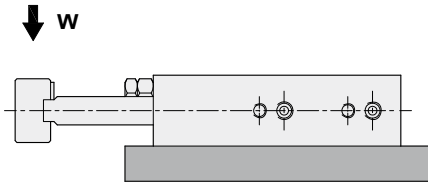
項目	活塞用迫緊	軸用迫緊	前蓋O型環	後蓋O型環
缸徑 mm	數量	數量	數量	數量
Ø16	2	2	4	2
Ø20	COP-16	PDU-8	14.5 × 1.5	13.2 × 1.5
Ø25	COP-20	PDU-10	18 × 1.5	17.5 × 1.5
	COP-25	PDU-12	21.8 × 2.4	20.8 × 2.0

註：活塞迫緊及軸用迫緊，全採用進口品（三菱，阪上及相同等級規格）。

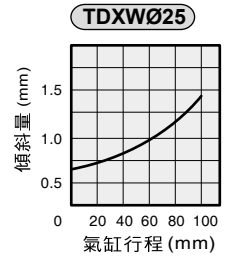
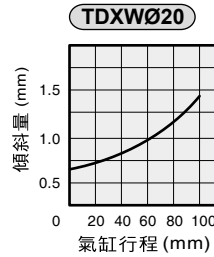
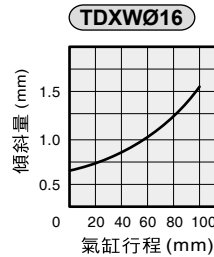
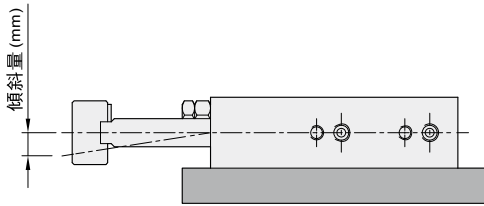
TDXW系列-雙軸氣缸(附金屬刮塵環)

設計、安裝參考資料

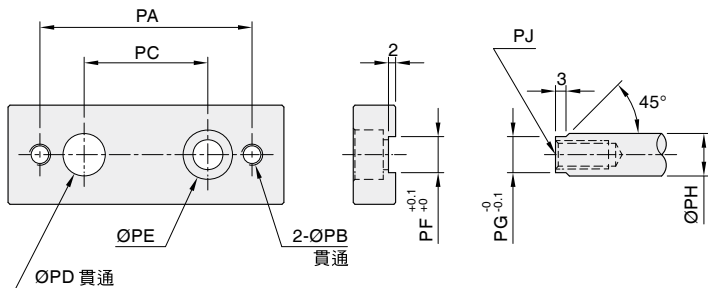
容許荷重資料



容許傾斜量



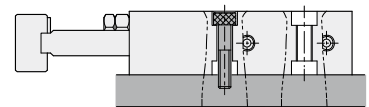
軸前端圖形尺寸



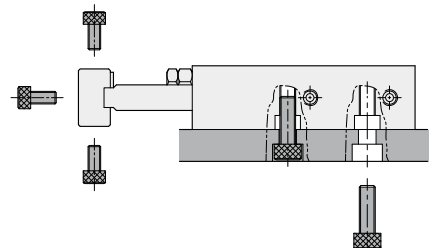
代號 缸徑	PA	PB	PC	PD	PE	PF	PG	PH	PJ
Ø16	45	M5×0.8p	25	8	Ø5.5貫通,柱孔Ø9×5.5 深	6.2	6.2	8	M5×0.8p 深12
Ø20	50	M5×0.8p	28	10	Ø6.5貫通,柱孔Ø11×6.5 深	8.2	8.2	10	M6×1.0p 深15
Ø25	60	M6×1.0p	35	12	Ø8.5貫通,柱孔Ø14×8.5 深	10.2	10.2	12	M8×1.25p 深15

固定型式

■ 上部固定型式



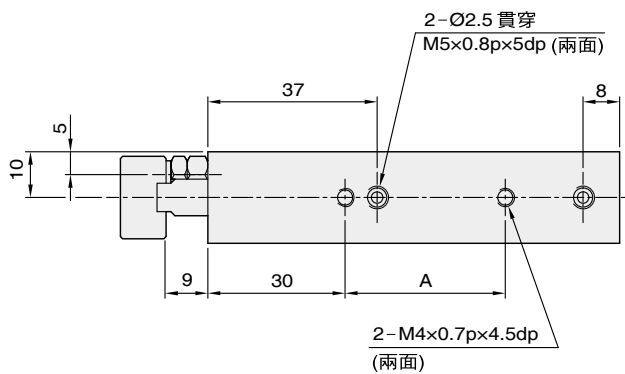
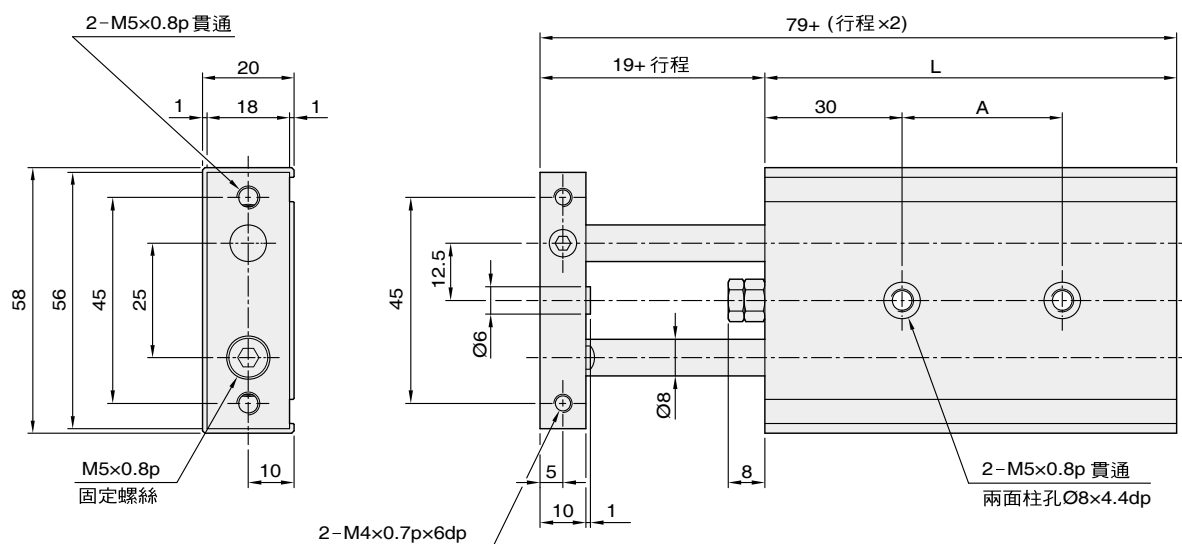
■ 底部與滑塊固定型式



TDXW系列-雙軸氣缸(附金屬刮塵環)

外觀圖形尺寸-Ø16

◎ TDXW Ø16 ×



◎ 尺寸表

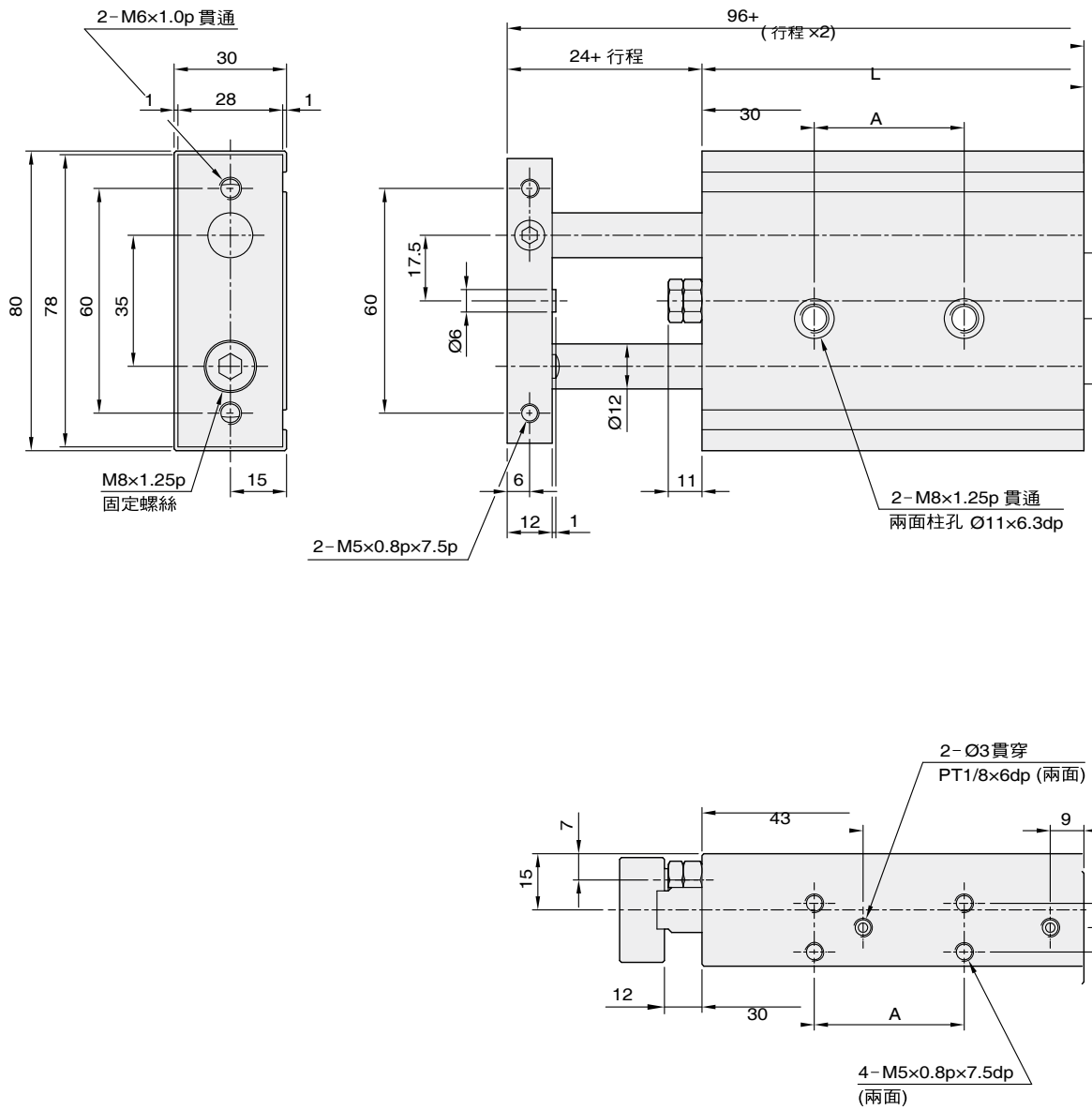
單位：mm

行程 代號	10	15	20	25	30	35	40	45	50	60	70	75	80	90	100	125	150
A	25	25	25	25	35	35	35	35	35	45	45	45	45	55	55	75	75
L	70	75	80	85	90	95	100	105	110	120	130	135	140	150	160	185	210

TDXW系列-雙軸氣缸(附金屬刮塵環)

外觀圖形尺寸-Ø25

◎ TDXW Ø25 ×



◎ 尺寸表

單位：mm

行程 代號	10	15	20	25	30	35	40	45	50	60	70	75	80	90	100	125	150
A	30	30	30	30	40	40	40	40	40	60	60	60	60	60	60	80	80
L	82	87	92	97	102	107	112	117	122	132	142	147	152	162	172	197	222