

NS-4 系列 – 近接開關規格仕樣

CHELIC



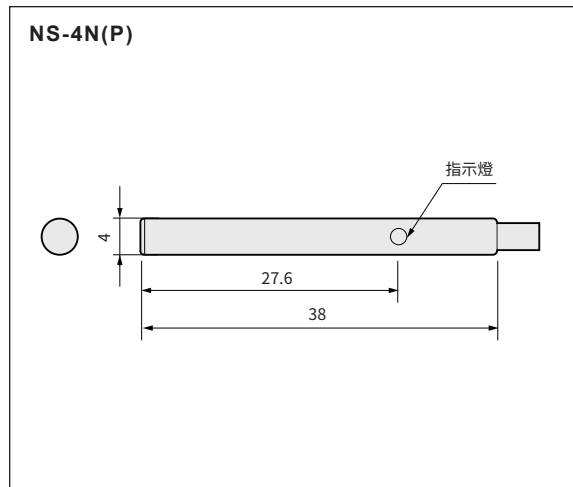
適用氣缸之規格

型號	適用氣缸種類	適用缸徑
NS-4N(P)	HDE	Ø8 ~ Ø20

規格表

項目	型號	NS-4N	NS-4P
工作電壓		10 ~ 30VDC	
電源漣波		< 20% of Vp-p	
輸出電流		150 mA max.	
消耗電流		10 mA max.	
殘留電壓		< 0.1V	
洩漏電流		< 0.8mA	
應差		< 10% of sensing distance	
溫度飄移		< 10µm/°C	
電壓飄移		< 1µm/V	
保護迴路		Short-circuit & Polarity reversed	
使用溫度範圍	°C	-25 ~ 80	
使用濕度範圍	RH	35% ~ 95%	
保護等級		IP-67	
感應面顏色		Red	Green
輸出方式		0.18	1.15

尺寸圖

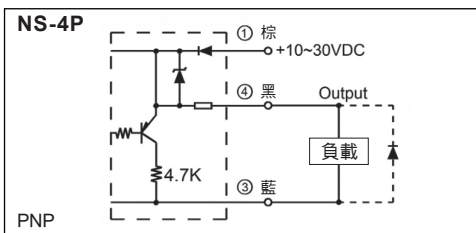
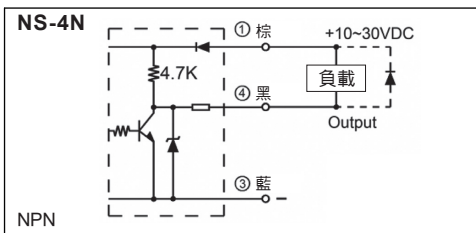


CS
感應器

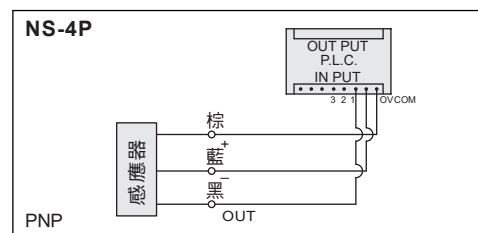
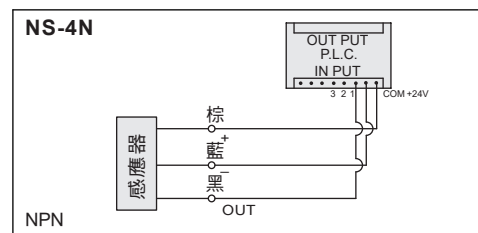
NS
近接開關

NI
傳感器

近接開關迴路與接線圖



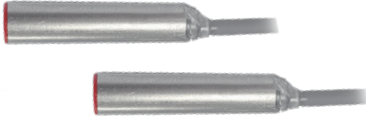
可程式控制器接線圖



NS-6 系列 – 近接開關規格仕様

CHELIC

適用氣缸之規格



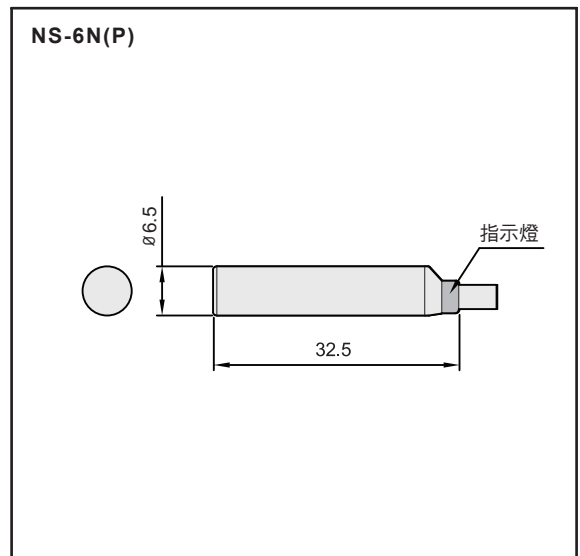
型號	適用氣缸種類	適用缸徑
NS-6N(P)	RTL	Ø18~Ø32

規格仕様

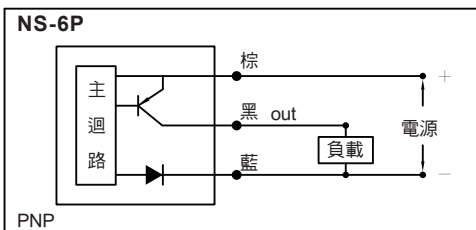
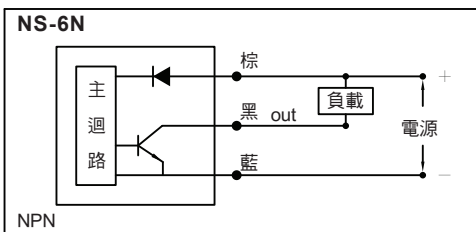
項目	型號	NS-6N	NS-6P
工作電壓		10 ~ 30VDC	
電源漣波		20%peak to peak	
耗電流		10mA max.	
檢測距離		1.4~1.6mm	
應差		10%of sensing distance max.	
響應頻率		2.5KHz min.	
輸出方式		NPN	PNP
輸出狀態		NO	
輸出電流		150mA max.	
殘留電壓		0.1V max.	
洩漏電流		0.8mA max.	
保護電路		Short circuit & polarity reversed protection	
線材		3c/Ø 4.2 : 灰色披覆, 耐油、耐搖擺	
耐電壓強度		2.5kv / 1 minute min.	
絕緣強度		100 MΩ / 500vdc	
工作環境		-20°C ~ +80°C : 35% ~ 85% RH	
保護等級		IP-67	
EMC 標準		ESD : 8KV air charge (level 3) / EN-61000-4-2 Burst test : 2KV / EN61000-4-4 RF interference : 10V / M / ENV-50140	

尺寸圖

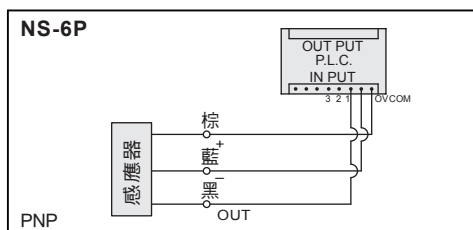
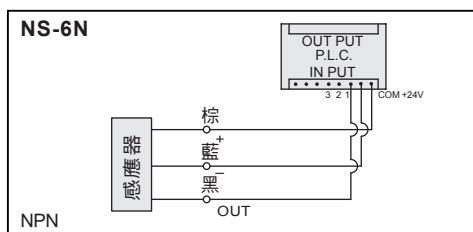
單位 : mm



近接開關迴路與接線圖



可程式控制器接線圖



NS-8 系列 – 近接開關規格仕様

CHELIC



適用氣缸之規格

型號	適用氣缸種類	適用缸徑
NS-8N(P)	HMQ	Ø44 ~ Ø160
	HMW	Ø27 ~ Ø125
	RTL	Ø40 ~ Ø50

CS
感應器

NS
近接開關

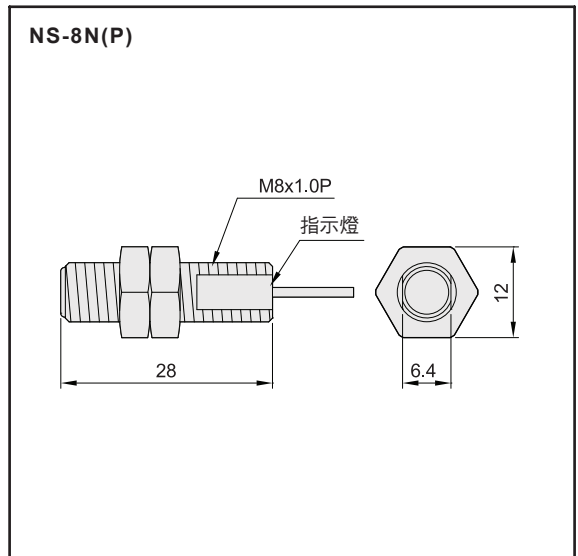
NI
傳感器

規格仕様

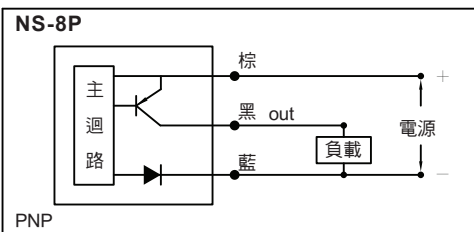
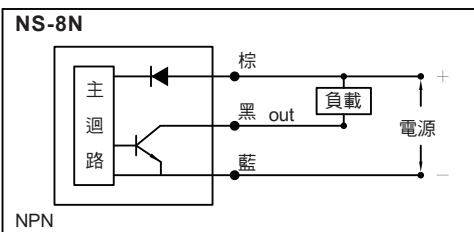
項目	型號	NS-8N	NS-8P
工作電壓		10 ~ 30VDC	
電源漣波		20%peak to peak	
耗電流		10mA max.	
檢測距離		1.0 ±0.2mm	
應差		10%of sensing distance max.	
響應頻率		2.5KHz min.	
輸出方式		NPN	PNP
輸出狀態		NO	
輸出電流		150mA max.	
殘留電壓		0.1V max.	
洩漏電流		0.8mA max.	
保護電路		Short circuit & polarity reversed protection	
線材		3c/Ø 4.2 : 灰色披覆, 耐油、耐搖擺	
耐電壓強度		2.5kv / 1 minute min.	
絕緣強度		100 MΩ / 500vdc	
工作環境		-20°C ~ +80°C : 35% ~ 85% RH	
保護等級		IP-67	
EMC 標準		ESD : 8KV air charge (level 3) / EN-61000-4-2 Burst test : 2KV / EN61000-4-4 RF interference : 10V / M / ENV-50140	

尺寸圖

單位 : mm



近接開關迴路與接線圖



可程式控制器接線圖

