

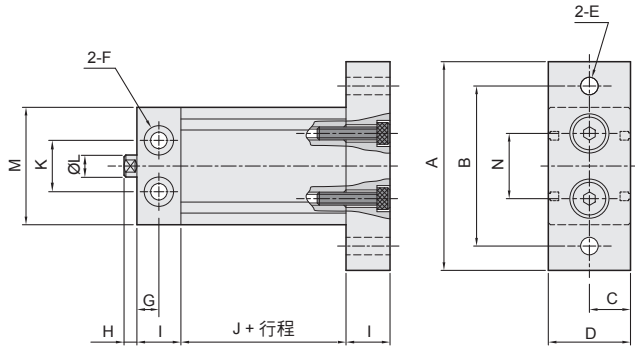
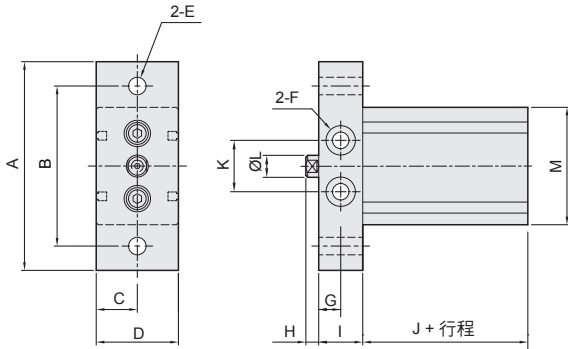
# ND 系列 – 多固型氣缸 固定架

## 法蘭固定型式樣

### 法蘭型固定之尺寸及仕様

● 前座法蘭 ND □ X □ - **F**

● 後座法蘭 ND □ X □ - **M**



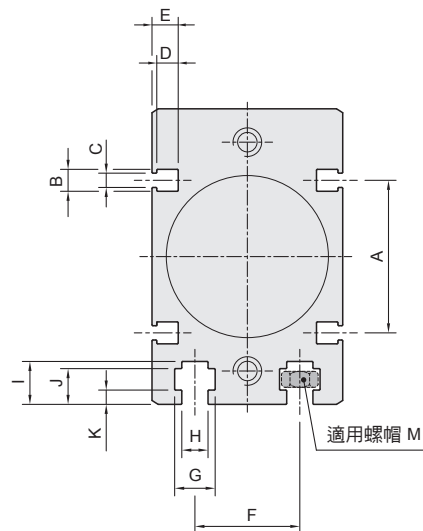
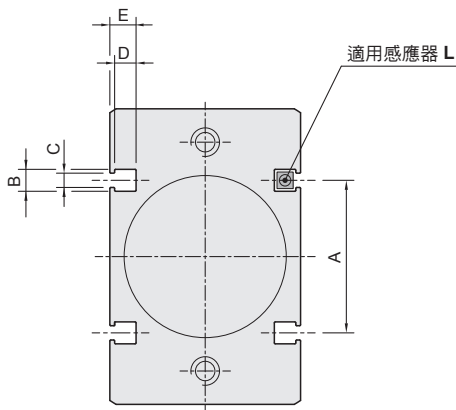
缸徑	A	B	C	D	E	F	G	H	I	J	K	L	M	N
Ø16	52	42	11.4	22.4	Ø 4.5 通孔	Ø 4.5 通孔, 柱孔 Ø 8 x 6.5 深	6	4	12	25	14	6	32	25
Ø20	64	52	13.4	26.4	Ø 5.5 通孔	Ø 5.5 通孔, 柱孔 Ø 9 x 8 深	7	3.7	14	27.5	16	8	40	30
Ø25	74	62	16.2	32	Ø 5.5 通孔	Ø 5.5 通孔, 柱孔 Ø 9.5 x 8.5 深	7	4	14	29.5	20	10	50	38
Ø32	90	76	20.2	40	Ø 6.5 通孔	Ø 6.5 通孔, 柱孔 Ø 11 x 11 深	8	3.5	16	32	24	12	62	48
Ø40	98	84	24.2	48	Ø 6.5 通孔	Ø 6.5 通孔, 柱孔 Ø 11 x 12 深	8	3.5	16	34.5	32	16	70	55

※ 註：氣缸長度 "J" 為不附磁石尺寸。(若附磁石須加10mm 計算)。

### 感應器固定孔之相關之尺寸

● Ø 16、Ø 20、Ø 25

● Ø 32、Ø 40 (附加螺帽固定孔)



缸徑	A	B	C	D	E	F	G	H	I	J	K	L	M
Ø16	21	4.5	3	4.5	5.5	—	—	—	—	—	—	CS - 15T(B)	—
Ø20	23	4.5	3	4.5	5.5	—	—	—	—	—	—	CS - 15T(B)	—
Ø25	28	4.5	3	4.5	5.5	—	—	—	—	—	—	CS - 15T(B)	—
Ø32	32	4.5	3	4.5	5.5	22	8.5	5.5	9	7.5	3	CS - 15T(B)	M5 x 0.8P
Ø40	34	4.5	3	4.5	5.5	24	10.5	6.5	11.5	9.5	4	CS - 15T(B)	M6 x 1.0P