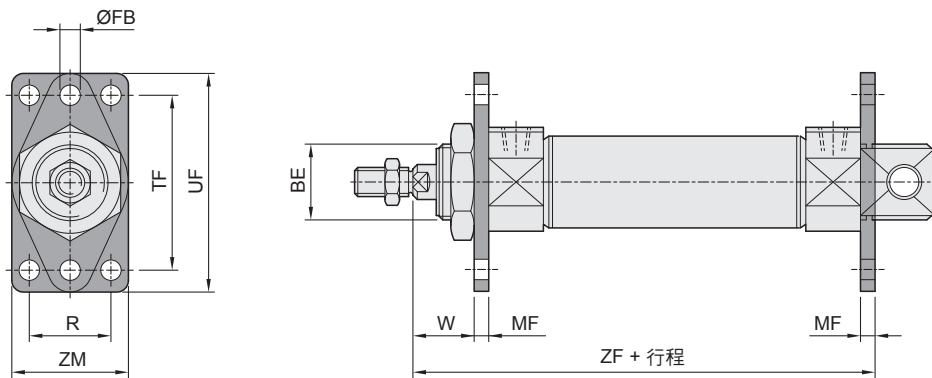


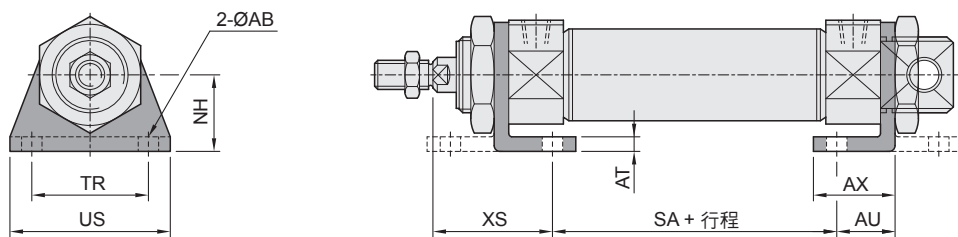
SDA 系列 — 不銹鋼管氣缸 固定架

外觀圖形尺寸

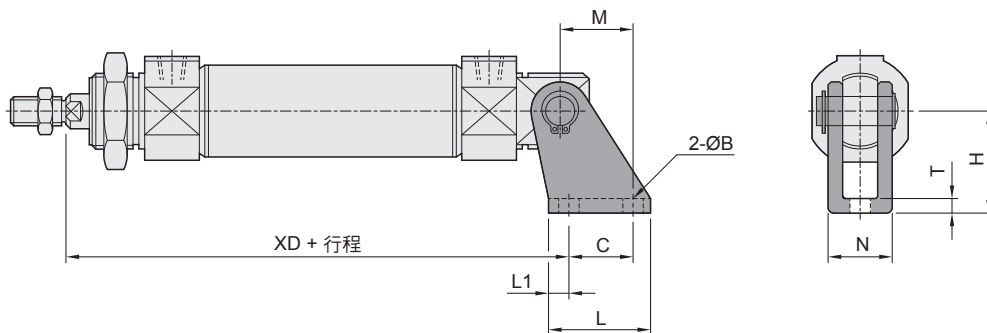
● 法蘭固定型 — FA



● 腳座固定型 — LB



● 尾架型 — CB

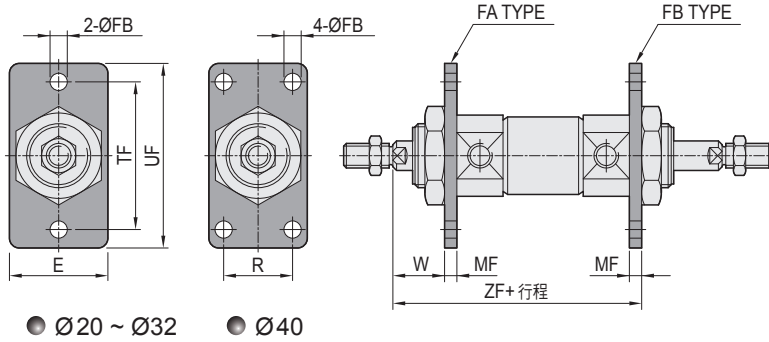


缸徑 (mm)	AB	AT	AU	AX	B	BE	C	FB	H	L	L1	M	MF	N	NH	R	SA	T	TF	TR	UF	US	W	XD	XS	ZF	ZM
Ø12	6	4	14	20	6	M16x1.5	15	6	27	25	5	13	4	18	20	-	31	3	40	32	53	42	18	73	32	77	30
Ø16	6	4	14	20	6	M16x1.5	15	6	27	25	5	13	4	18	20	-	38	3	40	32	53	42	18	80	32	84	30
Ø20	7	5	17	25	7	M22x1.5	20	7	30	32	6	16	5	24	25	-	35	4	50	40	66	54	19	91	36	88	40
Ø25	7	5	17	25	7	M22x1.5	20	7	30	32	6	16	5	24	25	-	40	4	50	40	66	54	23	100	40	97	40
Ø32	7	5	20	30	7	M27x2.0	25	7	40	40	7.5	20	5	28	35	20	42	4	60	40	80	55	23.5	110	43.5	104.5	45
Ø40	9	5	20	30	9	M33x2.0	25	9	40	40	7.5	20	5	28	40	30	42	4	80	50	100	75	23.5	110	43.5	104.5	50

SDX 系列 – 不銹鋼管氣缸 固定架

安裝配件尺寸

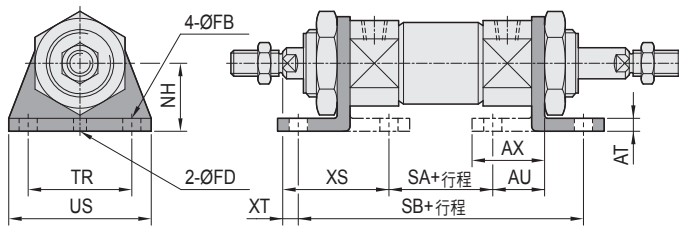
● 法蘭固定型 – FA(FB)



缸徑 (mm)	E	FB	MF	R	TF	UF
Ø20	34	7	4	—	60	75
Ø25	40	7	4	—	60	75
Ø32	40	7	4	—	60	75
Ø40	52	7	5	36	66	82

缸徑 (mm)	W	ZF			
Ø20	19	89			
Ø25	19	89			
Ø32	19	91			
Ø40	21	119			

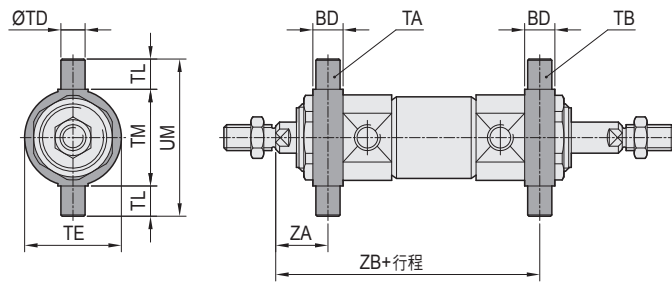
● 腳座固定型 – LB



缸徑 (mm)	AT	AU	AX	FB	FD	NH
Ø20	3.2	20	28	6.8	4	25
Ø25	3.2	20	28	6.8	4	28
Ø32	3.2	20	28	6.8	4	28
Ø40	3.2	23	33	7	4	30

缸徑 (mm)	SA	SB	TR	US	XT	XS
Ø20	28.4	102	40	55	3	39.8
Ø25	28.4	102	40	55	3	39.8
Ø32	30.4	104	40	55	3	39.8
Ø40	48.4	134	55	75	3	45.8

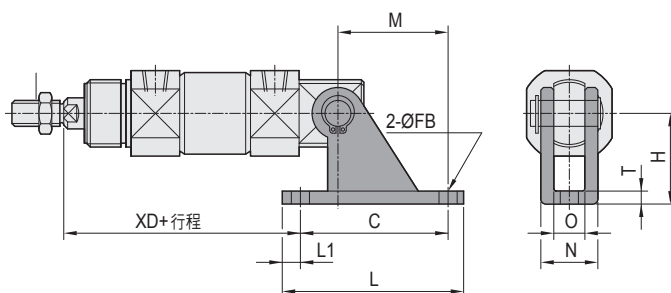
● 耳軸固定型 – TA(TB)



缸徑 (mm)	BD	TD	TE	TL	TM	UM
Ø20	10	8	32	10	32	52
Ø25	10	9	40	10	40	60
Ø32	10	9	40	10	40	60
Ø40	11	10	53	12	53	77

缸徑 (mm)	ZA	ZB			
Ø20	18	90			
Ø25	18	90			
Ø32	18	92			
Ø40	20.5	119.5			

● 尾架固定型 – CB



缸徑 (mm)	C	FB	H	L	L1	M
Ø20	45	6.8	30	59	7	30
Ø25	45	6.8	30	59	7	30
Ø32	55	9	40	75	10	40
Ø40	55	9	40	75	10	40

缸徑 (mm)	N	O	T	XD		
Ø20	18.4	12	3.2	82		
Ø25	18.4	12	3.2	82		
Ø32	28	20	4	87		
Ø40	28	20	4	114		