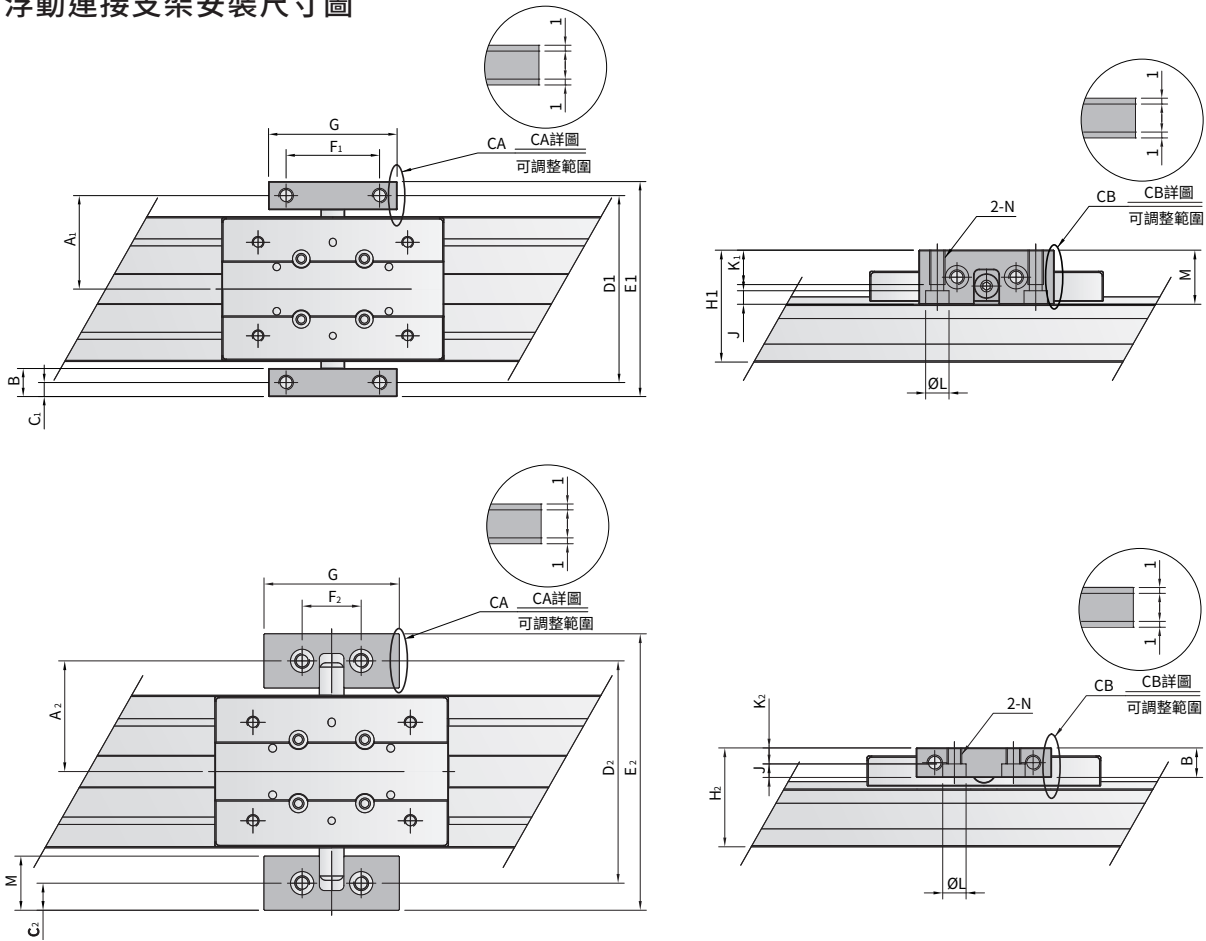


# PRE 系列 – 橢圓型機械式無桿氣缸 浮動連接支架

## 附屬配件外觀圖形尺寸

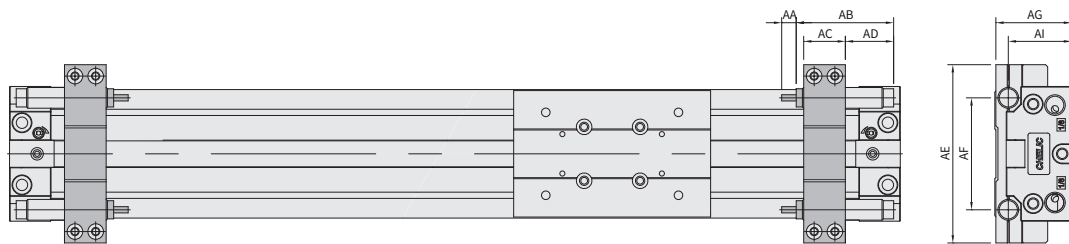
### 浮動連接支架安裝尺寸圖



單位：mm

缸徑	代號	B	G	J	L	N	M	A <sub>1</sub>	C <sub>1</sub>	D <sub>1</sub>	E <sub>1</sub>	F <sub>1</sub>	H <sub>1</sub>	K <sub>1</sub>	A <sub>2</sub>	C <sub>2</sub>	D <sub>2</sub>	E <sub>2</sub>	F <sub>2</sub>	H <sub>2</sub>	K <sub>2</sub>
Ø16		10	38	4.5	6	M4x0.7P	20	29	5	58	68	30	36	10	34	10	68	88	18	29	5.5
Ø20		10	50	4	6.5	M4x0.7P	21	35	5	70	80	35	41	10	40.5	10.5	81	102	20	34	6
Ø25		16	55	5.5	9.5	M6x1.0P	22	40	6	80	92	40	46	14	45	11	90	112	24	38.5	6.5
Ø32		16	60	5.5	9.5	M6x1.0P	22	48	6	96	108	46	54	14	53	11	106	128	30	47	6.5
Ø40		19	72	6.5	11	M8x1.25P	32	57	5	114	130	55	68	19	65	16	130	162	32	56	9.5

### 緩衝器安裝尺寸圖



單位：mm

缸徑	代號	AA	AB	AC	AD	AE	AF	AG	AI	緩衝器型號
Ø20		6	40.6	14.1	19.5	72	42	31.5	26.5	SAT-0806N
Ø25		7	47	20.1	18.9	86	54	36.5	30.5	SAT-1007N
Ø32		7	47	20.1	18.9	105	62	44.5	38.5	SAT-1007N
Ø40		12	67	20.1	27.9	128	72.5	53.5	45	SAT-1412N