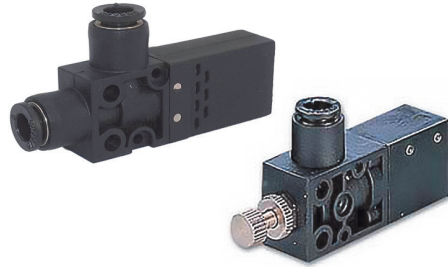


VAB、VAS、VABS 系列 – 真空發生器

特點、規格表、真空發生器符號、機械式真空信號確認裝置、真空性能表

特點

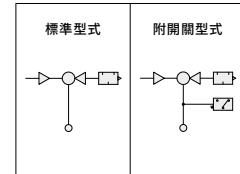
- 易安裝：體積輕巧，不占空間。
- 易配管：接頭型設計，接管方便。
- 檢知開關：手動型壓力開關供選擇。



規格表

項目	型號	0704	0706	1204	1206	1508	1510
使用流體		空氣					
使用溫度範圍	°C	0~60					
給油		不需要					
使用壓力範圍	MPa(kPa)	0.1~0.6(100~600)					
噴嘴直徑		0.7	0.7	1.2	1.2	1.5	1.5
到達真空度		-91.8					
配管尺寸	Ø(mm)	4	6	4	6	8	10

真空發生器符號



機械式真空信號確認裝置

項目	型號	VAS-04	VAS-06	VAS-08	VAS-10
設定範圍	kPa(mmHg)	-39.9(-300)		-20.0~-53.2(-150~-400)	
出荷時設定值	kPa(mmHg)	-39.9(-300)		-46.6(-350)	
動作精度	kPa(mmHg)	±5.3(±40)			
應差	kPa(mmHg)	4.0~13.3(30~100)			
電氣規格		AC125V : 5A、AC250V : 3A			
使用溫度範圍	°C	0~60			
配管尺寸	Ø(mm)	4	6	8	10

真空性能表

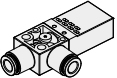
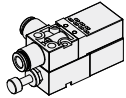
型號	項目	噴嘴直徑 (mm)	配管尺寸 (mm)	吸進流量 (L/min)	到達真空度 kPa(mmHg)	空氣消費量 (L/min)	供給空氣壓 MPa(kPa)
VAB-0704		Ø0.7	Ø4	9	-86.7(650)	22	0.5(500)
VAB-0706		Ø0.7	Ø6	9	-91.8(690)	22	0.5(500)
VAB-1204		Ø1.2	Ø4	32	-91.8(690)	64	0.5(500)
VAB-1206		Ø1.2	Ø6	32	-91.8(690)	64	0.5(500)
VAB-1508		Ø1.5	Ø8	64	-91.8(690)	192	0.5(500)
VAB-1510		Ø1.5	Ø10	64	-91.8(690)	192	0.5(500)

VAB、VAS、VABS 系列 – 真空發生器

訂購稱呼代號、特性曲線

訂購稱呼代號 VABS 07 06

1 2 3

1	代號	壓力傳感器	示意圖
	VAB	不附壓力傳感器	
	VABS	附真空壓力傳感器	

2	代號	噴嘴直徑
	07	0.7
	12	1.2
	15	1.5

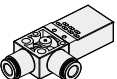
3	代號	管徑 (mm)
	04	Ø4
	06	Ø6
	08	Ø8
	10	Ø10

● VAB 選配對應表：

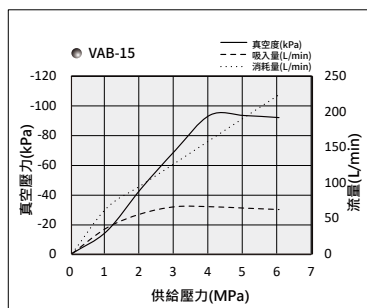
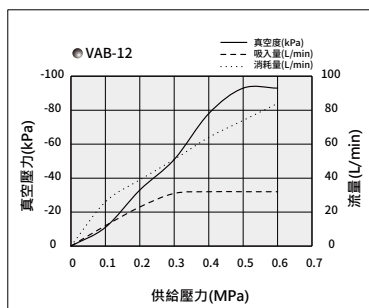
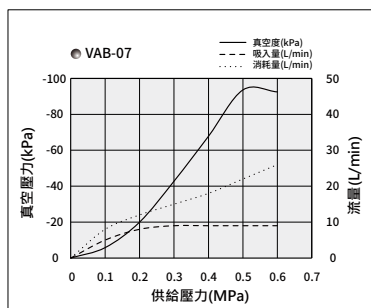
機種仕樣	1 開關裝置	2 噴嘴直徑	3 管徑
VAB	S	07	04
			06
		12	04
			06
		15	08
			10

訂購稱呼代號 VAS 04

1

1	代號	管徑 (mm)	示意圖
	04	Ø4	
	06	Ø6	
	08	Ø8	
	10	Ø10	

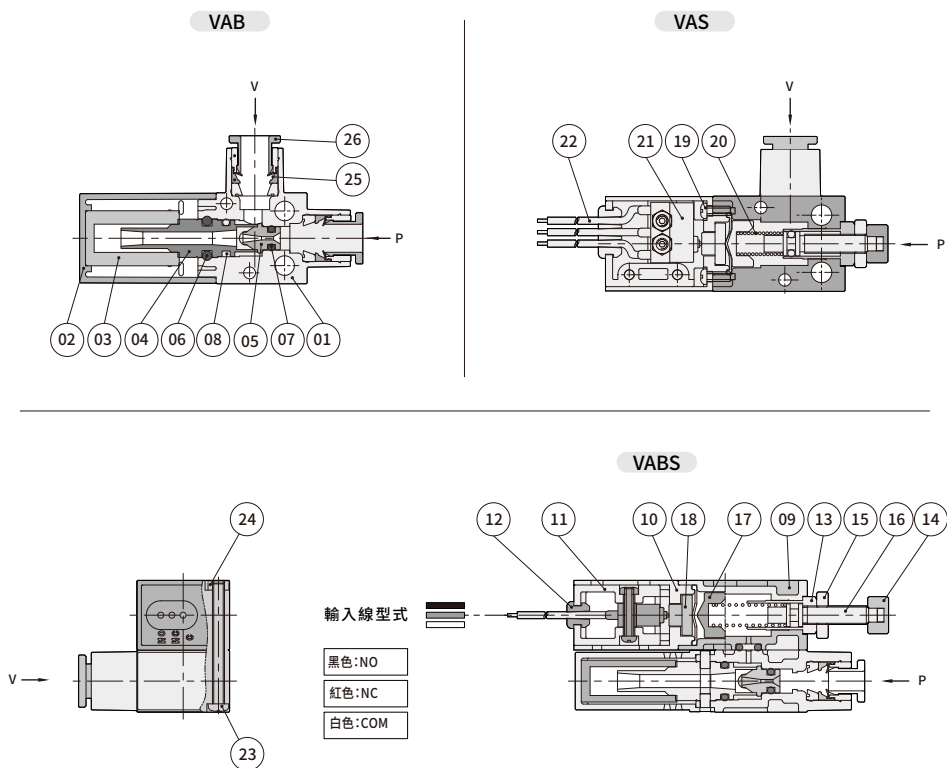
特性曲線



VAB、VAS、VABS 系列 – 真空發生器

內部結構圖、零件材料表

內部結構圖



零件材料表

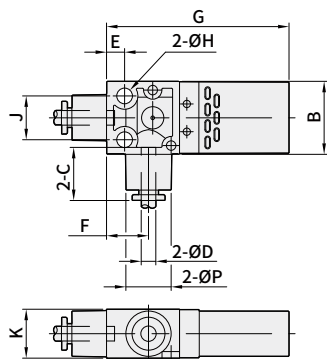
編號	零件名稱	材質	編號	零件名稱	材質
01	真空發生器本體	尼龍加織	14	調整螺帽	銅合金
02	濾心蓋	尼龍加織	15	固定螺帽	銅合金
03	濾心	EA30	16	調整桿	銅合金
04	排氣管	銅合金	17	彈簧擋塊	銅合金
05	噴嘴	銅合金	18	感測器擋塊	鋁合金
06	固定銷	銅合金	19	感測器固定螺絲	合金鋼
07	噴嘴 O 型環	耐油膠	20	彈簧	彈簧鋼
08	排氣管 O 型環	耐油膠	21	感測器	-
09	機械式開關本體	尼龍加纖維	22	感測器用電線	銅、塑膠
10	機械式開關下蓋	尼龍加纖維	23	本體固定螺絲	合金鋼
11	感測器固定座	尼龍加纖維	24	本體固定螺帽	合金鋼
12	電線固定座	耐油膠	25	三件組合	銅合金
13	調整桿套筒	銅合金	26	押環	塑膠鋼

VAB、VAS、VABS 系列 – 真空發生器

外觀尺寸圖

外觀圖形尺寸

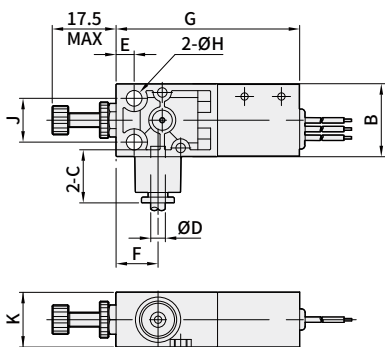
◀ VAB 真空發生器



單位:mm

規格代號	項目	配管尺寸 ØD	ØP	B	C	E	F	G	H	J	K	重量 (g)
VAB-074		Ø4	12.4	20	14.5	5	11.5	50	4.3	12	13.4	18
VAB-076		Ø6			16							
VAB-124		Ø4			14.5							
VAB-126		Ø6			16							
VAB-158		Ø8	17.8	28	18.5	7	16	70	5.2	18	18.8	25
VAB-1510		Ø10			20							

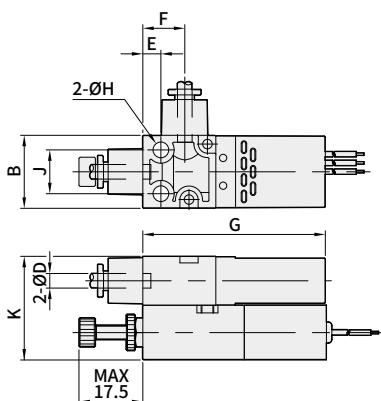
◀ VAS 真空開關



單位:mm

規格代號	項目	配管尺寸 ØD	B	C	E	F	G	H	J	K	重量 (g)
VAS-04		Ø4	20	14.5	5	11.5	50	4.3	12	13.4	29
VAS-06		Ø6		16							
VAS-08		Ø8	28	18.5	7	16	70	5.2	18	18.8	35
VAS-10		Ø10		20							

◀ VABS 真空發生器附壓力開關



單位:mm

規格代號	項目	配管尺寸 ØD	B	E	F	G	H	J	K	重量 (g)
VABS-074		Ø4	20	5	11.5	50	4.3	12	26.8	47
VABS-076		Ø6								
VABS-124		Ø4								
VABS-126		Ø6								
VABS-158		Ø8	28	7	16	70	5.2	18	37.6	60
VABS-1510		Ø10								