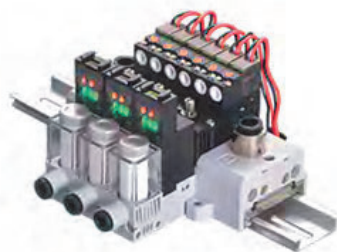


VCK 系列 – 聯座型真空發生器

特點、規格表、壓力傳感器規格表

特點

- 易安裝：體積輕、薄，安裝方便。
- 多功能：附真空產生 / 破壞電磁閥。附真空過濾器。
- 可視化：數顯示壓力開關，壓力監控可視化。
- 易配管：統一進氣，配管簡化。
- 可擴充：連座可擴充，可擴充至 8 連。



規格表

項目	機種	VCK 20
使用流體		空氣
使用壓力範圍	MPa (kPa)	0.25 ~ 0.7 (250 ~ 700)
持續壓力	MPa (kPa)	0.5 (500)
到達真空度	kPa(mmHg)	-90 (-680)
噴嘴直徑	Ømm	1.0
最大吸入流量	L/min	22
使用溫度範圍	°C	0 ~ 50
材質	本體	黃銅 (鍍鎳)
	塑膠	NYLON、PBT
進氣口徑	mm	Ø8
控制電磁閥		SR2 - 100
標準電壓		24±10%VDC
消耗功率	W	1.2
聯座最大同時作動連數	W	8 聯

壓力傳感器規格表

項目	型號	VCK
額定壓力範圍	kPa	-100.0~0
設定壓力範圍	kPa	-100.0~100.0
耐壓力	kPa	500
適用氣體		空氣，非腐蝕性，不可燃性
壓力單位設定最小刻度		0.1kPa、0.001kgf/cm ² 、0.001bar、0.1psi、0.1inHg、1mmHg
電源電壓		12 or 24 VDC±10%，漣波峰值 10% 以下
消費電流	mA	≤ 40 (無附載時)
開關輸出	輸出模式	2NPN 或 2PNP 開集極輸出
	最大負載流量	80mA
	電源電壓	24VDC
	內部電壓	≤ 1.5V
	反應時間	ms
輸出短路保護		有
線性類比輸出	電壓輸出	1~5V±2.5%F.S.
	輸出阻抗	約 1kΩ
顯示	直線性	±1%F.S.
	顯示	3 位, 7 段顯示 (線)
	動作顯示燈	OUT1 線 /OUT2 線
	更新時間	約 0.2 秒
顯示精度		±0.2% F.S. ± 1 digit (在周圍溫度: 25±3°C)
重複精度		±0.2% F.S. ± 1 digit
耐環境	防護等級	IP40
	周圍溫度	0~50°C (無水露及不結冰狀況下)
	周圍濕度	動作及保存: 35%~85% RH (無水露)
	耐電壓	1000VAC1 分鐘 (引線及外殼間)
	絕緣阻抗	50MΩ 以上 (500)VDC (引線及外殼間)
	耐震動	復振幅 1.5mm10Hz~55HzX、Y、Z 每個方向各 2 小時
耐衝擊	980 m/s ² (100G) X、Y、Z 每個方向各 3 次	
溫度特性		± 2% F.S. (0~50°C 溫度範圍內)
電線規格		耐油 PVC 電線 (0.14mm ²)
重量	g	33 (包含 1 公尺的電線)

VCK 系列 – 聯座型真空發生器

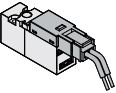
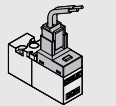
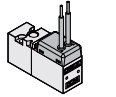
訂購稱呼代號、重量表

訂購稱呼代號 VCK20 02 - D2 - L - P04 - S8 - C

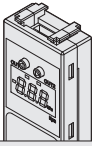
1 2 3 4 5 6

1 代號	聯座數量
01	1 聯
02	2 聯
⋮	⋮
08	8 聯

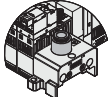
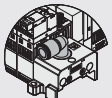
2 代號	電壓型式
D1	DC 12 1.2 W
D2	DC 24 1.2 W

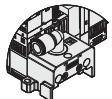
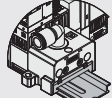
3 代號	出線型式
L	
T	
W	

● 附線長 300 mm

4 代號	輸出型式
P04	2 NPN 輸出 + Analog 輸出 (1-5 V) 數顯型
P05	2 PNP 輸出 + Analog 輸出 (1-5 V) 數顯型
示意圖	
	
P04、P05	

● 附線長 1 M

5 代號	進氣型式	
S8	Ø8 直立進氣	
U8	Ø8 L 型進氣	

6 代號	固定架型式	
無記號	無軌道	
C	軌道固定架	

● VCK20 選配對應表：

型號	1 聯座數量	2 電壓型式	3 出線型式	4 輸出型式	5 進氣型式	6 固定架型式
VCK20	01 • 02 • • • • • 08	DC12 • DC24	L • T • W	P04 • P05	S8 • U8	C

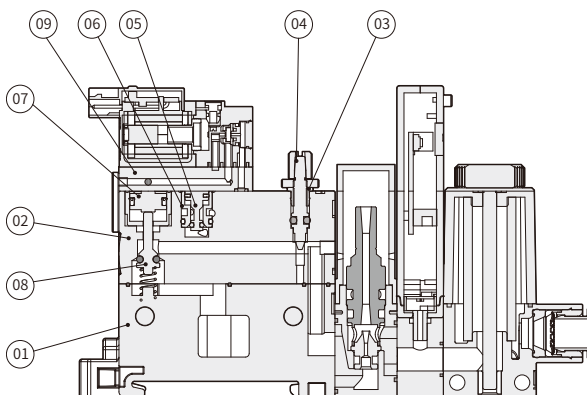
重量表

系列	規格	重量 (g)
VCK20	單體	120
	進氣座	150

VCK 系列 – 聯座型真空發生器

內部結構圖、零件材料表、流量特性曲線、數位型壓力傳給器設定

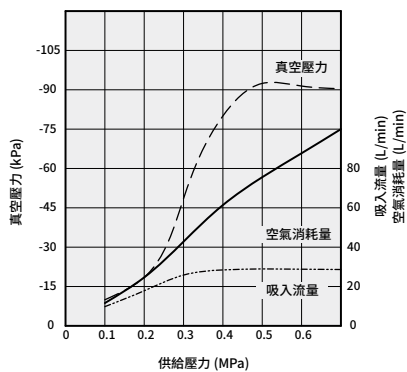
內部結構圖



零件材料表

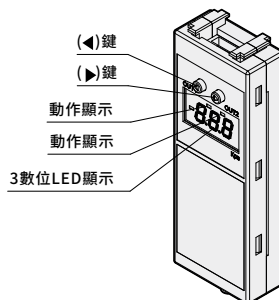
編號	零件名稱	材質	編號	零件名稱	材質
01	聯座本體下座	PBT+ 纖 30%	06	破壞座	銅合金
02	聯座本體上座	PBT+ 纖 30%	07	活塞	銅合金
03	破壞調整座	銅合金	08	作動直桿	銅合金
04	真空破壞調整直桿	銅合金	09	歧路板	銅合金
05	破壞直桿	銅合金			

流量特性曲線



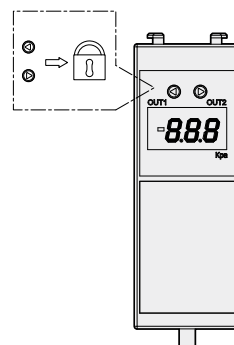
數位型壓力傳感器設定 VCK-PST

- 2 組輸出 & 線性類比輸出 (1~5V)
- 體積小: 50x10x20 mm³ (長X寬X高)
- 按鍵鎖定功能



按鍵鎖定功能

- 按鍵鎖定模式可以預防傳感器操作錯誤



VCK 系列 – 聯座型真空發生器

零件更換說明

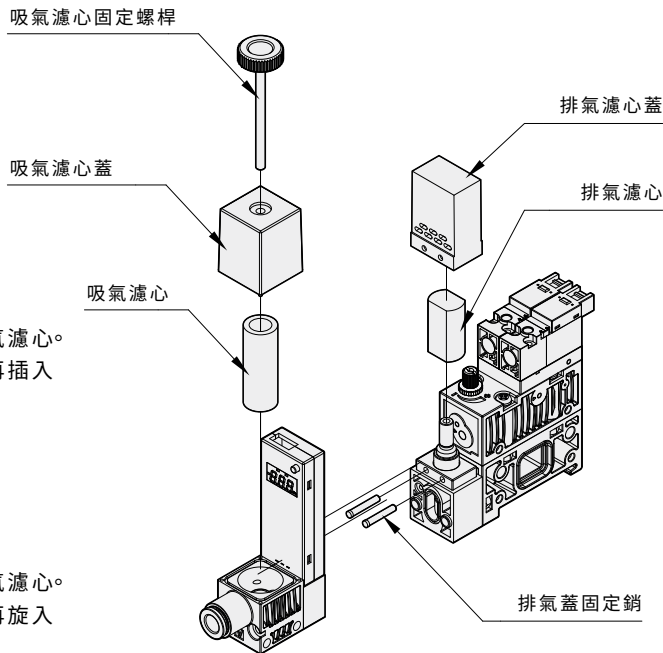
濾材更換說明

排氣濾心更換：

- (1) 拆開排氣蓋固定銷。
- (2) 拿起排氣濾心蓋，更換排氣濾心。
- (3) 濾心與濾心蓋裝入本體，再插入排氣蓋固定銷。

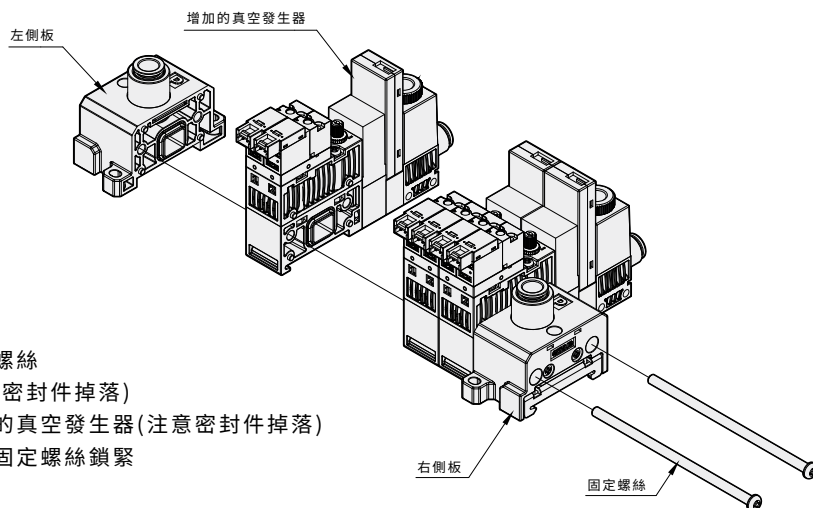
吸氣濾心更換：

- (1) 旋開吸氣濾心固定螺桿。
- (2) 拿起吸氣濾心蓋，更換吸氣濾心。
- (3) 濾心與濾心蓋裝入本體，再旋入固定螺桿。



聯座增加說明

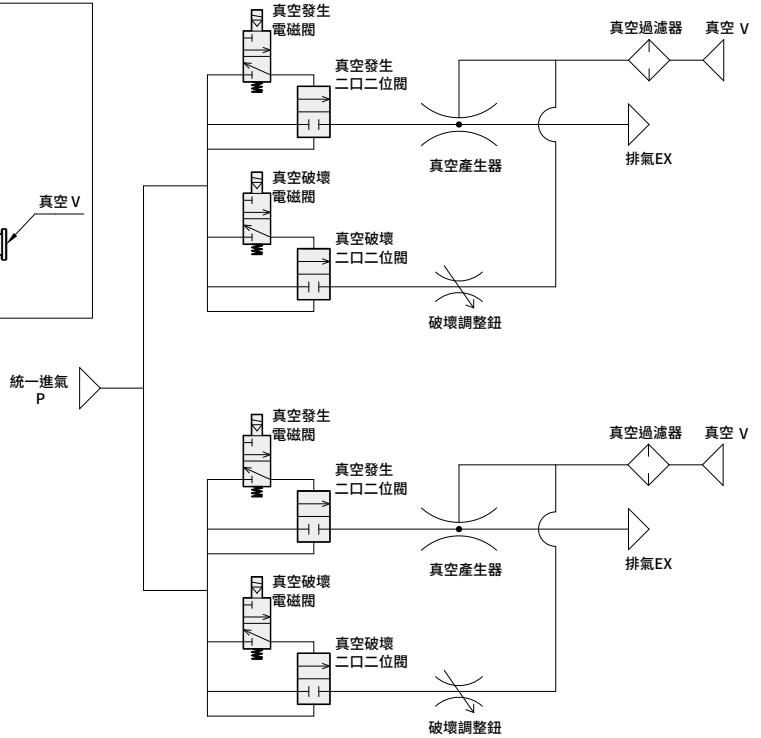
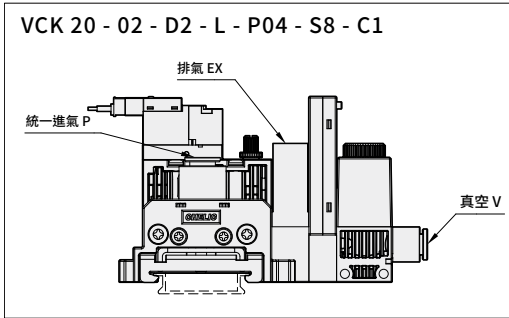
- (1) 鬆開原本的固定螺絲
- (2) 拆下左側板(注意密封件掉落)
- (3) 從側面安裝增加的真空發生器(注意密封件掉落)
- (4) 更換成新的聯座固定螺絲鎖緊



VCK 系列 – 聯座型真空發生器

迴路 / 接線說明

迴路說明 - VCK 聯座型真空發生器



接線說明

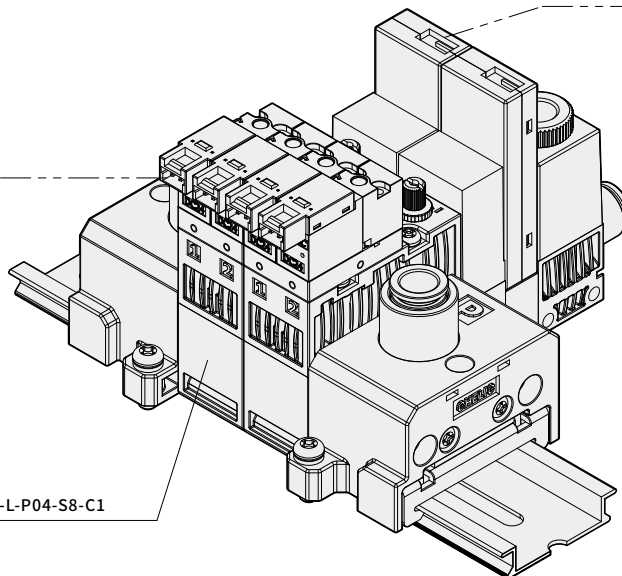
輸入線型式

- 黑色: 負極
- 紅色: 正極

輸出線型式

- 棕色: +V(24V)
- 藍色: 0V
- 白色: OUT1
- 黑色: OUT2
- 橙色: ANALOG 1-5V

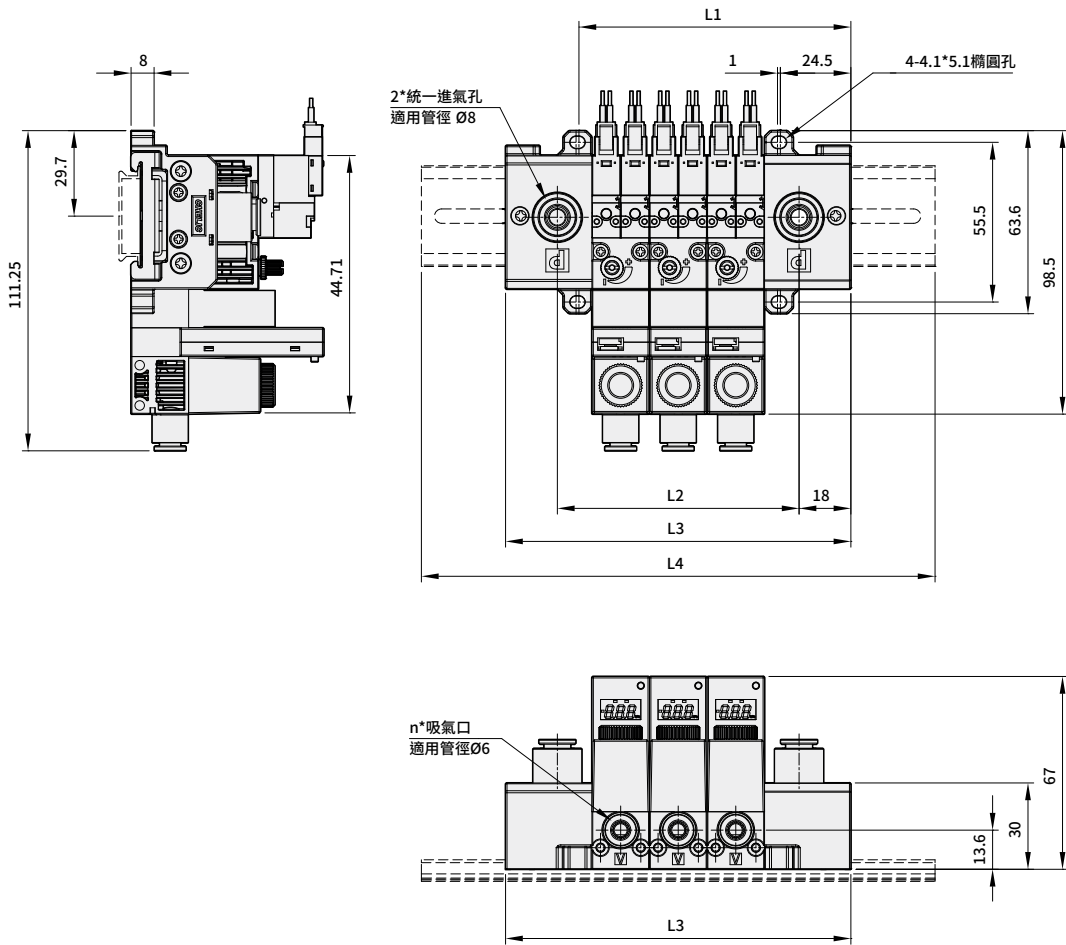
VCK-02-D2-L-P04-S8-C1



VCK 系列 – 聯座型真空發生器

外觀尺寸圖

VCK 聯座型真空發生器



單位:mm

項目 \ 聯數	1	2	3	4	5	6	7	8
L1	54.5	74.5	94.5	114.5	134.5	154.5	174.5	194.5
L2	44	64	84	104	124	144	164	184
L3	80	100	120	140	160	180	200	220
L4	142.8	142.8	178.5	178.5	214.2	214.2	249.9	249.9