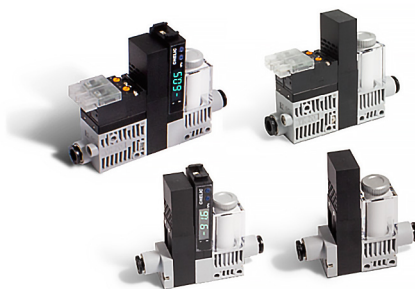


VG 20 系列 – 模組化兩段式真空發生器

特點、規格表、壓力傳感器規格表

特點

- 易安裝：可直立或側邊安裝 構造簡單 安裝及拆卸容易
- 多功能：附真空產生 / 破壞電磁閥 / 真空過濾器 / 消音器
- 可視化：數位顯示壓力傳感器 壓力監控可視化
- 易配管：接頭型設計 使配管更方便
- 模組化：模組化結構簡化 可依不同需求變化



規格表

項目	型號	VG 20
使用流體		空氣
使用壓力範圍	MPa(kPa)	0.2 ~ 0.5 (200 ~ 500)
額定壓力	MPa(kPa)	0.5 (500)
到達真空度	kPa(mmHg)	-91 (-682)
噴嘴直徑	mm	1.2
使用溫度範圍	°C	5 ~ 60
吸入量	L/min	52 (量測距離 50cm)
空氣消費量	L/min	74
材質	本體 Rc(PT)	黃銅 (鍍鎳)
	塑膠	NYLON, PBT
連接口徑	v	Ø6
控制電磁閥	w	SR - 100
標準電壓		24±10% VDC
消耗功率		1.5

壓力傳感器規格表

項目	型號	PSV-15
設定壓力範圍	kPa	- 101 to 0
耐壓力	kPa	500
適用氣體		空氣, 非腐蝕性, 不可燃性
電源電壓		12 to 24 VDC ± 10%, 漣波峰值 10% 以下
反應時間		5 ms 以下
重複精度		± 1% F.S. 以下
消費電流		1 Output: NPN & PNP: 21mA MAX., 2 Output: 25mA MAX.
耐環境	防護等級	IP40
	周圍溫度	動作: 0 ~ 50° C, 保存: -20 ~ -60° C (無水露及不結冰狀況下)
	周圍濕度	動作及保存: 35 ~ 85% RH (無水露)
	耐電壓	1000 VAC 1 分鐘 (引線及外殼間)
	絕緣阻抗	50 MΩ 以上 (500) VDC (引線及外殼間)
	耐震動	復振幅 1.5mm, 10Hz ~ 55Hz; X, Y, Z 每個方向各 2 小時
耐衝擊	980m/s ² (100G) X, Y, Z 每個方向各 3 次	
溫度特性		± 3% F.S. 以下 (在周圍溫度: 25±3° C)
重量	g	50(包含 1 公尺的電線)

VG 20 系列 — 模組化兩段式真空發生器

特點、規格表、壓力傳感器規格表

壓力傳感器規格表

項目	型號	PST 2
額定壓力範圍	kPa	-100.0 ~ 0
設定壓力範圍	kPa	-100.0 ~ 100.0
耐壓力	kPa	500
適用氣體		空氣，非腐蝕性，不可燃性
電源電壓		12 to 24 VDC ± 10%，漣波峰值 10% 以下
開關輸出	輸出模式	2NPN 或 2PNP 開集極輸出
	最大負載流量	125 mA
	電源電壓	20V DC(NPN output), 24V DC (PNP output)
	內部電壓	≤ 1.5 V
	反應時間 ms	≤ 2.5(預防誤動作功能 :25, 100, 250, 500, 1000 和 1500 可選擇)
	輸出短路保護	有
線性類比輸出	電壓輸出	1 ~ 5 V ± 2.5%F.S.
	電壓輸出阻抗	約 1kΩ
	直線性	± 1%F.S.
顯示	顯示	4 位，7 段顯示 (綠)
	動作顯示燈	OUT1 綠 / OUT2 綠
	更新時間	約 0.2 秒
	顯示精度	± 0.2% F.S. ± 1 digit(在周圍溫度 :25 ± 3°C)
壓力單位設定最小刻度	kPa	0.1
	kgf/cm ²	0.001
	bar	0.001
	psi	0.01
	inHg	0.1
	mmHg	1
重複精度		± 0.2% F.S. ± 1 digit
消費電流		≤ 40 (無附載時)
耐環境	防護等級	IP40
	周圍溫度	動作 : 0 ~ 50° C ; 保存 : -10 ~ -60° C (無水露及不結冰狀況下)
	周圍濕度	動作及保存 : 35% ~ 85% RH (無水露)
	耐電壓	1000VAC 1 分鐘 (引線及外殼間)
	絕緣阻抗	50MΩ 以上 (500 VDC)(引線及外殼間)
	耐震動	復振幅 1.5mm 10Hz ~ 150Hz X, Y, Z 每個方向各 2 小時
耐衝擊	980 m/s ² (100G) X, Y, Z 每個方向各 3 次	
溫度特性		± 2% F.S. (0~50° C 溫度範圍內)
接管口徑		M5
電線規格		耐油 PVC 電線 (0.14mm ²)
重量	g	33 (包含 2 公尺的電線)

VG 20 系列 – 模組化兩段式真空發生器

訂購稱呼代號

訂購稱呼代號 **VG20 ST - 12 - 06 - D2 - L - P01 - 1 - C**



1	代號	B	S	T	ST
組合說明		真空發生器 + 過濾器	真空發生器 + 過濾器 + 壓力傳感器	真空發生器 + 過濾器 + 電磁閥控制器	真空發生器 + 過濾器 + 電磁閥控制器 + 壓力傳感器
示意圖					

2	代號	噴嘴直徑 (mm)
	12	1.2

3	代號	管徑 (mm)
	06	Ø6

4	代號	電壓型式
	無記號	無控制閥
	D1	DC 12 1.2W
	D2	DC 24 1.2 W

5	代號	出線型式	● 示意圖
	無記號	無控制閥	
	L	L 型	
	T	T 型	
	W	直接出線型	

● 附線長 300 mm

6	代號	輸出型式	示意圖
	無記號	無壓力傳感器	—
	P01	NPN 輸出	
	P02	PNP 輸出	
	P03	兩組 NPN 輸出	
	P04	2 NPN 輸出 + Analog 輸出 (1~5 V) 數顯型	
	P05	2 PNP 輸出 + Analog 輸出 (1~5 V) 數顯型	

- P04、P05 附線長 1M
- 限用於 VGS 與 VGST

7	代號	電線型式
	無記號	無壓力傳感器
	1	附線長 1 米
	QD	M8 公接頭 (P04/P05 無此選項)

8	代號	固定架	● 示意圖
	無記號	不固定架	
	C	附固定架	

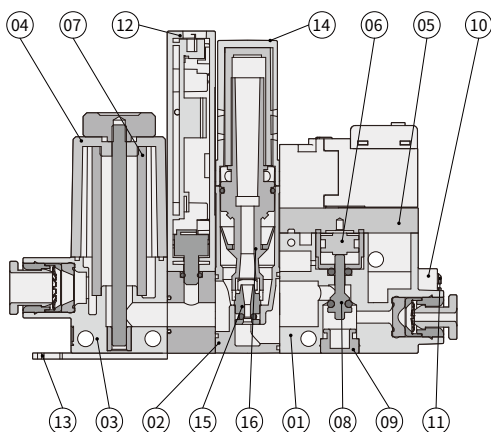
● 真空發生器 VG 20 選配對應表：

型號	1	2	3	4	5	6	7	8
	組合說明	噴嘴直徑	管徑	電壓型式	出線型式	輸出型式	電線型式	固定架
VG 20	B	12	06	—	—	—	—	C
	S					P01~ P05	1, QD	
	T			—	—			
	ST			D1, D2	L, T, W	P01~ P05	1, QD	

VG 20 系列 — 模組化兩段式真空發生器

內部結構圖、零件材料表、重量表

內部結構圖



零件材料表

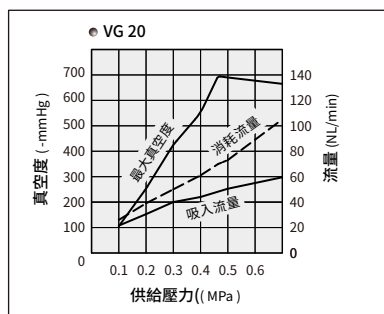
編號	零件名稱	材質	編號	零件名稱	材質
01	控制閥本體	PA+GF	09	閥門彈簧座	銅合金
02	真空發生器本體	PA+GF	10	節流閥	銅合金
03	消音器本體	PA+GF	11	節流螺桿	銅合金
04	濾心蓋	透明 PC	12	壓力傳感器	-
05	歧路板	鋁合金	13	固定腳架	鋁合金
06	活塞	銅合金	14	濾心蓋	PA+GF
07	消音器濾心	EA30	15	排氣噴嘴	銅合金
08	作動直桿	銅合金	16	排氣銅管	銅合金

重量表

系列	VG 20			
規格	B	S	T	ST
重量 (g)	40	80	90	170

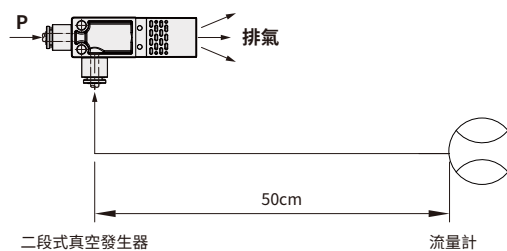
流量特性曲線

流量特性是當發生器吸入空氣到達真空度時，吸入之空氣流量及消耗空氣量之關係。



測試方式

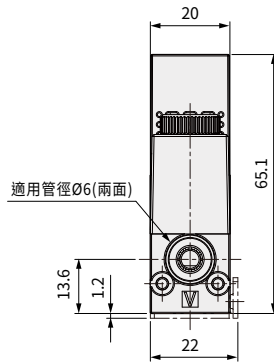
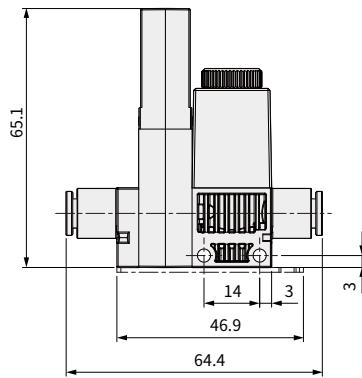
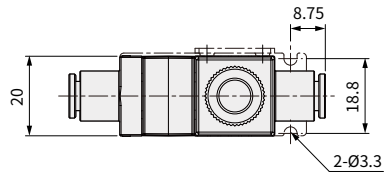
1. 測試管徑：Ø6mm
2. 調壓閥：ER300-L8
3. 流量計：20-200L/min
4. 測試壓力：0.5MPa



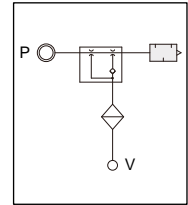
VG 20 系列 – 模組化兩段式真空發生器

外觀尺寸圖

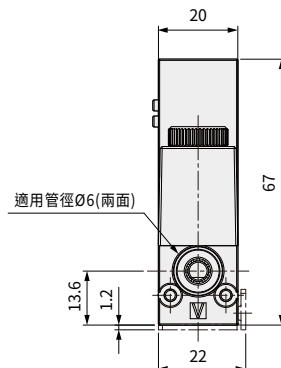
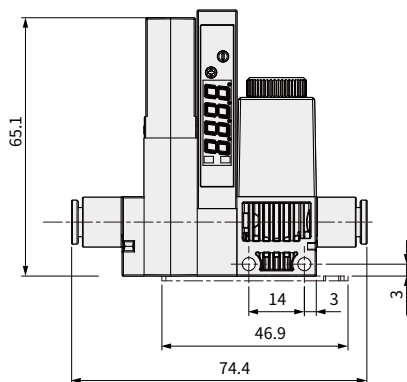
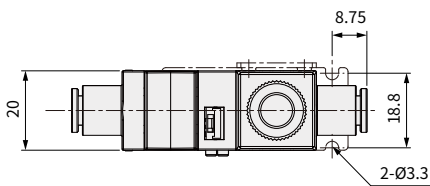
■ VG 20 **B** - 10 - 06 - C



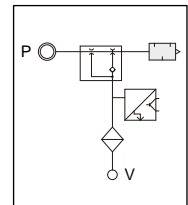
迴路圖



■ VG 20 **S** - 10 - 06 - P01 - C



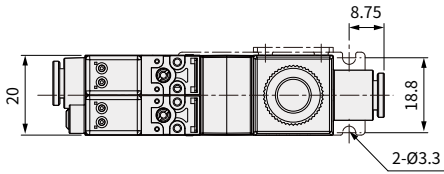
迴路圖



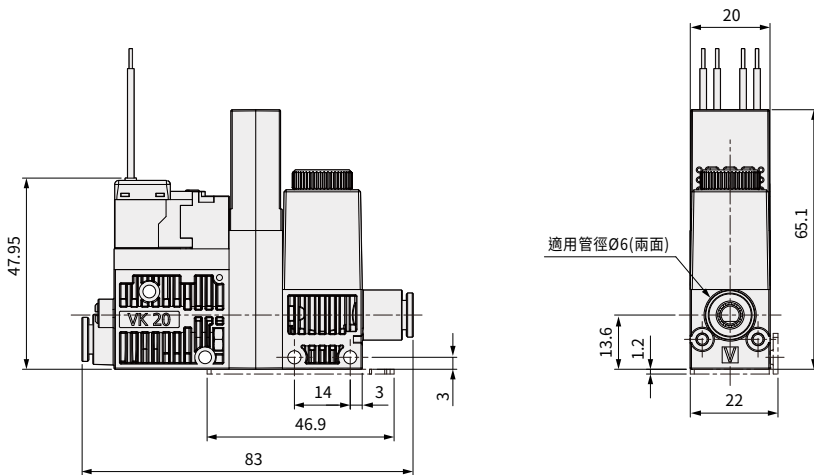
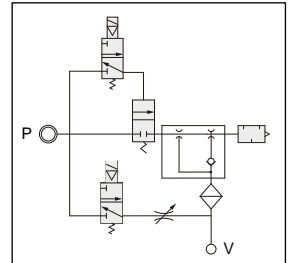
VG 20 系列 – 模組化兩段式真空發生器

外觀尺寸圖

VG 20 T - 10 - 06 - D2 - W - C



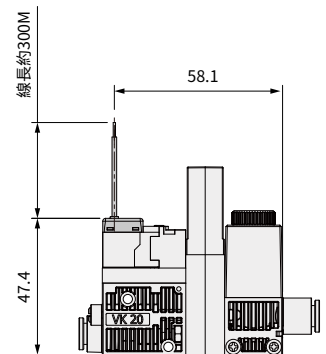
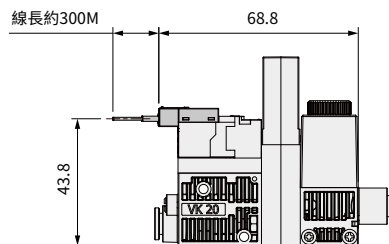
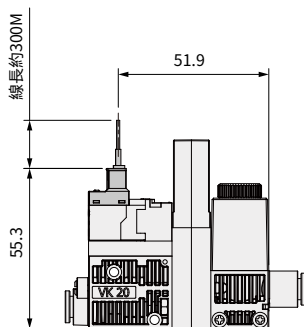
迴路圖



● L型接線型式 - L

● T型接線型式 - T

● W型接線型式 - W

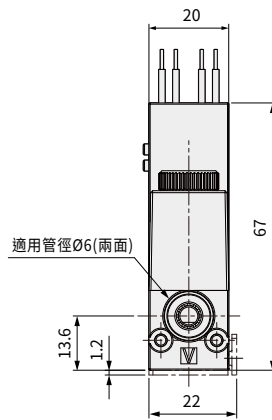
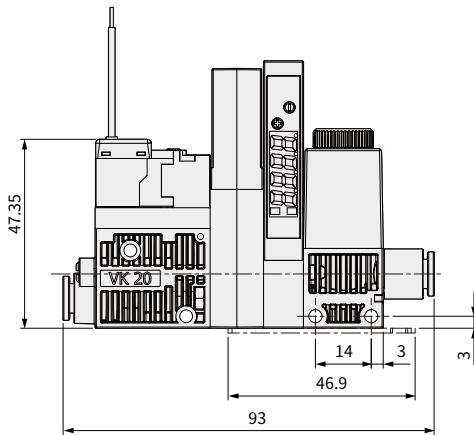
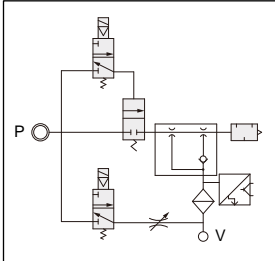
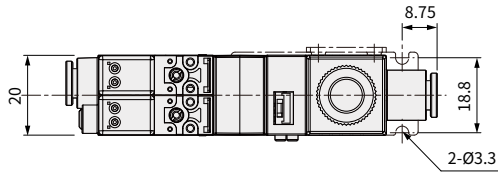


VG 20 系列 – 模組化兩段式真空發生器

外觀尺寸圖

VG 20 **ST** - 10 - 06 - D2 - W - P01 - C

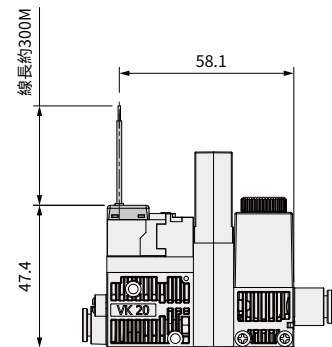
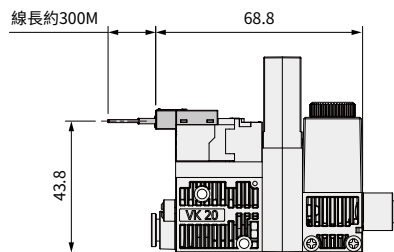
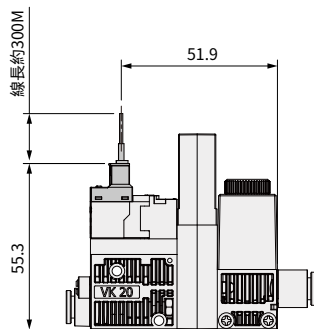
迴路圖



● L型接線型式 - **L**

● T型接線型式 - **T**

● W型接線型式 - **W**

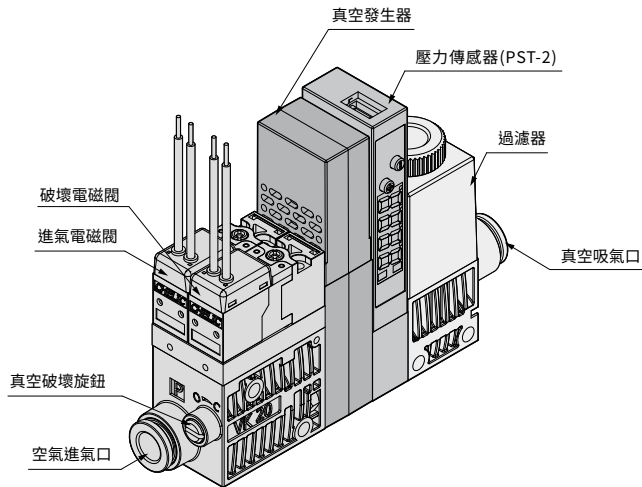


VG 20 系列 — 模組化兩段式真空發生器

操作說明

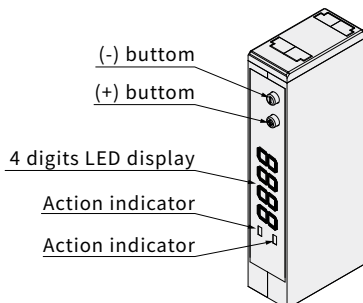
VG 20系列數顯型真空產生與真空破壞之操作說明

- 進氣電磁閥控制空氣進氣口，破壞電磁閥控制真空破壞旋鈕。
- 進氣電磁閥啟動後，真空吸氣口才有真空產生。
- 破壞電磁閥啟動後，可調整真空破壞旋鈕，順時鐘旋轉時，真空度增加，反之逆時鐘旋轉時，真空度減少。

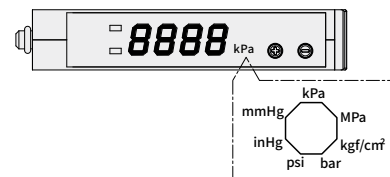


數顯型壓力傳感器的設定 PST2

- 2組輸出&線性類比輸出(1 ~ 5V)
- 體積小:50x10x20mm3(長x寬x高)
- 按鍵鎖功能
- 壓力單位可以轉換
kPa, MPa, kgf/cm², bar, psi, inHg, mmHg



▶ 壓力單位可變換



▶ 按鍵鎖定功能

