

VHS 系列 – 集成式真空發生器

特點、規格表、特性曲線

特點

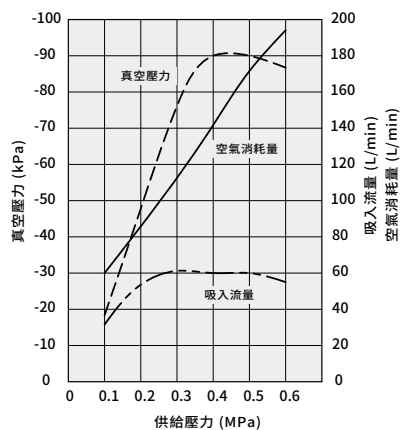
- 模組化：真空發生器與吸盤結合。
- 易配管：接頭設計，配管方便。
- 多規格：可搭配多種支架型式、多種吸盤。



規格表

| 項目 | 機種 | VHS |
|--------|-----------|-------------------|
| 使用流體 | | 空氣 |
| 使用壓力範圍 | MPa(kPa) | 0.3~0.7 (300~700) |
| 持續壓力 | MPa(kPa) | 0.5 (500) |
| 最高真空度 | kPa(mmHg) | -90 (-675) |
| 噴嘴直徑 | mm | 1.5 |
| 最大吸入流量 | L/min | 60 |
| 使用溫度範圍 | °C | 0 ~ 50 |
| 本體材質 | | 鋁 (本色陽極) |

特性曲線



重量表

| 型號 | 重量 (g) |
|--------------|--------|
| VHS-01-60 | 226 |
| VHS-02-A25-N | 507 |
| VHS-03-A25-N | 718 |
| VHS-04-A25-N | 960 |

VHS 系列 – 集成式真空發生器


訂購稱呼代號

訂購稱呼代號


VHS 01 - 60 - N

1 2 3

1

| 代號 | 機種仕樣 | 示意圖 |
|----|------|---|
| 01 | 吸盤型 |  |

2

| 代號 | 吸盤型式 | |
|----|----------|---|
| | 吸盤徑 (mm) | 雙層吸盤 |
| 60 | Ø60 |  |

3

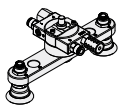
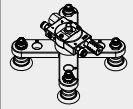
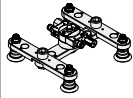
| 代號 | 吸盤材質 | 顏色 |
|----|------------------|----|
| N | NBR | 黑 |
| S | 矽膠 (Silicon)、矽橡膠 | 白 |
| SE | 防靜電橡膠 | 黑 |

訂購稱呼代號

VHS 02 - A20 - N

1 2 3

1

| 代號 | 機種仕樣 | 示意圖 |
|----|-----------|---|
| 02 | 支架型 / 一字型 |  |
| 03 | 支架型 / 十字型 |  |
| 04 | 支架型 / H型 |  |

2

| 代號 | 吸盤徑 (mm) | 吸盤型式 |
|-----|----------|--|
| A20 | Ø20 |  單層吸盤 |
| A25 | Ø25 | |
| B20 | Ø20 |  雙層吸盤 |
| C20 | Ø20 |  三層吸盤 |
| O20 | Ø20 |  防滑型吸盤 |
| P20 | Ø20 |  平板型吸盤 |
| Q20 | Ø20 |  無痕型吸盤 |
| G20 | Ø20 |  薄型吸盤 |
| G25 | Ø25 | |

3

| 代號 | 吸盤材質 | 顏色 |
|----|------------------|----|
| N | NBR | 黑 |
| S | 矽膠 (Silicon)、矽橡膠 | 白 |
| SE | 防靜電橡膠 | 黑 |

● G20, G25 僅 S 材質，Ø20 僅 N 材質

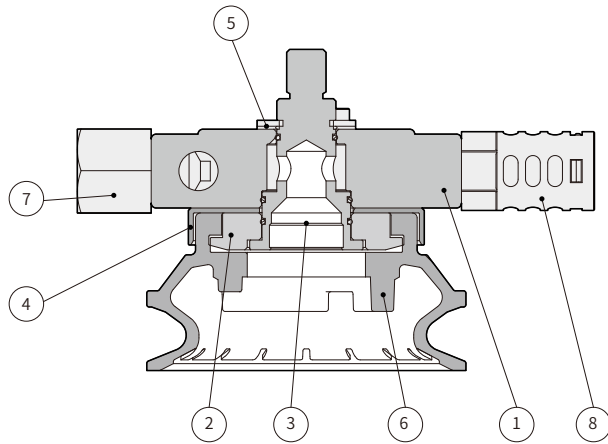
● VHS 選配對應表：

| 型號 | 1 | 2 | 3 | |
|-----|--------------------------|---|------------------------|---|
| | 機種仕樣 | 吸盤型式 | 吸盤材質 | |
| VHS | 01 | 60 | N · S · SE | |
| | | A20 · A25 · B20 · C20 | | |
| | | P20 · Q20 | | |
| | 02 · 03 · 04 | G20 · G25 | | S |
| | | O20 | | N |

VHS 系列 – 集成式真空發生器

內部結構圖、零件材料表、重量表

內部結構圖



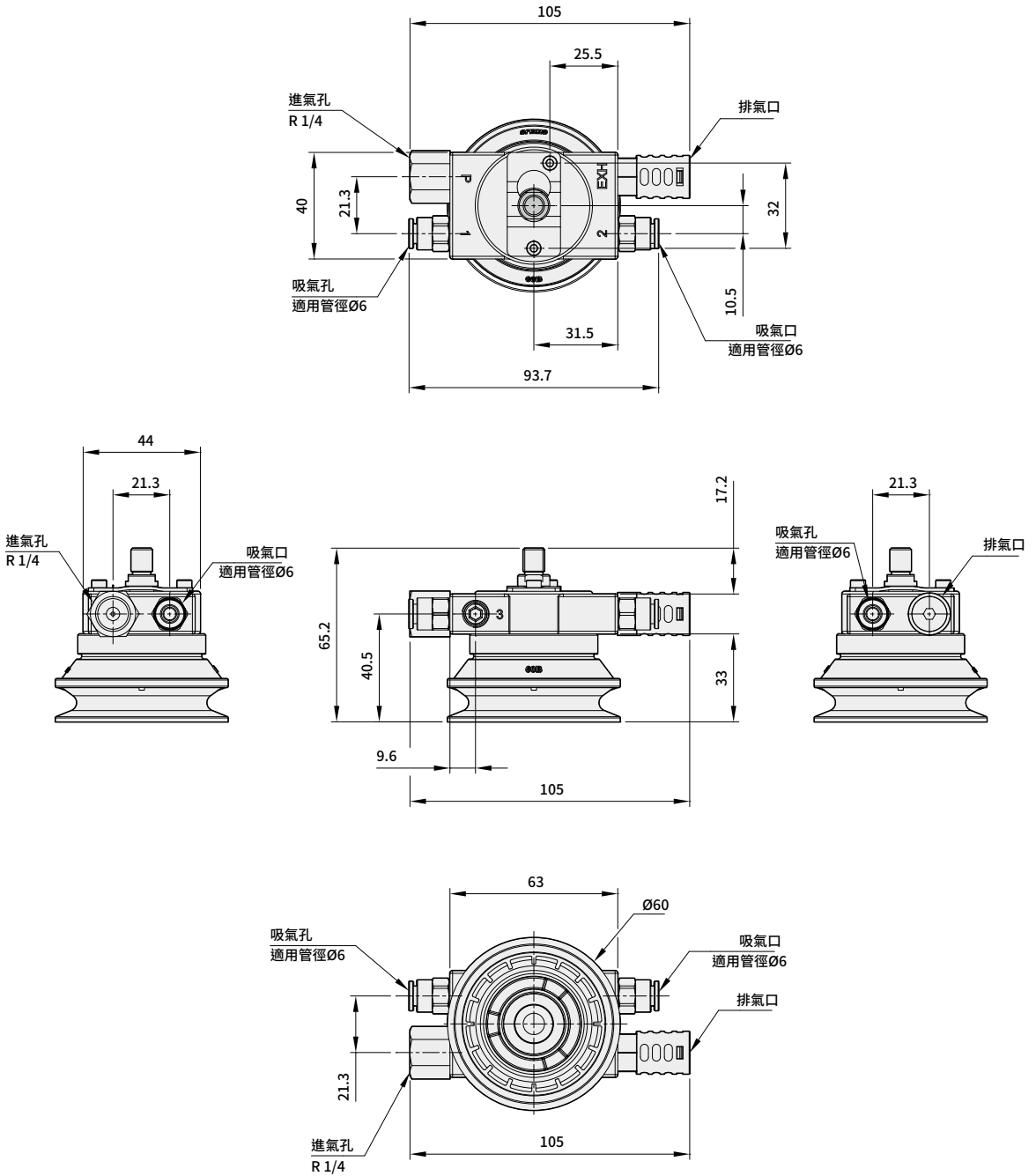
零件材料表

| 編號 | 零件名稱 | 材質 | 編號 | 零件名稱 | 材質 |
|----|------------|-----|----|------|-----|
| 01 | 本體 | 鋁合金 | 05 | 鎖定板 | 不銹鋼 |
| 02 | 固定座 / 集成吸盤 | 鋁合金 | 06 | 真空吸盤 | 耐油膠 |
| 03 | 固定栓 / 集成吸盤 | 鐵 | 07 | 噴嘴 | 銅合金 |
| 04 | 承接器 | 鋁合金 | 08 | 消音器 | 塑鋼 |

VHS 系列 – 集成式真空發生器

外觀尺寸圖

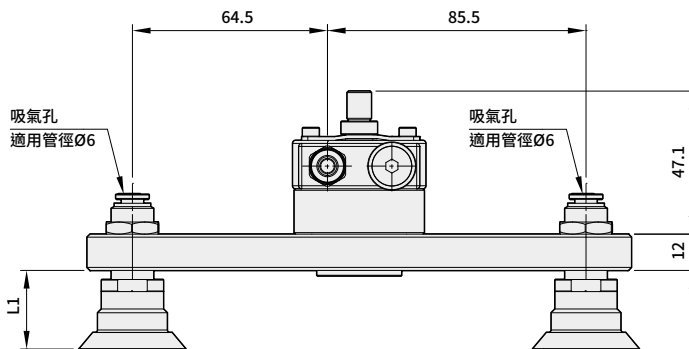
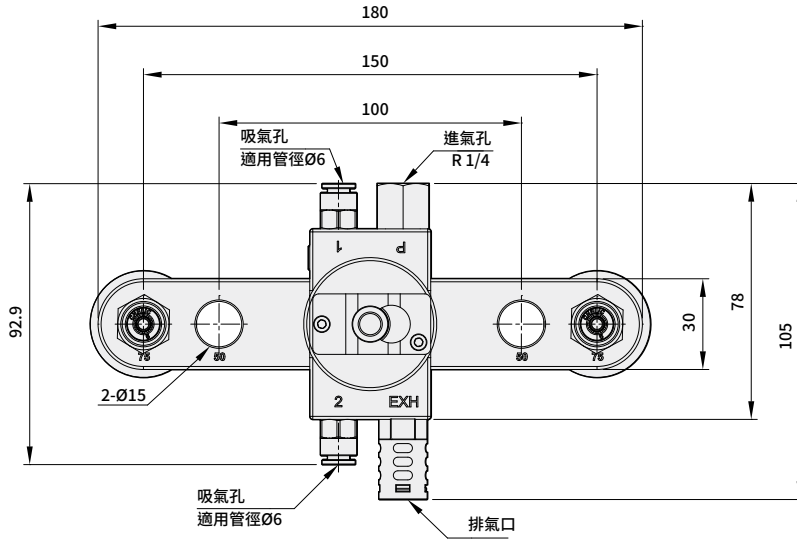
VHS-01-60



VHS 系列 – 集成式真空發生器

外觀尺寸圖

VHS-02



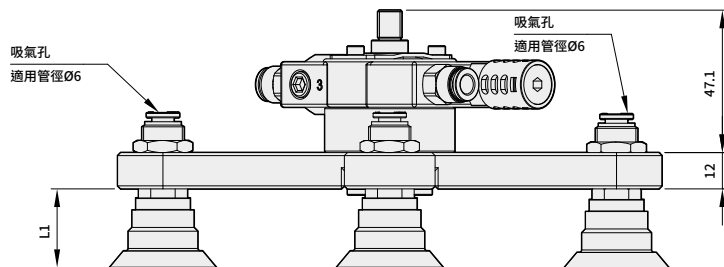
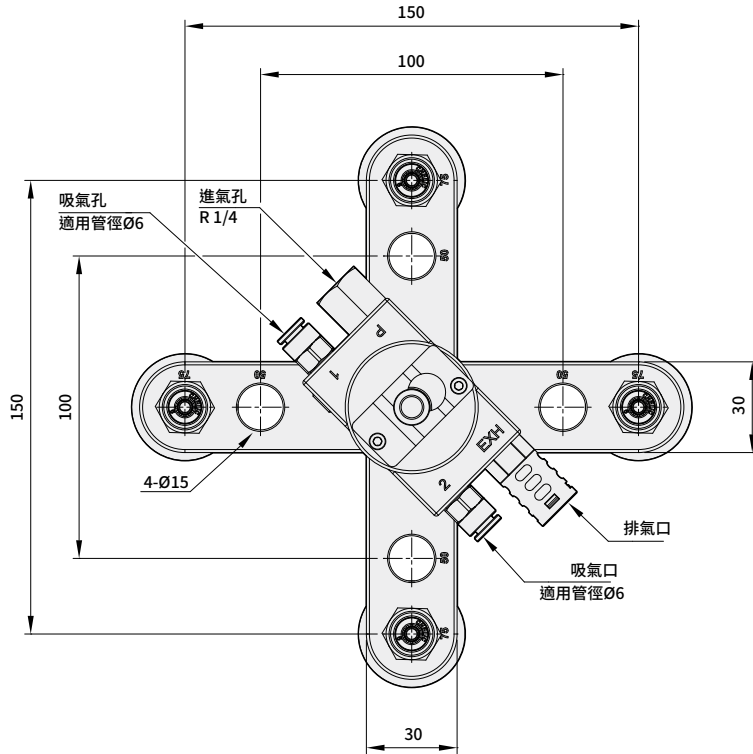
單位 :mm

| 項目 | 吸盤形式 | A20 | A25 | B20 | C20 | G20 | G25 | O20 | P20 | Q20 |
|----|------|-----|-----|-----|-----|-----|-----|-----|-----|-----|
| | L1 | 17 | 21 | 20 | 29 | 24 | 25 | 16 | 17 | 20 |

VHS 系列 — 集成式真空發生器

外觀尺寸圖

VHS-03



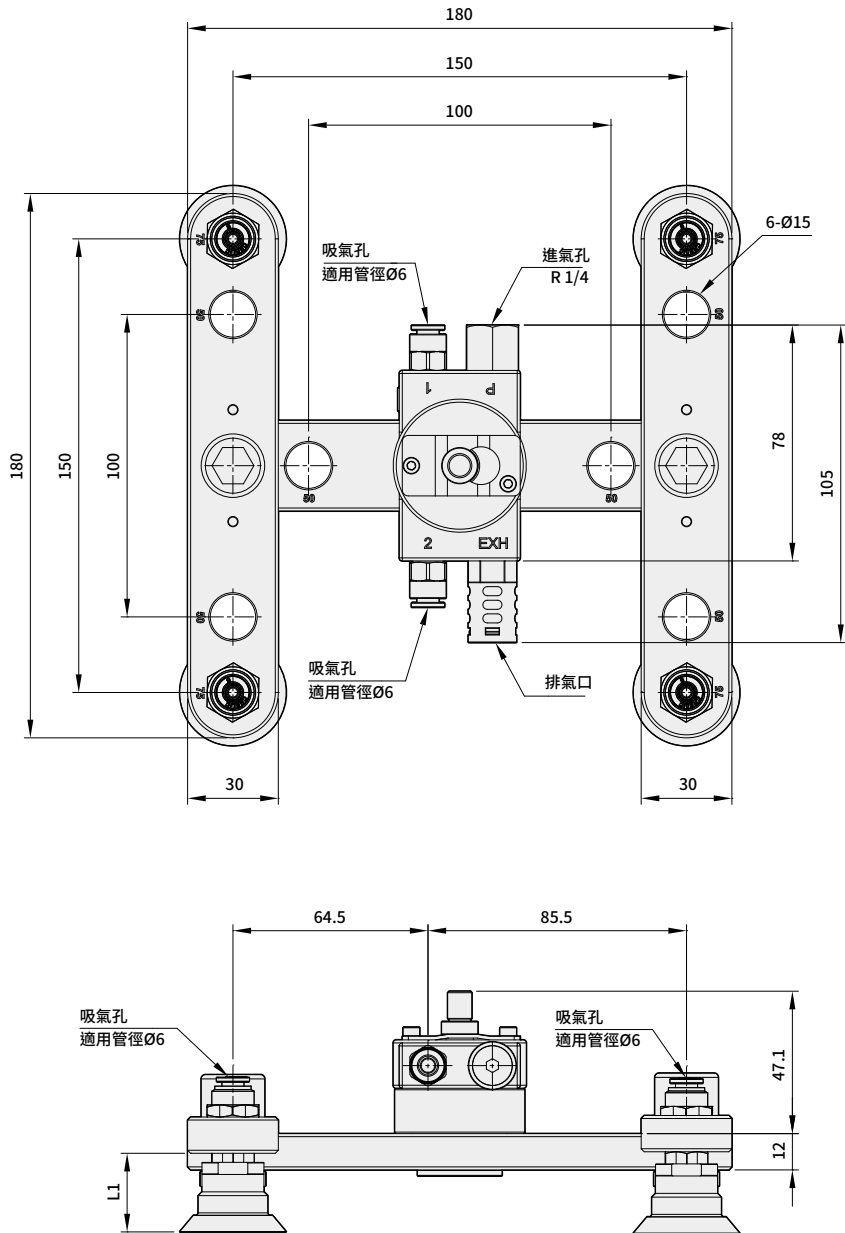
單位 :mm

| 項目 | 吸盤形式 | A20 | A25 | B20 | C20 | G20 | G25 | O20 | P20 | Q20 |
|----|------|-----|-----|-----|-----|-----|-----|-----|-----|-----|
| | L1 | 17 | 21 | 20 | 29 | 24 | 25 | 16 | 17 | 20 |

VHS 系列 — 集成式真空發生器

外觀尺寸圖

VHS-04



單位 :mm

| 項目 | 吸盤形式 | A20 | A25 | B20 | C20 | G20 | G25 | O20 | P20 | Q20 |
|----|------|-----|-----|-----|-----|-----|-----|-----|-----|-----|
| | L1 | 17 | 21 | 20 | 29 | 24 | 25 | 16 | 17 | 20 |