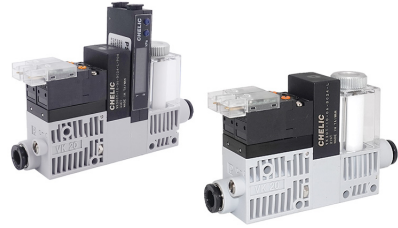


# VK20 系列 – 模組化真空發生器 / 數字型

## 特點、規格表、壓力傳感器規格表

### 特點

- 模組化：模組化結構簡化，可依不同需求變化
- 易配管：接頭型設計，使配管更方便
- 可視化：數顯示壓力傳感器，壓力監控可視化。
- 多功能：附真空產生 / 破壞電磁閥。附真空過濾器 / 消音器。
- 易安裝：可直立或側邊安裝，構造簡單，安裝及拆卸容易。



### 規格表

項目	型號	VK20B	VK20S	VK20T	VK20ST
使用流體		空氣			
使用壓力範圍	MPa (kPa)	0.25 ~ 0.7 (250~700)			
持續工作壓力	MPa (kPa)	0.5 (500)			
到達真空度	kPa(mmHg)	-91.8 (-690)			
噴嘴直徑	mm	0.5、0.7、1.0			
最大吸入流量	L/min	22			
使用溫度範圍	°C	5~60			
材質	本體	黃銅 (鍍鎳)			
	塑膠	NYLON、PBT			
連接口徑	Ømm	6			
控制電磁閥		SR2 - 100			
標準電壓	V	24±10%VDC			
消耗功率	W	1.4			

### 壓力傳感器規格表

項目	型號	PSV-15
設定壓力範圍	kPa	-101 to 0
耐壓力	kPa	500
適用氣體		空氣，非腐蝕性，不可燃性
電源電壓		12 to 24 VDC ± 10%，漣波峰值 10% 以下
反應時間		5 ms 以下
重複精度		± 1% F.S. 以下
消費電流		1 Output : NPN & PNP : 21mA MAX. ; 2 Output : 25mA MAX.
耐環境	防護等級	IP40
	周圍溫度	動作：0~50° C，保存：-20~-60° C (無水露及不結冰狀況下)
	周圍濕度	動作及保存：35~85% RH (無水露)
	耐電壓	1000 VAC 1 分鐘 (引線及外殼間)
	絕緣阻抗	50 MΩ 以上 (500) VDC (引線及外殼間)
	耐震動	復振幅 1.5mm，10Hz~55Hz，X、Y、Z 每個方向各 2 小時
耐衝擊	980m/s <sup>2</sup> (100G) X、Y、Z 每個方向各 3 次	
溫度特性		± 3% F.S. 以下 (在周圍溫度：25±3° C)
重量	g	50g (包含 1 公尺的電線)

### 壓力傳感器規格表

項目	型號	PST 2	
額定壓力範圍	kPa	-100.0~0	
設定壓力範圍	kPa	-100.0~100.0	
耐壓力	kPa	500	
適用氣體		空氣，非腐蝕性，不可燃性	
壓力單位設定最小刻度		0.1kPa、0.001kgf/cm <sup>2</sup> 、0.001bar、0.01psi、0.1inHg、1mmHg	
電源電壓		12 to 24 VDC ± 10%，漣波峰值 10% 以下	
消費電流	mA	≤ 40 (無附載時)	
開關輸出	輸出模式	2NPN 或 2PNP 開集極輸出	
	最大負載流量	80mA	
	電源電壓	24VDC	
	內部電壓	≤ 1.5V	
	反應時間	ms	≤ 2.5 (預防誤動作功能：25、100、250、500、1000 和 1500 可選擇)
	輸出短路保護		有
線性類比輸出	電壓輸出	1~5V ± 2.5% F.S.	
	輸出阻抗	約 1kΩ	
	直線性	± 1% F.S.	
顯示	顯示	4 位, 7 段顯示 (綠)	
	動作顯示燈	OUT1 綠 / OUT2 綠	
	更新時間	約 0.2 秒	
	顯示精度	± 0.2% F.S. ± 1 digit (在周圍溫度：25±3° C)	
重複精度		± 0.2% F.S. ± 1 digit	
耐環境	防護等級	IP40	
	周圍溫度	0~50° C (無水露及不結冰狀況下)	
	周圍濕度	動作及保存：35%~85% RH (無水露)	
	耐電壓	1000VAC 1 分鐘 (引線及外殼間)	
	絕緣阻抗	50MΩ 以上 (500)VDC (引線及外殼間)	
	耐震動	復振幅 1.5mm 10Hz~55Hz X、Y、Z 每個方向各 2 小時	
耐衝擊	980 m/s <sup>2</sup> (100G) X、Y、Z 每個方向各 3 次		
溫度特性		± 2% F.S. (0~50° C 溫度範圍內)	
電線規格		耐油 PVC 電線 (0.14mm <sup>2</sup> )	
重量	g	33 (包含 1 公尺的電線)	

# VK20 系列 – 模組化真空發生器 / 數字型

訂購稱呼代號

## 訂購稱呼代號 VK20 ST - 10 - 06 - D2 - L - P01 - 1 - C



1	代號	B	S	T	ST
組合說明		真空發生器 + 過濾器	真空發生器 + 過濾器 + 壓力傳感器	真空發生器 + 過濾器 + 電磁閥控制器	真空發生器 + 過濾器 + 電磁閥控制器 + 壓力傳感器
示意圖					

2	代號	噴嘴直徑 (mm)
	05	0.5
	07	0.7
	10	1.0

3	代號	管徑 (mm)
	06	Ø6

4	代號	電壓型式
	無記號	無控制閥
	D1	DC 12, 1.2 W
	D2	DC 24, 1.2 W

5	代號	出線型式
	無記號	無控制閥
	L	
	T	
	W	

● 附線長 300 mm

6	代號	輸出型式	示意圖
	無記號	無壓力傳感器	—
	P01	NPN 輸出	
	P02	PNP 輸出	
	P03	兩組 NPN 輸出	
	P04	2 NPN 輸出 + Analog 輸出 (1~5 V) 數顯型	
	P05	2 PNP 輸出 + Analog 輸出 (1~5 V) 數顯型	

● P04、P05 附線長 1M

7	代號	電線型式
	無記號	無壓力傳感器
	1	附線長 1 米
	QD	M8 公接頭 (P04/P05 無此選項)

● 僅適用於 P01、02、03

8	代號	固定架
	無記號	不附固定架
	C	

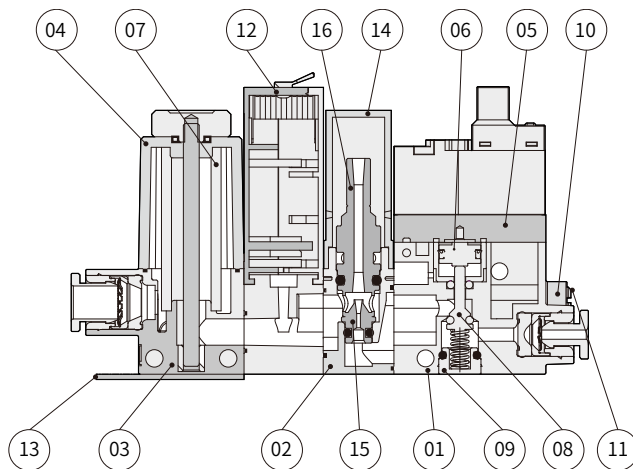
● 真空發生器 VK20 選配對應表：

型號	1 組合 說明	2 噴嘴 直徑	3 管徑	4 電壓 型式	5 出線 型式	6 輸出 型式	7 電線 型式	8 固定架
VK20	B	05 · 07 · 10	06	—	—	—	—	C
	S					P01 · P04	1 · QD	
	T					—	—	
	ST					P01 · P04	1 · QD	

# VK20 系列 – 模組化真空發生器 / 數字型

內部結構圖、零件材料表、重量表

## 內部結構圖



## 零件材料表

編號	零件名稱	材質	編號	零件名稱	材質
01	控制閥本體	尼龍加纖	09	閥門彈簧座	銅合金
02	真空發生器本體	尼龍加纖	10	節流座	銅合金
03	消音器本體	尼龍加纖	11	節流螺桿	銅合金
04	濾心蓋	透明 PC 材質	12	壓力傳感器	-
05	歧路板	鋁合金	13	固定腳架	鋁合金
06	活塞	銅合金	14	濾心蓋	尼龍加纖
07	消音器濾心	EA30	15	排氣噴嘴	銅合金
08	作動直桿	銅合金	16	排氣銅管	銅合金

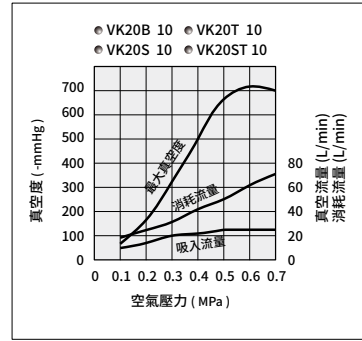
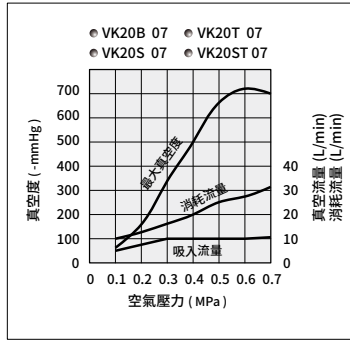
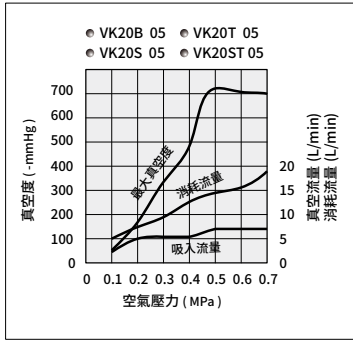
## 重量表

系列	VK20			
規格	B	S	T	ST
重量 (g)	40	80	90	170

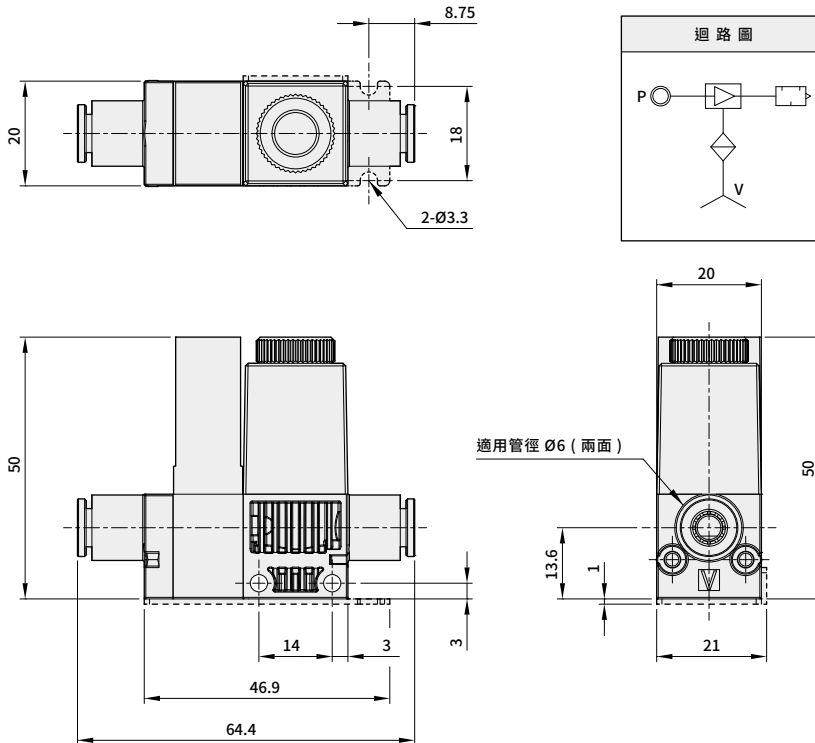
# VK20 系列 – 模組化真空發生器 / 數字型

## 流量特性曲線、外觀尺寸圖

### 流量特性曲線



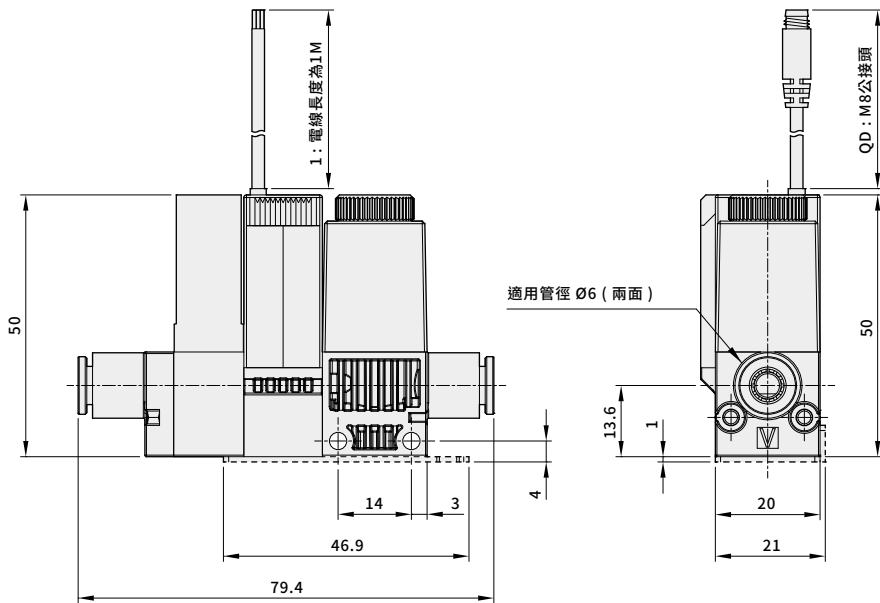
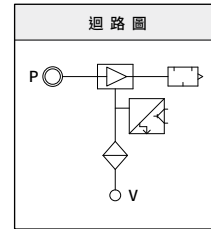
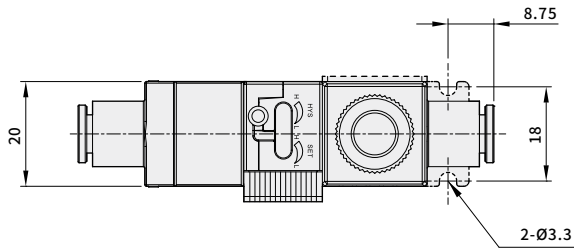
### VK 20 B - 10 - 06 - C



# VK20 系列 – 模組化真空發生器 / 數字型

## 外觀尺寸圖

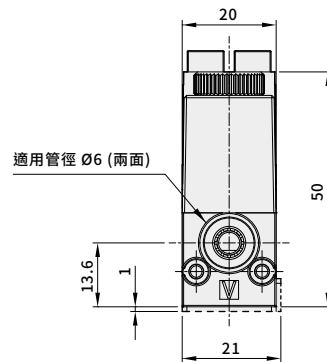
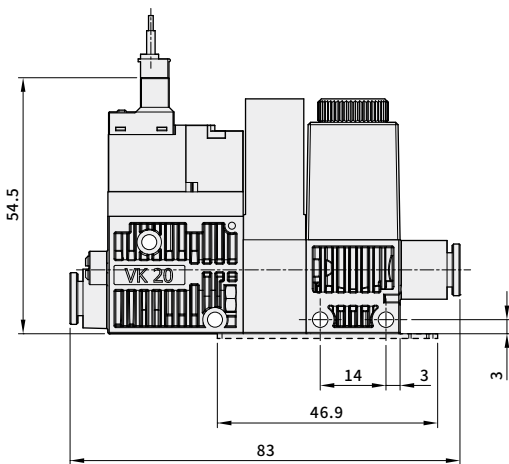
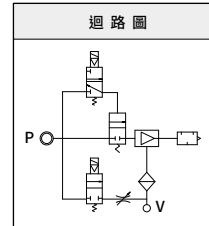
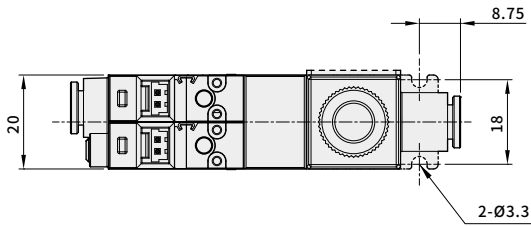
VK 20 S - 10 - 06 - P01 - 1 - C



# VK20 系列 – 模組化真空發生器 / 數字型

## 外觀尺寸圖

VK 20 T - 10 - 06 - D2 - T - C

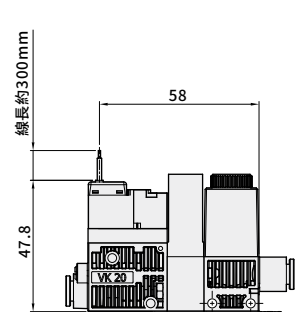
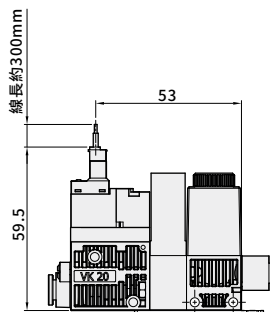
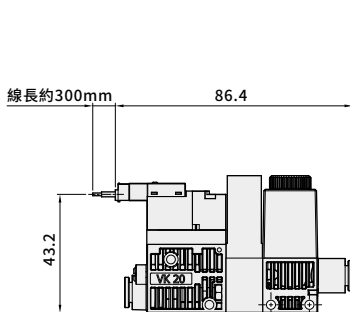


## 接線型式

● L型接線型式 - L

● T型接線型式 - T

● W型接線型式 - W

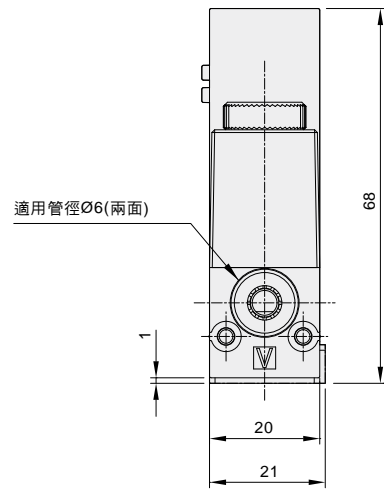
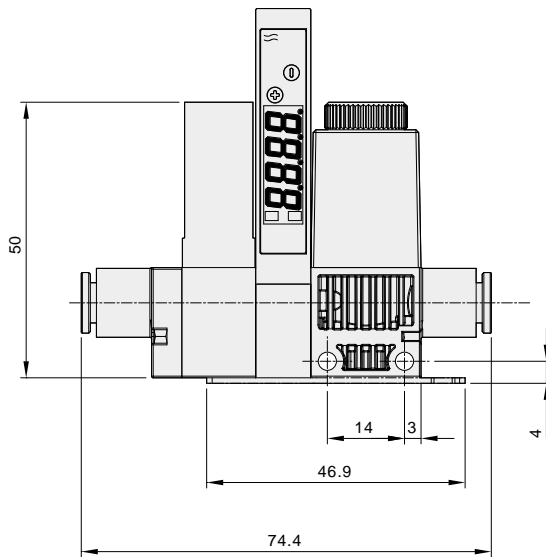
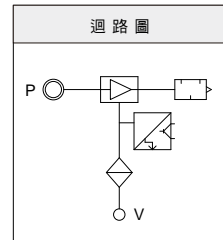
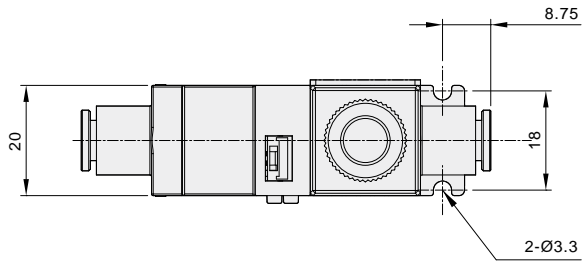




# VK20 系列 – 模組化真空發生器 / 數字型

## 外觀尺寸圖

■ VK 20 S - 10 - 06 - P04 - C 數顯型

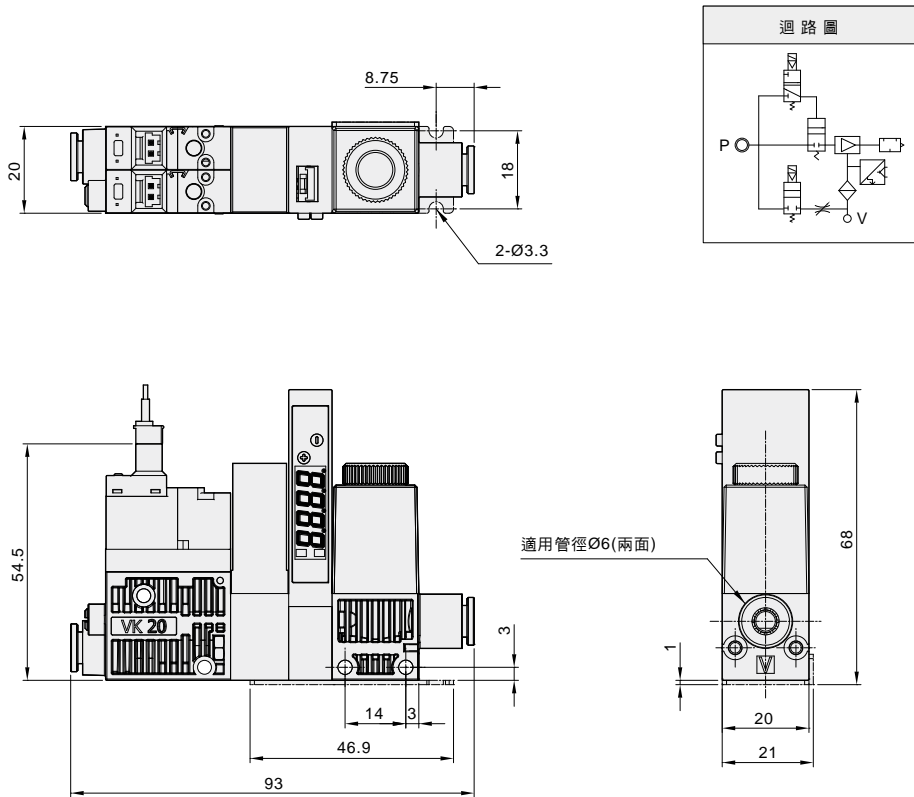




# VK20 系列 – 模組化真空發生器 / 數字型

## 外觀尺寸圖

■ VK 20 **ST** - **10** - 06 - **D2** - **T** - **P04** - **C** 數顯型

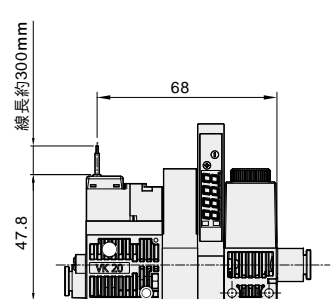
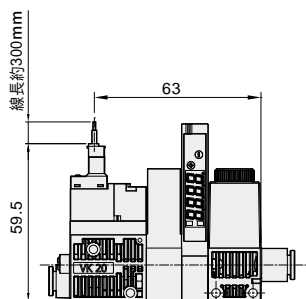
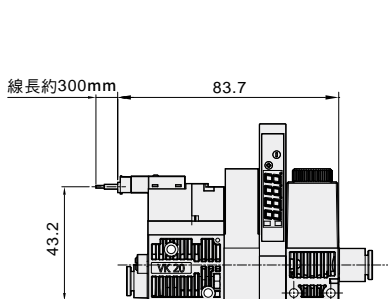


## 接線型式

● L型接線型式 - **L**

● T型接線型式 - **T**

● W型接線型式 - **W**

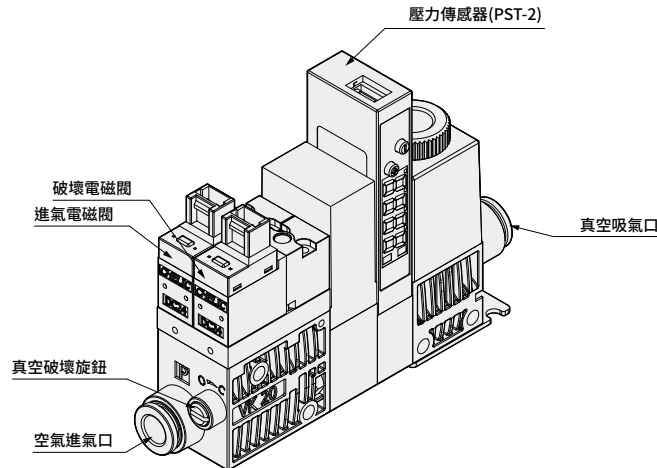


# VK20 系列 – 模組化真空發生器 / 數字型

## 操作說明

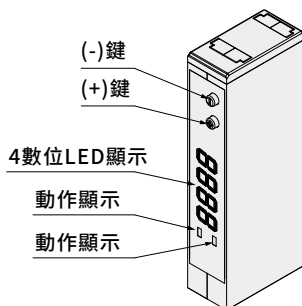
### VK 20系列數顯型真空產生與真空破壞之操作說明

- 進氣電磁閥控制空氣進氣口，破壞電磁閥控制真空破壞旋鈕。
- 進氣電磁閥啟動後，真空吸氣口才有真空產生。
- 破壞電磁閥啟動後，可調整真空破壞旋鈕，順時鐘旋轉時，真空度增加，反之逆時鐘旋轉時，真空度減少。

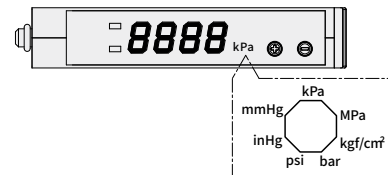


### 數顯型壓力傳感器的設定 PST2

- 2組輸出&線性類比輸出(1 ~ 5V)
- 體積小:50X10X20mm3(長X寬X高)
- 按鍵鎖功能
- 壓力單位可以轉換  
kPa, MPa, kgf/cm<sup>2</sup>, bar, psi, inHg, mmHg



#### ▶ 壓力單位可變換



#### ▶ 按鍵鎖定功能

