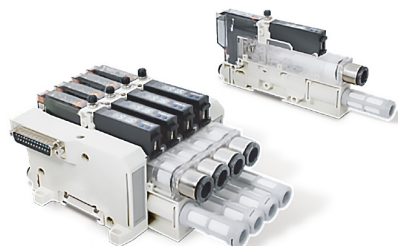


VKM35 系列 — 多段式聯座型真空發生器

特點、規格表、壓力傳感器規格表

特點

- 多段式：吸入流量提升 1.5 倍。
- 省能源：搭配指定開關節能 90 %。
- 模組化：模組化結構簡化，可依不同需求變化。
- 可視化：數顯示壓力開關，壓力監控可視化。
- 多功能：附真空產生 / 破壞電磁閥 / 真空過濾器 / 消音器。



規格表

項目	型號	VKM35
使用流體		空氣
使用壓力範圍	MPa (kPa)	0.25 ~ 0.7 (250 ~ 700)
持續壓力	MPa (kPa)	0.5 (500)
到達真空度	kPa(mmHg)	-91.8 (-690)
噴嘴直徑	Ømm	1.2
最大吸入流量	L/min	100
使用溫度範圍	°C	0 ~ 50
進氣口徑	mm	Ø6
控制電磁閥		SR2 - 100
標準電壓	V	24 ± 10%VDC
消耗功率	W	1.2

壓力傳感器規格表

項目	型號	PST 2
額定壓力範圍	kPa	-100.0~0
設定壓力範圍	kPa	-100.0~100.0
耐壓力	kPa	500
適用氣體		空氣，非腐蝕性，不可燃性
壓力單位設定最小刻度		0.1kPa、0.001kgf/cm ² 、0.001bar、0.01psi、0.1inHg、1mmHg
電源電壓		12 to 24 VDC ± 10%，漣波峰值 10% 以下
消費電流	mA	≤ 40 (無附載時)
開關輸出	輸出模式	2NPN 或 2PNP 開集極輸出
	最大負載流量	80mA
	電源電壓	24VDC
	內部電壓	≤ 1.5V
	反應時間	ms
輸出短路保護		有
線性類比輸出	電壓輸出	1~5V ± 2.5%F.S.
	輸出阻抗	約 1kΩ
	直線性	± 1%F.S.
顯示	顯示	4 位,7 段顯示 (綠)
	動作顯示燈	OUT1 線 /OUT2 線
	更新時間	約 0.2 秒
	顯示精度	± 0.2% F.S. ± 1 digit (在周圍溫度:25 ± 3°C)
重複精度		± 0.2% F.S. ± 1 digit
耐環境	防護等級	IP40
	周圍溫度	0~50° C (無水露及不結冰狀況下)
	周圍濕度	動作及保存:35%~85% RH(無水露)
	耐電壓	1000VAC1 分鐘 (引線及外殼間)
	絕緣阻抗	50MΩ 以上 (500)VDC(引線及外殼間)
	耐震動	復振幅 1.5mm10Hz~55HzX、Y、Z 每個方向各 2 小時
	耐衝擊	980 m/s ² (100G) X、Y、Z 每個方向各 3 次
溫度特性		± 2% F.S.(0~50° C 溫度範圍內)
電線規格		耐油 PVC 電線 (0.14mm ²)
重量	g	33 (包含 1 公尺的電線)

VKM35 系列 – 多段式聯座型真空發生器

訂購稱呼代號

訂購稱呼代號 - 單體型

VKM 35 - A - 06 - E1 - 12 - D2 - H1 - P04 - C1



1

代號	本體型式	
A	單體型	

2

代號	進氣型式	
06	Ø6 接管進氣	

3

代號	排氣型式	
E1	直接排氣	

4

代號	噴嘴直徑 (mm)
12	Ø1.2

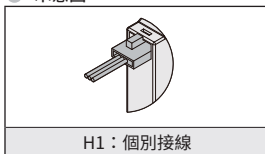
5

代號	輸入電壓型式	
D1	12V	1.2W NPN
D1P	12V	1.2W PNP
D2	24V	1.2W NPN
D2P	24V	1.2W PNP

6

代號	輸入線型式
H1	個別接線

● 示意圖



7

代號	輸出型式	
P04	2NPN 輸出 + Analog	
P05	2PNP 輸出 + Analog	

8

代號	固定架	
C1	軌道固定架	

● 真空發生器 VKM35 單體 選配對應表：

型號	1 本體型式	2 進氣型式	3 排氣型式	4 噴嘴直徑	5 輸入電壓型式	6 輸入線型式	7 輸出型式	8 固定架
VKM35	A	06	E1	12	D1, D1P, D2, D2P	H1	P04, P05	C1

VKM35 系列 – 多段式聯座型真空發生器

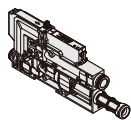
訂購稱呼代號

訂購稱呼代號 - 聯座型

VKM 35 - B - 06 - E1 - 12 - D2 - H2 - P04

1 — 2 — 3 — 4 — 5 — 6 — 7

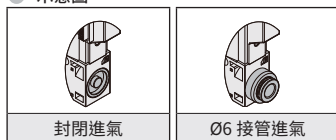
1

代號	本體型式	
B	聯座型	

2

代號	進氣型式
00	封閉進氣
06	Ø6 接管進氣

● 示意圖



3

代號	排氣型式	
E1	直接排氣	

4

代號	噴嘴直徑 (mm)
12	Ø1.2

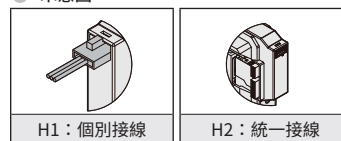
5

代號	輸入電壓型式	
D1	12V, 1.2W	NPN
D1P	12V, 1.2W	PNP
D2	24V, 1.2W	NPN
D2P	24V, 1.2W	PNP

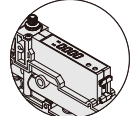
6

代號	輸入線型式
H1	個別接線
H2	統一接線

● 示意圖



7

代號	輸出型式	
P04	2NPN 輸出 + Analog	
P05	2PNP 輸出 + Analog	

● 真空發生器 VKM35 聯座 選配對應表：

型號	1	2	3	4	5	6	7
	本體型式	進氣型式	排氣型式	噴嘴直徑	輸入電壓型式	輸入線型式	輸出型式
VKM35	B	00, 06	E1	12	D1, D1P, D2, D2P	H1, H2	P04, P05

VKM35 系列 – 多段式聯座型真空發生器

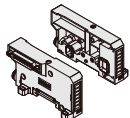
訂購稱呼代號

訂購稱呼代號 - 聯座側板

VKM35 - 08 - E2 - K1 - 02 - C1

8 — 9 — 10 — 11 — 12 — 13

8

代號	本體型式	
VKMX	聯座側板	

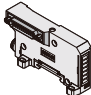
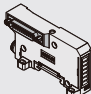
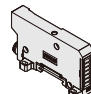
9

代號	進氣型式	
08	Ø8 接管進氣	

10

代號	統一排氣型式	
E2	封閉型	

11

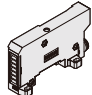
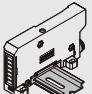
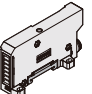
代號	輸入線型式	
K1	D 型插座： 電纜線 1M	
K3	D 型插座： 電纜線 3M	
L	無插座	

● L 僅能搭配聯座型的個別接線型式 (H1)

12

代號	聯座數量
01	1 聯
02	2 聯
⋮	⋮
9	9 聯

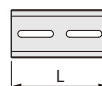
13

代號	固定架	
無記號	不附固定架	
C	軌道固定架 (含軌道)	
C1	軌道固定架	

● C : 各聯座軌道長度參考 (表一)

● 表一：

記號	軌道長度 (L)
1-2 聯	107.1 mm
3-4 聯	142.8 mm
5-6 聯	178.5 mm
7-8 聯	214.2 mm
9-10 聯	249.9 mm



● 真空發生器 VKM35 聯座 選配對應表：

8	9	10	11	12	13
側板	進氣型式	統一排氣型式	插座型式	聯座數量	固定架
VKMX	06	E2, E3	K1, K3, L	1 ~ 8	C, C1

VKM35 系列 — 多段式聯座型真空發生器

聯座訂購範例說明與傳感器說明

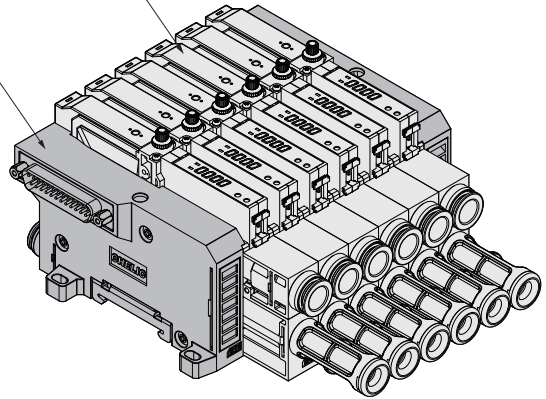
聯座型訂購範例說明

VKM35-B-06-E1-12-DC24-H2-P04

(真空發生器-聯座型)

VKMX-08-E2-K1-06-C

(聯座側板)



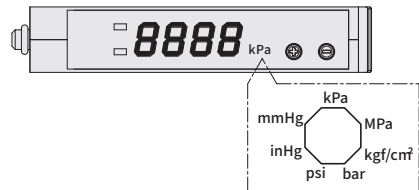
1. VKM35-B-06-E1-12-DC24-H2-P04.....6pcs
+
2. VKMX-08-E2-K1-06-C.....1set

* 訂購時請先確定真空發生器(聯座型)型號及數量，將全部真空發生器總和後再確定固定聯座側板的規格。

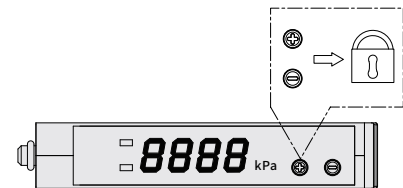
數顯型壓力傳感器的設定 PST2

- 2 組輸出 & 線性類比輸出 (1~5V)
- 體積小 : 50x10x20mm³ (長 X 寬 X 高)
- 按鍵鎖功能
- 壓力單位可以轉換
kPa, MPa, kgf/cm², bar, psi, inHg, mmHg

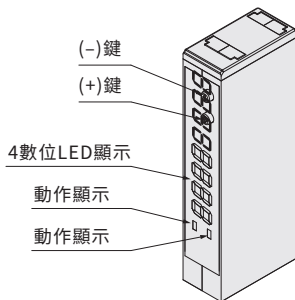
▶ 壓力單位可變換



▶ 按鍵鎖定功能



按鍵鎖定模式可以預防傳感器操作錯誤

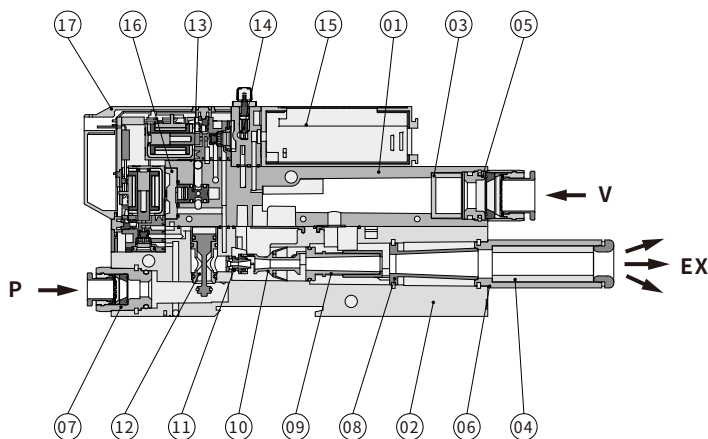


註：PST2 詳細功能與操作，請參見產品說明書

VKM35 系列 – 多段式聯座型真空發生器

內部結構圖、零件材料表、排氣 / 流量特性曲線、聯座最大同時作動聯數、重量表

內部結構圖



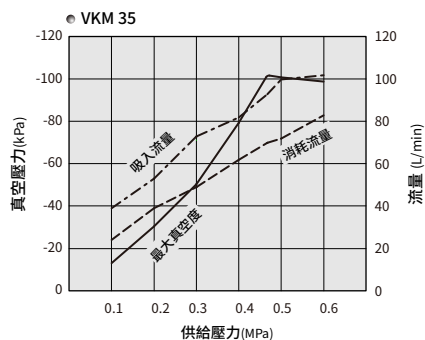
零件材料表

編號	零件名稱	材質	編號	零件名稱	材質
01	濾心座 / 單體	PBT+ 纖維	10	逆止環	耐油膠
02	底座 / 單體	PBT+ 纖維	11	噴嘴	PBT+ 纖維
03	吸氣濾心	發泡棉	12	進氣座	銅合金
04	排氣濾心	發泡棉	13	破壞座	銅合金
05	吸氣接頭	-	14	破壞調整座	銅合金
06	排氣濾心座	POM	15	壓力感測器	-
07	進氣接頭	-	16	濾心座固定板	PBT+ 纖維
08	三段真空管	PBT+ 纖維	17	電控蓋板	PC
09	二段真空管	PBT+ 纖維			

重量表

項目	VKMX	重量 (g)									
單體型真空發生器	VKM 35 A-06-E1-12-D2-H1-P04	145									
聯座型真空發生器	VKM 35 B-00-E2-12-D2P-H2-P04	145									
聯座側板	VKMX-08-E5-K1-01-C3	1連	2連	3連	4連	5連	6連	7連	8連	9連	10連
	∴ 10	276	421	566	711	856	1001	1146	1291	1436	1581

流量特性曲線



VKM35 系列 – 多段式聯座型真空發生器

零件說明

單體零件說明

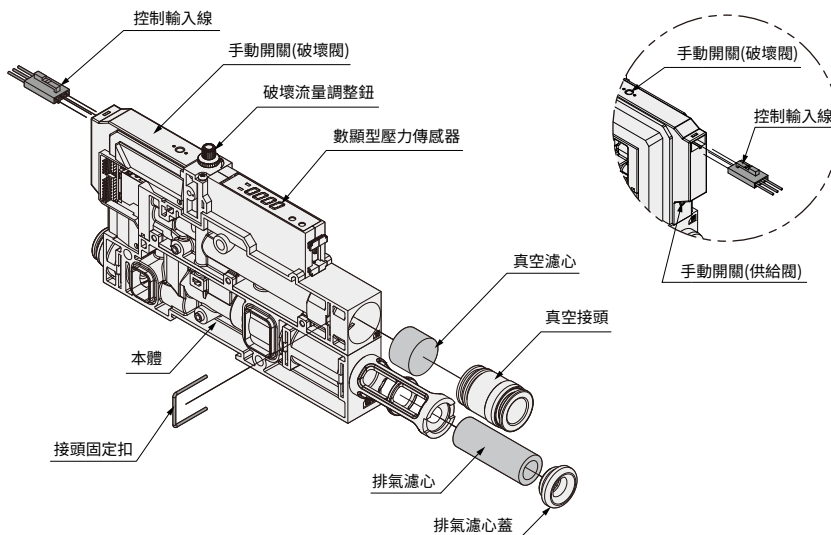
A. 濾材更換說明

● 真空吸氣濾心更換：

- (1) 接頭固定扣折開
- (2) 拿出接頭
- (3) 更換濾心
- (4) 濾心裝入真空發生器
- (5) 裝入接頭
- (6) 插入固定扣

● 排氣濾心更換：

- (1) 打開排氣濾心蓋
- (2) 更換濾心
- (3) 濾心裝入排氣濾心座，裝上排氣濾心蓋



聯座零件說明

A. 聯座增連說明

- (1) 鬆開聯座固定螺絲
- (2) 拆下右側板(小心迫緊與電路板)
- (3) 從側面安裝需增連的真空發生器(小心迫緊與電路板)
- (4) 將固定螺絲鎖緊(選擇正確的連座固定螺絲鎖緊)

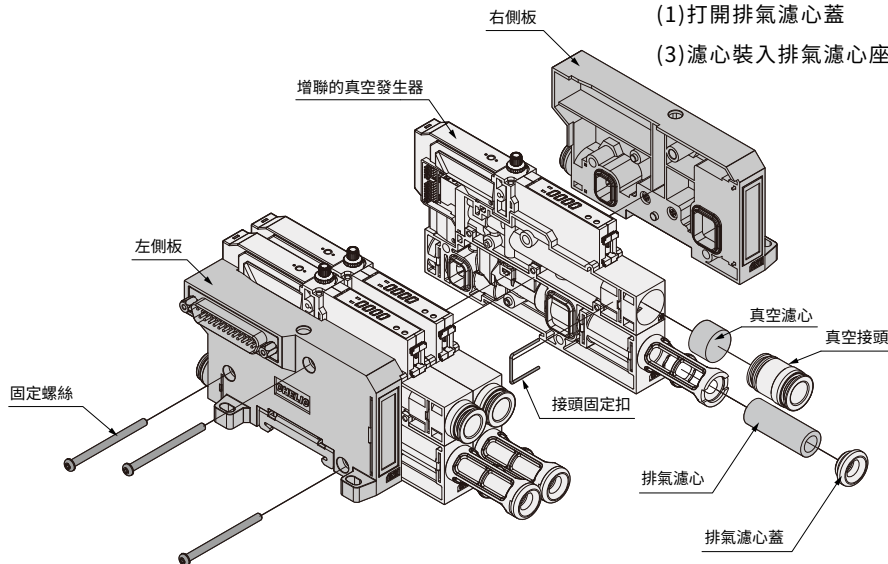
B. 濾材更換說明

● 真空吸氣濾心更換：

- (1) 接頭固定扣折開
- (2) 拿出接頭
- (3) 更換濾心
- (4) 濾心裝入真空發生器
- (5) 裝入接頭
- (6) 插入固定扣

● 排氣濾心更換：

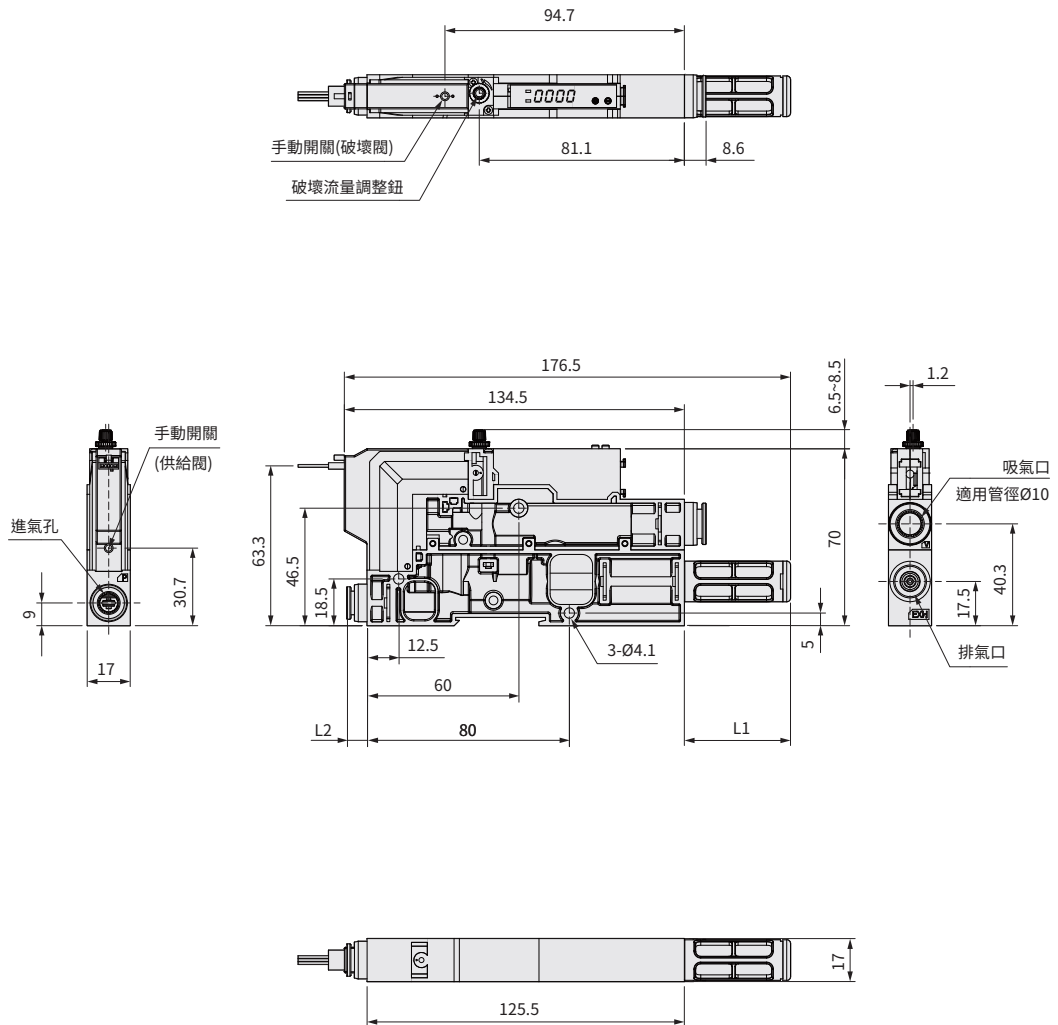
- (1) 打開排氣濾心蓋
- (2) 更換濾心
- (3) 濾心裝入排氣濾心座 裝上排氣濾心蓋



VKM35 系列 — 多段式聯座型真空發生器

單體外觀尺寸圖

真空單體型

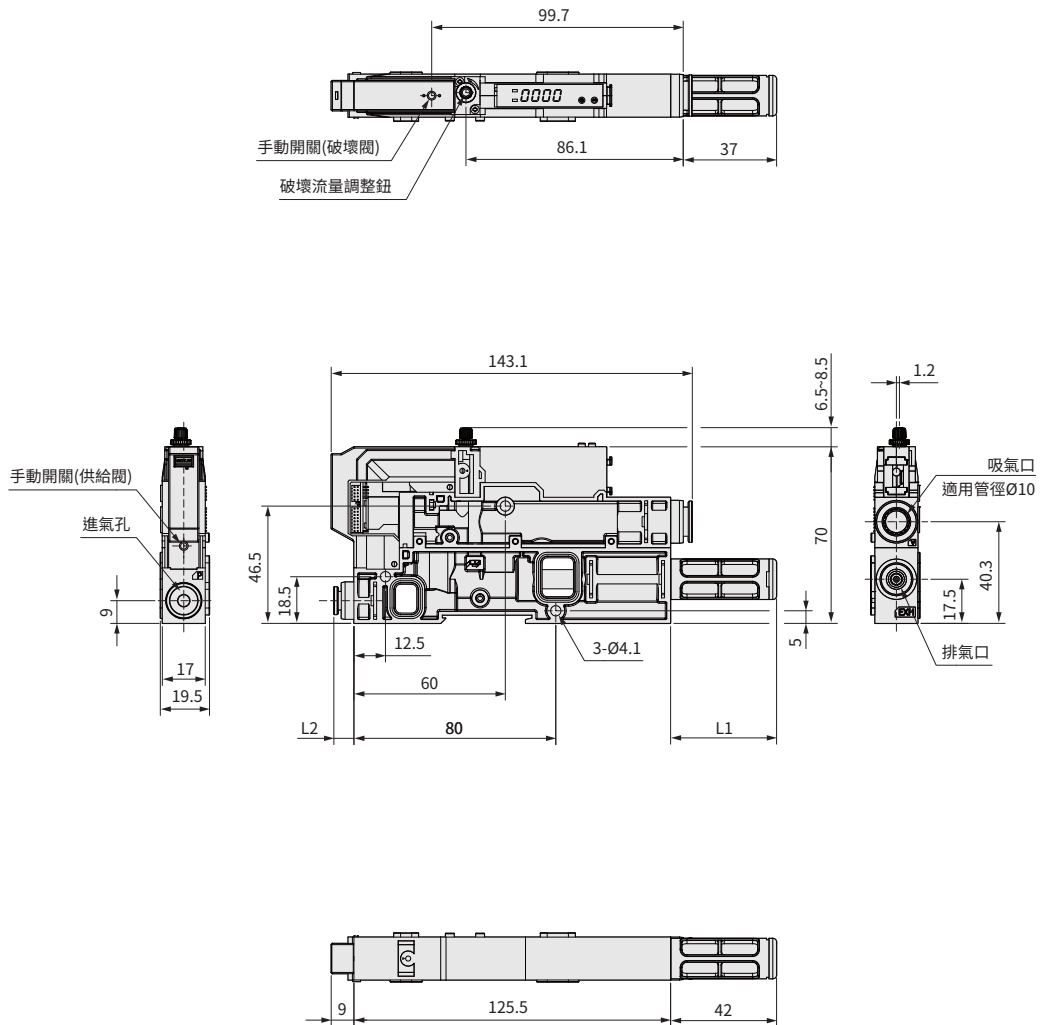


進氣型式				排氣型式			
代號	型式	圖示	L2 (mm)	代號	型式	圖示	L1 (mm)
06	Ø6 接管進氣		8	E1	直接排氣		42

VKM35 系列 — 多段式聯座型真空發生器

單體外觀尺寸圖

真空聯座單體 - 不可獨立使用，需搭配聯座側板



進氣型式			
代號	型式	圖示	L2 (mm)
00	封閉進氣		0
06	Ø6 接管進氣		8

排氣型式			
代號	型式	圖示	L1 (mm)
E1	直接排氣		42

VKM35 系列 — 多段式聯座型真空發生器

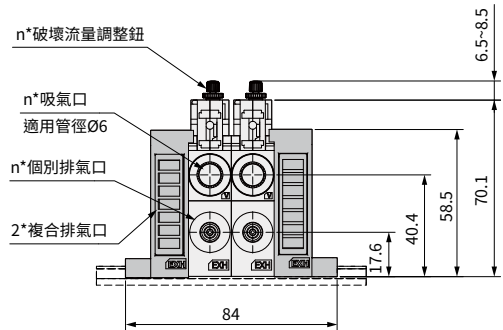
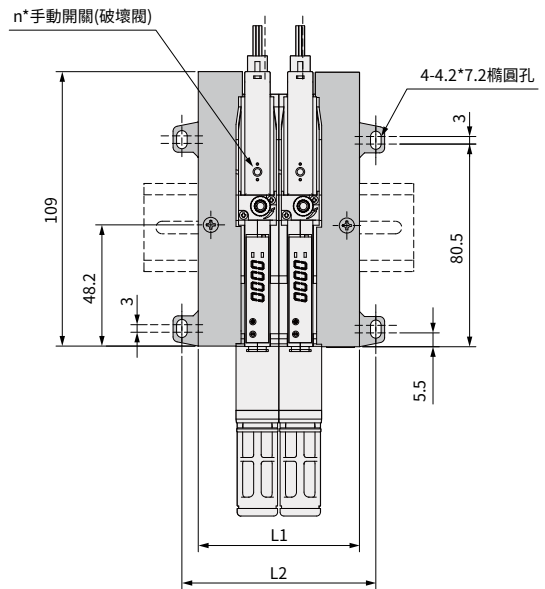
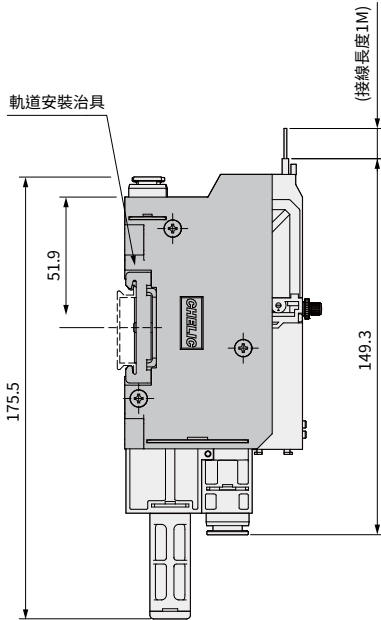
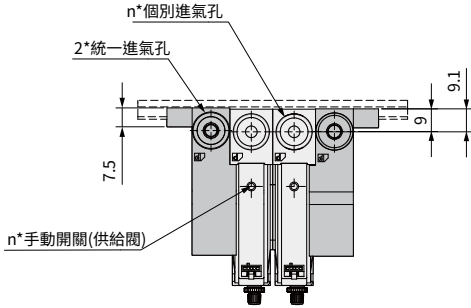
聯座外觀尺寸圖

個別接線型真空聯座/插座控制線

VKM 35-B-06-E1-12-D2-H1-P04 *2pcs

+

VKMX-S8-E2-L-02-C1*1set



單位: mm

聯數	1	2	3	4	5	6	7	8	9	10
L1	49	64	79	94	109	124	139	154	169	184
L2	62	77	82	107	122	137	152	167	182	197

VKM35 系列 — 多段式聯座型真空發生器

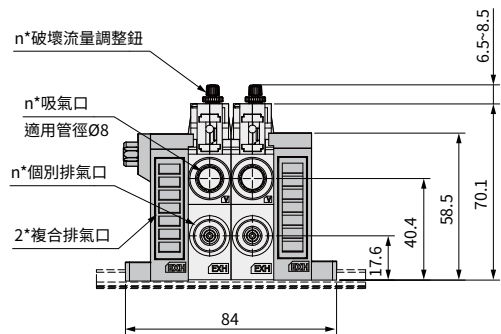
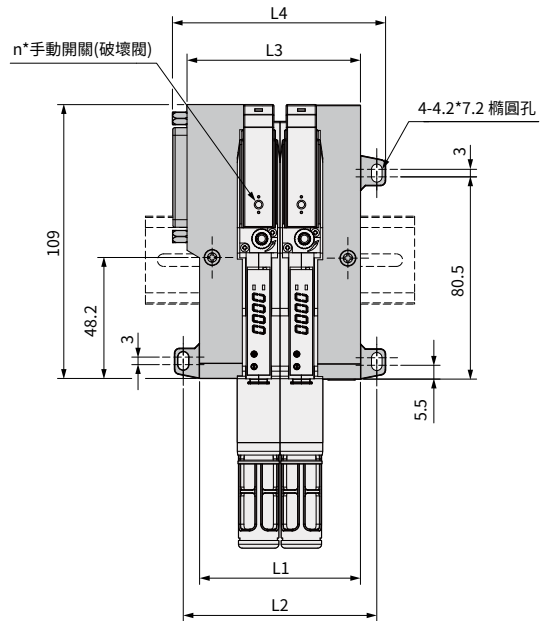
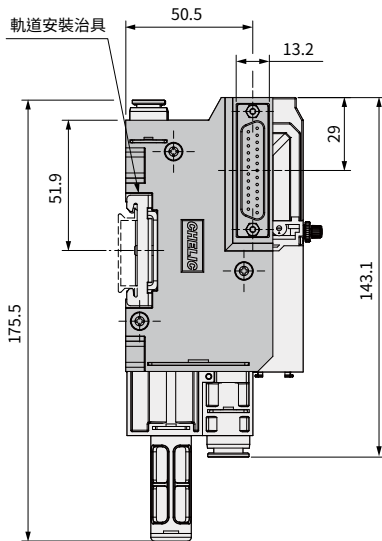
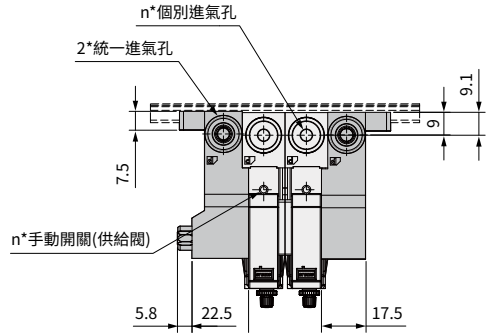
聯座外觀尺寸圖

統一接線型真空聯座/D型插座

VKM35-B-06-E1-12-D2-H2-P04 *2pcs

+

VKMX-S8-E2-K1-02-C1*1set



單位: mm

聯數	1	2	3	4	5	6	7	8	9	10
L1	49	64	79	94	109	124	139	154	169	184
L2	62	77	92	107	122	137	152	167	182	197
L3	54	69	84	99	114	129	144	159	174	189
L4	69.8	84.8	99.8	114.8	129.8	144.8	159.8	174.8	189.8	204.8

VKM35 系列 — 多段式聯座型真空發生器

接線說明

真空發生器/單體型

輸入線型式



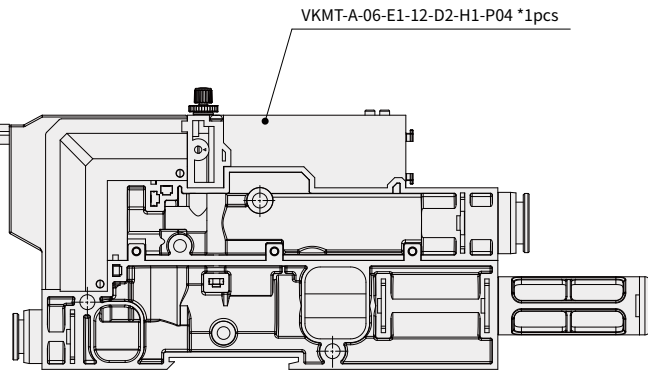
白色：IN(真空發生)

黑色：IN(真空破壞)

棕色：+V(24V)

藍色：0V

橙色：OUT



真空發生器/聯座型/個別接線

輸入線型式



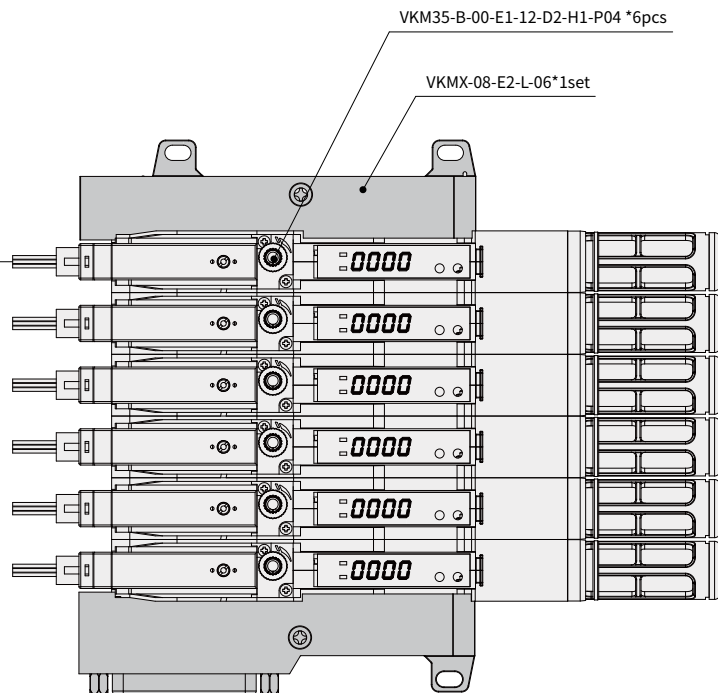
白色：IN(真空發生)

黑色：IN(真空破壞)

棕色：+V(24V)

藍色：0V

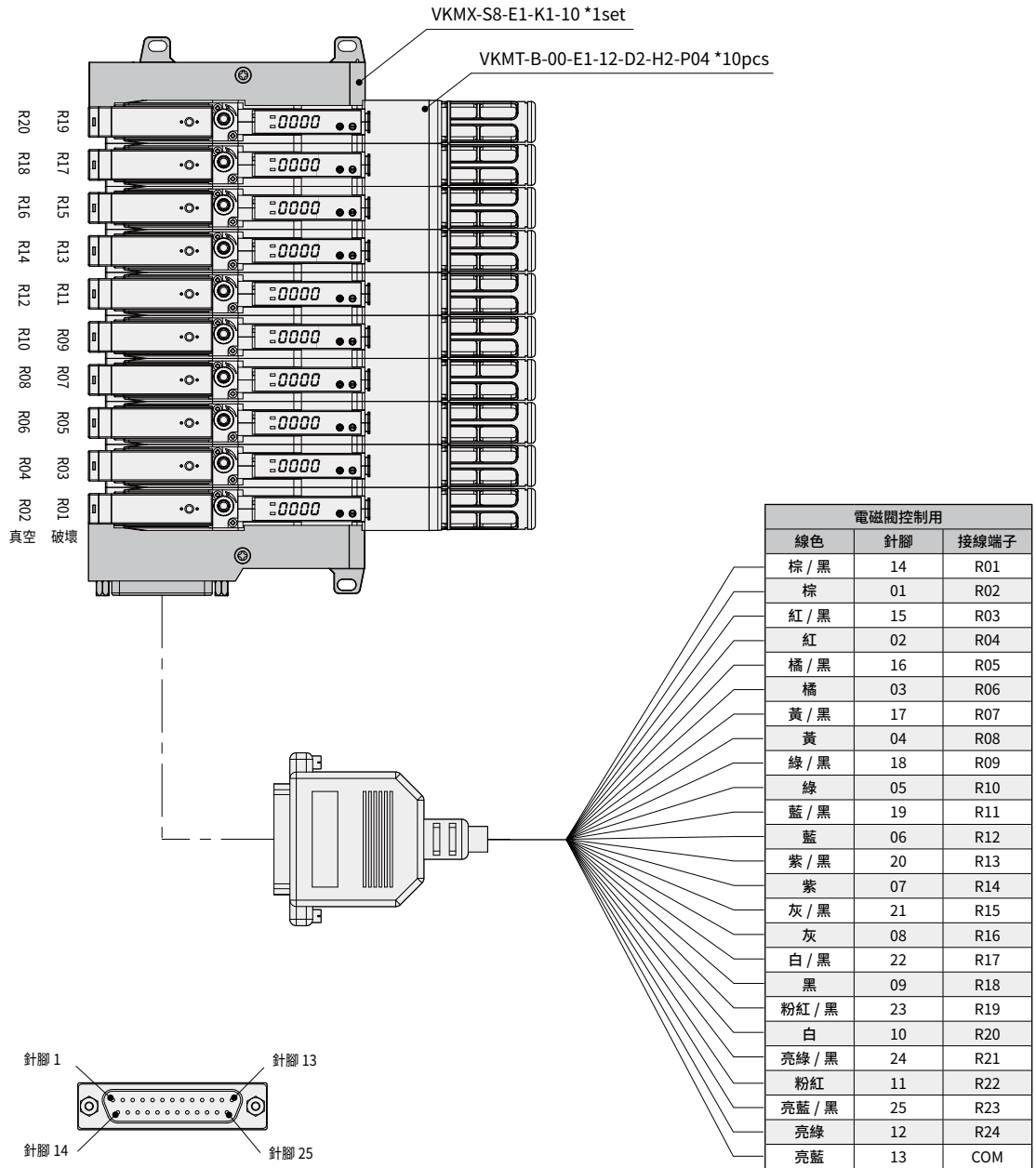
橙色：OUT



VKM35 系列 – 多段式聯座型真空發生器

接線說明

接線說明 - D型電纜線



電纜線規格：

電纜線長度 (L)	型號	備註
1 公尺	VKMX-***-K1	電纜線 0.3mm ² x 25 芯
3 公尺	VKMX-***-K3	