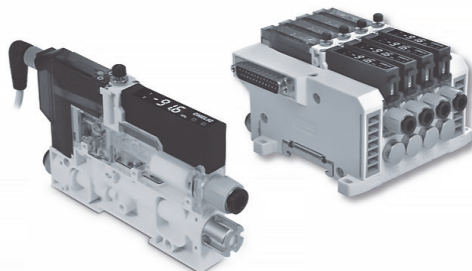


VKMT 系列 — 聯座型真空發生器

特點、規格表、壓力傳感器規格表

特點

- 模組化：模組化結構簡化，可依不同需求變化
- 易配管：接頭型設計，使配管更方便
- 可視化：數顯示壓力開關，壓力監控可視化。
- 多功能：附真空產生 / 破壞電磁閥。真空過濾器 / 消音器。
- 易安裝：可直立或側邊安裝，構造簡單，安裝及拆卸容易。



規格表

項目	型號	VKMT
使用流體		空氣
使用壓力範圍	MPa (kPa)	0.25 ~ 0.7 (250 ~ 700)
持續壓力	MPa (kPa)	0.5(500)
到達真空度	kPa	-90(675)
噴嘴直徑	Ømm	1.0
最大吸入流量	L/min	45
使用溫度範圍	°C	0 ~ 50
材質	本體	黃銅 (鍍鎳)
	塑膠	NYLON, PBT
進氣口徑	mm	Ø6、Ø8
控制電磁閥		SR2 - 100
標準電壓	V	24 ± 10%VDC
消耗功率	W	1.2

壓力傳感器規格表

項目	型號	PST-2
設定壓力範圍	kPa	- 100.0~0
使用壓力範圍	kPa	-100.0 ~ 100.0
耐壓力	kPa	500
適用氣體		空氣，非腐蝕性，不可燃性
電源電壓		12 to 24 VDC ± 10%，漣波峰值 10% 以下
反應時間	ms	≤ 2.5(預防誤動作功能：25、100、250、500、1000 和 1500 可選擇)
重複精度		± 0.2% F.S. ± 1 digit
消費電流	mA	≤ 40 (無附載時)
耐環境	防護等級	IP40
	周圍溫度	0 ~ 50° C (無水露及不結冰狀況下)
	周圍濕度	動作及保存 : 35% ~ 85% RH (無水露)
	耐電壓	1000VAC1 分鐘 (引線及外殼間)
	絕緣阻抗	50MΩ 以上 (500)VDC(引線及外殼間)
	耐震動	復振幅 1.5mm10Hz~55HzX、Y、Z 每個方向各 2 小時
耐衝擊	980 m/s ² (100G) X、Y、Z 每個方向各 3 次	
溫度特性		± 2% F.S.(0~50° C 溫度範圍內)
重量	g	33 (包含 1 公尺的電線)

VKMT 系列 – 聯座型真空發生器

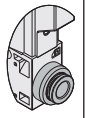
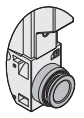
訂購稱呼代號

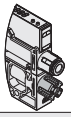
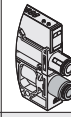
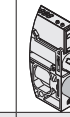
訂購稱呼代號 - 真空發生器 / 單體

VKMT - A 06 - E1 - 10 - DC24 - H1 - P04 - S - C2

1 2 3 4 5 6 7 8 9

1	代號	規格
	A	單體型

2	代號	進氣型式
	06	Ø6 接管進氣
	08	Ø8 接管進氣
示意圖		
		
Ø6	Ø8	

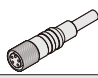

3	代號	排氣型式
	E1	直接排氣
	E2	Ø6 接管排氣
	E3	Ø8 接管排氣
示意圖		
		
直接排氣	Ø6 接管	Ø8 接管


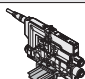
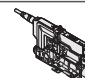
4	代號	噴嘴直徑
	10	Ø1.0

5	代號	輸入電壓型式
	D2	24V 1.2W

6	代號	輸入線型式
	H1	個別接線

7	代號	輸出型式
	P04	NPN 輸出
	P05	PNP 輸出
	P06	Analog1~5V

8	代號	電纜插頭
	S	直通型 2M
	H	直角型 2M
示意圖		
		S: 直通型
		H: 直角型

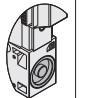
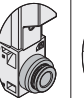

9	代號	固定架型式
	無記號	無固定架
	C1	軌道固定架
	C2	固定腳架
示意圖		
		無固定架
		軌道固定架
		固定腳架

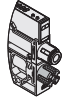
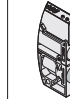
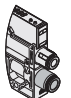
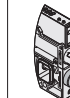
訂購稱呼代號 - 真空發生器 / 聯座

VKMT - B 00 - E4 - 10 - DC24 - H2 - S - P04

1 2 3 4 5 6 7 8

1	代號	規格
	B	聯座型

2	代號	進氣型式
	00	封閉進氣
	06	Ø6 接管進氣
	08	Ø8 接管進氣
示意圖		
		
封閉進氣	Ø6	Ø8

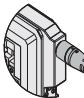
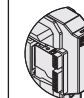
3	代號	排氣型式
	E1	直接排氣
	E2	Ø6 接管排氣
	E3	Ø8 接管排氣
	E4	封閉型
示意圖		
		
直接排氣	Ø6 接管排氣	
		
Ø8 接管排氣	封閉型	

● 選擇 "E4" 封閉排氣，不可搭配聯座側板的 "E6" 封閉型

4	代號	噴嘴直徑
	10	Ø1.0

5	代號	輸入電壓型式
	D2	24V 1.2W

6	代號	輸入線型式
	H1	個別接線
	H2	統一接線

示意圖		
		
個別接線	統一接線	

● H1: 僅搭配側板的 "L3" 插座
● H2: 僅搭配側板的 "K1/K3" D 型插座

7	代號	電纜插頭
	S	直通型 2M
	H	直角型 2M

● H2 統一接線型無此選項

8	代號	輸出型式
	P04	NPN 輸出
	P05	PNP 輸出
	P06	Analog1~5V

VKMT 系列 – 聯座型真空發生器

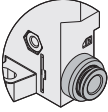
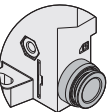
訂購稱呼代號、重量表、聯座最大同時作動連數、特性曲線圖

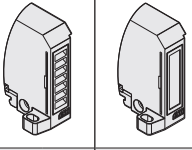
訂購稱呼代號 - 真空發生器 / 聯座側板

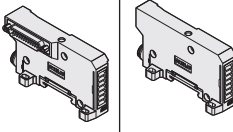
VKMX 06 - E5 - K1 - 02 - C1

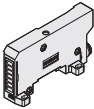
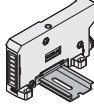
9 10 11 12 13 14

9	代號	規格
	VKMX	聯座側板

10	代號	統一進氣型式
	06	Ø6 接管進氣
	08	Ø8 接管進氣
示意圖		
		
Ø6		
		
Ø8		

11	代號	統一排氣型式
	E5	複合排氣
	E6	封閉型
示意圖		
		
複合排氣 封閉型		
● 選擇 "E6" 封閉型，不可搭配真空發生器 / 聯座型的 "E4" 封閉型		

12	代號	輸入電壓型式
	K1	D 型插座：電纜線 1M
	K3	D 型插座：電纜線 3M
	L3	無插座
示意圖		
		
D 型插座 無插座		

14	代號	固定架型式
	無記號	無固定架
	C1	軌道固定架
示意圖		
		
無固定架		
		
軌道固定架		

13	代號	聯數
	01	1 聯
	02	2 聯
	⋮	⋮
	07	7 聯

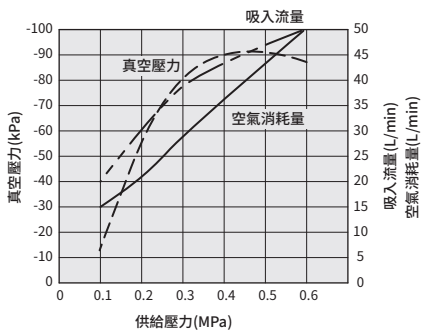
重量表

項目	型號	重量 (g)						
單體型真空發生器	VKMT-A-00-E1-10-DC24-H1-P04	143						
聯座型真空發生器	VKMT-B-00-E4-10-DC24-H2-P04	141						
聯座側板	VKMX-08-E5-K1-01-C1	1 聯	2 聯	3 聯	4 聯	5 聯	6 聯	7 聯
	⋮	172	177	182	187	192	197	202

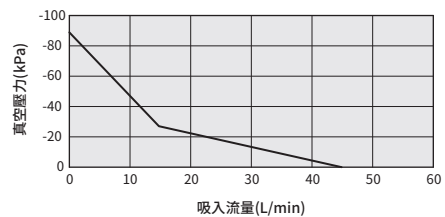
聯座最大同時作動連數

項目	型號	VKMX
進氣口徑 Ø8	複合排氣	6 聯
	各別排氣	7 聯

排氣特性曲線圖



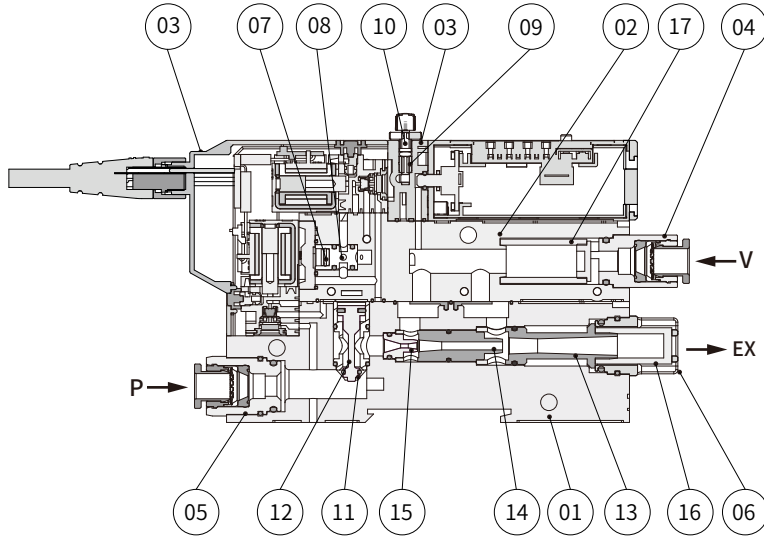
流量特性曲線



VKMT 系列 – 聯座型真空發生器

內部結構圖、零件材料表、聯座訂購範例

內部結構圖



零件材料表

編號	零件名稱	材質	編號	零件名稱	材質
01	底座 / 單體	PBT+ 纖	10	破壞調整直桿	銅合金
02	濾心座 / 單體	PBT+ 纖	11	進氣直桿	銅合金
03	電控蓋板 / 單體	PC 透明	12	進氣座	銅合金
04	濾心旋鈕	尼龍 + 纖	13	真空二段鋼管	銅合金
05	進氣接頭	銅合金	14	真空一段鋼管	銅合金
06	排氣接頭	銅合金	15	真空噴嘴	銅合金
07	破壞直桿	銅合金	16	排氣濾心	發泡棉
08	破壞座	銅合金	17	吸氣濾心	發泡棉
09	破壞調整座	銅合金			

聯座訂購範例說明

VKMT-B-00-E4-10-DC24-H2-P04

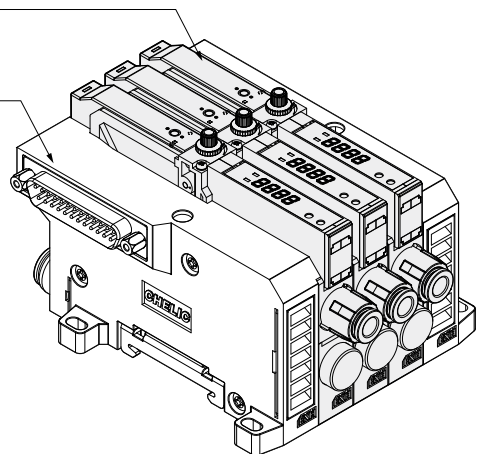
(真空發生器-聯座型)

VKMX-08-E5-K1-02-C1

(聯座側板)

1. VKMT-B-00-E4-10-DC24-H2-P04 3pcs
 +
 2. VKMX-08-E5-K1-02-C1 1set

* 訂購時請先確定真空發生器(聯座型)型號及數量，將全部真空發生器總和後再確定固定聯座側板的規格。

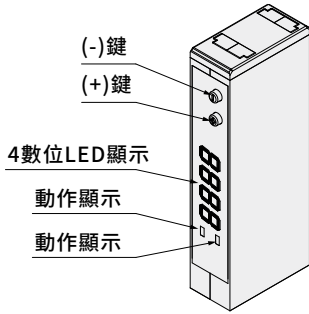


VKMT 系列 — 聯座型真空發生器

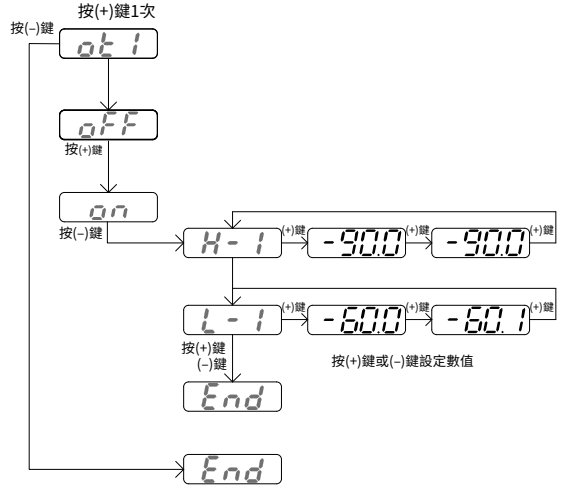
傳感器說明、監控輸出配線圖

數顯型壓力傳感器的設定 PST2

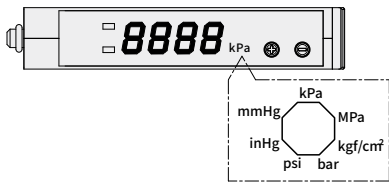
- 2 組輸出 & 线性類比輸出 (1~5V)
- 體積小 : 50x10x20mm³ (長 X 寬 X 高)
- 按鍵鎖功能
- 節能功能
- 壓力單位可以轉換
kPa, MPa, kgf/cm², bar, psi, inHg, mmHg



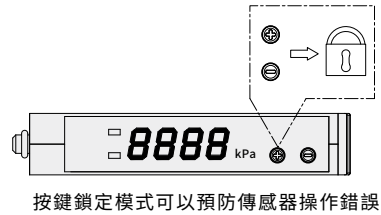
● 節能功能



● 壓力單位可變換



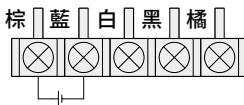
● 按鍵鎖定功能



註：PST2 詳細功能與操作，請參見產品說明書

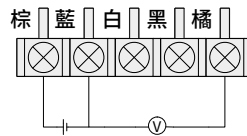
監控輸出配線圖

● 電源配線

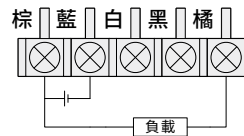


供應電源依照所選規格
輸入 12、24V

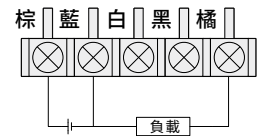
● Analog 1~5V



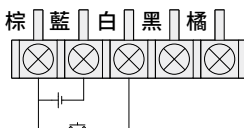
● NPN輸出



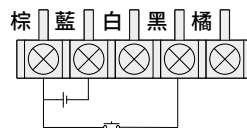
● PNP輸出



● 真空發生



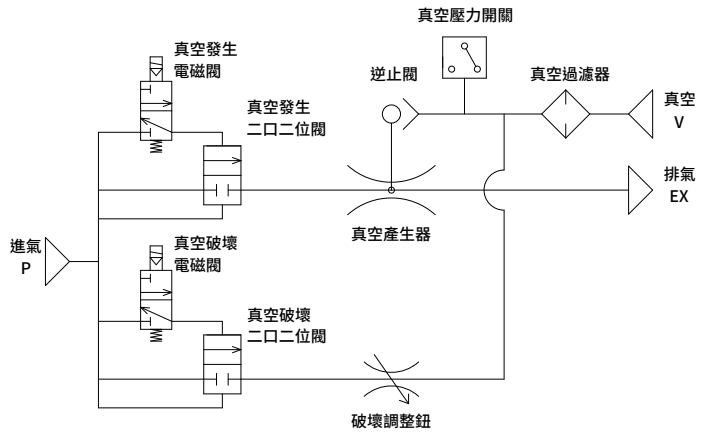
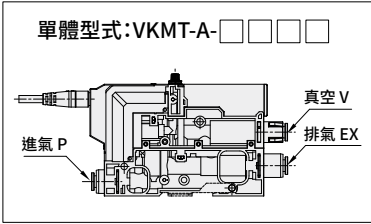
● 真空破壞



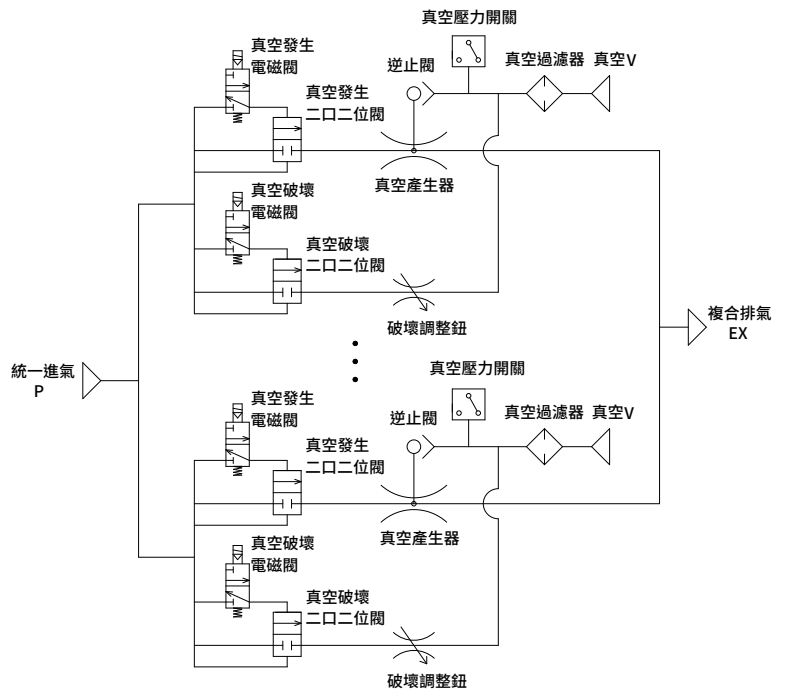
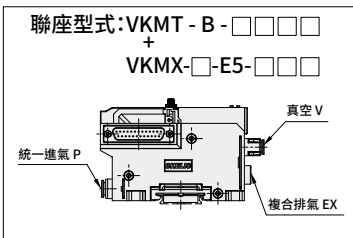
VKMT 系列 – 聯座型真空發生器

迴路說明

迴路說明-真空發生器/單體



迴路說明-真空發生器/聯座



VKMT 系列 – 聯座型真空發生器

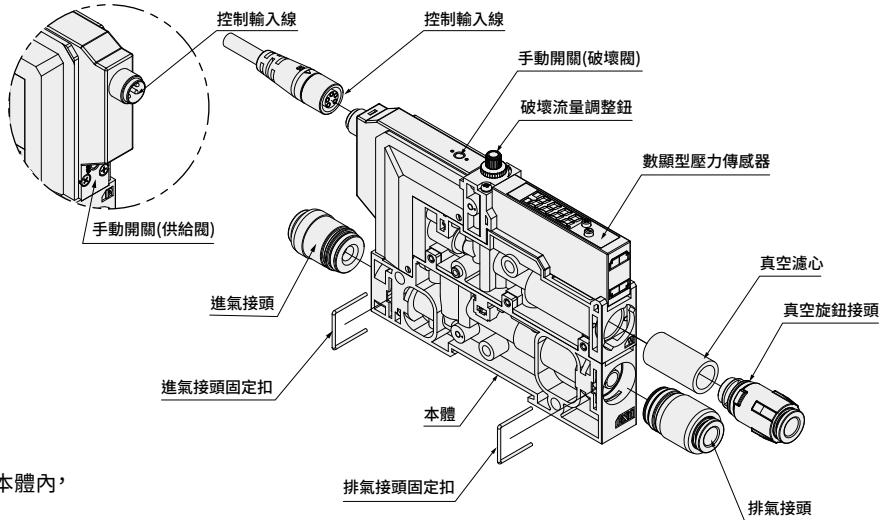
零件說明

單體零件說明

A. 接頭更換說明

● 進 / 排氣接頭更換:

- (1)進 / 排氣固定扣拆開
- (2)拿出進 / 排氣接頭，更換進 / 排氣接頭
- (3)進 / 排氣接頭裝入本體內，再插入進 / 排氣固定扣



B. 濾材更換說明

● 真空吸氣濾心更換:

- (1)旋開真空旋鈕接頭
- (2)更換真空濾心
- (3)濾心裝入真空發生器本體內，再旋入真空旋鈕接頭

零件更換說明

A. 聯座增連說明

- (1)鬆開固定螺絲
- (2)拆下右側板(小心迫緊與電路板)
- (3)從側面安裝需增連的真空發生器(小心迫緊與電路板)
- (4)將固定螺絲鎖緊

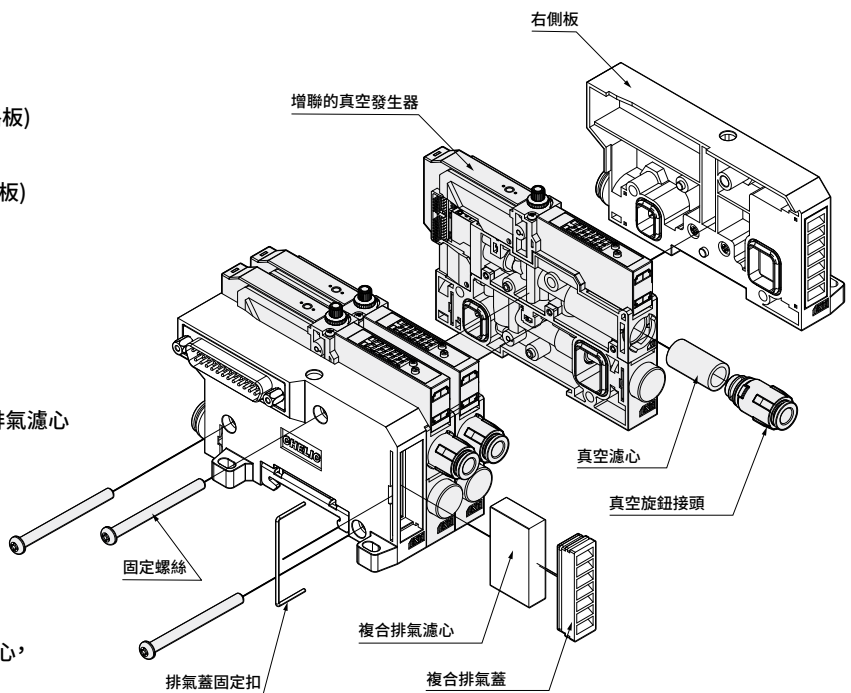
B. 濾材更換說明

● 複合排氣濾心更換:

- (1)排氣蓋固定扣拆開
- (2)拿出複合排氣蓋，更換複合排氣濾心
- (3)濾心與蓋子裝入側板內，再插入排氣蓋固定扣

● 真空吸氣濾心更換:

- (1)旋開真空旋鈕接頭
- (2)更換真空濾
- (3)濾心裝入真空發生器本體內，再旋入真空旋鈕接頭

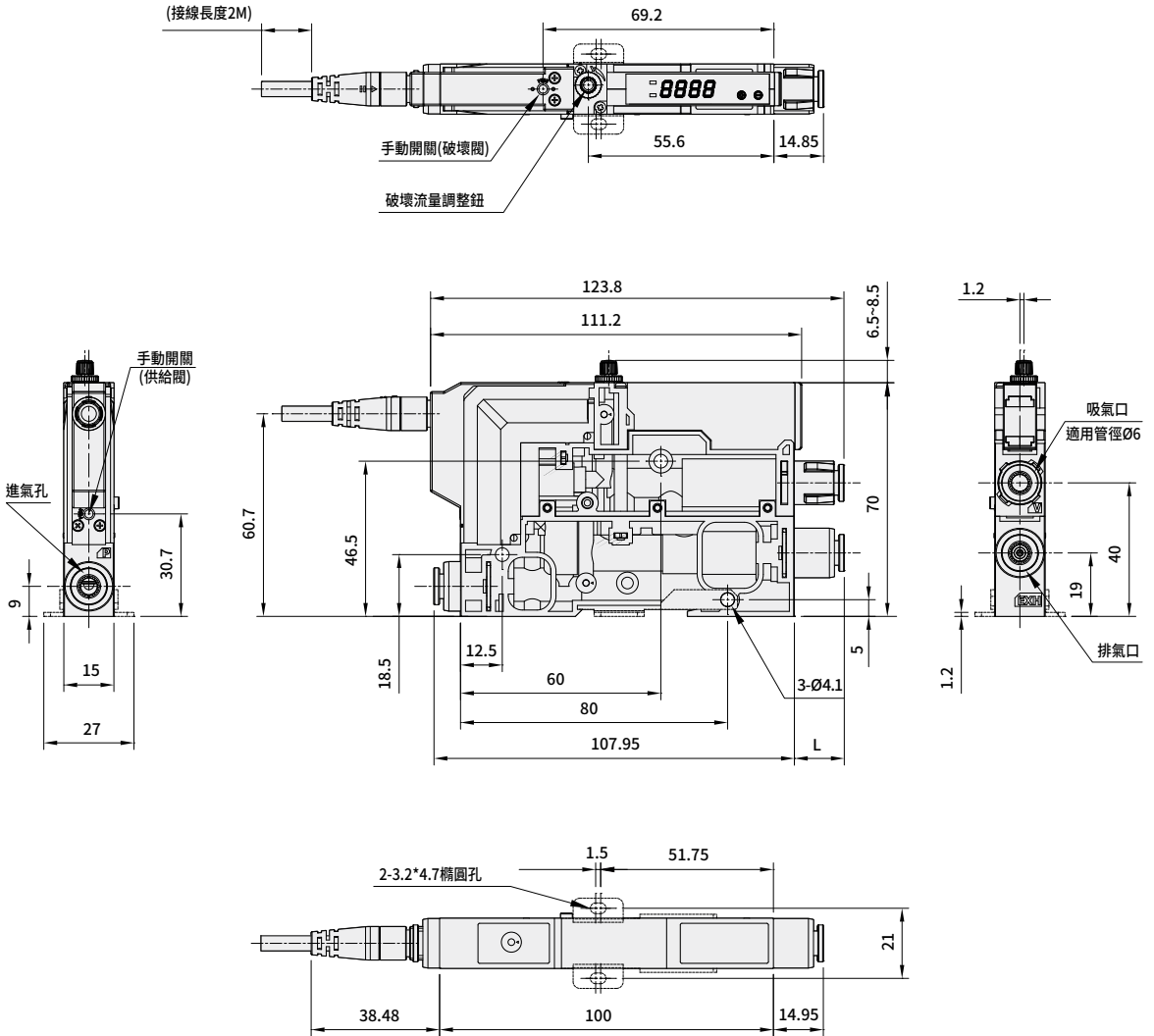


VKMT 系列 — 聯座型真空發生器

單體外觀圖形尺寸、排氣型式

真空發生器/單體型/獨立使用

VKMT-A-06-E2-10-DC24-H1-P04-C2



排氣型式

單位:mm

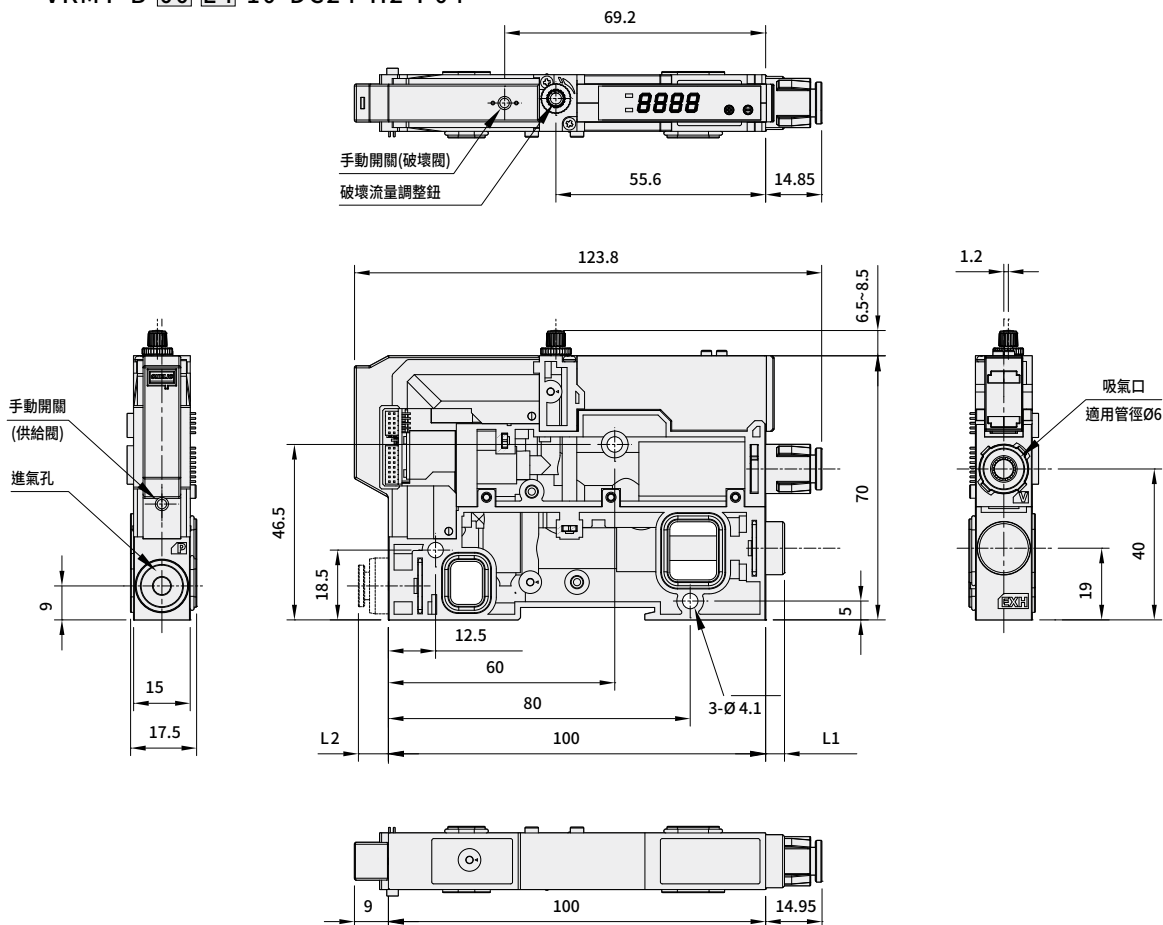
代號	型式	圖示	L	代號	型式	圖示	L	代號	型式	圖示	L
E1	底座本體		12	E2	Ø6 接管排氣		15	E3	Ø8 接管排氣		15

VKMT 系列 — 聯座型真空發生器

聯座外觀圖形尺寸、排氣/進氣型式

真空發生器/聯座型/不可獨立使用，需搭配聯座側板

VKMT-B-00-E4-10-DC24-H2-P04



進氣型式

單位:mm

代號	型式	圖示	L2	代號	型式	圖示	L2	代號	型式	圖示	L2
00	封閉進氣		-	06	Ø6 接管進氣		8	08	Ø8 接管進氣		8

排氣型式

單位:mm

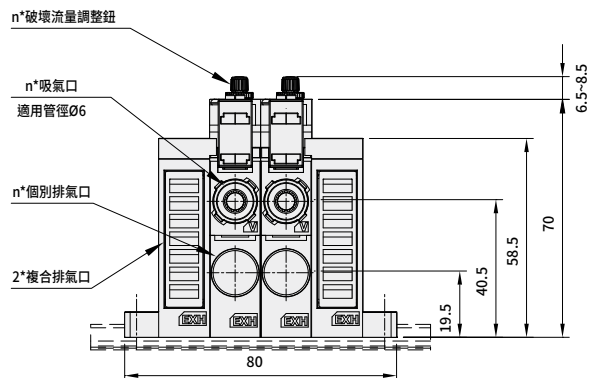
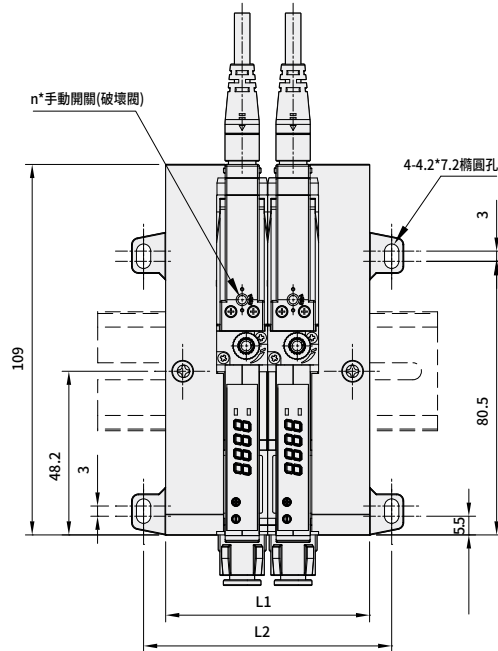
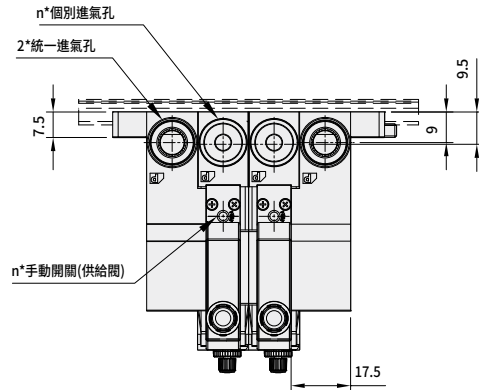
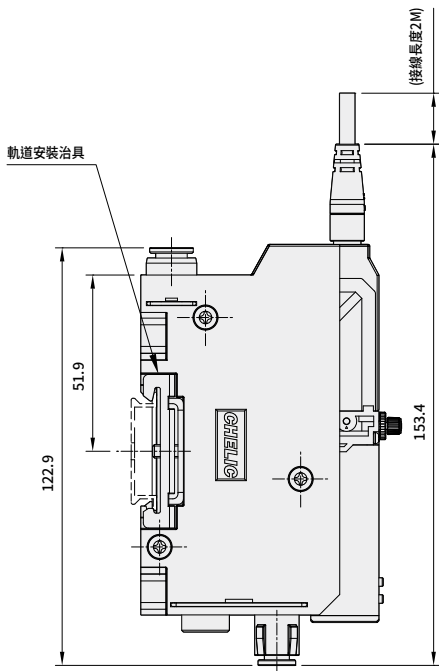
代號	型式	圖示	L1	代號	型式	圖示	L1	代號	型式	圖示	L1	代號	型式	圖示	L1
E1	底座本體		12	E2	Ø6 接管排氣		15	E3	Ø8 接管排氣		15	E4	封閉型		5

VKMT 系列 — 聯座型真空發生器

聯座外觀圖形尺寸

個別接線型/真空聯座/插座控制線

VKMT-B-00-E4-10-DC24-H1-P04 *2pcs
+
VKMX-06-E5-**L1**-02-C1*1set



單位:mm

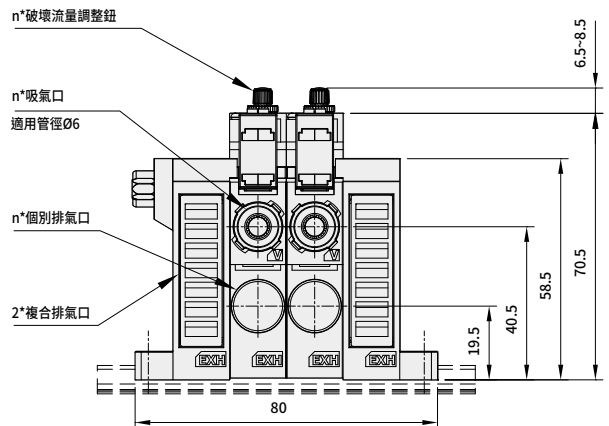
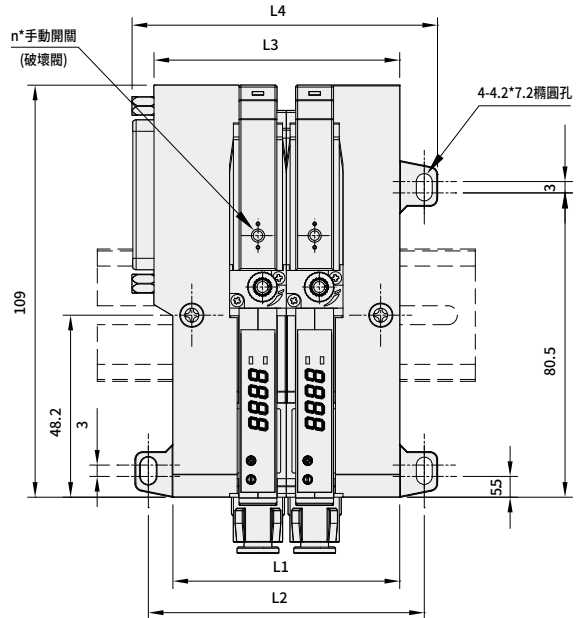
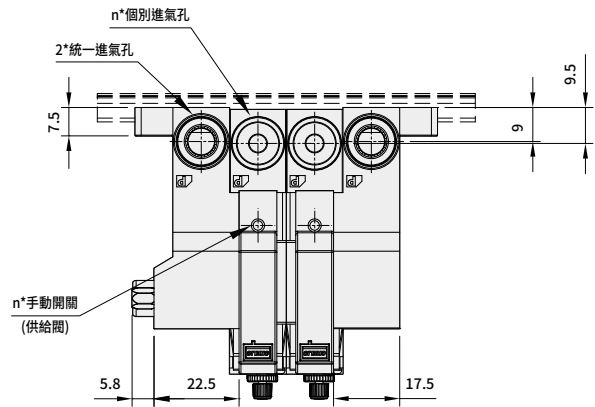
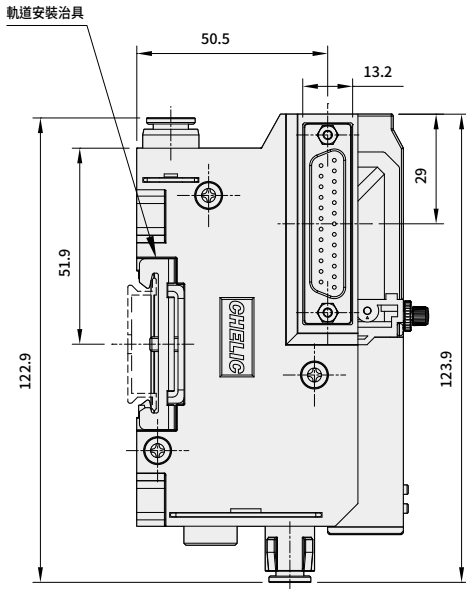
聯數 代號	1	2	3	4	5	6	7	8	9	10
L1	45	60	75	90	105	120	135	150	165	180
L2	58	73	88	103	118	133	148	163	178	193

VKMT 系列 – 聯座型真空發生器

聯座外觀圖形尺寸

統一接線型真空聯座/D型插座

VKMT-B-00-E4-10-DC24-H2-P04 *2pcs
+
VKMX-06-E5-K1-02-C1*1set



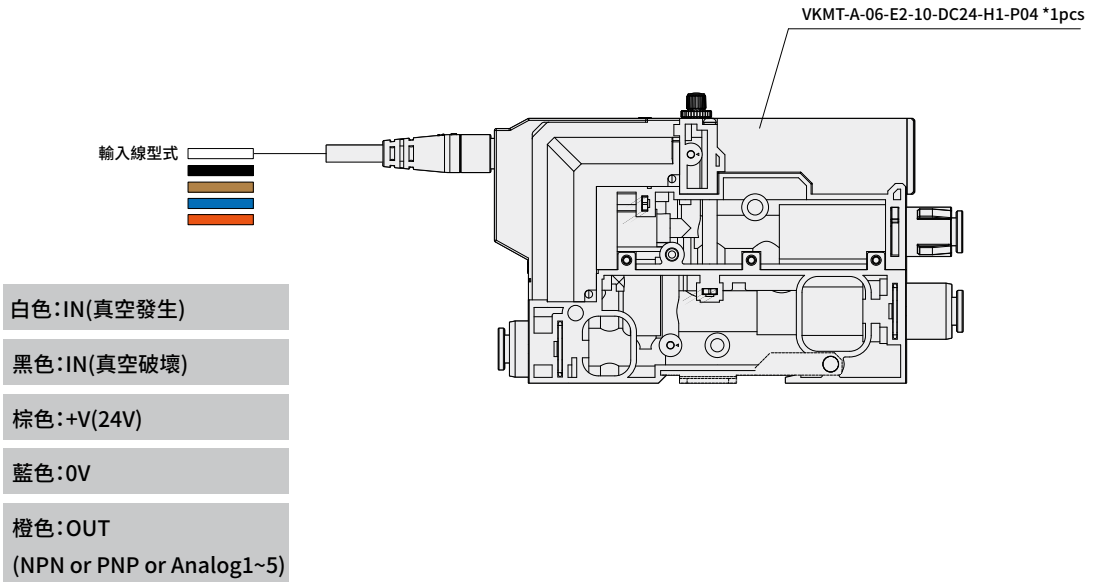
單位:mm

聯數 代號	1	2	3	4	5	6	7	8	9	10
L1	45	60	75	90	105	120	135	150	165	180
L2	58	73	88	103	118	133	148	163	178	193
L3	50	65	80	95	110	125	140	155	170	185
L4	65.8	80.8	95.8	110.8	125.8	140.8	155.8	170.8	185.8	200.8

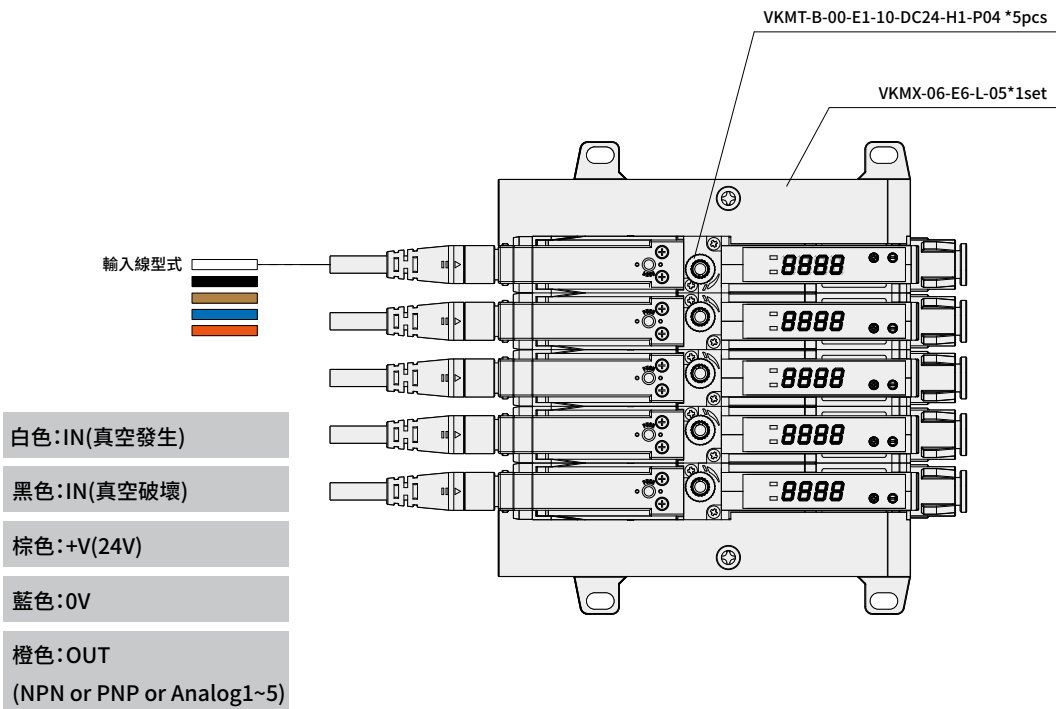
VKMT 系列 — 聯座型真空發生器

接線說明

接線說明-真空發生器/單體型



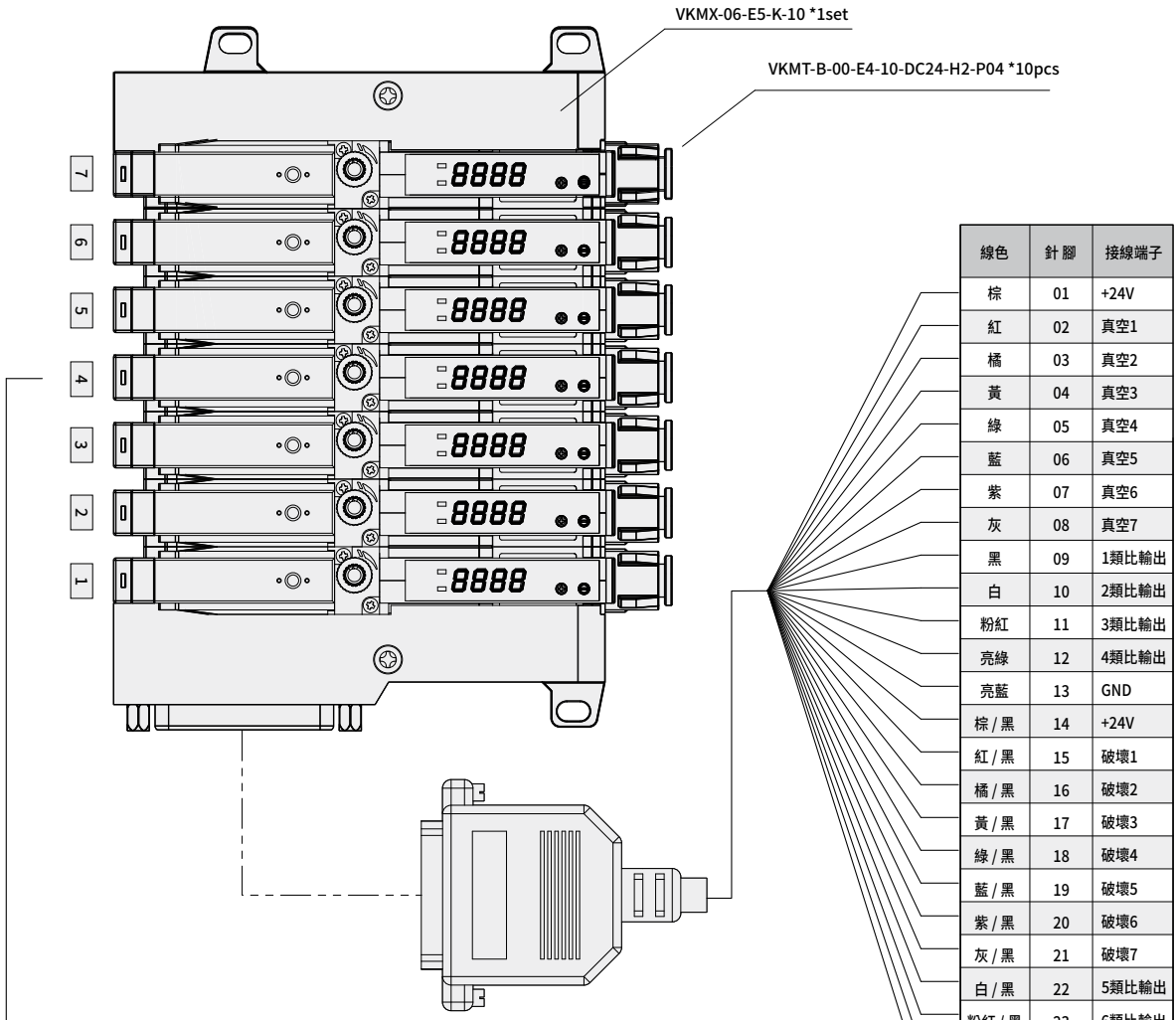
接線說明-真空發生器/聯座型/個別接線



VKMT 系列 – 聯座型真空發生器

接線說明

接線說明-真空發生器/聯座型/統一接線



控制配線說明：

PIN針腳	排序	1	2	3	4	5	6	7
Analog (DC1~5V)		09	10	11	12	22	23	24
真空		02	03	04	05	06	07	08
破壞		12	16	17	18	19	20	21

電纜線規格：

電纜線長度(L)	型號	備註
1M	VKMX-***-K1	電纜線 0.3mmx 25芯
3M	VKMX-***-K3	

