

VQ20 系列 – 節能式真空發生器模組

特點、規格表、壓力傳感器規格表

特點

- 節能功能：真空保持結構設計，空氣消耗減少 80%。
- 模組化：模組化結構簡化，可依不同需求變化。
- 易配管：接頭型設計，使配管更方便。
- 可視化：數顯示壓力傳感器，壓力監控可視化。
- 多功能：真空產生 / 破壞電磁閥。真空過濾器 / 消音器。
- 易安裝：可直立或側邊安裝，構造簡單，安裝及拆卸容易。



規格表

項目	型號	VQ20B	VQ20S	VQ20T	VQ20ST
使用流體		空氣			
使用壓力範圍	MPa (kPa)	0.4~0.7 (400~700)			
持續壓力	MPa (kPa)	0.6 (600)			
到達真空度	kPa(mmHg)	-91.8 (-690)			
噴嘴直徑	mm	1.0			
最大吸入流量	L/min	22			
使用溫度範圍	°C	5 ~ 60			
材質	本體	NYLON、PBT			
	塑膠	NYLON、PBT			
連接口徑		Ø6			
真空控制電磁閥		SR2 - 100			
標準電壓	V	24±10%VDC			
消耗功率	W	1.2			

壓力傳感器規格表

項目	型號	PST 2	
額定壓力範圍	kPa	-100.0~0	
設定壓力範圍	kPa	-100.0~100.0	
耐壓力	kPa	500	
適用氣體		空氣，非腐蝕性，不可燃性	
壓力單位設定最小刻度		0.1kPa、0.001kgf/cm ² 、0.001bar、0.01psi、0.1inHg、1mmHg	
電源電壓		12 to 24 VDC ±10%，漣波峰值 10% 以下	
消費電流	mA	≤ 40 (無附載時)	
開關輸出	輸出模式	2NPN 或 2PNP 開集極輸出	
	最大負載流量	80mA	
	電源電壓	24VDC	
	內部電壓	≤ 1.5V	
	反應時間	ms	≤ 2.5(預防誤動作功能:25、100、250、500、1000 和 1500 可選擇)
	輸出短路保護	有	
線性類比輸出	電壓輸出	電壓	1~5V±2.5%F.S.
		輸出阻抗	約 1kΩ
	直線性		±1%F.S.
顯示	顯示		4 位, 7 段顯示 (綠)
	動作顯示燈		OUT1 線 / OUT2 線
	更新時間		約 0.2 秒
	顯示精度		±0.2% F.S. ± 1 digit(在周圍溫度:25±3°C)
重複精度			±0.2% F.S. ± 1 digit
耐環境	防護等級		IP40
	周圍溫度		0~50° C(無水露及不結冰狀況下)
	周圍濕度		動作及保存:35%~85% RH(無水露)
	耐電壓		1000VAC1 分鐘(引線及外殼間)
	絕緣阻抗		50MΩ 以上(500)VDC(引線及外殼間)
	耐震動		復振幅 1.5mm10Hz~55HzX、Y、Z 每個方向各 2 小時
	耐衝擊		980 m/s ² (100G) X、Y、Z 每個方向各 3 次
溫度特性			± 2% F.S.(0~50° C 溫度範圍內)
電線規格			耐油 PVC 電線 (0.14mm ²)
重量	g		33 (包含 1 公尺的電線)

VQ20 系列 – 節能式真空發生器模組

訂購稱呼代號

訂購稱呼代號 VQ20 ST - 10 - 06 - D2 - L - P04 - C



1	代號	B	S	T	ST
組合說明		節能式真空發生器 + 過濾器	節能式真空發生器 + 過濾器 + 壓力傳感器	節能式真空發生器 + 過濾器 + 電磁閥控制器	節能式真空發生器 + 過濾器 + 電磁閥控制器 + 壓力傳感器
示意圖					

2	代號	噴嘴直徑 (mm)
	10	1.0

3	代號	管徑 (mm)
	06	Ø6

4	代號	電壓型式
	無記號	無控制閥
	D1	DC 12 , 1.2 W
	D2	DC 24 , 1.2 W

5	代號	出線型式
	無記號	無控制閥
	L	
	T	
	W	

● 附線長 300 mm

6	代號	輸出型式	示意圖
	無記號	無壓力傳感器	—
	P04	2 NPN 輸出 + Analog 輸出 (1~5 V) 數顯型	
	P05	2 PNP 輸出 + Analog 輸出 (1~5 V) 數顯型	

● P04、P05 附線長 1M

7	代號	固定架
	無記號	不附固定架
	C	

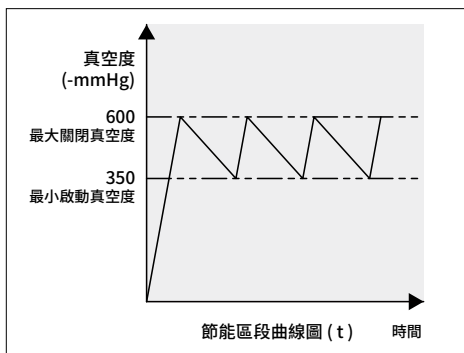
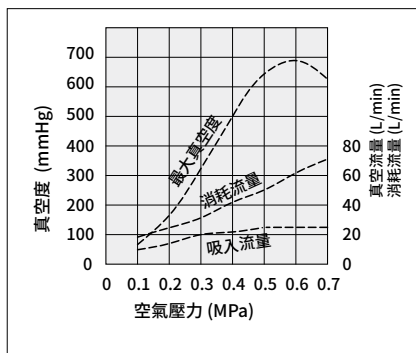
● 真空發生器 VQ20 選配對應表：

型號	1 組合 說明	2 噴嘴 直徑	3 管徑	4 電壓 型式	5 出線 型式	6 輸出 型式	7 固定架
VQ20	B	10	06	— DC12 · DC24	— L · T · W	—	C
	S					—	
	T					—	
	ST					P04 · P05	

VQ20 系列 – 節能式真空發生器模組

特性曲線、重量表

特性曲線與節能區段曲線



性能項目		性能規格
最大真空度	kPa (mmHg)	-90.1 (-680)
空氣消耗/真空產生-節能	L/min	20
空氣消耗/真空產生-無節能	L/min	70
空氣消耗/真空破壞	L/min	8 (註1)
節能區間	mmHg	-600~-350 (註2)
最低啟動節能壓力	MPa	0.4

註1. VQB-VQS無真空破壞功能

註2. 節能區間會隨著使用壓力範圍變動

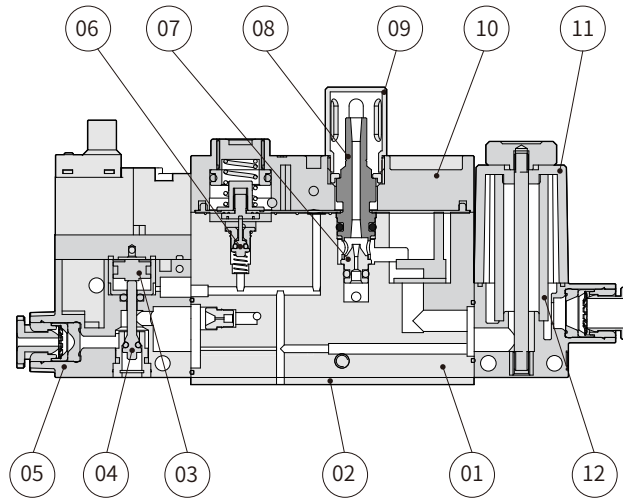
重量表

系列	VQ20			
規格	B	S	T	ST
重量 (g)	110	140	170	200

VQ20 系列 – 節能式真空發生器模組

內部結構圖、零件材料表

內部結構圖



零件材料表

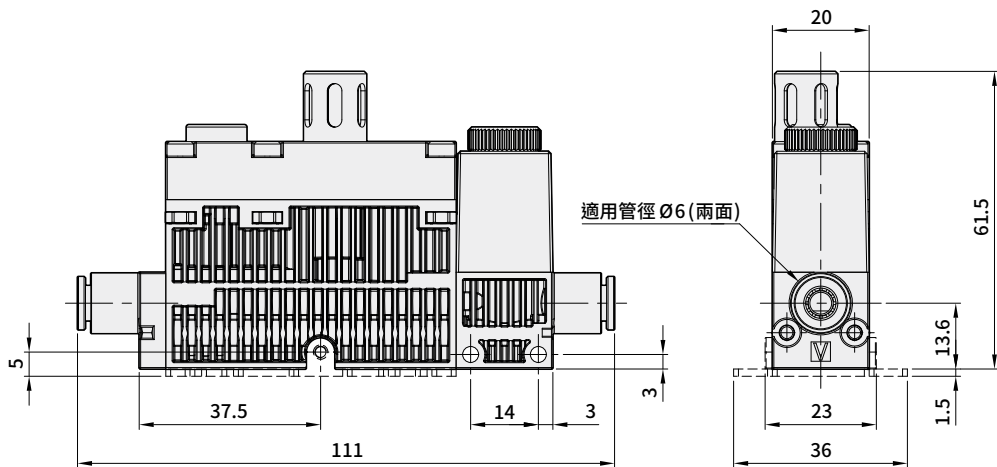
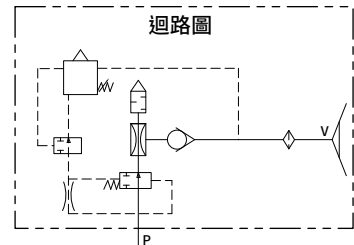
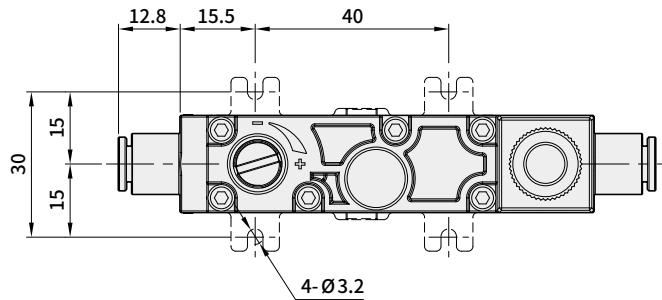
編號	零件名稱	材質	編號	零件名稱	材質
01	主本體	PBT+ 纖	07	噴嘴	銅合金
02	固定架	PBT+ 纖	08	銅管	銅合金
03	活塞	銅合金	09	濾心蓋	鋁合金
04	直桿	銅合金	10	頂蓋	PBT+ 纖
05	控制閥本體	尼龍 + 纖	11	濾心蓋	透明 PC 材質
06	氣門直桿	銅合金	12	濾心	PU 發泡

VQ20 系列 – 節能式真空發生器模組

外觀尺寸圖

VQ 20 B - 10 - 06 - C

- 註:VQ 節能型「結構式節能」:真空度達到「設定值」時,自動保持至「低設定值」時再自動啟動。

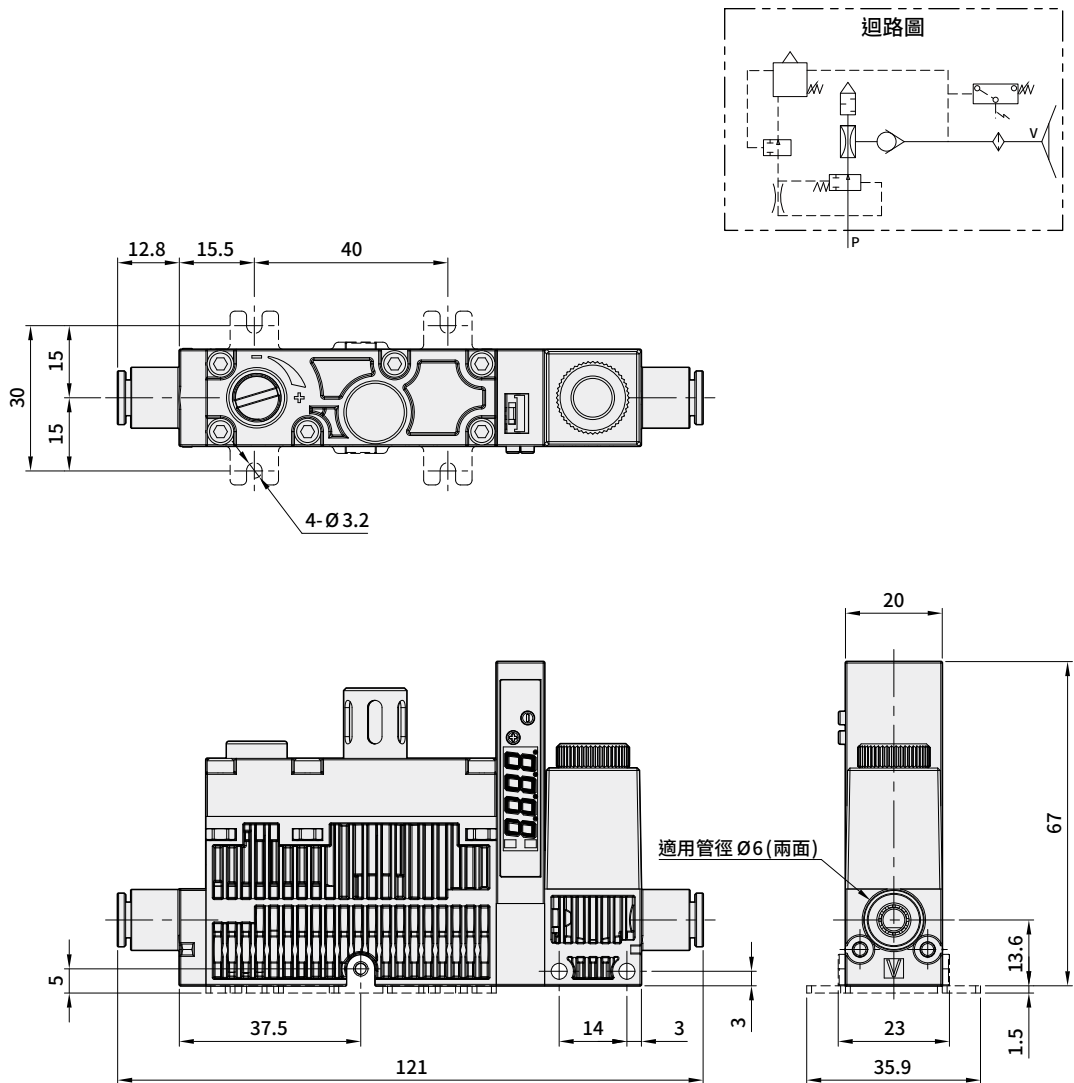


VQ20 系列 – 節能式真空發生器模組

外觀尺寸圖

VQ 20 S - 10 - 06 - P04 - C

- 註:VQ 節能型「結構式節能」:真空度達到「設定值」時,自動保持至「低設定值」時再自動啟動。



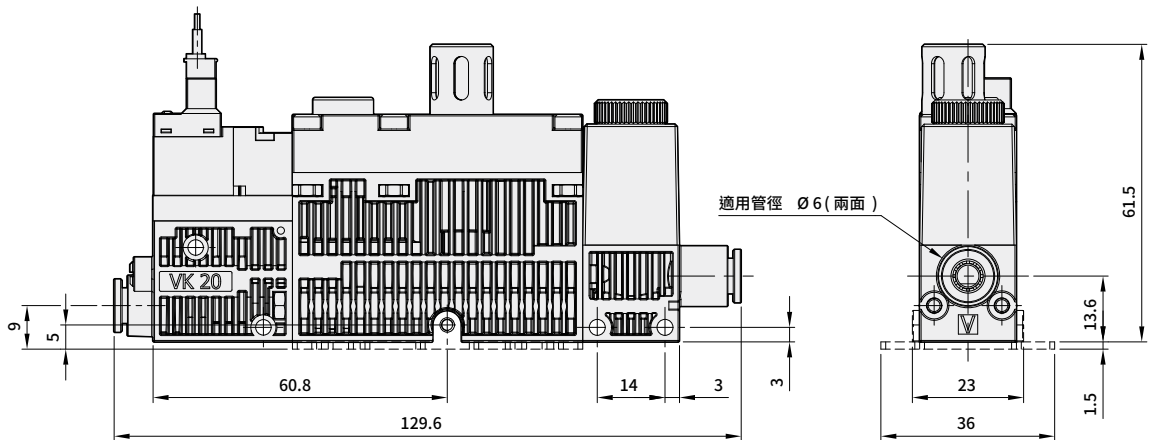
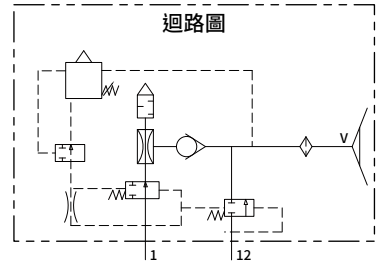
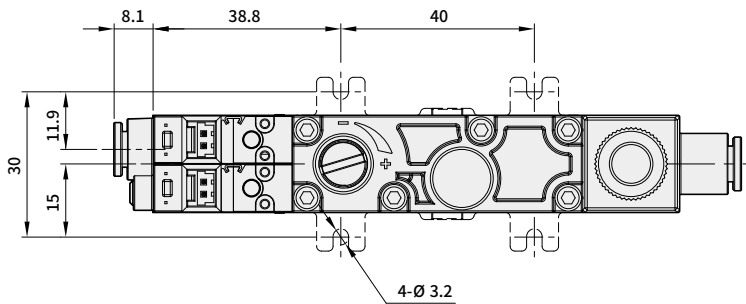
- 註:此規格無真空破壞功能,真空節能狀態下需自行外接真空破壞氣源。

VQ20 系列 – 節能式真空發生器模組

外觀尺寸圖

VQ 20 **T** - 10 - 06 - **D2** - **T** - **C**

- 註:VQ 節能型「結構式節能」:真空度達到「設定值」時,自動保持至「低設定值」時再自動啟動。

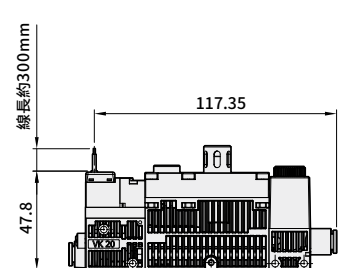
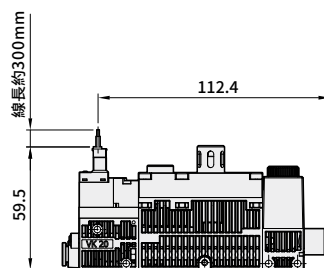
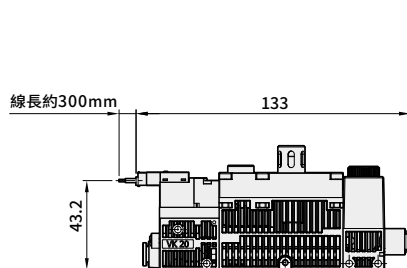


接線型式

● L型接線型式 - **L**

● T型接線型式 - **T**

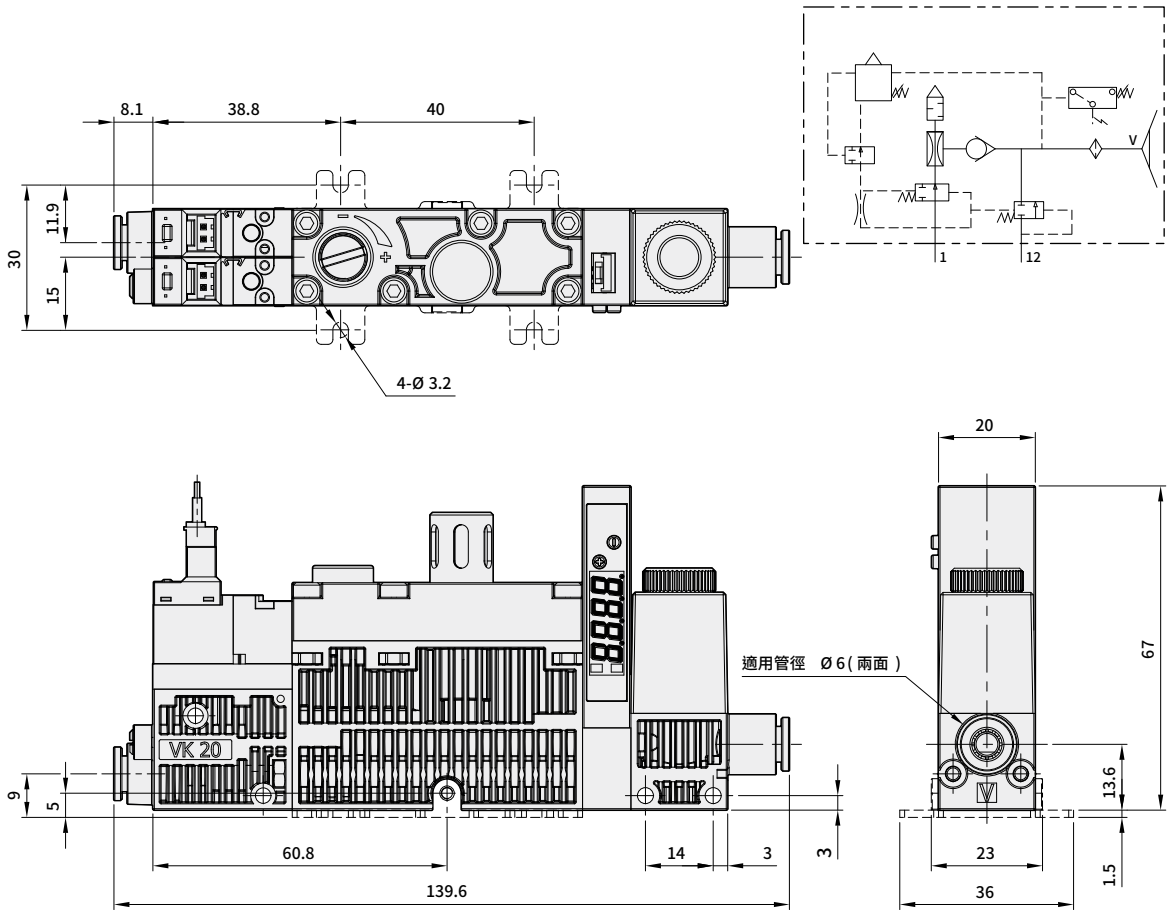
● W型接線型式 - **W**



VQ20 系列 – 節能式真空發生器模組

外觀尺寸圖

VQ 20 ST - 10 - 06 - D2 - T - P04 - C

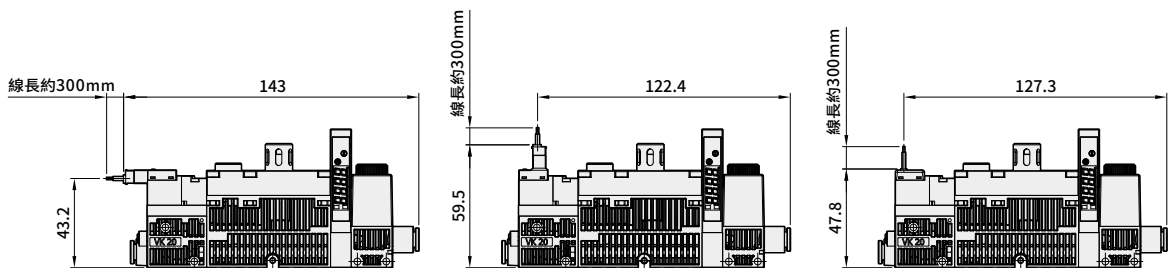


接線型式

● L型接線型式 - L

● T型接線型式 - T

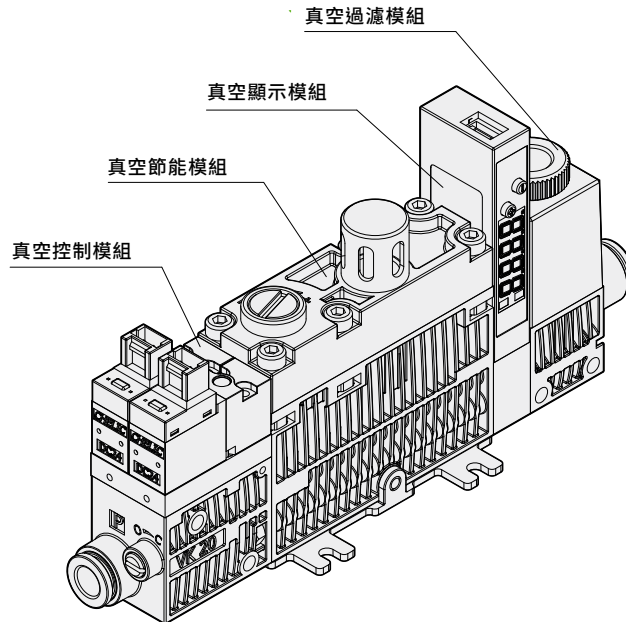
● W型接線型式 - W



VQ20 系列 – 節能式真空發生器模組

操作說明

■ VQ20系列 節能式真空發生器模組之部位說明



■ VQ20系列 節能式真空發生器模組分為4個模組：

- 真空控制模組：控制真空發生與真空破壞的產生，可手動調整真空破壞的流量大小。
- 真空節能模組：有真空保持功能並有真空啟動與關閉功能，為一種區間動作。
- 真空顯示模組：可顯示目前真空度的數據，有輸出功能。
- 真空過濾模組：可過濾吸入空氣，避免雜質進入。

■ 真空控制模組

2組電磁閥分別控制進/破壞氣源開關 (SR2-100)

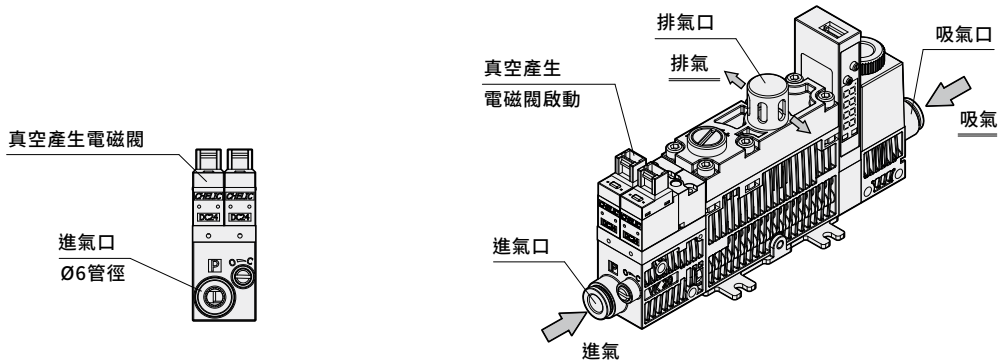
- SR2-100電磁閥輸入電壓
- 閥式樣：常閉型
- 使用壓力範圍0.6MPa
- 三口2位置

VQ20 系列 – 節能式真空發生器模組

操作說明

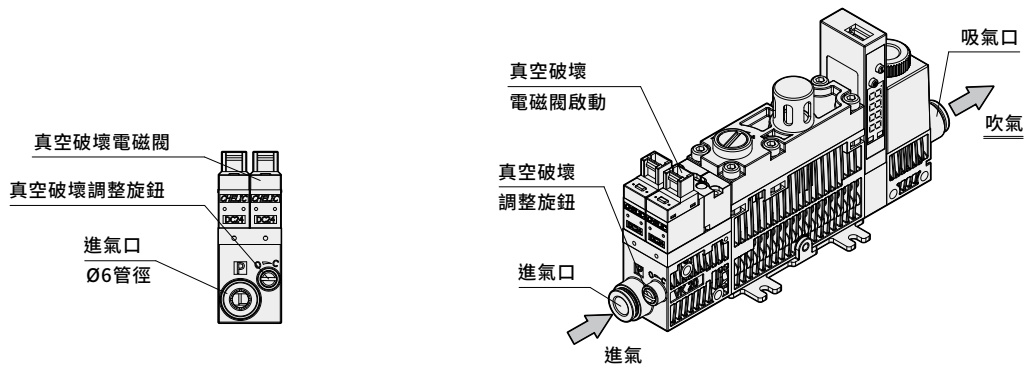
真空產生電磁閥啟動時動作

- 將進氣口接入正壓氣源，當真空產生電磁閥啟動時，空氣由進氣口進入，通過真空發生器產生真空，真空從吸氣口吸入空氣。
- 此時吸氣口為負壓，為真空產生；所有的進入與吸入空氣皆由排氣口排出。



真空破壞電磁閥啟動時動作

- 進氣口接入正壓氣源，真空破壞電磁閥啟動時，空氣由進氣口進入，通過真空破壞通道，由吸氣口吹氣。
- 此時吸氣口為正壓，為真空破壞。
- 真空破壞調整旋鈕可調整真空破壞之流量大小。



VQ20 系列 – 節能式真空發生器模組

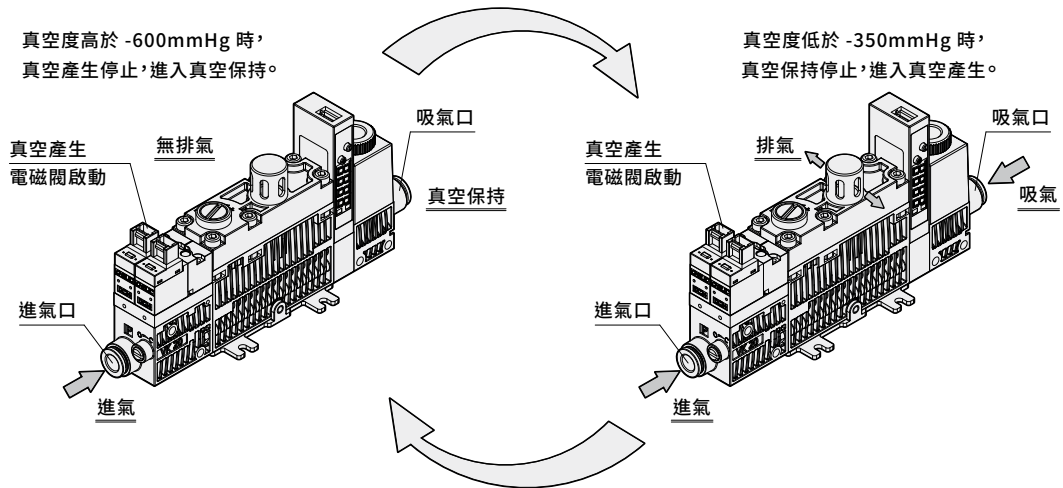
操作說明

真空節能模組

- 有真空保持功能，利用結構控制真空產生的啟動與關閉。
- 使真空保持一定的區間，減少空氣的消耗。
- 真空產生電磁閥需常開，保持進氣狀態
- 真空區間為 $-600 \sim -350$ mmHg
- 使用壓力範圍： 5 kgf/cm^2

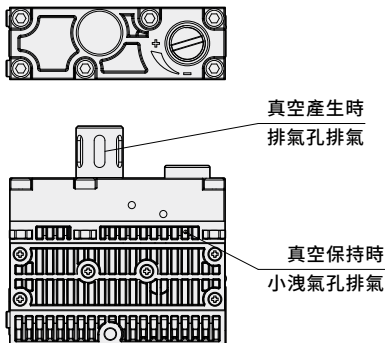
真空節能啟動時動作

- 進氣口接入正壓氣源，真空產生電磁閥啟動時，
節能區間：當真空度高於 -600mmHg 時，內部閥門結構關閉，停止產生真空，此時為真空保持狀態；
當真空度消耗低於 -350mmHg 時，內部閥門結構開啟，開始產生真空，此時為真空產生狀態。
- 節能區間時沒有持續產生排氣，所以大量減少空氣的消耗，達成節能效果。



真空節能排氣狀況

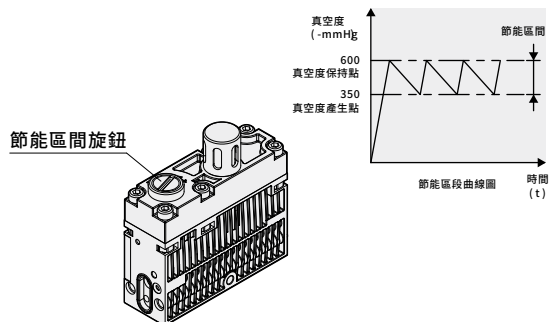
- 真空產生：排氣孔產生排氣狀態。
- 真空保持：平衡孔為保持內部平衡，
會持續小量排氣。



節能區間調整

節能區間設定為 $-600 \sim -350$ mmHg。

- 節能區間旋鈕可調整區間的變化，但不建議變動。
- 順時鐘調整：提高節能區間，調整過高會無法真空保持。
- 逆時鐘旋轉：降低節能區間，調整過低會無法真空產生。

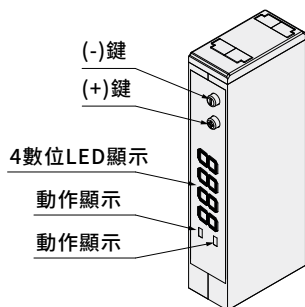


VQ20 系列 – 節能式真空發生器模組

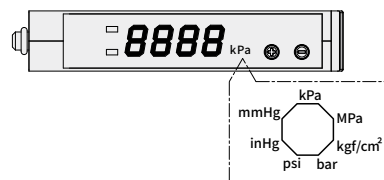
操作說明

數顯型壓力傳感器的設定 PST2

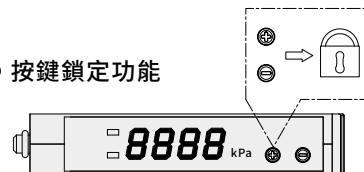
- 2組輸出&線性類比輸出(1~5V)
- 體積小:50X10X20mm³(長X寬X高)
- 按鍵鎖功能
- 壓力單位可以轉換
kPa,MPa,kgf/cm²,bar,psi,inHg,mmHg



● 壓力單位可變換



● 按鍵鎖定功能



按鍵鎖定模式可以預防傳感器操作錯誤
按住+和-鍵3秒鎖定功能模式

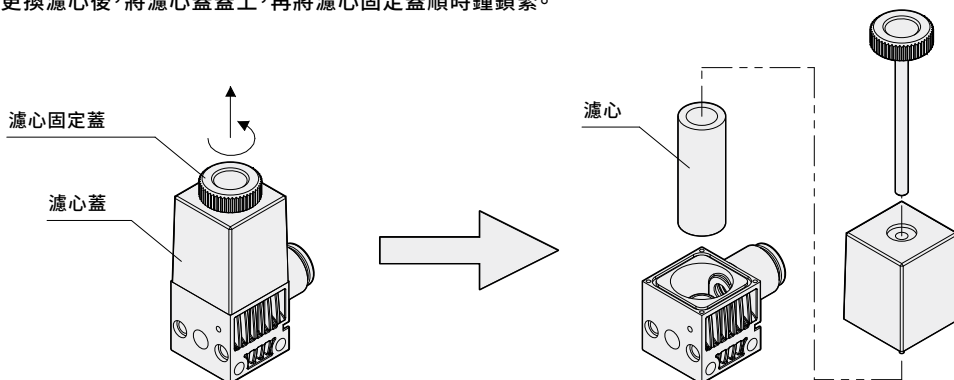
註：PST2 詳細功能與操作，請參見產品說明書

真空過濾模組

- 真空過濾功能，利用濾心過濾吸入空氣的雜質，延長使用壽命。
- 濾心替換方便
- 濾心密度為 60 um

濾心更換動作

- 將濾心固定蓋逆時鐘旋轉向上退出，可將濾心蓋拿出，便可更換濾心。
- 反之更換濾心後，將濾心蓋蓋上，再將濾心固定蓋順時鐘鎖緊。



VQ20 系列 – 節能式真空發生器模組

注意事項

設計，選用及維修時注意事項

警告

- 避免有化學藥品，腐蝕性及易燃性氣體；避免周圍環境有海水、水蒸氣等高溫之場所使用。
- 要避免含有油性之氣體，管路中不可使用油霧供油，管路中有油質會造成阻塞，功能效果不佳。
- 請勿使用壓縮空氣以外之流體，不可以吸入清潔空氣以外之流體。
- 使用氣體時氣體保持乾燥，不可有大量水氣，水氣會造成壓力檢測器異常的可能性。

注意

- 真空發生器請勿自行拆解零件，錯誤的拆解方法，是會導致產品損壞及造成產品操作上之安全問題。
- 請一定要使用產品規格範圍內的供給壓力，超過最高使用壓力時，產品有破損的可能性。
- 操作時，請不要掉落、撞擊、施加過大的衝擊 (100m/s) 即使本體沒有破損，內部也可能破損，有造成故障的可能性。