

# VSL 系列 — 薄型真空發生器

## 特點、規格表、壓力傳感器規格表

### 特點

- 功能整合：真空、破壞、數顯、過濾、消音
- 快速配線：電纜接頭、安裝容易
- 彈性擴充：模組化集裝設計、多達 8 聯
- 節能控制：智能補償、減少供應電能



### 單體規格表

項目	型號	VSL-A	
使用流體		空氣	
使用壓力範圍	MPa (kPa)	0.2 ~ 0.6 (200 ~ 600)	
持續壓力	MPa (kPa)	0.5 (500)	
到達真空度	kPa (mmHg)	-90 (675)	
噴嘴直徑	mm	0.7	1.0
最大吸入流量	L/min	9	15
使用溫度範圍	°C	0 ~ 40	
材質	本體	黃銅 (鍍鎳)	
	塑膠	NYLON, PBT	
進氣口徑	mm	Ø6	
吸氣口徑	mm	Ø4	
排氣型式		大氣排放	
控制電磁閥		SR2-100	
標準電壓	V	24 ± 10%VDC	
消耗功率	W	1.2	

### 聯座規格表

項目	型號	VSL-B
產品性能、材質、使用電壓		與單體規格一致
統一進氣口徑	mm	Ø8
各別吸氣口徑	mm	Ø4
統一排氣型式		大氣排氣、Ø8 接管排氣
聯座型式		1 ~ 8 聯

### 內藏式壓力傳感器規格表

項目	型號	內藏式壓力傳感器
設定壓力範圍	kPa	- 101.0 ~ 0
使用壓力範圍	kPa	-100.0 ~ 100.0
耐壓力	kPa	500
適用氣體		空氣，非腐蝕性，不可燃性
電源電壓		12 to 24 VDC ± 10%，漣波峰值 10% 以下
反應時間	ms	≤ 2.5 (預防誤動作功能：25、100、250、500、1000 和 1500 可選擇)
重複精度		± 0.2% F.S. ± 1 digit
消耗電流	mA	≤ 40(無負載時)
耐環境	防護等級	IP40
	周圍溫度	0 ~ 50 (無水露及不結冰狀況下)
	周圍濕度	動作及保存：35% ~ 85% (無水露)
	耐電壓	1000 VAC 1 分鐘 (引線及外殼間)
	絕緣阻抗	50 MΩ 以上 (500 VDC) (引線及外殼間)
	耐震動	復振幅 1.5mm 10Hz ~ 55Hz X、Y、Z 每個方向各 2 次
耐衝擊	980m/s <sup>2</sup> (100G) X、Y、Z 每個方向各 3 次	
溫度特性		± 2% F.S. (0°C ~ 50°C 溫度範圍內)

# VSL 系列 – 薄型真空發生器

訂購稱呼代號

訂購稱呼代號 - 薄型真空發生器 / 單體

## VSL - A 10 - DC24 - P04 - S - C1

1 2 3 4 5 6

1

代號	規格
A	單體型

2

代號	噴嘴直徑 (mm)
07	Ø0.7
10	Ø1.0

3

代號	輸入電壓型式
D1	12V, 1.2W
D2	24V, 1.2W

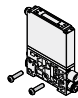
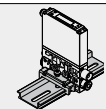
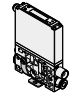
4

代號	輸出型式
P04	NPN 輸出 +Analog
P05	PNP 輸出 +Analog
P06	Analog1~5V

5

代號	電纜插頭
S	直通型 2M
H	直角型 2M

6

代號	固定架型式	示意圖
無記號	無固定架	
C1	軌道固定架	
C2	固定腳架	

● C1: 含軌道 107.1mm

訂購稱呼代號 - 薄型真空發生器 / 聯座

## VSL - B 10 - 02 - E1 - DC24 - P04 - S - C3

1 2 3 4 5 6 7 8

1

代號	規格
B	聯座型

2

代號	噴嘴直徑 (mm)
07	Ø0.7
10	Ø1.0

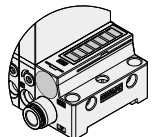
3

代號	聯數
01	1 聯
02	2 聯
⋮	⋮
08	8 聯

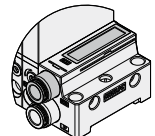
4

代號	排氣型式
E1	大氣排氣
E2	Ø8 接管排氣

示意圖



E1: 大氣排氣



E2: Ø8 接管排氣

5

代號	輸入電壓型式
D1	12V, 1.2W
D2	24V, 1.2W

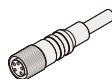
6

代號	輸出型式
P04	NPN 輸出 +Analog
P05	PNP 輸出 +Analog
P06	Analog1~5V

7

代號	電纜插頭
S	直通型 2M
H	直角型 2M

示意圖



S: 直通型

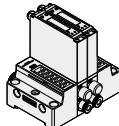


H: 直角型

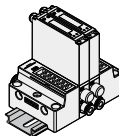
8

代號	固定架型式
無記號	無固定架
C3	軌道固定架

示意圖



無固定架



C3: 軌道固定架

● 無固定架內附 4 支 M4x20L 螺絲

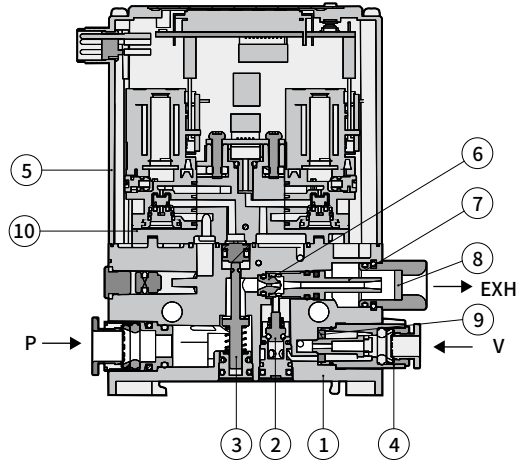
● C3: 各聯座軌道長度參考 (表一)

聯座數	軌道長度 (L)
1~2 聯	107.1
3~4 聯	142.8
5~6 聯	178.5
7~8 聯	214.2

# VSL 系列-薄型真空發生器

內部結構圖、零件材料表、重量表、流量特性曲線

## 內部結構圖



## 零件材料表

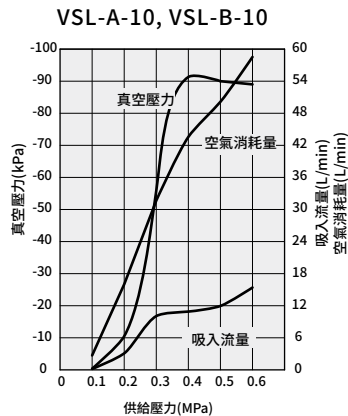
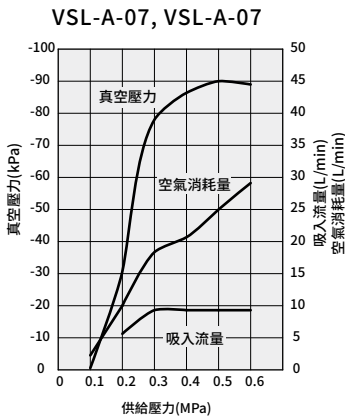
編號	零件名稱	材質	編號	零件名稱	材質
1	底座本體	工程塑膠	6	噴嘴	銅
2	逆止軸	銅	7	真空銅管	銅
3	下滑軸	銅+NBR	8	吸氣濾心	發泡棉
4	塑膠吸氣接頭	工程塑膠	9	進氣濾心	發泡棉
5	外蓋	工程塑膠	10	本體上座	工程塑膠

## 重量表

項目	型號	重量 (g)							
		薄型真空發生器-單體	VSL-A	65					
薄型真空發生器-聯座	VSL-B-01...08	1聯	2聯	3聯	4聯	5聯	6聯	7聯	8聯
		155	220	285	350	415	480	545	610

## 流量特性曲線

流量特性是當發生器吸入空氣到達真空度時，吸入之空氣流量及消耗空氣量之關係。



# VSL 系列-薄型真空發生器

## 零件說明

### 單體零件說明

#### A. 接頭更換說明

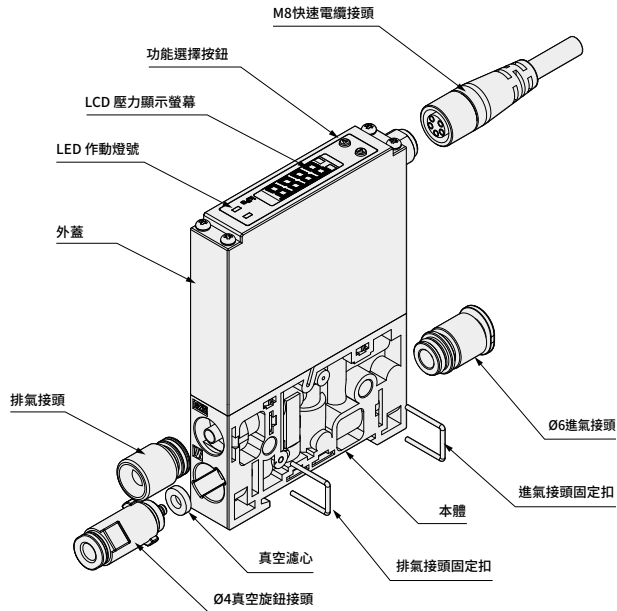
##### ● 進 / 排氣接頭更換：

- (1)進 / 排氣固定扣折開
- (2)拿出進 / 排氣接頭  
更換進 / 排氣接頭
- (3)進 / 排氣接頭裝入  
本體內，再插入  
進 / 排氣固定扣

#### B. 濾材更換說明

##### ● 真空吸氣濾心更換：

- (1)旋開真空旋鈕接頭
- (2)更換真空濾心
- (3)濾心裝入真空發生器本體內，  
再旋入真空旋鈕接頭



### 聯座零件說明

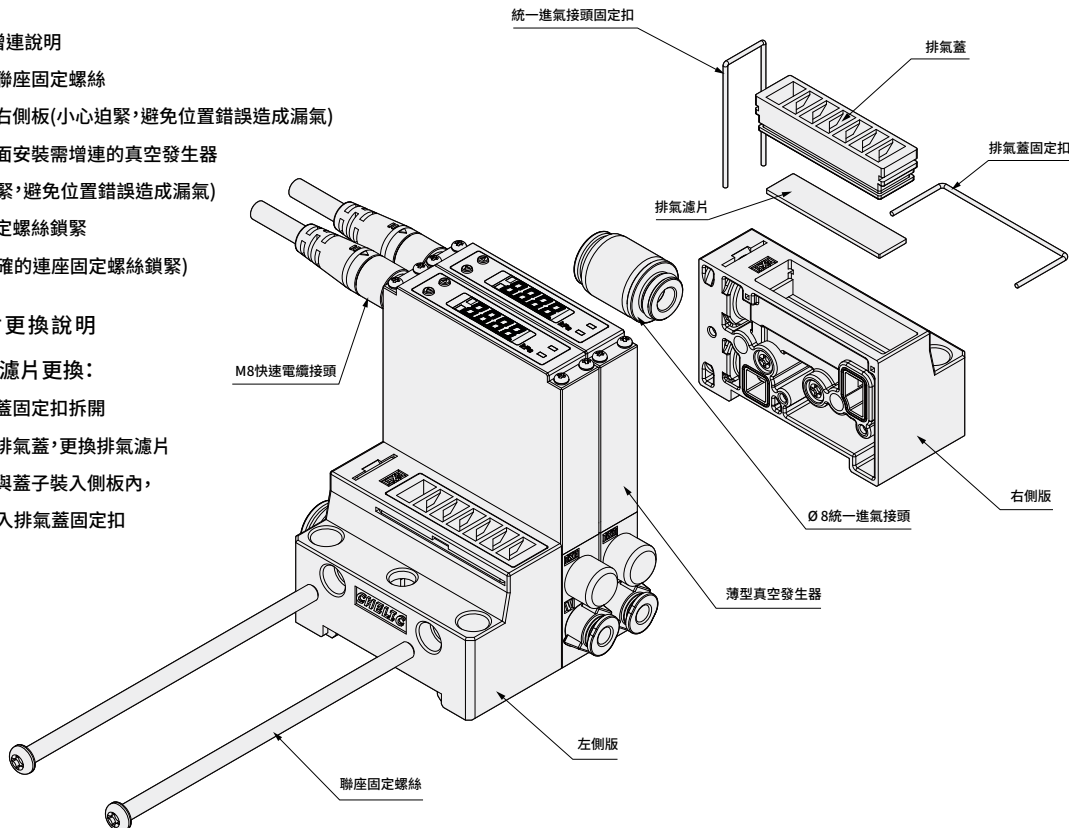
#### A. 聯座增連說明

- (1)鬆開聯座固定螺絲
- (2)拆下右側板(小心迫緊，避免位置錯誤造成漏氣)
- (3)從側面安裝需增連的真空發生器  
(小心迫緊，避免位置錯誤造成漏氣)
- (4)將固定螺絲鎖緊  
(選擇正確的連座固定螺絲鎖緊)

#### B. 濾材更換說明

##### ● 排氣濾片更換：

- (1)排氣蓋固定扣折開
- (2)拿出排氣蓋，更換排氣濾片
- (3)濾心與蓋子裝入側板內，  
再插入排氣蓋固定扣

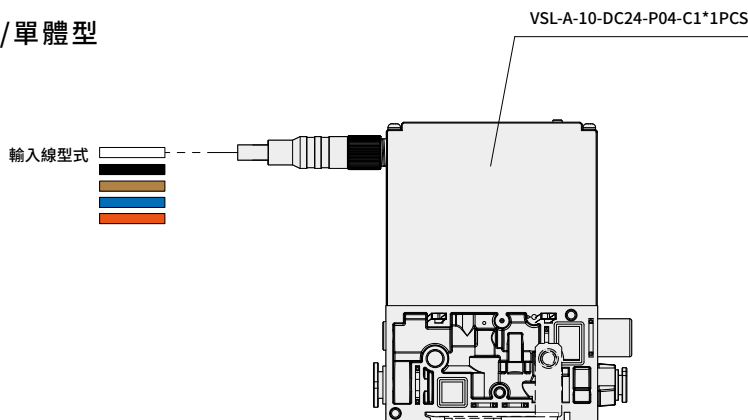


# VSL 系列-薄型真空發生器

## 接線說明

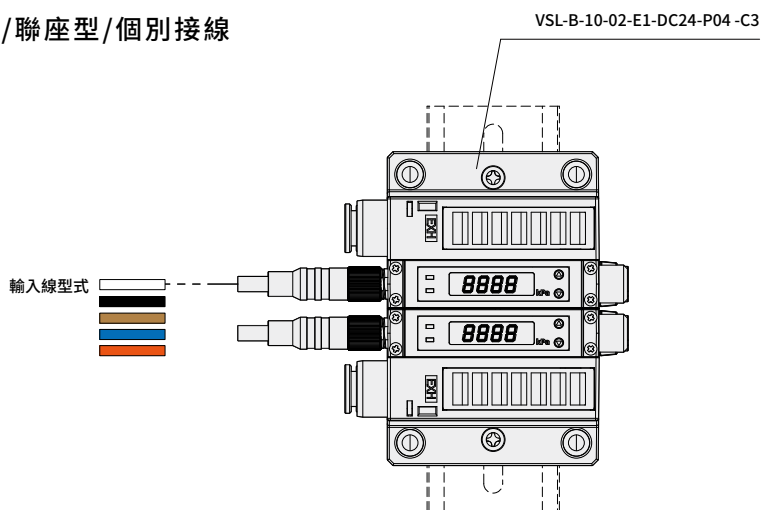
### 接線說明-真空發生器/單體型

白色:IN(真空發生)
黑色:IN(真空破壞)
棕色:+V(24V)
藍色:0V
橙色:OUT (NPN or PNP or Analog1~5)



### 接線說明-真空發生器/聯座型/個別接線

白色:IN(真空發生)
黑色:IN(真空破壞)
棕色:+V(24V)
藍色:0V
橙色:OUT (NPN or PNP or Analog1~5)



### 設計，選用及維修時注意事項

#### 警告

- 避免有化學藥品、腐蝕性及易燃性氣體；避免周圍環境有海水、水蒸氣等高溫之場所使用。
- 要避免含有油性之氣體，管路中不可使用油霧供油，管路中有油質會造成阻塞，功能效果不佳。
- 請勿使用壓縮空氣以外之流體，不可以吸入清潔空氣以外之流體。
- 使用氣體時氣體保持乾燥，不可有大量水氣，水氣會造成壓力檢測器異常的可能性。

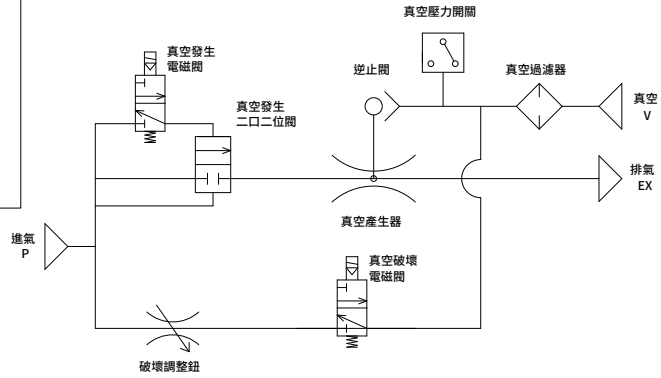
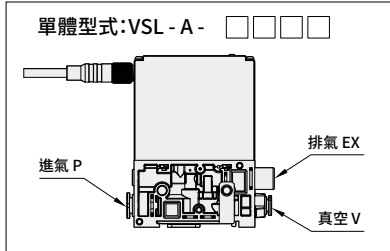
#### 注意

- 真空發生器請勿自行拆解零件，錯誤的拆解方法，是會導致產品損壞及造成產品操作上之安全問題。
- 請一定要使用產品規格範圍內的供給壓力，超過最高使用壓力時，產品有破損的可能性。
- 操作時，請不要掉落、撞擊、施加過大的衝擊(100m/s)即是本體沒有破損，內部也可能破損，有造成故障的可能性。

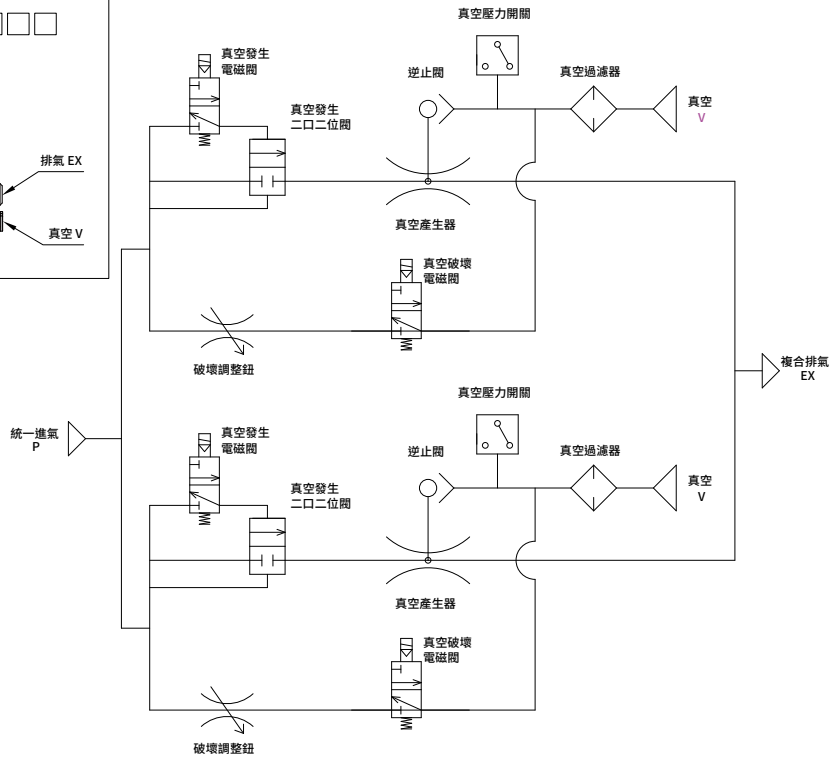
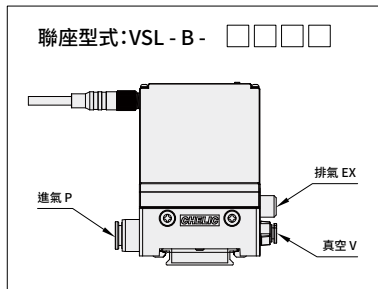
# VSL 系列-薄型真空發生器

## 迴路說明

### 迴路說明-真空發生器/單體



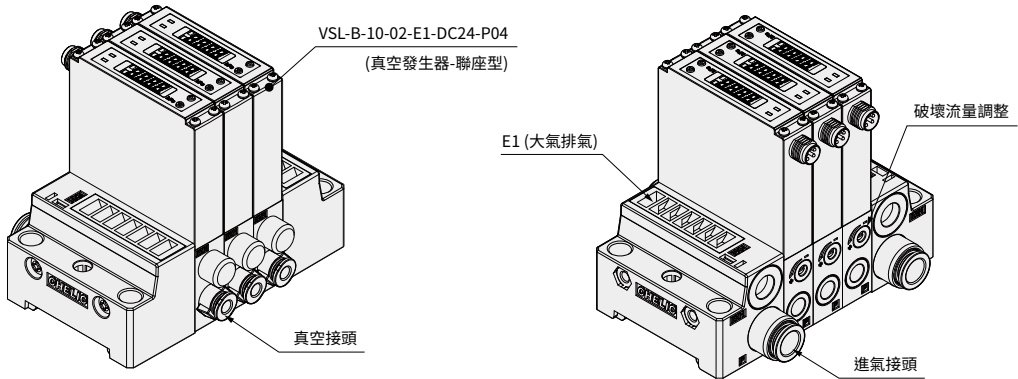
### 迴路說明-真空發生器/聯座



# VSL 系列 – 薄型真空發生器

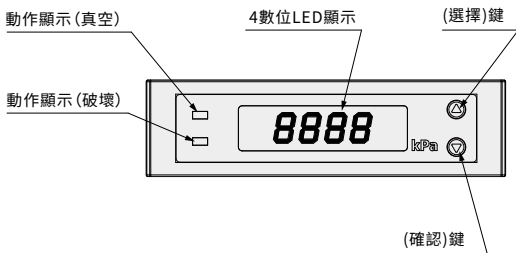
聯座訂購範例、傳感器說明

## 聯座零件範例說明

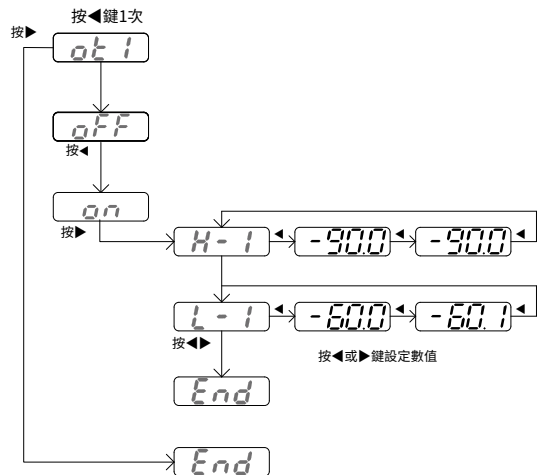


## VSL 數顯型壓力傳感器的設定 (數顯型)

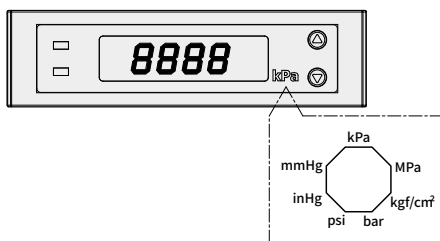
- 1 組輸出或線性類比輸出 (1~5V)
- 體積小：13mm(寬)
- 按鍵鎖功能
- 節能功能
- 壓力單位可以轉換  
kPa, MPa, kgf/cm<sup>2</sup>, bar, psi, inHg, mmHg



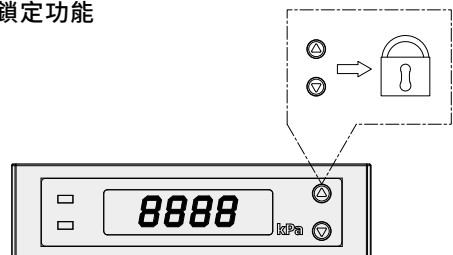
### ● 節能功能



### ● 壓力單位可變換



### ● 按鍵鎖定功能



按鍵鎖定模式可以預防傳感器操作錯誤

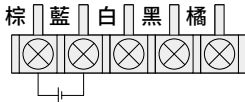
註：傳感器詳細功能與操作，請參見產品說明書

# VSL 系列 – 薄型真空發生器

監控輸出配線圖、外觀圖形尺寸

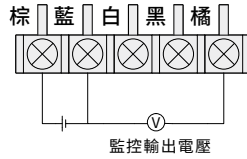
## 監控輸出配線圖

### ● 電源配線

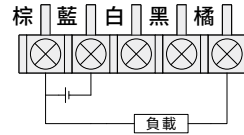


供應電源依照所選規格  
輸入12、24V

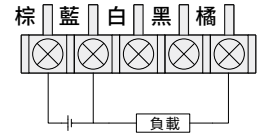
### ● Analog 1~5V



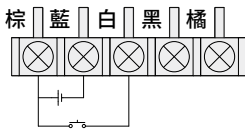
### ● NPN輸出



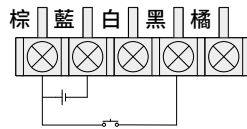
### ● PNP輸出



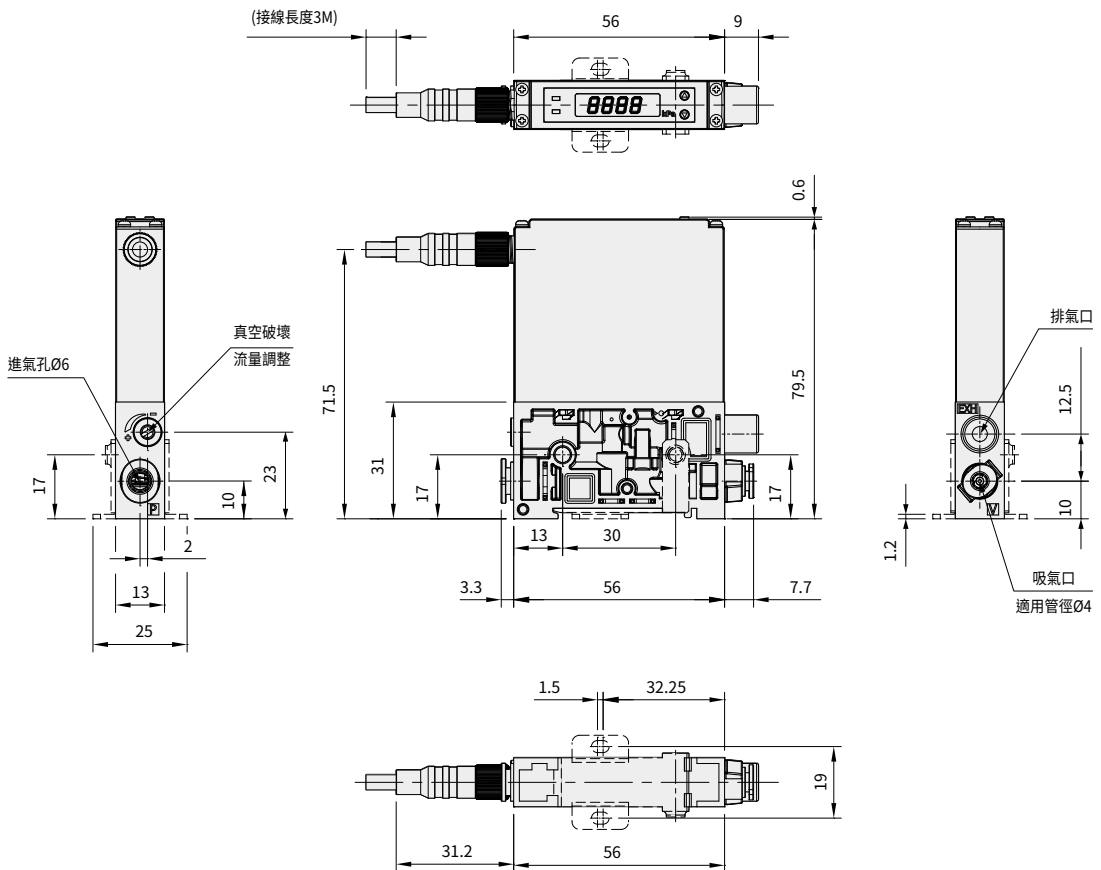
### ● 真空發生



### ● 真空破壞



## 真空發生器/單體型

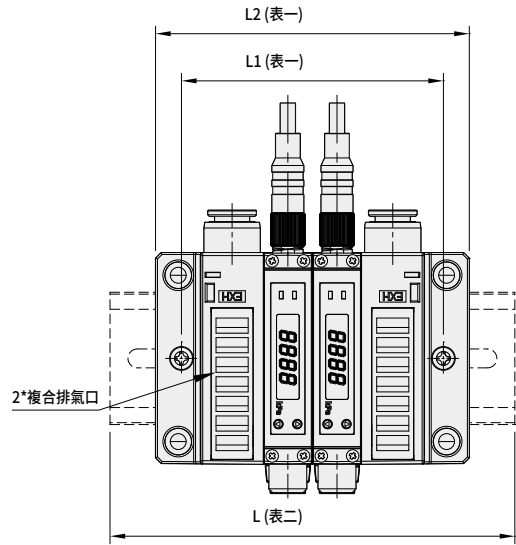
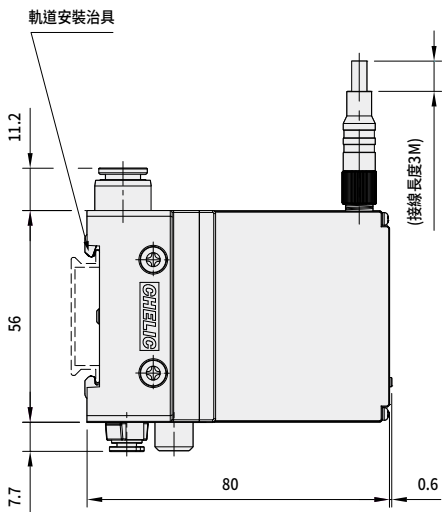
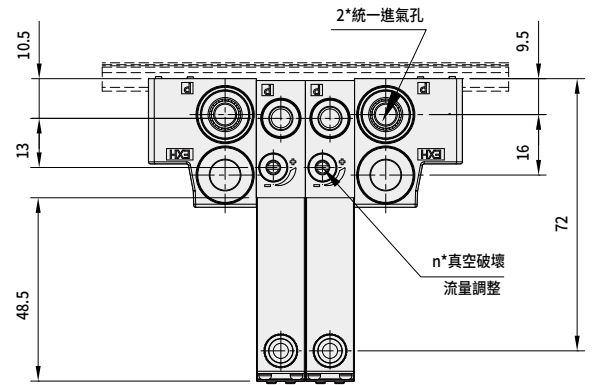




# VSL 系列-薄型真空發生器

## 聯座外觀圖形尺寸

### 真空發生器/聯座型/個別接線



單位:mm

聯數 代號	1	2	3	4	5	6	7	8
L1	45	69.3	82.3	95.3	108.3	121.3	134.3	147.3
L2	58	83	96	109	122	135	148	161

(表一)

單位:mm

聯座數	軌道長度(L)
1~2聯	107.1
3~4聯	142.8
5~6聯	178.5
7~8聯	214.2

(表二)

