

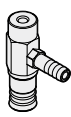




PAD 系列 – 真空深形吸盤

訂購稱呼代號、吸盤尺寸圖

訂購稱呼代號 **PAD F - 10 - S**

1 2 3

1	支架型式	直立配管	直立配管附接頭	側向配管	直立彈簧型	側向彈簧型
	代號	F	K	T	FS	TS
	示意圖					

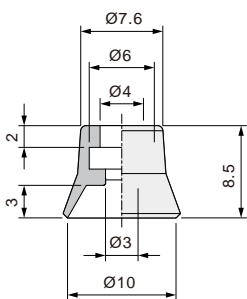
2	代號	10	20	30	40
	盤徑 (mm)	Ø10	Ø20	Ø30	Ø40

3	代號	吸盤材質	硬度 (HS)	使用溫度範圍	顏色	表面電阻 (註)
	N	NBR(橡膠)	A60/S	-40~100°C	黑	—
	S	矽膠 (Silicon)、矽橡膠	A60/S	-50~180°C	白	—
	SE	防靜電橡膠	A60/S	-50~180°C	黑	$10^4 \sim 10^6 \Omega \cdot \text{cm}$
	E	低阻抗防靜電橡膠	A70/S	-50~180°C	黑	$200 \Omega \cdot \text{cm}$

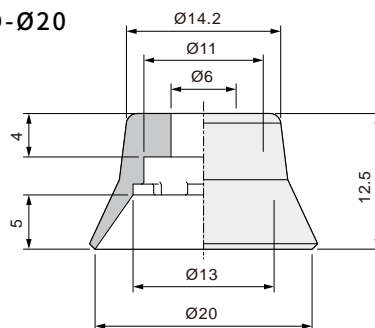
● 註: 1. 表示為橡膠的導電性質，每 cm^3 的電阻值。 2. 我司指定測試片之測試值。

吸盤尺寸圖

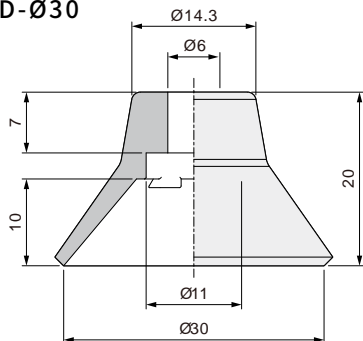
● PAD-Ø10



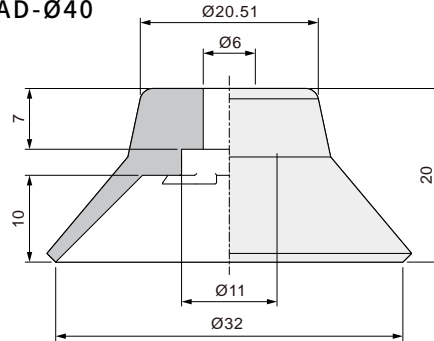
● PAD-Ø20



● PAD-Ø30



● PAD-Ø40

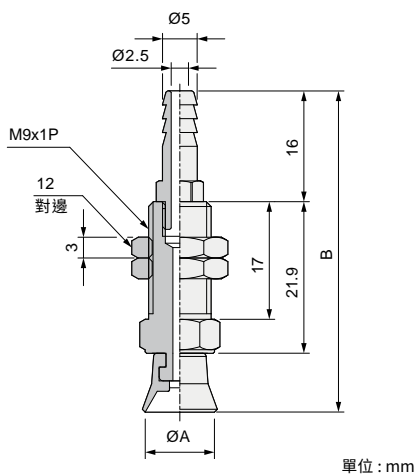


PAD 系列 – 真空深形吸盤

外觀圖形尺寸 / PADF, PADK 系列

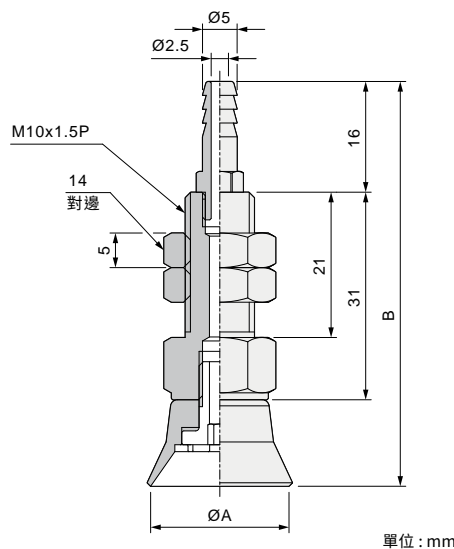
PADF 系列 / 直立配管

● Ø10



吸盤形式	項目	盤徑 A	全長 B	配合管尺寸
圓形吸盤	PADF-10	Ø10	46.4	PU 管 6x4

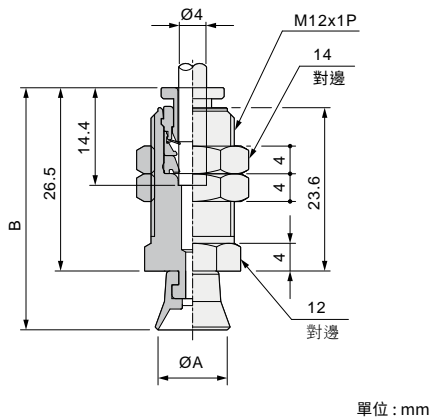
● Ø20, Ø30, Ø40



吸盤形式	項目	盤徑 A	全長 B	配合管尺寸
圓形吸盤	PADF-20	Ø20	59.5	PU 管 6x4
	PADF-30	Ø30	67	
	PADF-40	Ø40	67	

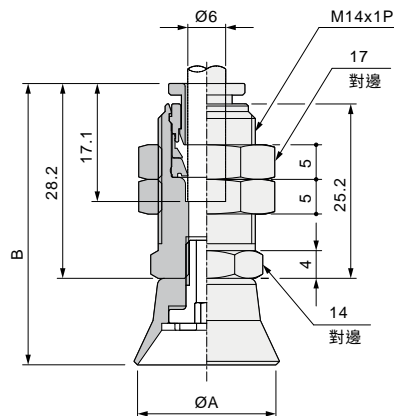
PADK 系列 / 直立配管附接頭型

● Ø10



吸盤形式	項目	盤徑 A	全長 B	配合管尺寸
圓形吸盤	PADK-10	Ø10	35	PU 管 6x4

● Ø20, Ø30, Ø40



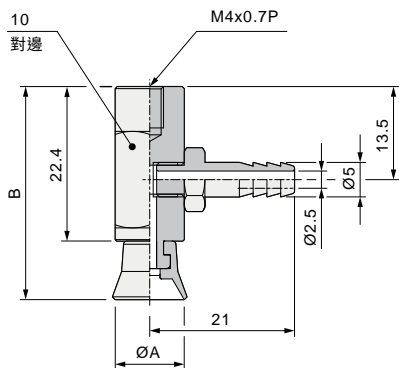
吸盤形式	項目	盤徑 A	全長 B	配合管尺寸
圓形吸盤	PADK-20	Ø20	40.7	PU 管 6x4
	PADK-30	Ø30	48.2	
	PADK-40	Ø40	48.2	

PAD 系列 – 真空深形吸盤

外觀圖形尺寸 / PADT, PADFS 系列

PADT 系列 / 側向配管

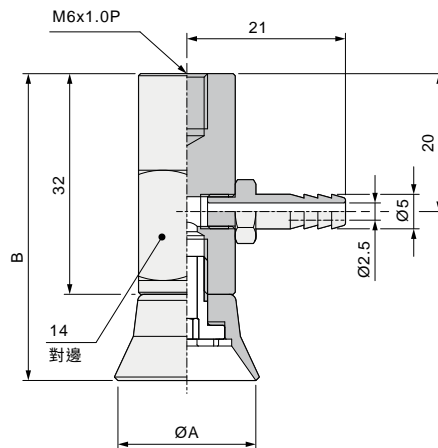
● Ø10



單位: mm

吸盤形式	項目	盤徑 A	全長 B	配合管尺寸
圓形吸盤	PADT-10	Ø10	30.9	PU 管 6x4

● Ø20, Ø30, Ø40

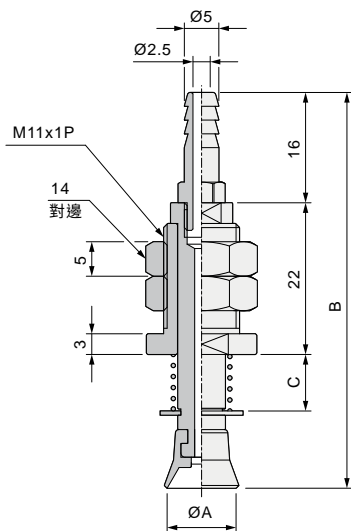


單位: mm

吸盤形式	項目	盤徑 A	全長 B	配合管尺寸
圓形吸盤	PADT-20	Ø20	44.5	PU 管 6x4
	PADT-30	Ø30	52	
	PADT-40	Ø40	52	

PADFS 系列 / 直立配管附彈簧型

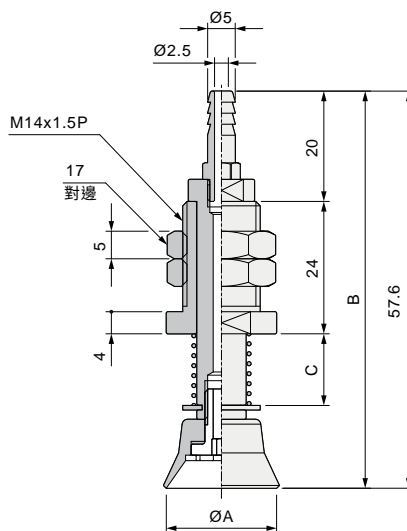
● Ø10



單位: mm

吸盤形式	項目	盤徑 A	行程 6		行程 15		配合管尺寸	彈簧壓縮長度
			B	C	B	C		
圓形吸盤	PADFS-10	Ø10	57.4	8	69.4	20	PU 管 6x4	4, 10

● Ø20, Ø30, Ø40



單位: mm

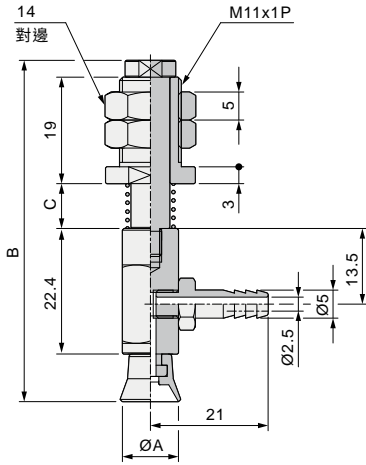
吸盤形式	項目	盤徑 A	行程 6		行程 15		配合管尺寸	彈簧壓縮長度
			B	C	B	C		
圓形吸盤	PADFS-20	Ø20	72	13	89	30	PU 管 6x4	6, 15
	PADFS-30	Ø30	79.5	13	96.5	30		
	PADFS-40	Ø40	79.5	13	96.5	30		

PAD 系列 – 真空深形吸盤

外觀圖形尺寸 / PADTS 系列

PADTS 系列 / 側向配管附彈簧型

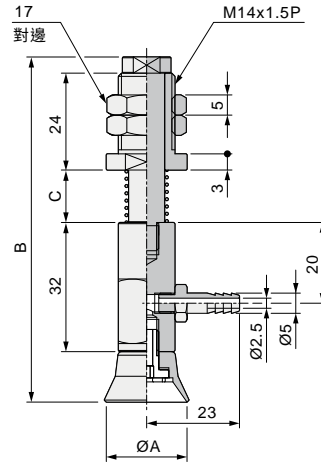
● Ø10



單位: mm

吸盤形式	項目	盤徑 A	行程 6		行程 15		配合管尺寸	彈簧壓縮長度
			B	C	B	C		
圓形吸盤	PADTS-10	Ø10	60.9	8	72.9	20	PU 管 6x4	4, 10

● Ø20, Ø30, Ø40



單位: mm

吸盤形式	項目	盤徑 A	行程 6		行程 15		配合管尺寸	彈簧壓縮長度
			B	C	B	C		
圓形吸盤	PADTS-20	Ø20	85.5	13	102.5	30	PU 管 6x4	6, 15
	PADTS-30	Ø30	93	13	110	30		
	PADTS-40	Ø40	93	13	110	30		