

PAG 系列 — 包裝袋型

特點、吸盤材質、吸盤之選定要領、理論吸著力

特點

- 獨特性：通過吸唇材質薄軟，提升對易變形工作物的密封性。
- 多樣化：各種尺寸、材質與支架搭配選擇。
- 方便性：結構簡單小巧，可輕鬆更換。



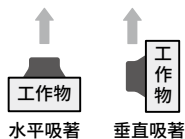
吸盤材質

記號	材質	硬度 (HS)	使用溫度範圍	顏色
S	矽膠 (Silicon)、矽橡膠	A55/S	-50~180°C	藍

吸盤之選定要領

理論吸著力是根據使用吸盤的面積和使用吸盤時產生的真空度計算求得。計算值作為參考值，請根據需要進行實際的吸附試驗來確認。理論吸著力是靜態條件下的數值，需增加考量工作物的重量和移動時（如：提升、停止、轉動...等）的加速度引起的力，請預留出足夠的裕度。另外，在確定吸盤的數量和配置時，請預留出足夠的裕度。

● 吸著方式



● 吸著能力之計算方式

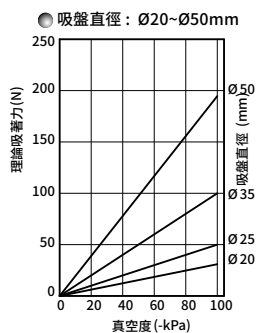
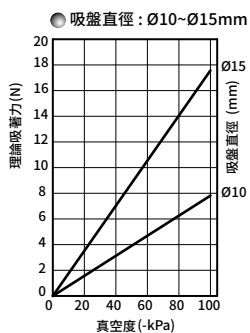
$$W = \frac{P \times A}{-10}$$

W：吸著之能力 N

P：真空壓 kPa

A：吸盤面積 cm²

理論吸著力（理論值）



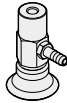




PAG 系列 – 包裝袋型

訂購稱呼代號、選配對應表、重量表

訂購稱呼代號 **PAG FS 10 x 4 S - R05**

1 2 3 4 5

1	支架型式	直立配管	直立配管附接頭	側向配管	直立彈簧型	側向彈簧型
	代號	F	K	T	FS	TS
	圖示					

2	代號	10	15	20	25	35	50
	盤徑 (mm)	Ø10	Ø15	Ø20	Ø25	Ø35	Ø50

3 ● 限定支架型式 - FS、TS 選用

代號	支架彈簧行程 (mm)	適用盤徑 (mm)	代號	支架彈簧行程 (mm)	適用盤徑 (mm)
4	4	Ø10、Ø15	6	6	Ø20、Ø25 Ø35、Ø50
10	10		15	15	

4	代號	吸盤材質	硬度 (HS)	使用溫度範圍	顏色
	S	矽膠 (Silicon)、矽橡膠	A60/S	-50~180°C	藍

5	代號	擺動支架組盤徑 (mm)	
	無記號	不附擺動支架組	
	R05	Ø10、Ø15	
	R20	Ø20、Ø25 Ø35、Ø50	

● 註：請根據前項吸盤規格搭配適用擺動支架組。

● 註：詳細規格見 P3-2.109

PAG 系列 選配對應表：

吸盤仕樣	1 支架型式	2 盤徑	3 行程	4 吸盤材質	5 擺動支架組
PAG	F • K • T • FS • TS	10	4 • 10	S	R05
		15			
		20	6 • 15		R20
		25			
		35			
		50			

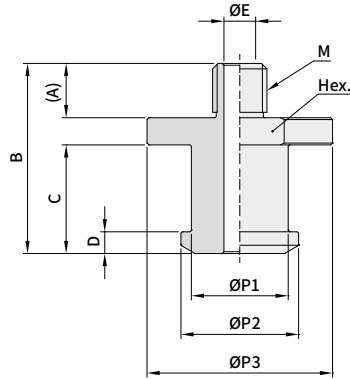
重量表

系列	PAG					
規格	10	15	20	25	35	50
重量 (g)	0.28	0.33	1.69	2.33	6.01	11.43

PAG 系列 – 包裝袋型

外觀圖形尺寸 / 薄型 PAG 系列

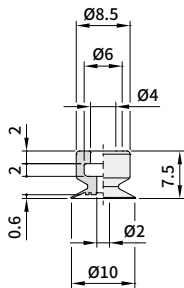
轉接頭尺寸



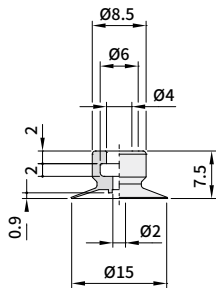
型式	M	A	B	C	D	Ø E	Ø P 1	Ø P 2	Ø P 3	對邊Hex.	適用規格
PAG 20-M6	M6x1	6	21.3	12.5	2	3	7.5	10.3	13	12	Ø20~Ø25
PAG 35-M6	M6x1	6	21.8	12	2.5	3	10.5	13.3	20.5	18	Ø35~Ø50

吸盤尺寸

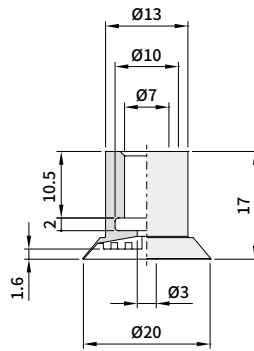
PAG 10



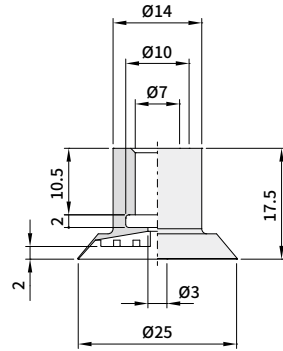
PAG 15



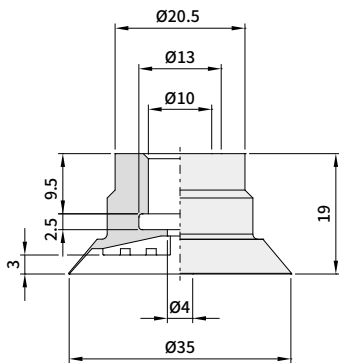
PAG 20



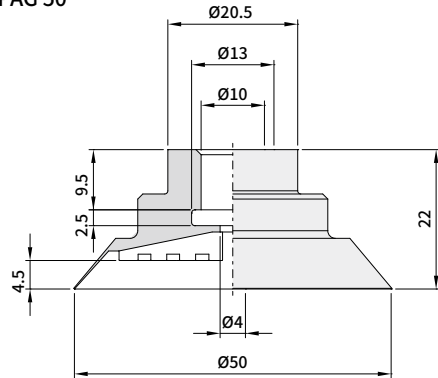
PAG 25



PAG 35



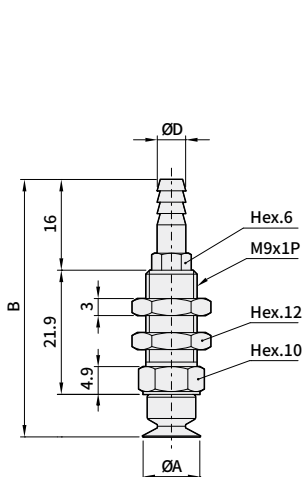
PAG 50



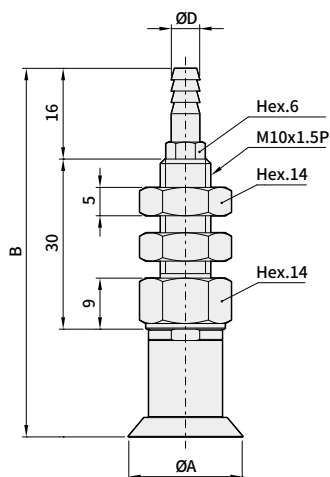
PAG 系列 – 包裝袋型

外觀圖形尺寸 / 薄型 PAGF 系列 – 直立配管, PAGK 系列 直立配管 – 附接頭

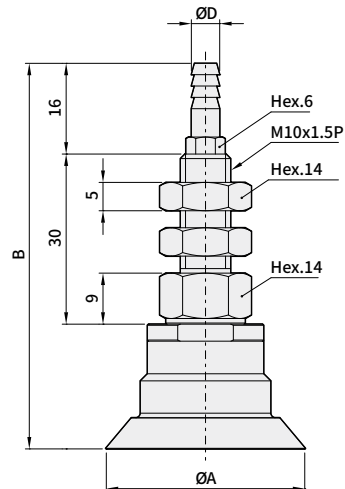
■ PAG[F] - 10、15



■ PAG[F] - 20、25



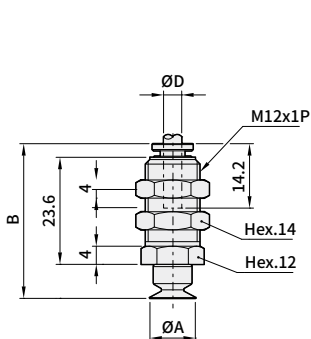
■ PAG[F] - 35、50



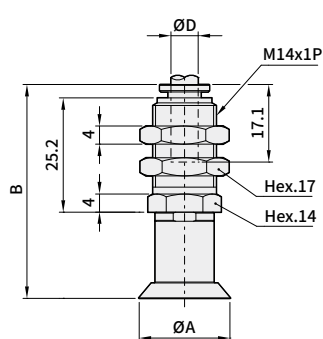
單位:mm

型式	配合管尺寸 Ø D	盤徑 Ø A	全長 B
PAG [F] - 10	6x4	10	45.4
PAG [F] - 15	6x4	15	45.4
PAG [F] - 20	6x4	20	66
PAG [F] - 25	6x4	25	66.5
PAG [F] - 35	6x4	35	67
PAG [F] - 50	6x4	50	72

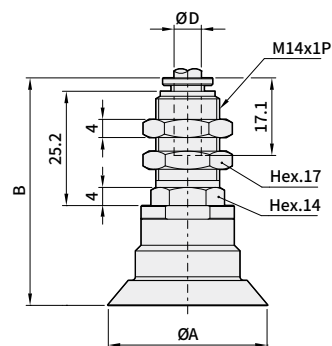
■ PAG[K] - 10、15



■ PAG[K] - 20、25



■ PAG[K] - 35、50



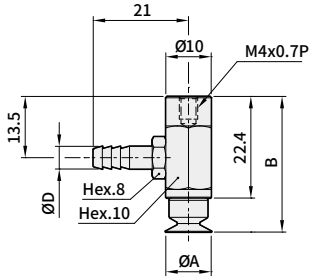
單位:mm

型式	配合管尺寸 Ø D	盤徑 Ø A	全長 B
PAG [K] - 10	4	10	34.1
PAG [K] - 15	4	15	34.1
PAG [K] - 20	6	20	48.2
PAG [K] - 25	6	25	48.7
PAG [K] - 35	6	35	51.2
PAG [K] - 50	6	50	54.2

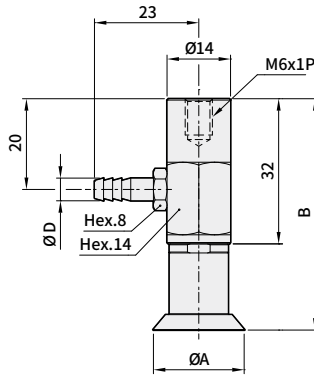
PAG 系列 – 包裝袋型

外觀圖形尺寸 / 薄型 PAGT 系列 – 側向配管

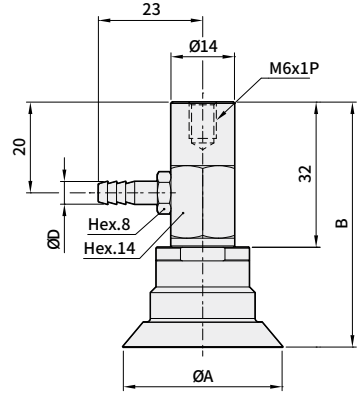
■ PAG \overline{T} - 05



■ PAG \overline{T} - 20、25



■ PAG \overline{T} - 35、50



單位:mm

型式	配合管尺寸 Ø D	盤徑 Ø A	全長 B
PAG \overline{T} - 10	6x4	10	29.9
PAG \overline{T} - 15	6x4	15	29.9
PAG \overline{T} - 20	6x4	20	52
PAG \overline{T} - 25	6x4	25	52.5
PAG \overline{T} - 35	6x4	35	55
PAG \overline{T} - 50	6x4	50	68

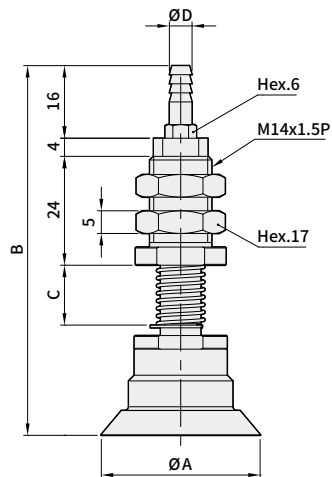
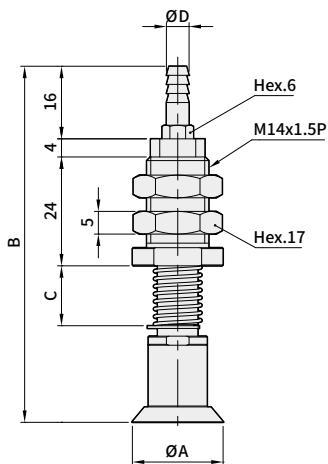
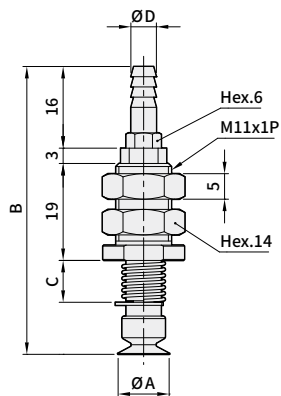
PAG 系列 – 包裝袋型

外觀圖形尺寸 / 薄型 PAGFS 系列 – 直立彈簧型

■ PAG **FS** - 10、15 x **04**
 PAG **FS** - 10、15 x **10**

■ PAG **FS** - 20、25 x **06**
 PAG **FS** - 20、25 x **15**

■ PAG **FS** - 35、50 x **06**
 PAG **FS** - 35、50 x **15**



單位:mm

型式	配合管尺寸 ØD	盤徑 ØA	全長 B	C
PAG FS - 10 x 04	6x4	10	56.4	8
PAG FS - 10 x 10			68.4	20
PAG FS - 15 x 04	6x4	15	56.4	8
PAG FS - 15 x 10			68.4	20
PAG FS - 20 x 06	6x4	20	79.5	12
PAG FS - 20 x 15			96.5	30
PAG FS - 25 x 06	6x4	25	80	12
PAG FS - 25 x 15			97	30
PAG FS - 35 x 06	6x4	35	82.5	12
PAG FS - 35 x 15			99.5	30
PAG FS - 50 x 06	6x4	50	85.5	12
PAG FS - 50 x 15			102.5	30

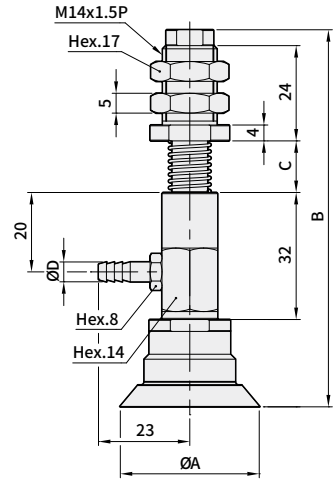
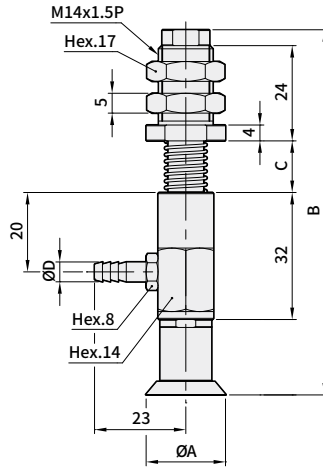
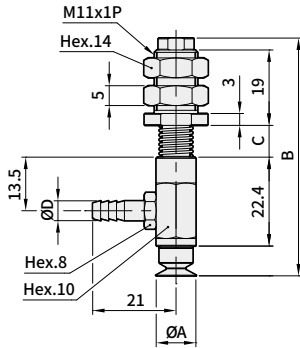
PAG 系列 – 包裝袋型

外觀圖形尺寸 / 薄型 PAGTS 系列 – 側向彈簧型

PAG **TS** - 10、15 x **04**
 PAG **TS** - 10、15 x **10**

PAG **TS** - 20、25 x **06**
 PAG **TS** - 20、25 x **15**

PAG **TS** - 35、50 x **06**
 PAG **TS** - 35、50 x **15**



單位:mm

型式	配合管尺寸 ØD	盤徑 ØA	全長 B	C
PAG TS - 10 x 04	6x4	10	59.9	8
PAG TS - 10 x 10			71.9	20
PAG TS - 15 x 04	6x4	15	59.9	8
PAG TS - 15 x 10			71.9	20
PAG TS - 20 x 06	6x4	20	93	12
PAG TS - 20 x 15			110	30
PAG TS - 25 x 06	6x4	25	93.5	12
PAG TS - 25 x 15			110.5	30
PAG TS - 35 x 06	6x4	35	96	12
PAG TS - 35 x 15			113	30
PAG TS - 50 x 06	6x4	50	96	12
PAG TS - 50 x 15			116	30