

# PAO 系列 – 防滑型

特點、吸盤材質、吸盤之選定要領、理論吸著力

## 特點

- 獨特性：通過吸盤內部的特殊花紋設計，輸送過程中可耐受很大的側向力。
- 方便性：吸墊片結構簡單小巧，可輕鬆更換。
- 多樣化：各種尺寸、材質與支架搭配選擇。



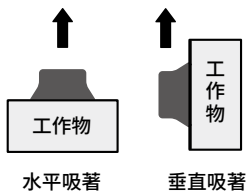
## 吸盤材質

記號	材質	硬度 (HS)	使用溫度範圍	顏色
N	NBR( 橡膠 )	A55/S	-40~100°C	紅

## 吸盤之選定要領

理論吸著力是根據使用吸盤的面積和使用吸盤時產生的真空度計算求得。計算值作為參考值，請根據需要進行實際的吸附試驗來確認。理論吸著力是靜態條件下的數值，需增加考量工作物的重量和移動時（如：提升、停止、轉動...等）的加速度引起的力，請預留出足夠的裕度。另外，在確定吸盤的數量和配置時，請預留出足夠的裕度。

### ● 吸著方式



### ● 吸著能力之計算方式

$$W = \frac{P \times A}{-10}$$

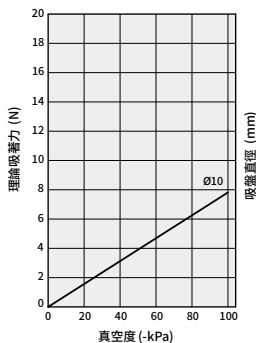
W: 吸著之能力 N

P: 真空壓 kPa

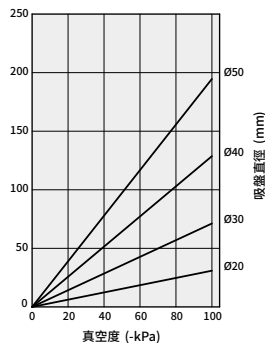
A: 吸盤面積 cm<sup>2</sup>

## 理論吸著力 (理論值)

### ● 吸盤直徑：Ø10mm



### ● 吸盤直徑：Ø20~Ø50mm



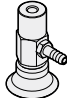




# PAO 系列 – 防滑型

訂購稱呼代號、重量表、選配對應表

## 訂購稱呼代號 PAO FS 10 x 4 N – R05

— 1 — 2 — 3 — 4 — 5 —

1	支架型式	直立配管	直立配管附接頭	側向配管	直立彈簧型	側向彈簧型
	代號	F	K	T	FS	TS
	圖示					

2	代號	10	20	30	40	50
	盤徑 (mm)	Ø10	Ø20	Ø30	Ø40	Ø50

### 3 限定支架型式 - FS、TS 選用

代號	支架彈簧行程 (mm)	適用盤徑 (mm)	代號	支架彈簧行程 (mm)	適用盤徑 (mm)
4	4	Ø10	6	6	Ø20、Ø30 Ø40、Ø50
10	10		15	15	

4	代號	吸盤材質	硬度 (HS)	使用溫度範圍	顏色
	N	NBR( 橡膠 )	A60/S	-40~100°C	紅

5	代號	擺動支架組盤徑 (mm)	
	無記號	不附擺動支架組	
	R05	Ø10、Ø15	
	R20	Ø20、Ø30 Ø40、Ø50	

- 註：請根據前項吸盤規格搭配適用擺動支架組。
- 註：詳細規格見 P3-2.109

## PAO 系列 選配對應表：

型號	1 支架型式	2 盤徑	3 行程	4 吸盤材質	5 擺動支架組
PAO	F • K • T • FS • TS	10	4 • 10	N	R05
		20	6 • 15		R20
		30			
		40			
		50			

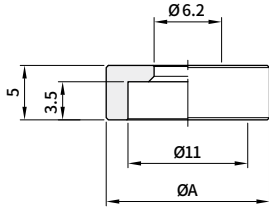
## 重量表

系列	PAO				
規格	10	20	30	40	50
重量 (g)	0.54	1.48	4.4	10.31	16.35

# PAO 系列 – 防滑型

外觀圖形尺寸 / 防滑型 PAO 系列

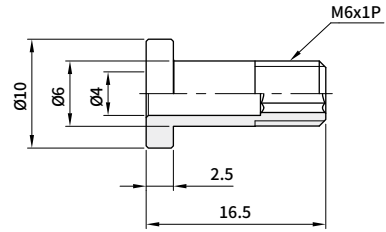
## ■ 固定座尺寸



單位:mm

型式	ØA	適用規格
PAO 40	15	Ø40
PAO 50	20	Ø50

## ■ 固定螺絲尺寸

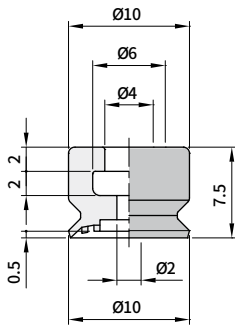


單位:mm

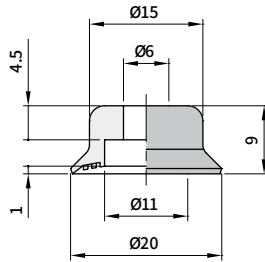
型式	適用規格
PAO 40-M6	Ø40、Ø50

## ■ 吸盤尺寸圖

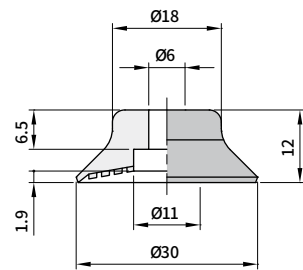
### ● PAO-10



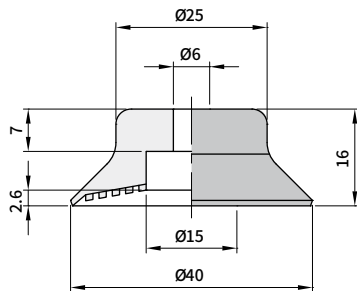
### ● PAO-20



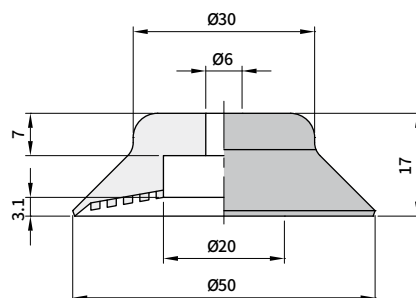
### ● PAO-30



### ● PAO-40



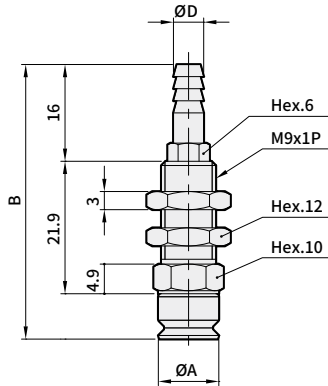
### ● PAO-50



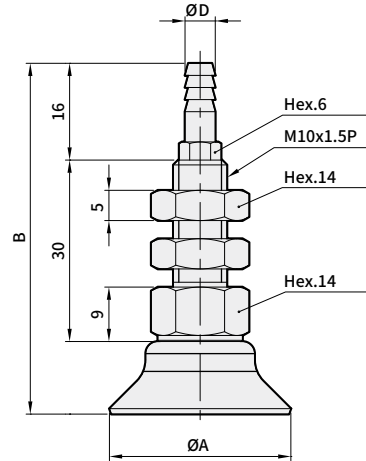
# PAO 系列 – 防滑型

外觀圖形尺寸 / 防滑型 PAOF – 直立配管、PAOK 系列 – 附接頭

■ PAO **F** - 10



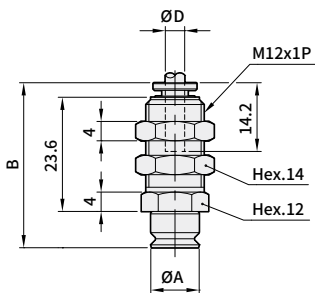
■ PAO **F** - 20、30、40、50



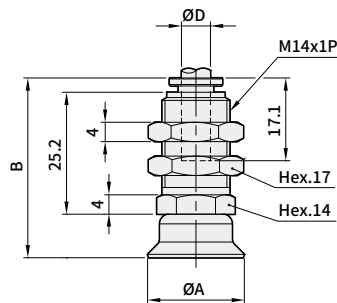
單位:mm

型式	配合管尺寸 ØD	盤徑 ØA	全長 B
PAO <b>F</b> - 10	6x4	10	45.4
PAO <b>F</b> - 20	6x4	20	55
PAO <b>F</b> - 30	6x4	30	58
PAO <b>F</b> - 40	6x4	40	62
PAO <b>F</b> - 50	6x4	50	63

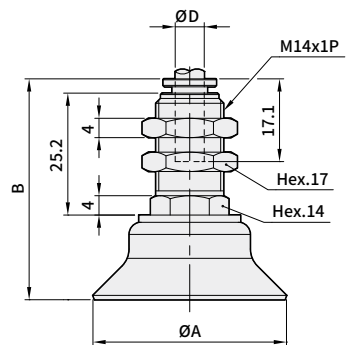
■ PAO **K** - 10



■ PAO **K** - 20、30



■ PAO **K** - 40、50



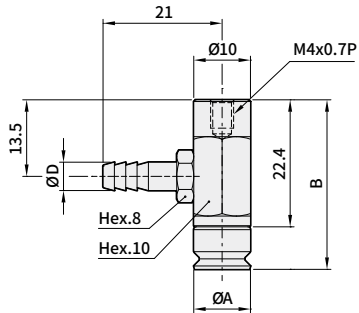
單位:mm

型式	配合管尺寸 ØD	盤徑 ØA	全長 B
PAO <b>K</b> - 10	4	10	34.1
PAO <b>K</b> - 20	6	20	37.2
PAO <b>K</b> - 30	6	30	40.2
PAO <b>K</b> - 40	6	40	45.7
PAO <b>K</b> - 50	6	50	46.7

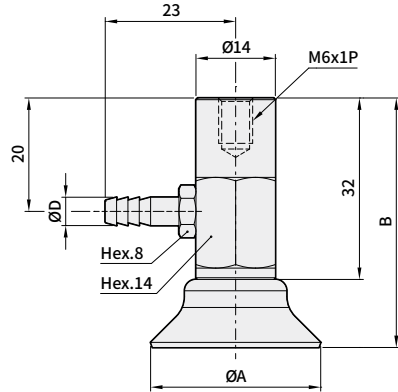
# PAO 系列 – 防滑型

外觀圖形尺寸 / 防滑型 PAOT 系列 – 直立彈簧型

■ PAO T - 10



■ PAO T - 20、30、40、50



單位:mm

型式	配合管尺寸 ØD	盤徑 ØA	全長 B
PAO <span style="border: 1px solid black; padding: 0 2px;">T</span> - 10	2.5	10	29.9
PAO <span style="border: 1px solid black; padding: 0 2px;">T</span> - 20	4	20	41
PAO <span style="border: 1px solid black; padding: 0 2px;">T</span> - 30	4	30	44
PAO <span style="border: 1px solid black; padding: 0 2px;">T</span> - 40	4	40	48
PAO <span style="border: 1px solid black; padding: 0 2px;">T</span> - 50	4	50	49

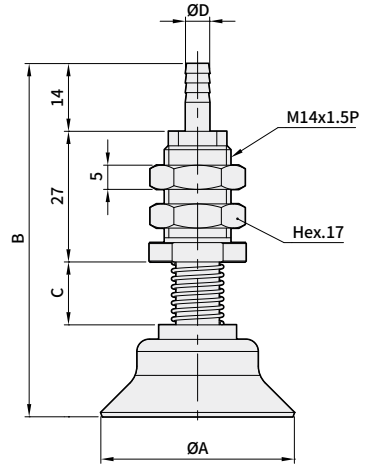
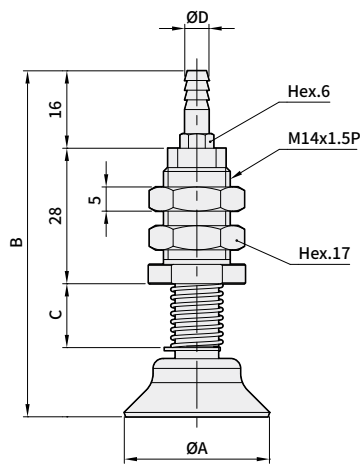
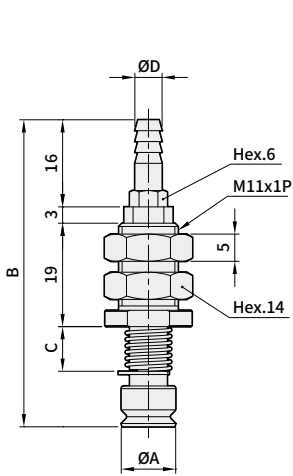
# PAO 系列 – 防滑型

外觀圖形尺寸 / 防滑型 PAOFS 系列 – 直立彈簧型

PAO **FS** - 10 x **04**  
PAO **FS** - 10 x **10**

PAO **FS** - 20、30 x **06**  
PAO **FS** - 20、30 x **15**

PAO **FS** - 40、50 x **06**  
PAO **FS** - 40、50 x **15**



單位:mm

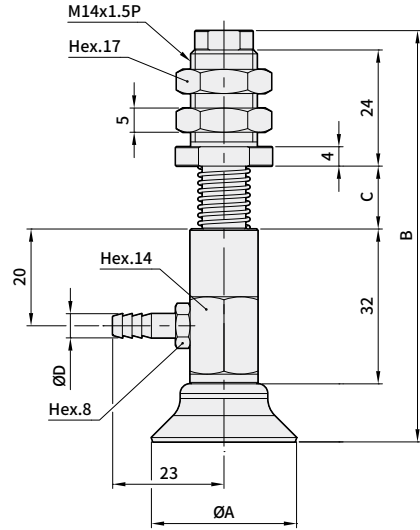
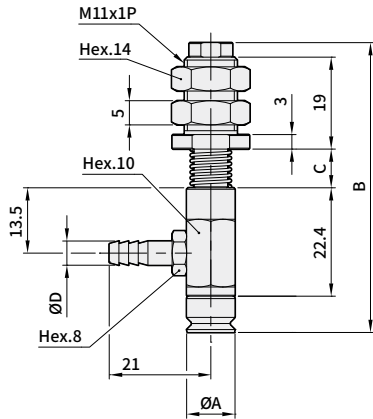
型式	配合管尺寸 ØD	盤徑 ØA	全長 B	C
PAO <b>FS</b> - 10 x <b>04</b>	4	10	56.4	8
PAO <b>FS</b> - 10 x <b>10</b>			68.4	20
PAO <b>FS</b> - 20 x <b>06</b>	4	20	68.5	12
PAO <b>FS</b> - 20 x <b>15</b>			85.5	30
PAO <b>FS</b> - 30 x <b>06</b>	4	30	71.5	12
PAO <b>FS</b> - 30 x <b>15</b>			88.5	30
PAO <b>FS</b> - 40 x <b>06</b>	4	40	73	12
PAO <b>FS</b> - 40 x <b>15</b>			90	30
PAO <b>FS</b> - 50 x <b>06</b>	4	50	74	12
PAO <b>FS</b> - 50 x <b>15</b>			91	30

# PAO 系列 – 防滑型

外觀圖形尺寸 / 防滑型 PAOTS 系列 – 側向彈簧型

PAO TS - 10 x 04  
 PAO TS - 10 x 10

PAO TS - 20、30、40、50 x 06  
 PAO TS - 20、30、40、50 x 15



單位:mm

型式	配合管尺寸 ØD	盤徑 ØA	全長 B	C
PAO <span style="border: 1px solid black; padding: 0 2px;">TS</span> - 10 x <span style="border: 1px solid black; padding: 0 2px;">04</span>	4	10	59.9	8
PAO <span style="border: 1px solid black; padding: 0 2px;">TS</span> - 10 x <span style="border: 1px solid black; padding: 0 2px;">10</span>			71.9	20
PAO <span style="border: 1px solid black; padding: 0 2px;">TS</span> - 20 x <span style="border: 1px solid black; padding: 0 2px;">06</span>	4	20	82	12
PAO <span style="border: 1px solid black; padding: 0 2px;">TS</span> - 20 x <span style="border: 1px solid black; padding: 0 2px;">15</span>			99	30
PAO <span style="border: 1px solid black; padding: 0 2px;">TS</span> - 30 x <span style="border: 1px solid black; padding: 0 2px;">06</span>	4	30	85	12
PAO <span style="border: 1px solid black; padding: 0 2px;">TS</span> - 30 x <span style="border: 1px solid black; padding: 0 2px;">15</span>			102	30
PAO <span style="border: 1px solid black; padding: 0 2px;">TS</span> - 40 x <span style="border: 1px solid black; padding: 0 2px;">06</span>	4	40	89	12
PAO <span style="border: 1px solid black; padding: 0 2px;">TS</span> - 40 x <span style="border: 1px solid black; padding: 0 2px;">15</span>			106	30
PAO <span style="border: 1px solid black; padding: 0 2px;">TS</span> - 50 x <span style="border: 1px solid black; padding: 0 2px;">06</span>	4	50	90	12
PAO <span style="border: 1px solid black; padding: 0 2px;">TS</span> - 50 x <span style="border: 1px solid black; padding: 0 2px;">15</span>			107	30