

# PAP 系列 – 平板型

特點、吸盤材質、吸盤之選定要領、理論吸著力

## 特點

- 獨特性：通過扁平式的形狀設計，改善工作物的附著力，減少重疊吸附產生皺褶。
- 多樣化：各種尺寸、材質與支架搭配選擇。
- 方便性：結構簡單小巧，可輕鬆更換。



## 吸盤材質

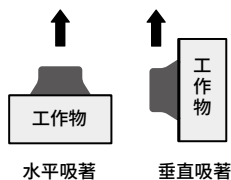
記號	材質	硬度 (HS)	使用溫度範圍	顏色	表面電阻 (註)
N	NBR( 橡膠 )	A60/S	-40~100°C	黑	—
S	矽膠 (Silicon)、矽橡膠	A55/S	-50~180°C	白	—
SE	防靜電橡膠	A50/S	-50~180°C	黑	$10^4 \sim 10^6 \Omega \cdot \text{cm}$
E	低阻抗防靜電橡膠	A70/S	-50~180°C	黑	$200 \Omega \cdot \text{cm}$

註：1. 為橡膠的導電性質，表示每  $\text{cm}^3$  的電阻值。2. 我司指定測試片之測試值。

## 吸盤之選定要領

理論吸著力是根據使用吸盤的面積和使用吸盤時產生的真空度計算求得。計算值作為參考值，請根據需要進行實際的吸附試驗來確認。理論吸著力是靜態條件下的數值，需增加考量工作物的重量和移動時（如：提升、停止、轉動...等）的加速度引起的力，請預留出足夠的裕度。另外，在確定吸盤的數量和配置時，請預留出足夠的裕度。

### ● 吸著方式

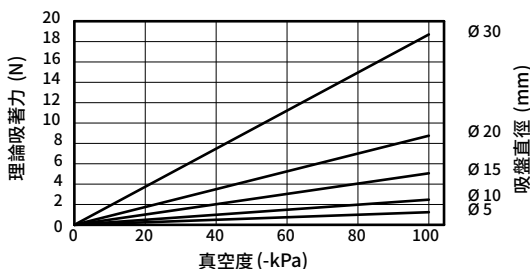


### ● 吸著能力之計算方式

$$W = \frac{P \times A}{-10}$$

W: 吸著之能力 N  
P: 真空壓 kPa  
A: 吸盤面積  $\text{cm}^2$

## 理論吸著力 (理論值)



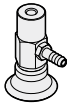




# PAP 系列 – 平板型

訂購稱呼代號、選配對應表、重量表

## 訂購稱呼代號 PAP FS 10 x 4 N - R05

1 2 3 4 5

1	支架型式	直立配管	直立配管附接頭	側向配管	直立彈簧型	側向彈簧型
	代號	F	K	T	FS	TS
	示意圖					

2	代號	05	10	15	20	30
	盤徑 (mm)	Ø5	Ø10	Ø15	Ø20	Ø30

### 3 限定支架型式 - FS、TS 選用

代號	支架彈簧行程 (mm)	適用盤徑 (mm)	代號	支架彈簧行程 (mm)	適用盤徑 (mm)
2.5	2.5	Ø5	6	6	Ø30
5	5				
代號	支架彈簧行程 (mm)	適用盤徑 (mm)	代號	支架彈簧行程 (mm)	
4	4	Ø10、Ø15、Ø20		15	
10	10				

4	代號	吸盤材質	硬度 (HS)	使用溫度範圍	顏色	表面電阻 (註)
	N	NBR( 橡膠 )	A60/S	-40~100°C	黑	—
	S	矽膠 (Silicon)、矽橡膠	A60/S	-50~180°C	白	—
	SE	防靜電橡膠	A60/S	-50~180°C	黑	10 <sup>4</sup> ~10 <sup>6</sup> Ω·cm
	E	低阻抗防靜電橡膠	A70/S	-50~180°C	黑	200 Ω·cm

● 註：1. 表示為橡膠的導電性質，每 cm<sup>3</sup> 的電阻值。 2. 我司指定測試片之測試值。

5	代號	擺動支架組盤徑 (mm)	
	無記號	不附擺動支架組	
	R05	Ø10、Ø15	
	R20	Ø20、Ø30 Ø40、Ø50	

● 註：請根據前項吸盤規格搭配適用擺動支架組。  
● 註：詳細規格見 P3-2.109

### PAP 系列 選配對應表：

型號	1 支架型式					2 盤徑 mm	3 行程 mm	4 吸盤材質				5 擺動支架組	
	F	K	T	FS	TS			N	S	SE	E	R05	R20
PAP	●		●	●	●	05	2.5 • 5	●	●	●	●	●	
	●	●	●	●	●	10		●	●	●	●	●	
	●	●	●	●	●	15	4 • 10	●	●	●	●	●	
	●	●	●	●	●	20		●	●	●	●		●
	●	●	●	●	●	30	6 • 15	●	●	●	●		●

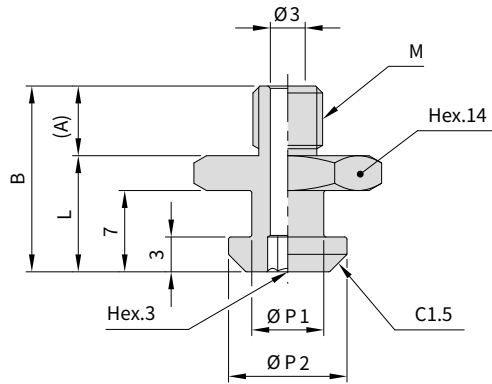
### 重量表

系列	PAP				
規格	5	10	15	20	30
重量 (g)	0.05	0.32	0.36	0.75	3.17

# PAP 系列 – 平板型

## 外觀圖形尺寸

### 轉接頭尺寸

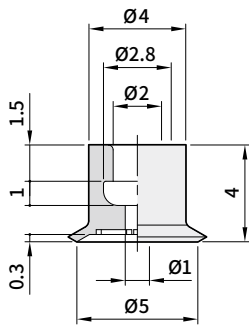


單位:mm

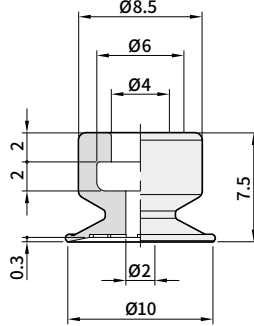
型式	M	A	B	L	ØP1	ØP2	適用規格
PAP 30-M6	M6x1	5.8	16.8	11	6.2	10.3	Ø30

### 吸盤尺寸圖

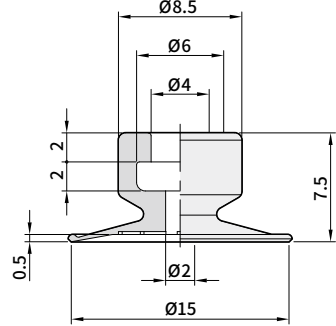
#### ● PAP-05



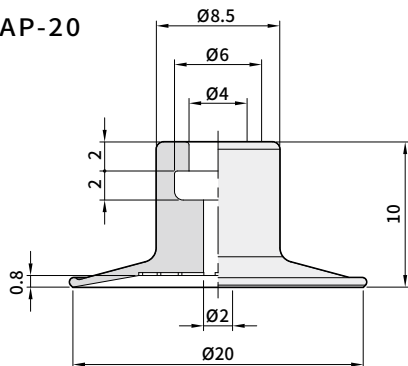
#### ● PAP-10



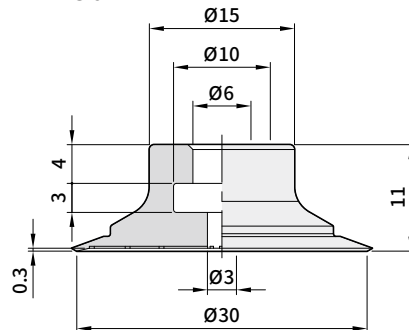
#### ● PAP-15



#### ● PAP-20



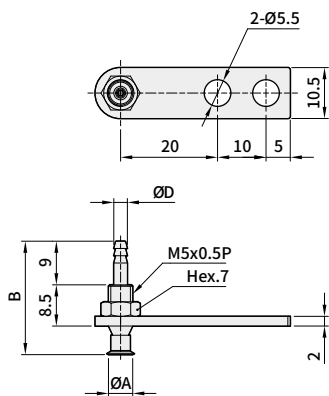
#### ● PAP-30



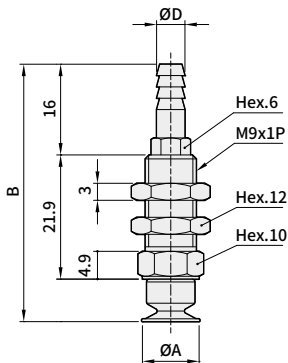
# PAP 系列 – 平板型

外觀圖形尺寸 / 平板型 PAPF 系列 – 直立配管、PAPK 系列 – 附接頭

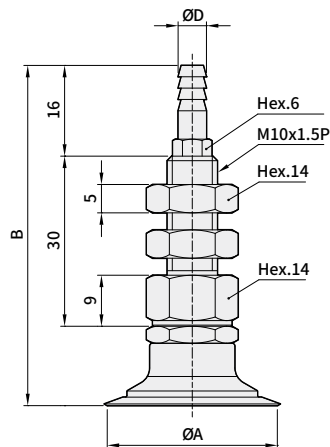
■ PAP **F** - 05



■ PAP **F** - 10、15、20



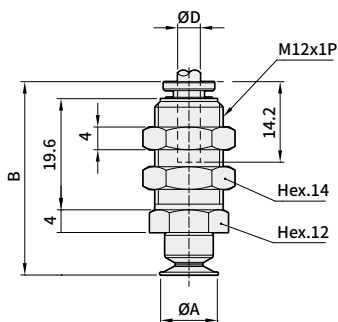
■ PAP **F** - 30



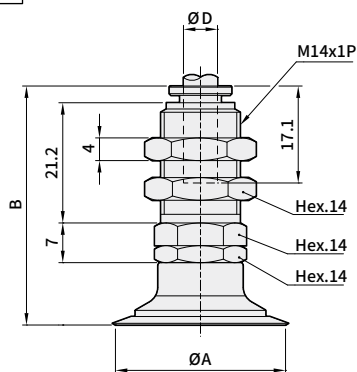
單位:mm

型式	配合管尺寸 ØD	盤徑 ØA	全長 B
PAP <b>F</b> - 05	2.5	5	23.4
PAP <b>F</b> - 10	4	10	45.4
PAP <b>F</b> - 15	4	15	45.4
PAP <b>F</b> - 20	4	20	47.9
PAP <b>F</b> - 30	4	30	61

■ PAP **K** - 10、15、20



■ PAP **K** - 30



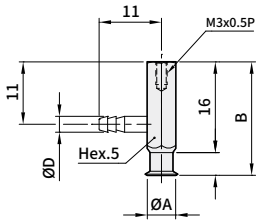
單位:mm

型式	配合管尺寸 ØD	盤徑 ØA	全長 B
PAP <b>K</b> - 10	4	10	29.9
PAP <b>K</b> - 15	4	15	29.9
PAP <b>K</b> - 20	6	20	32.4
PAP <b>K</b> - 30	6	30	47

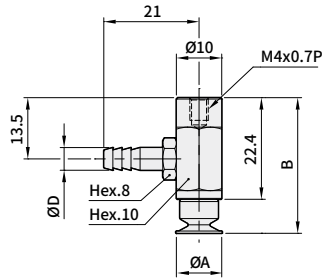
# PAP 系列 – 平板型

外觀圖形尺寸 / 平板型 PAPT 系列 – 側向配管

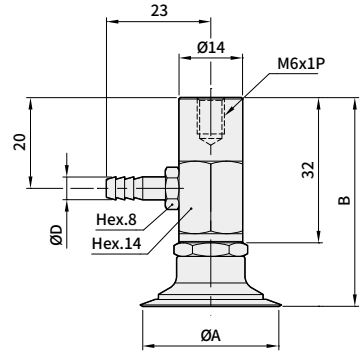
■ PAPT - 05



■ PAPT - 10、15、20



■ PAPT - 30



單位:mm

型式	配合管尺寸 ØD	盤徑 ØA	全長 B
PAPT - 5	2	5	20
PAPT - 10	4	10	29.9
PAPT - 15	4	15	29.9
PAPT - 20	4	20	32.4
PAPT - 30	4	30	47

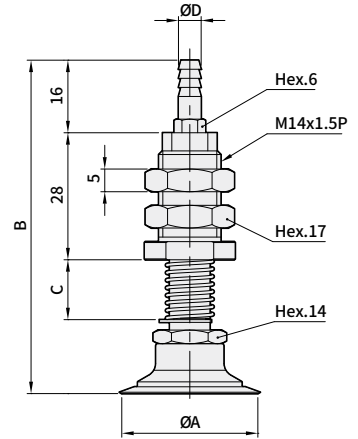
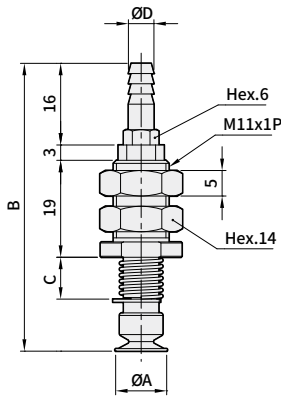
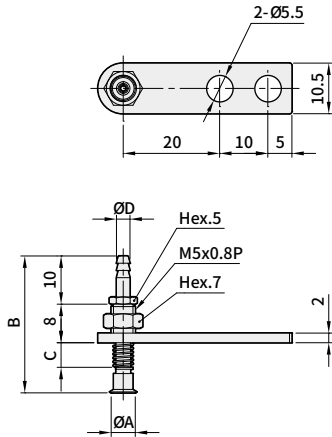
# PAP 系列 – 平板型

外觀圖形尺寸 / 平板型 PAPFS 系列 – 直立彈簧型

PAP **FS** - 05 x **2.5**  
PAP **FS** - 05 x **05**

PAP **FS** - 10、15、20 x **04**  
PAP **FS** - 10、15、20 x **10**

PAP **FS** - 30 x **06**  
PAP **FS** - 30 x **15**



單位:mm

型式	配合管尺寸 ØD	盤徑 ØA	全長 B	C
PAP <b>FS</b> - 05 x <b>2.5</b>	2.5	5	28.4	5
PAP <b>FS</b> - 05 x <b>05</b>			33.4	10
PAP <b>FS</b> - 10 x <b>04</b>	4	10	56.4	8
PAP <b>FS</b> - 10 x <b>15</b>			68.4	20
PAP <b>FS</b> - 15 x <b>04</b>	4	15	56.4	8
PAP <b>FS</b> - 15 x <b>10</b>			68.4	20
PAP <b>FS</b> - 20 x <b>04</b>	4	20	58.9	8
PAP <b>FS</b> - 20 x <b>10</b>			70.9	20
PAP <b>FS</b> - 30 x <b>06</b>	4	30	74.5	12
PAP <b>FS</b> - 30 x <b>15</b>			91.5	30

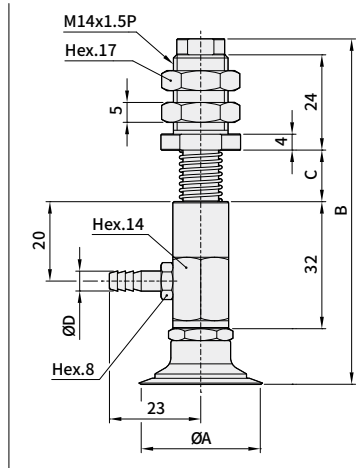
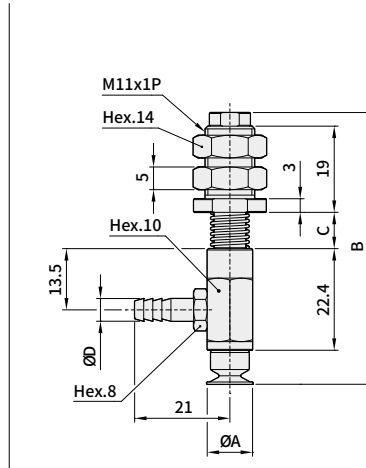
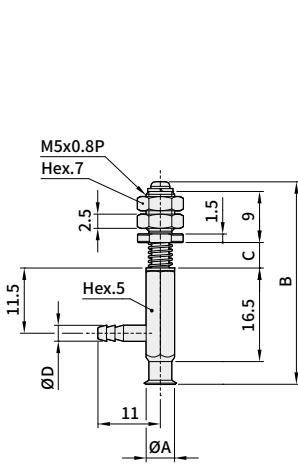
# PAP 系列 – 平板型

外觀圖形尺寸 / 平板型 PAPTS 系列 – 側向彈簧型

■ PAP TS - 05 x 2.5  
 PAP TS - 05 x 5

■ PAP TS - 10、15、20 x 04  
 PAP TS - 10、15、20 x 10

■ PAP TS - 30 x 06  
 PAP TS - 30 x 15



單位:mm

型式	配合管尺寸 ØD	盤徑 ØA	全長 B	C
PAP <span style="border: 1px solid black; padding: 0 2px;">TS</span> - 05 x <span style="border: 1px solid black; padding: 0 2px;">2.5</span>	3x2	5	35.7	4.5
PAP <span style="border: 1px solid black; padding: 0 2px;">TS</span> - 05 x <span style="border: 1px solid black; padding: 0 2px;">5</span>			40.7	9.5
PAP <span style="border: 1px solid black; padding: 0 2px;">TS</span> - 10 x <span style="border: 1px solid black; padding: 0 2px;">04</span>	6x4	10	59.9	8
PAP <span style="border: 1px solid black; padding: 0 2px;">TS</span> - 10 x <span style="border: 1px solid black; padding: 0 2px;">10</span>			71.9	20
PAP <span style="border: 1px solid black; padding: 0 2px;">TS</span> - 15 x <span style="border: 1px solid black; padding: 0 2px;">04</span>	6x4	15	59.9	8
PAP <span style="border: 1px solid black; padding: 0 2px;">TS</span> - 15 x <span style="border: 1px solid black; padding: 0 2px;">10</span>			71.9	20
PAP <span style="border: 1px solid black; padding: 0 2px;">TS</span> - 20 x <span style="border: 1px solid black; padding: 0 2px;">04</span>	6x4	20	62.4	8
PAP <span style="border: 1px solid black; padding: 0 2px;">TS</span> - 20 x <span style="border: 1px solid black; padding: 0 2px;">10</span>			74.4	20
PAP <span style="border: 1px solid black; padding: 0 2px;">TS</span> - 30 x <span style="border: 1px solid black; padding: 0 2px;">06</span>	6x4	30	88	13
PAP <span style="border: 1px solid black; padding: 0 2px;">TS</span> - 30 x <span style="border: 1px solid black; padding: 0 2px;">15</span>			105	30